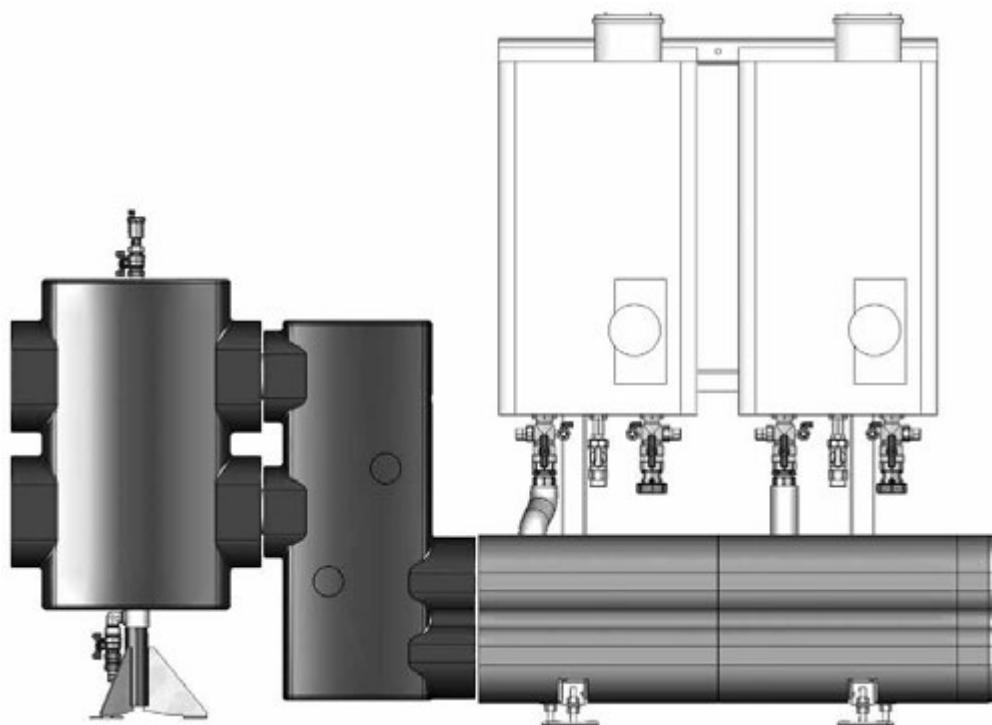


**Состав системы:**

- Распределитель для 2-х или 3-х настенных котлов  
 Ду 65 мм  
 Ду 80 мм  
 Ду 100 мм
- Модуль подключения к системе отопления. Для вывода патрубков к гидрострелке, подключения датчиков и КИП.
- Гидрострелка Ду 80, Ду 100 специальной конструкции с функцией сепарации воздуха и удаления шлама.

**Преимущества:**

- Упрощенное проектирование
- Быстрый монтаж
- Исключение ошибок на всех стадиях работы с оборудованием
- Прямая стыковка с напольной распределительной системой Meibes
- Компактность размещения оборудования


**Рабочие параметры системы:**

PN 10 бар

$T_{max}=110\text{ }^{\circ}\text{C}$

**Назначение системы:**

Данная система служит для увязывания в каскад настенных конденсационных котлов большой мощности (75-100 кВт).

Для правильной организации работы котлов требуется котловая каскадная автоматика от сторонних производителей.

Гидравлическая стрелка в данной системе обеспечивает 3 важных функции:

- 1) Обеспечение максимального расхода для каждого из котлов (вместе и в отдельности).
- 2) Отсечение циркуляции работающих котлов от неработающих и от потребителей тепла.
- 3) Сепарация воздуха и удаление шлама из системы.

**Актуальность применения:**

Данная система актуальна для следующих задач:

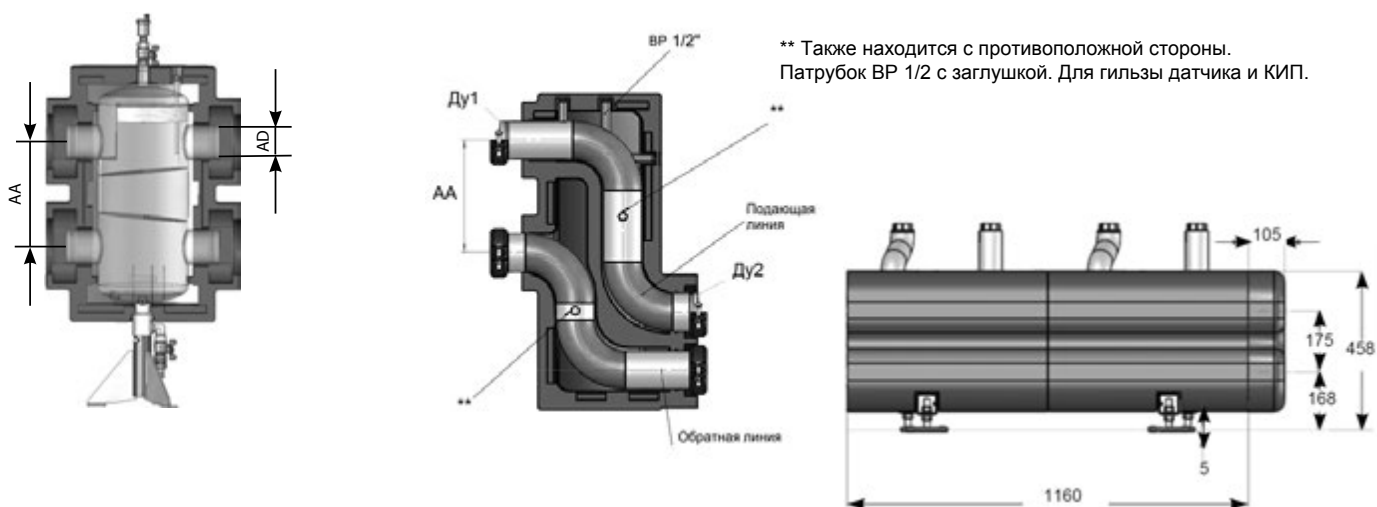
1) При построении крышных котельных для обеспечения лёгкого веса конструкции и компактного размещения оборудования.

2) Для быстрого монтажа котельных на основе конденсационных котлов 75-100 кВт, особенно при использовании напольной распределительной системы Meibes.

Так как позволяет избежать необходимости изготавливать переходники между распределительной системой Meibes и каскадной системой.

3) Если котельная будет набираться в несколько этапов, то эта система позволяет добавлять к ней

## Каскадные системы для настенных котлов большой мощности



\*\* Также находится с противоположной стороны.  
Патрубок ВР 1/2 с заглушкой. Для гильзы датчика и КИП.

### Каскадная система котлов до 330 кВт\*

Наименование	Расход	Ду, мм	АА, мм	Артикул	Евро/ед.
Распределитель на 2 котла	14 м³/ч	65	175	МЕ 66451.31	820,00
Распределитель на 1 доп. котел**	14 м³/ч	65	175	МЕ 66451.34	495,00
Узел подключения к системе	14 м³/ч	65/80	175	МЕ 66421.47	540,00
Гидравлическая стрелка HZW 80	14 м³/ч	80	225	МЕ 66374.80	1130,92

\* Расчетная  $\Delta T=20^{\circ}\text{C}$  (коэффициент пересчета на  $\Delta T=25^{\circ}\text{C}$  - 1,25)

\*\* Максимальное количество коллекторов - 4

### Каскадная система котлов до 440 кВт\*

Наименование	Расход	Ду, мм	АА, мм	Артикул	Евро/ед.
Распределитель на 2 котла	19 м³/ч	80	175	МЕ 66451.32	885,00
Распределитель на 1 доп. котел**	19 м³/ч	80	175	МЕ 66451.35	575,00
Узел подключения к системе	19 м³/ч	80/100	175	МЕ 66421.48	800,00
Гидравлическая стрелка HZW 100	19 м³/ч	100	340	МЕ 66374.100	1412,56

\* Расчетная  $\Delta T=20^{\circ}\text{C}$  (коэффициент пересчета на  $\Delta T=25^{\circ}\text{C}$  - 1,25)

\*\* Максимальное количество коллекторов - 4

### Каскадная система котлов до 700 кВт\*

Наименование	Расход	Ду, мм	АА, мм	Артикул	Евро/ед.
Распределитель на 2 котла	30 м³/ч	100	175	МЕ 66451.33	985,00
Распределитель на 1 доп. котел**	30 м³/ч	100	175	МЕ 66451.36	640,00
Узел подключения к системе	30 м³/ч	100/100	175	МЕ 66421.49	775,00
Гидравлическая стрелка HZW 100	30 м³/ч	100	340	МЕ 66374.100	1412,56

\* Расчетная  $\Delta T=20^{\circ}\text{C}$  (коэффициент пересчета на  $\Delta T=25^{\circ}\text{C}$  - 1,25)

\*\* Максимальное количество коллекторов - 6