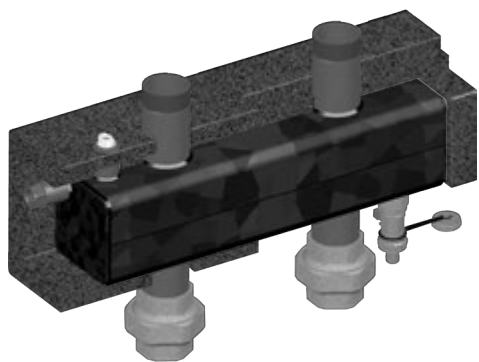


Системы средней мощности до 130 кВт Гидравлическая стрелка (4,5 м³/ч)



Область применения: Гидравлическая стрелка – устройство отсекающее воздействие насосов потребителей тепла на котловые насосы и наоборот. Позволяет чётко организовать работу многокотельной установки, её высокий КПД работы, помогает конденсационным котлам выходить на максимальную мощность и обеспечивает им длительный срок эксплуатации.

Условия эксплуатации:

- 1) Отопительная система должна быть закрытой (без открытого доступа атмосферного воздуха к теплоносителю);
- 2) Максимальный расход теплоносителя через тракт гидрострелки средней мощности не должен превышать величину 4,5 м³/ч;

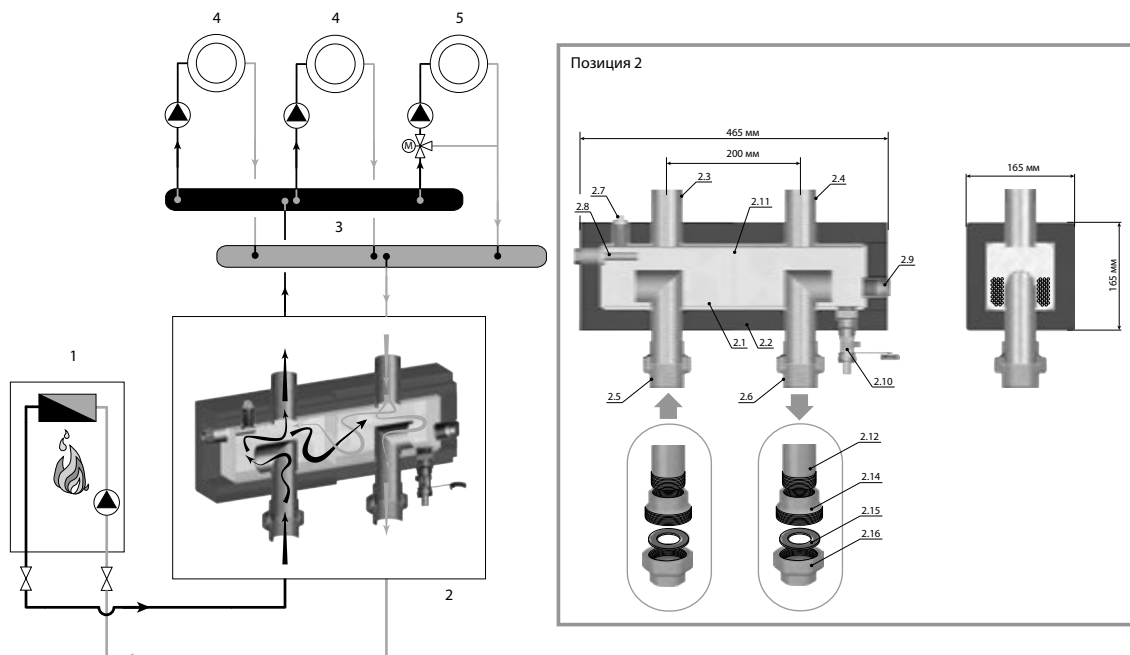
Таблица пересчёта максимальной мощности гидрострелки при различных ΔT

$\Delta T, ^\circ\text{C}$	$Q_{\text{max}}, \text{кВт}$	$G_{\text{max}}, \text{м}^3/\text{ч}$
25	130	4,5
20	105	
15	80	

- 3) Максимальное рабочее давление - 6 бар;
- 4) Максимальная температура - 110 °С.
- 5) Данная гидрострелка может эксплуатироваться как в горизонтальном, так вертикальном положении.
- 6) Для крепления стрелки можно использовать комплект консолей (см. стр. 34)

Наименование	Артикул	Цена, евро/ед.
Гидравлическая стрелка для V-UK/V-MK	ME 66394.1	512,04

Устройство гидравлической стрелки средней мощности



Обозначения:

1 - котёл; 2 - гидравлическая стрелка; 3 - распределительный коллектор на 3 контура; 4 - прямой отопительный контур; 5 - смесительный отопительный контур.

Основные элементы гидравлической стрелки:

2.1 - гидравлическая стрелка из чёрной стали (прогрунтованная); 2.2 - блочная EPP теплоизоляция; 2.3 - патрубок подающей линии отопления НР 1 1/2"; 2.4 - патрубок обратной линии отопления НР 1 1/2"; 2.5 - подающая линия котлового контура ВР 1 1/2" (разборное соединение); 2.6 - обратная линия котлового контура ВР 1 1/2" (разборное соединение); 2.7 - кран Маевского; 2.8 - погружная гильза для датчика температуры; 2.9 - заглушенный патрубок; 2.10 - кран для слива; 2.11 - перегородка с перфорацией; 2.12 - патрубок подключения к котловому контуру НР 1 1/2"; 2.14 + 2.16 - быстроразъёмное соединение; 2.15 - прокладка.