

Серия 1800

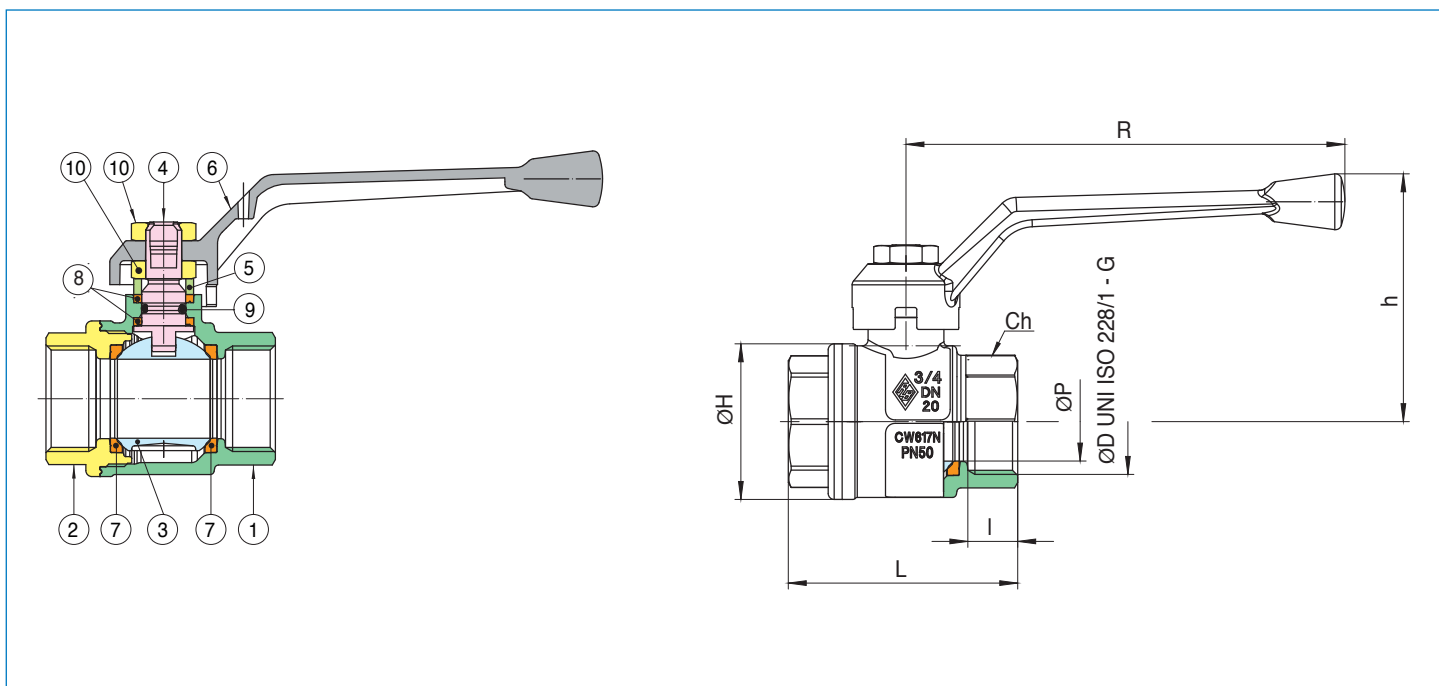


Серия EXPO-SFER

Арт. 1800



Полнопроходной латунный шаровой кран, внутренняя/внутренняя резьба, алюминиевая рукоятка.



№ п/с	Наименование	Материал	Кольво
1	Корпус	Латунь CW617N UNI EN 12165	1
2	Патрубок	Латунь CW617N UNI EN 12165	1
3	Шар	Латунь CW617N UNI EN 12165	1
4	Шток	Латунь CW614N UNI EN 12164	1
5	Прижимное кольцо сальникового узла	Латунь CW614N UNI EN 12164	1
6	Рукоятка	EN-AC 46100 EN 1706	1
7	Уплотнение шара	P.T.F.E	2
8	Уплотнительная прокладка сальникового узла + уплотнительная антифрикционная прокладка	P.T.F.E	2
9	Кольцевое уплотнение	NBR	1
10	Гайка	Сталь CL 04	2

Размер	DN	Коробка	Мастер Бокс	Код	ØP	I	L	ØH	Ch	R	h	Kv	PN	Вес, кг
1/4**	8	25	50	1700020000	10	11	51,5	23	20	95	47,5	5,4	64	0,14
3/8**	10	25	50	1700030000	10	11,4	51,5	23	20	95	47,5	6	64	0,13
1/2"	15	50	100	1800040000	15	13,5	55	33	25	95	51	16,3	64	0,19
3/4"	20	25	50	1800050000	20	12,5	57	39	31	110	62	29,5	50	0,30
1"	25	20	40	1800060000	25	15	69,5	49	38	110	66	43	50	0,47
1"1/4	32	10	20	1800070000	32	17	81,5	59	48	160	80	89	50	0,75
1"1/2	40	6	12	1800080000	40	18	95	73	54	160	86	230	40	1,15
2"	50	4	8	1800100000	50	22	113	86	67	170	105	265	40	1,78
2"1/2*	65	2	4	1700120000	65	30,2	152	111	90	205	129	540	25	3,71
3**	80	-	4	1700140000	80	33,3	177	136	105	205	140	873	25	5,90
4**	100	-	2	1700180000	100	39,3	214	166	130	260	160	1390	25	10,00

Рабочая температура: -20°C + 160°C

* - см. артикул 1700

Эта серия особенно хорошо подходит для профессионального использования. Краны серии 1800 являются вершиной линейки кранов Rubinetterie Bresciane и имеют такую конструкцию, которая гарантирует отличную работоспособность кранов при давлении вплоть до 64 бар и температуре до 160°C.

В дополнение ко всем конкурентным преимуществам других серий RB (тройное уплотнение на штоке, усиленный шток в размерах 3/4", 1 1/4", 2" пригодный для применения с питьевой водой) серия 1800 имеет сальниковое уплотнение, которое гарантирует возможность ремонта крана в длительной перспективе.

Внутренняя конструкция крана отличается полным отсутствием острых краев и выступов, что позволяет получить высокую пропускную способность.

Производство Rubinetterie Bresciane на 100% локализовано на территории Италии.



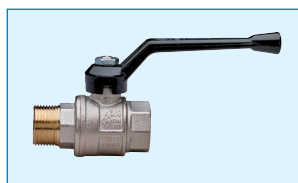
Антифрикционная уплотнительная прокладка
из PTFE в нижней части штока обеспечивает первый уровень герметичности, с которым контактирует жидкость, и предохраняет шток от заедания, особенно при высоких давлениях.

Толщина стенок и размеры:
технические параметры крана гарантируют высокую устойчивость к нагрузкам и надежность в самых сложных и требовательных условиях применения.

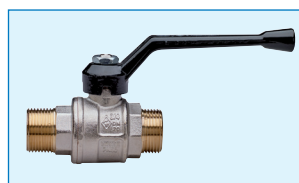
Сальниковый узел
расположенный в верхней части штока включает в себя гайку, кольцо и прокладку из P.T.F.E, гарантирует возможность регулировки герметичности в длительной временной перспективе, а вместе с прокладкой O-Ring из NBR и нижним уплотнением на штоке из P.T.F.E обеспечивают тройное уплотнение штока.

Проход:
полный проход и особая конструкция внутренней части крана, которая расположена у основания резьбы, позволяет свести к минимуму потери напора, существенно снижая возможность возникновения турбулентных потоков.

Материал:
выбранные материалы проверены, отвечают новым строжайшим европейским и российским нормативам и гарантируют устойчивость крана к высоким давлениям, указанным производителем.



Арт. 1801



Арт. 1803



Арт. 1810



Арт. 1820



Арт. 1821



Арт. 4604



RUBINETTERIE BRESCIANE BONOMI S.p.A.
 Via M. Bonomi, 1 - 25064 Gussago (BS)
 Tel. +39 030 8250011 - Fax +39 030 8920465
www.rubinetteriebresciane.it
 E-mail rb@bonomi.it

Представитель в России:
 ООО "Термо Консалтинг"
 119049, Москва,
 Ул. Коровий Вал, д.7, стр. 1, офис 3.
 Тел. + 7 495 646 0706
rb@thermoconsulting.ru



N. 170/B.6

© RUBINETTERIE BRESCIANE BONOMI S.p.A. 2017 Все права защищены  и  являются зарегистрированными торговыми марками.

Характеристики, перечисленные в каталоге, могут быть изменены без предварительного уведомления в рамках постоянной технологической модернизации. Этот документ отменяет и заменяет все предыдущие издания.