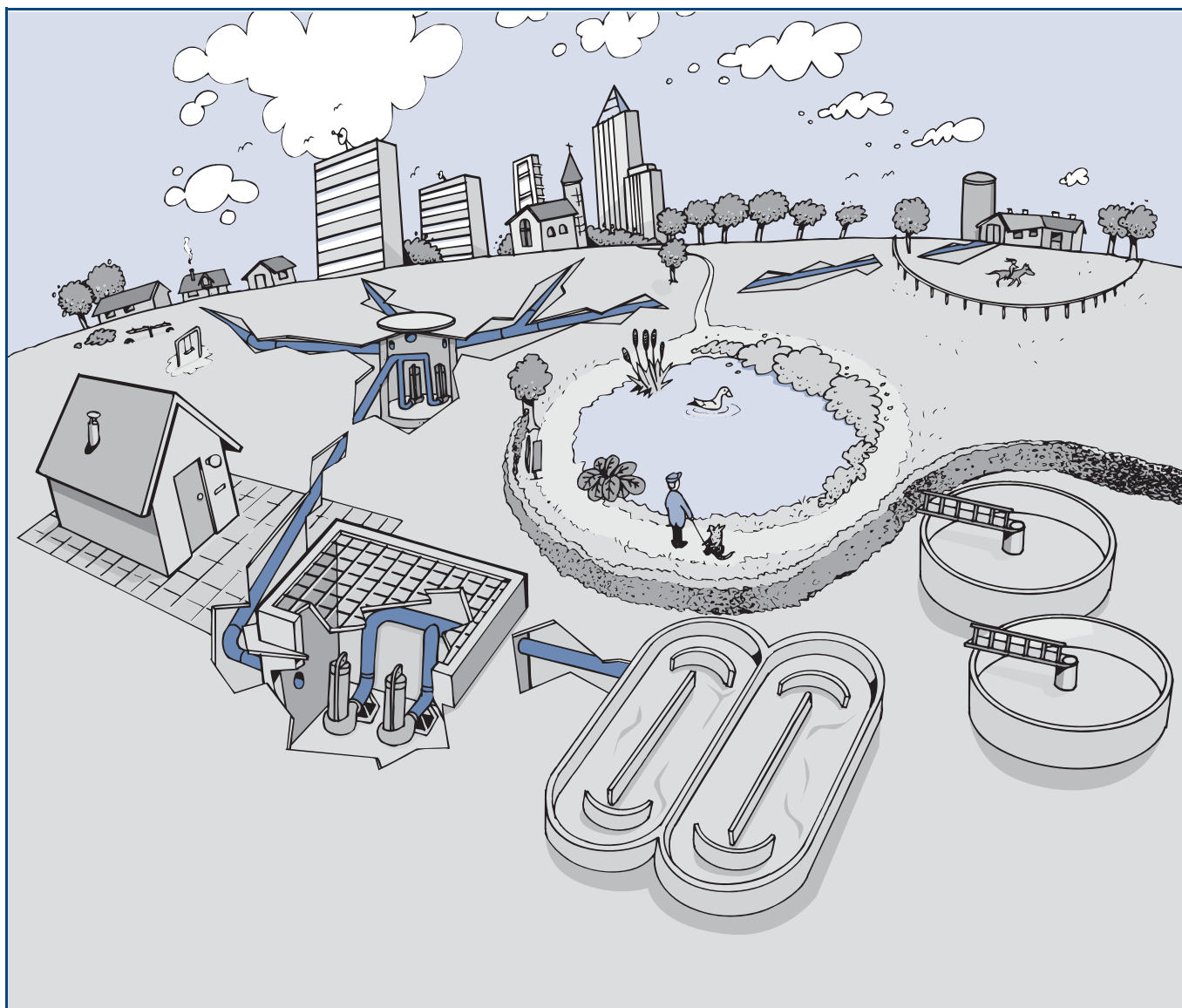


*The smarter choice.*

# Насосы для ВОДООТВЕДЕНИЯ

## Техническое пособие



**Важно !!! Данная книга не может  
являться техническим руководством  
для проектировщиков России и СНГ, т.к.  
некоторые справочные данные и методики  
расчетов в ней соответствуют Европейским  
(в частности Датским) , а не Российским  
стандартам.  
Книга предлагается Вашему вниманию для  
ознакомления с опытом зарубежных коллег,  
который может быть Вам интересен.**

# Содержание

<b>1. Общие положения.....</b>	<b>5</b>	8.3. Расчет и проектирование	
1.1. Проекты системы водоотведения.....	5	всасывающей трубы.....	51
1.2. Местоположение насосной системы.....	5	8.4. Внутренний трубопровод насосной станции.....	53
1.3. Типы систем водоотведения.....	5	8.5. Значимость рабочей точки	
1.4. Приток сточных вод.....	9	и проблемы, возникающие	
<b>2. Подбор насоса.....</b>	<b>15</b>	с резервными насосами.....	53
2.1. Расчет производительности системы,		8.6. Вибрация оборудования.....	54
количества насосов и определение		<b>9. Использование насосов</b>	
рабочего режима.....	15	<b>с режущим механизмом.....</b>	<b>57</b>
2.2. Выбор насосов и схемы трубопроводов.....	16	<b>10. Скорость потока в напорном трубопроводе.....</b>	<b>59</b>
2.3. Определение характеристики системы.....	17	10.1. Минимальная скорость.....	59
2.4. Подбор насоса. Характеристика насоса.....	19	10.2. Максимальная скорость.....	59
<b>3. Период между техническими</b>		10.3. Камера запуска скребка для чистки труб.....	60
<b>обслуживаниями насоса.....</b>	<b>23</b>	<b>11. Гидравлический удар.....</b>	<b>61</b>
3.1. Абразивные жидкости.....	23	<b>12. Диаграммы и справочные данные.....</b>	<b>67</b>
3.2. Коррозионные жидкости.....	24	12.1. Приток сточных вод.....	67
3.3. Кавитация.....	26	12.2. Потери давления в трубах.....	69
3.4. Комбинированное влияние различных		12.3. Потери на трение в местных	
факторов на период между техническими		сопротивлениях (значения коэффициентов	
обслуживаниями рабочего колеса.....	28	сопротивления $\xi$ ).....	72
<b>4. Плотность и вязкость жидкости.....</b>	<b>29</b>	<b>13. Примеры расчетов.....</b>	<b>75</b>
4.1. Эксплуатация насоса с жидкостями		13.1. Пример 1: Перекачка сточных	
высокой плотности.....	29	вод с небольшим загрязнением.....	75
4.2. Эксплуатация насоса с жидкостями		13.2. Пример 2: Насосная установка	
высокой вязкости.....	30	для перекачки бытовых сточных вод.....	79
4.3. Другие типы насосов для работы		13.3. Пример 3: Канализационная	
с жидкостями высокой плотности.....	31	насосная станция для	
4.4. Выбор насоса в зависимости от типа осадка.....	32	муниципальных сточных вод.....	82
<b>5. Электропитание.....</b>	<b>35</b>		
5.1. Пониженное и повышенное			
напряжение питающей сети.....	35		
5.2. Асимметрия токов.....	36		
5.3. Асимметрия напряжений.....	37		
5.4. Частота напряжения питающей сети.....	38		
5.5. Напряжение переходных процессов.....	38		
<b>6. Температура перекачиваемой жидкости.....</b>	<b>39</b>		
6.1. Внешнее охлаждение.....	39		
6.2. Коэффициенты снижения рабочего			
значения тока кабелей в зависимости			
от температуры.....	40		
<b>7. Резервуар насосной станции.....</b>	<b>41</b>		
7.1. Расположение и размер			
подводящего коллектора.....	41		
7.2. Расчет резервуара насосной станции.....	46		
7.3. Автоматическая трубная муфта.....	50		
<b>8. Станции с сухой установкой насосов.....</b>	<b>51</b>		
8.1. Шум и вибрация.....	51		
8.2. Кавитация.....	51		





# 1. Общие положения

## 1. Общие положения

### 1.1. Проекты систем водоотведения

Проекты систем для отведения бытовых, муниципальных, промышленных и атмосферных сточных вод должны разрабатываться с соблюдением местных норм и правил.

Данное руководство можно рассматривать лишь как дополнительный материал к нормам и правилам, действующим на местах.

### 1.2. Местоположение насосной системы

При выборе оптимального местоположения насосной системы необходимо учитывать следующее:

- расположение подводящего трубопровода (для предотвращения кавитационных процессов)
- Возможное увеличение производительности в дальнейшем, а так же вероятность гидравлических ударов
- Лёгкий доступ к оборудованию для сервисных работ
- Вопросы экологии, в т.ч. возможность промывки
- Эксплуатация и техобслуживание

Для насосных станций, расположенных **вне здания**:

- Минимальное расстояние до фундамента
- Состояние почвы и грунтовых вод
- Наблюдение за состоянием экосистемы
- Геометрия напорной системы
- Электроснабжение
- Расположение электрических элементов, исключающее их затопление
- Система защиты от затопления
- Тип установки: погружная или сухая
- Расположение регулирующей арматуры (в зависимости от типа установки)
- Комплектная станция или собираемая на месте эксплуатации

Для насосных станций, расположенных **внутри здания**:

- Специальное помещение
- Герметичные резервуары комплектной насосной станции с вентиляцией (минимальный диаметр трубы 50 мм)
- Система защиты от затопления резервуара
- Размеры и материалы трубопроводов

### 1.3. Типы систем водоотведения

В данном руководстве системы водоотведения делятся на три основных типа:

1. Осушение и дренаж
2. Перекачивание очищенных стоков и вод с небольшим загрязнением
3. Перекачивание сточных и канализационных вод

Подбор насосов, расчёт трубопроводов и последствия выхода оборудования из строя для каждой из вышеуказанных систем будут отличаться.

#### 1.3.1. Осушение и дренаж

Максимальный размер частиц в перекачиваемой жидкости составляет 5 – 10 мм с ограниченным содержанием длинных волокон.

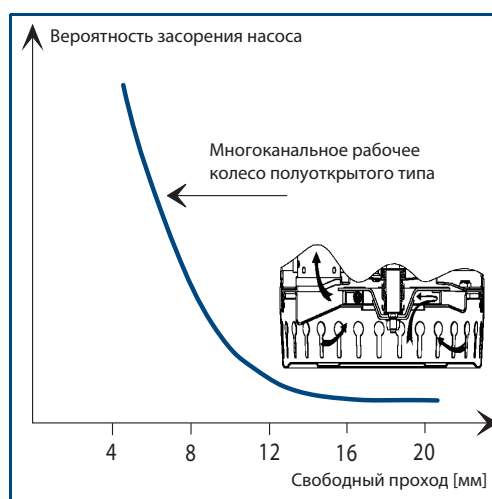


Рис. 1 Вероятность засорения насоса в зависимости от значения свободного прохода насоса. Для исключения засорения насоса значения свободного прохода должны составлять 10 – 12 мм.

#### Области применения

Откачивание воды из подвальных помещений, рек, прудов, строительных котлованов, а также на любых других подобных объектах с использованием гибкого горизонтального напорного рукава (шланга).

**Выход из строя насоса для дренажа** может привести лишь к затоплению жидкостью, удаление которой не требует каких-либо специальных мер. Если это недопустимо, то для снижения риска засорения насоса рекомендуется использовать насос для перекачки сточных вод. Начальная стоимость насоса и эксплуатационные расходы при этом увеличатся более чем на 60%.

# 1. Общие положения

## 1.3.2. Перекачивание очищенных стоков и вод с небольшим загрязнением

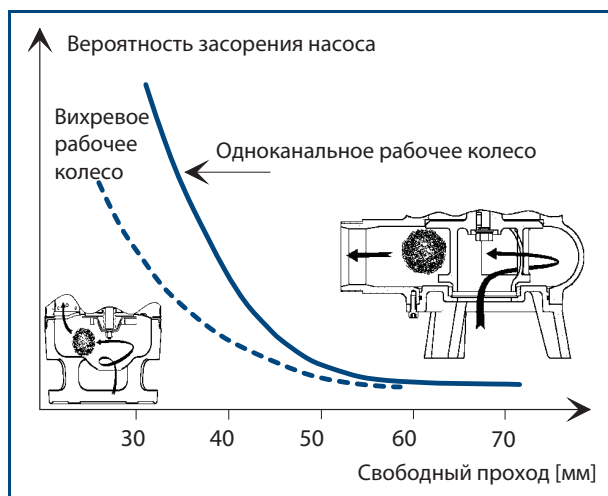


Рис. 2 Вероятность засорения насоса в зависимости от значения свободного прохода насоса. Для исключения засорения насоса значение свободного прохода должно составлять 35 – 45 мм.

Максимальный размер частиц в перекачиваемой жидкости составляет 25 – 35 мм со средним содержанием длинных волокон (волосы человека, шерсть животных, щетина из щетки и т.п.).

### Области применения

Перекачивание сточных вод на очистных установках, откачивание дождевых сточных вод из резервуаров вдоль дорожных магистралей, перекачивание «серых» сточных вод без фекалий.

**Выход из строя насоса для перекачки сточных вод с небольшим загрязнением** может потребовать специальных мер по очистке и дезинфекции загрязненной территории, что приведет к дополнительным расходам.

Если выход из строя насоса недопустим, то для снижения риска засорения рекомендуется использовать канализационный насос с более высоким значением свободного прохода, либо оборудовать существующий насос режущим механизмом. Начальная стоимость насоса и эксплуатационные расходы при этом увеличатся более чем на 60%.

Экономически целесообразным считается использование канализационных насосов для перекачивания сточных вод с небольшим загрязнением только в том случае, если расход жидкости  $Q > 10$  л/с.

## 1.3.3. Перекачивание сточных и канализационных вод

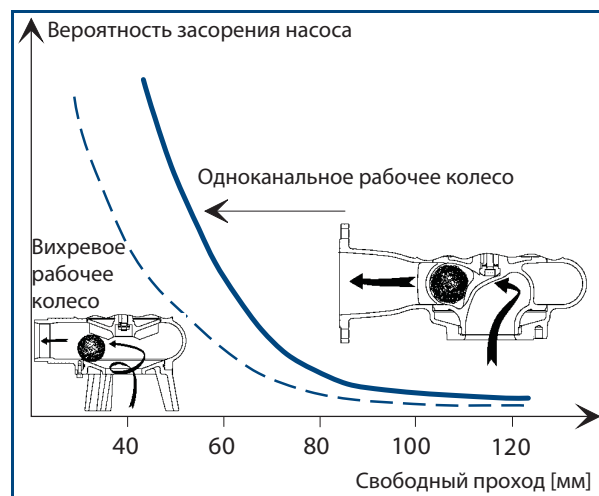


Рис. 3 Вероятность засорения насоса в зависимости от значения свободного прохода насоса. Для исключения засорения насоса значение свободного прохода должно составлять не менее 70 – 80 мм.

Максимальный размер частиц в перекачиваемой жидкости составляет 80 мм с высоким содержанием твердых включений (возможно попадание в канализационные стоки детских игрушек, маленькой детской обуви, зубных щеток, гигиенических тампонов).

В регионах, где диаметр канализационных труб в домах составляет всего 50 мм (например, в некоторых южноевропейских странах или в США), для системы бытовой канализации можно использовать вихревые насосы с диаметром напорного патрубка 50 – 65 мм.

### Области применения

Перекачивание сточных вод в главных и районных канализационных сетях, а также в системах с непостоянными по составу стоками.

**При выходе из строя насосов для перекачивания сточных и канализационных вод** может потребоваться эвакуация и переселение жителей на срок до 30 дней, связанные с риском заражения.

Для минимизации риска засорения насоса рекомендуется использовать вихревые насосы со значением свободного прохода не менее 100 мм. Начальная стоимость насоса и эксплуатационные расходы при этом увеличатся более чем на 100%. Экономически целесообразным считается использование вихревого насоса с размером свободного прохода 100 мм, если подача насоса  $Q > 20$  л/с.

# 1. Общие положения

## Перекачивание бытовых сточных вод в трубах с небольшим диаметром

Если диаметр канализационных труб меньше DN 80 или резервуар насоса мал, то рекомендуется использовать насосы с режущим механизмом для расходов до 5 л/с.

### Износ при интенсивном перекачивании сточных вод

Меньше всего износу подвержено вихревое рабочее колесо типа SuperVortex. Наиболее эффективным является закрытое рабочее колесо с системой регулирования щелевого зазора SmartTrim.

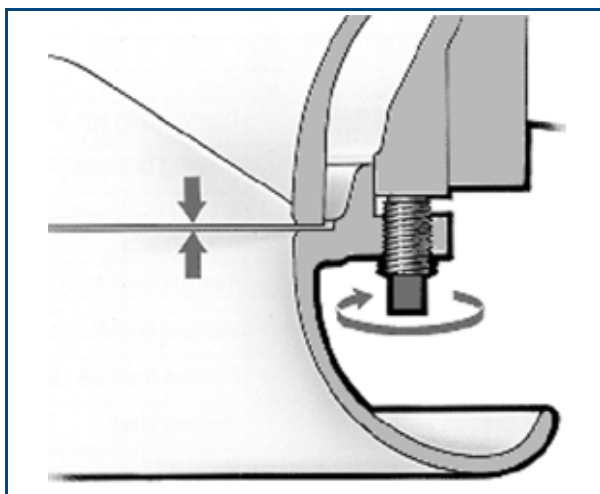


Рис. 4 Принцип регулирования Smart Trim

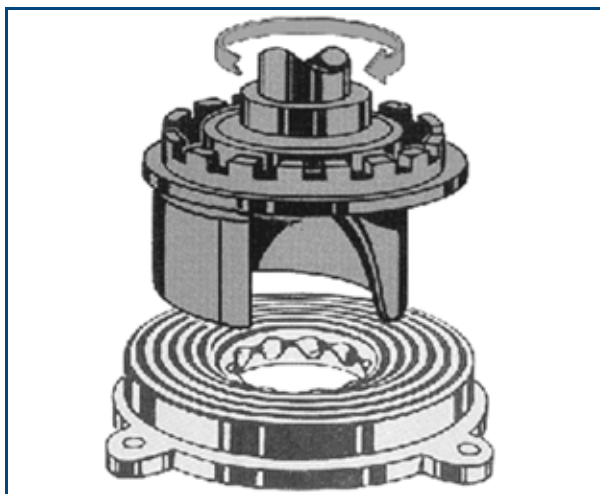


Рис. 5 Рабочее колесо полуоткрытого типа с рифлёной пластиной щелевого уплотнения

Полуоткрытые рабочие колеса с рифлёной пластиной щелевого уплотнения значительно снижают свой КПД уже в первые сто часов работы (Рис. 5). Потребляемая за срок службы мощность у них такая же, как и у вихревых рабочих колес, но общие эксплуатационные расходы будут выше, поскольку время, необходимое

на чистку такого насоса, будет больше аналогичного времени для чистки вихревого насоса.

### Сравнение затрат за полный срок службы

Производится сравнение стоимости эксплуатационных затрат на насосы со следующими типами рабочих колес:

- вихревое рабочее колесо SuperVortex
- одноканальное рабочее колесо полуоткрытого типа
- одноканальное рабочее колесо закрытого типа с кольцом щелевого уплотнения из бронзы
- одноканальное рабочее колесо закрытого типа с системой регулирования щелевого зазора SmartTrim

$Q = 20 \text{ л/с} = 72 \text{ м}^3/\text{ч}$  при напоре 12 м.

Стоимость 1 кВт·ч: 0,1 евро.

Перекачиваемый объем жидкости за год при непрерывном режиме работы: 108000 м<sup>3</sup>, или 1080000 м<sup>3</sup> за 10 лет эксплуатации.

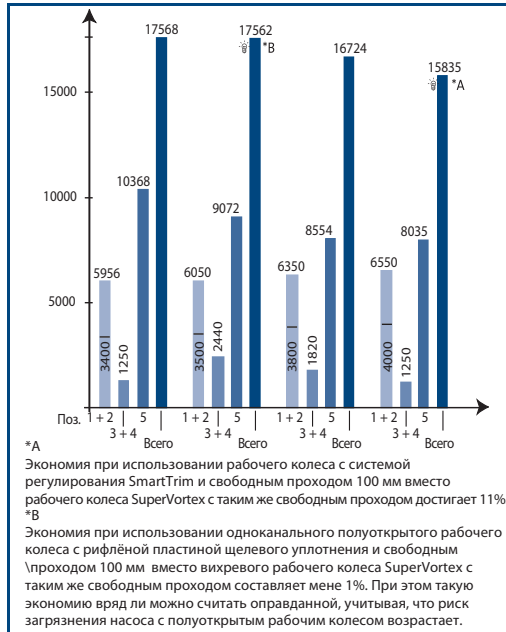
### Стоимость затрат за полный срок службы (см. Рис 6 и 7)

- |        |   |
|--------|---|
| Поз. 1 | <b>Стоимость оборудования</b>   |
| Поз. 2 | <b>Расходы, связанные с монтажом оборудования</b> и вводом его в эксплуатацию   |
| Поз. 3 | <b>Расходы на техническое обслуживание</b> за 10 лет эксплуатации (контроль уровня масла и изоляции, регулирование зазора рабочего колеса, замена неисправного уплотнения вала): 1250 евро. |
| Поз. 4 | <b>Расходы на ремонт за 10 лет эксплуатации</b>   |
- Вихревое рабочее колесо: нет предвидимых затрат  
Рабочее колесо полуоткрытого типа: необходимо 9 раз произвести разборку насоса для балансировки рабочего колеса, одной замены рабочего колеса и пластины щелевого уплотнения. Рабочее колесо закрытого типа: одна замена кольца щелевого уплотнения из бронзы. Рабочее колесо закрытого типа с системой SmartTrim: нет предвидимых затрат, т.к. регулирование зазора рабочего колеса осуществляется без демонтажа насоса, одновременно с проверкой уровня масла (см. диаграмму ниже).

# 1. Общие положения

## Поз. 5 Средняя величина энергопотребления:

Вычисляется по следующей формуле:  
 среднее удельное значение  
 энергозатрат (Вт·ч/м<sup>3</sup>/м напора) ×  
 подача насоса × напор × 10 лет ×  
 стоимость 1 кВт·ч.



(см. также Рис. 6 и 7)

	Вихре- вое Super- Vortex	Полуоткры- тое однока- нальное	Закрытое с кольцом щелевого уплотнения из бронзы	Закрытое с системой регулиру- вания SmartTrim
Поз. 1	3400	3500	3800	4000
Поз. 2	2550	2550	2550	2550
Поз. 3	1250	1250	1250	1250
Поз. 4	0	1190	57	0
Поз. 5	10368	9072	8554	8035
Всего	17568	17562	16724	15835

Рис. 6 Диаграмма стоимости затрат за полный срок службы насосов

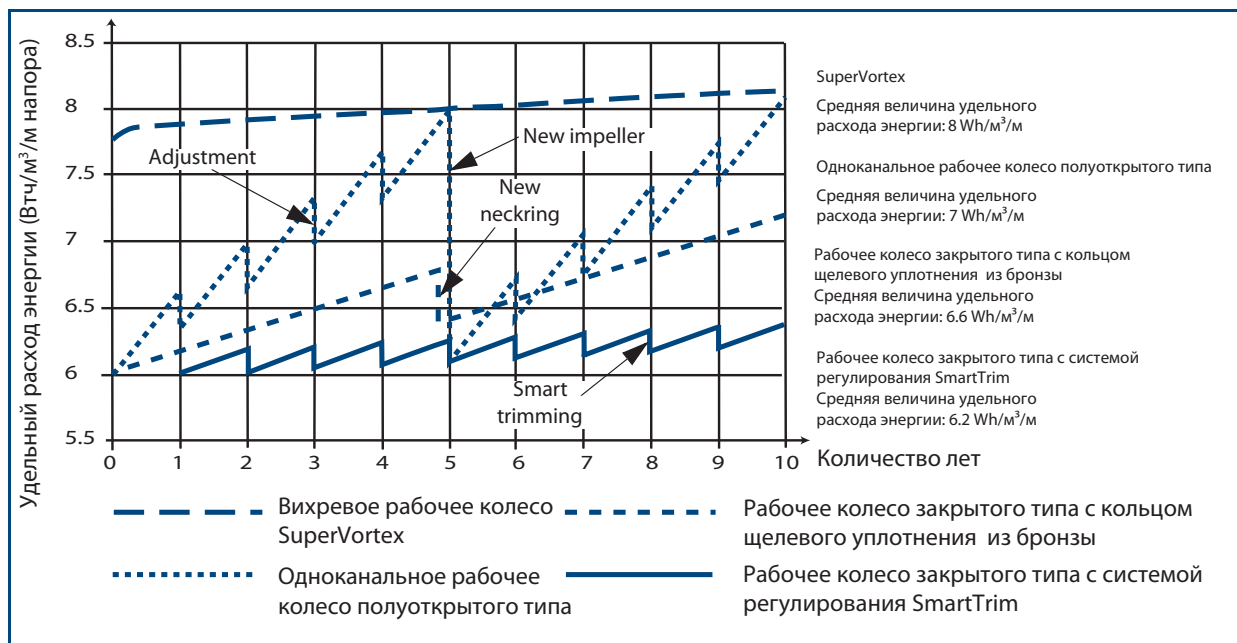


Рис. 7 Расход энергии на метр кубический при напоре один метр (кВт·ч/м<sup>3</sup>/м)

# 1. Общие положения

## 1.4. Приток сточных вод

### 1.4.1. Общие сведения

Расчет притока сточных вод для относительно крупных систем должен осуществляться только профессиональными организациями или компетентными специалистами.

Расчет необходимой производительности насосной станции во многом зависит от притока сточных вод и колебаний его расхода, расчет которого должен быть выполнен как можно точнее. Если значение расхода сточных вод вызывает сомнения, необходимо произвести соответствующие замеры (при наличии возможности осуществления таковых).

Расход сточных вод, поступающих от дома для одной или двух семей обычно настолько мал, что производительность насоса определяется способностью водоотводящего стояка к самоочищению.

Сточные воды делятся на следующие типы:

- Дренажные и инфильтрационные грунтовые воды
- Ливнёвые сточные воды
- Бытовые сточные воды

### Расчет притока сточных вод

Необходимо учитывать, что нормы и правила, действующие на местах, могут содержать особые положения, касающиеся проектирования и расчёта систем водоотведения.

Номинальное значение расхода сточных вод, поступающих в систему, берётся из следующих величин:

$Q_{др,р}$  = расчётный расход дренажных вод (л/с)  
 $Q_{л,р}$  = расчётный расход ливнёвых сточных вод (л/с)  
 $Q_{б,р}$  = расчётный расход бытовых и производственных сточных вод (л/с)

Приближенное определение  $Q_{др,р}$  графическим способом показано на Рис. 10,  $Q_{л,р}$  – на Рис. 13 и  $Q_{б,р}$  – на Рис. 16.

### Расчёт притока сточных вод в общесплавных системах водоотведения

Расчёт расхода  $Q_r$  производится по формуле:  
 $Q_r = Q_{б,р} + Q_{л,р} + Q_{др,р}$  (л/с).

### Расчёт притока сточных вод в отдельных системах водоотведения

$Q_r$  рассчитывается по формуле:

$$Q_r = Q_{б,р} \text{ (бытовая сеть) (л/с)}$$

$$Q_r = Q_{л,р} + Q_{др,р} \text{ (ливнёвая сеть) (л/с)}.$$

При расчете размеров трубопроводов, по которым сточные воды поступают в насосную станцию и отводятся из нее, необходимо учитывать вероятность появления пиковых значений расходов. Возможна необходимость снижения расхода жидкости в напорном трубопроводе за счёт увеличения накопительной ёмкости насосной станции. Если жидкость из насосной станции подается в самотечный трубопровод, то в зависимости от подачи насосов уклон труб можно уменьшить.

### 1.4.2. Дренажные и инфильтрационные грунтовые воды

Объём дренажных вод обычно невелик и часто в расчёт берётся его приблизительное значение. Если дренаж осуществляется в зоне пористого грунта ниже уровня подземных вод, то расчет расхода дренажных вод должен быть выполнен на основании гидрогеологических испытаний.

### 1.4.3. Ливнёвые сточные воды

Расчёт расхода ливнёвых сточных вод производится следующей формуле:

$$Q_{л,р} = i \times \phi \times A, \text{ где}$$

$i$  = интенсивность осадков (л/с/м<sup>2</sup>)

$\phi$  = коэффициент стока

$A$  = площадь водосбора в м<sup>2</sup> (горизонтальная проекция)

При расчете интенсивности осадков учитывается возможность подтопления территории.

Площадь водосбора – это площадь, на которую выпадают осадки, с которой далее поступают в систему водоотведения.

Коэффициент стока показывает отношение расхода сточных вод, поступающих с площади водосбора, к расходу выпавших осадков на эту площадь и зависит от типа поверхности.

# 1. Общие положения

## 1.4.4. Бытовые сточные воды

При расчете притока бытовых сточных вод складываются все возможные расходы бытовых сточных вод ( $q_{б,в}$ ) от индивидуальных установок с учетом вероятности их одновременного поступления в систему водоотведения.

### Расчётный расход бытовых сточных вод ( $Q_{б,р}$ )

Расчётный расход бытовых сточных вод зависит от размеров напорной системы, представленной как:

- система труб, по которой перекачиваются сточные воды от одной установки.
- коллекторные трубы с возможным расходом сточных вод менее 12 л/с. По трубам перекачиваются сточные воды от нескольких установок.
- коллекторные трубы с возможным расходом сточных вод более 12 л/с.



# 1. Общие положения



Рис. 8 Насос серии КР для откачки дренажных вод (см. рисунок ниже)



Рис. 9 Насос серии АР 12 для откачки дренажных вод (см. рисунок ниже)

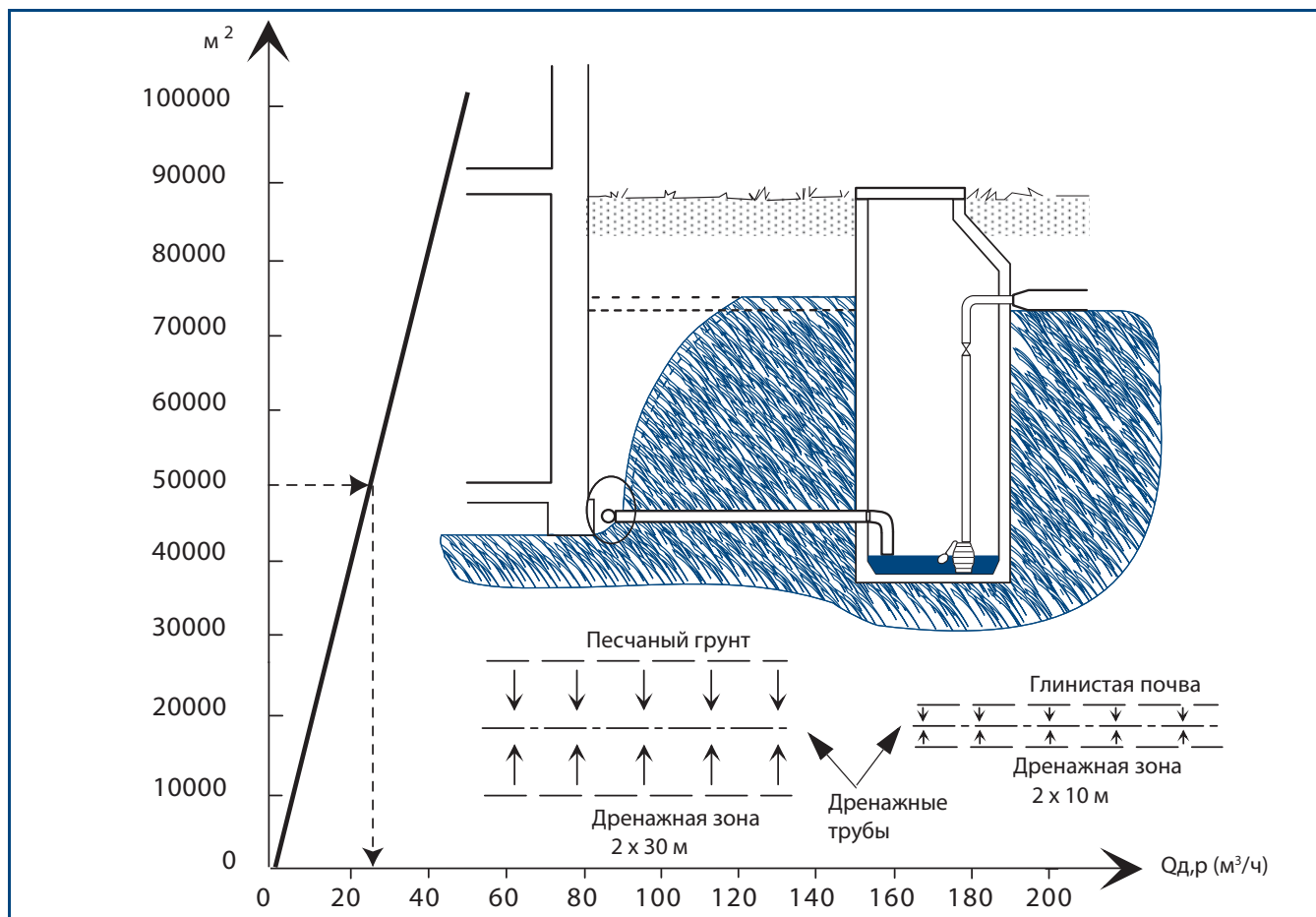


Рис. 10 Понижение уровня грунтовых вод (только область дренирования)

# 1. Общие положения



Рис. 11 Насос серии AP 51 применяемые для перекачивания ливнёвых стоков (см. рисунок ниже)



Рис. 12 Насос серии AP 35 применяемые для перекачивания ливнёвых стоков (см. рисунок ниже)

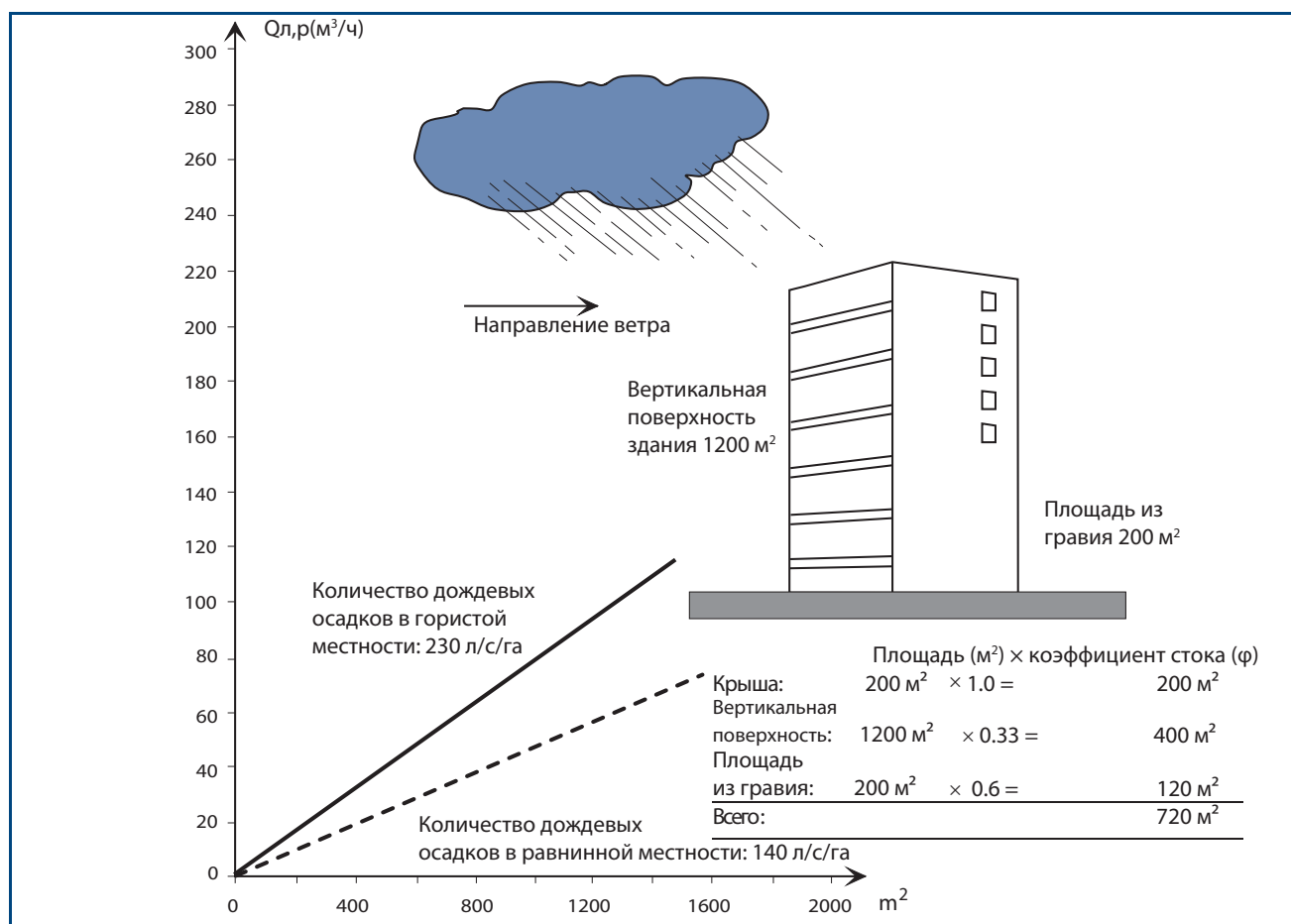


Рис. 13 Дождевая вода с дворов, крыши, дорог, участков для парковок и т.п.



# 1. Общие положения



Рис. 14 Одноканальный канализационный насос серии S1 (см. рисунок ниже)



Рис. 15 Канализационный насос серии SV с рабочим колесом SuperVortex (см. рисунок ниже)

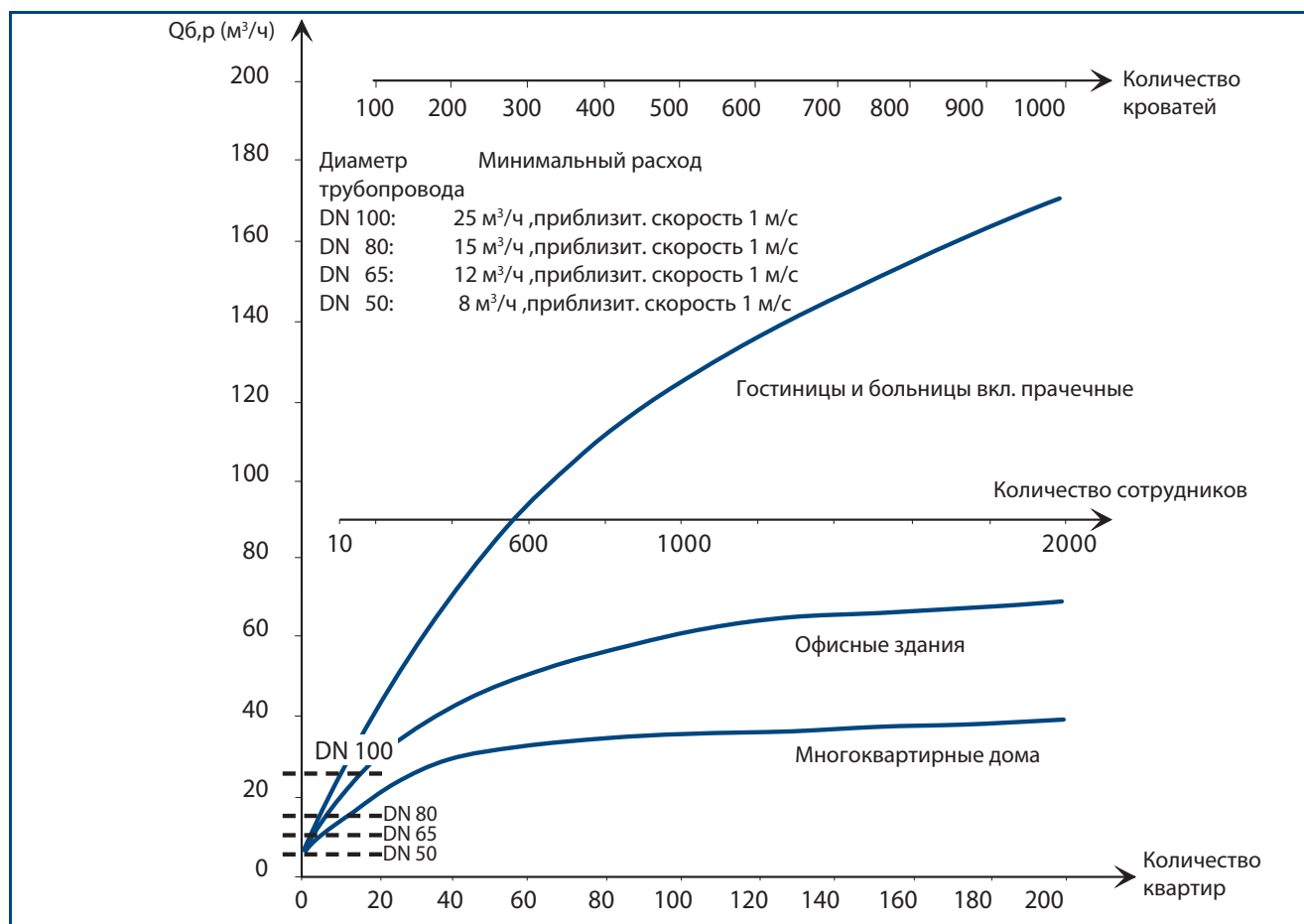


Рис. 16 Бытовые сточные воды и канализация



## 2. Подбор насосов

### 2. Подбор насосов

После выбора местоположения и общей конструкции насосной станции (с учетом максимального расхода притока сточных вод) можно приступить к определению необходимой производительности насосов и схемы трубопроводов.

#### 2.1. Расчет производительности, количества насосов и определение рабочего режима

Производительность насосной станции рассчитывается так, чтобы она превышала максимальный расход поступающих в неё сточных вод. Дополнительная производительность зависит от точности оценки расхода сточных вод. Кроме этого необходимо учитывать износ оборудования и допустимые отклонения производительности. Для насосов серийного производства отклонения значений расхода, напора и мощности соответствуют нормам, установленным международным стандартом ISO 9906, Приложение А.

В случае **небольшой** системы (например, для дома на одну семью) для отведения бытовых сточных и фекальных вод, способность водоотводящего стояка к самоочищению определяет минимальную производительность насоса:

	л/с	м <sup>3</sup> /ч
DN 50	2.2	8
DN 65	3.3	12
DN 80	4.2	15
DN 100	7	25

Приведённые выше величины не зависят от **входящего потока**.

Для **небольших** насосных станций (2-8 м<sup>3</sup>/ч), перекачивающих дренажные и ливнёвые стоки, максимальная производительность насосов соответствует максимальному притоку сточных вод, так как трубы и резервуар могут накапливать воду. Обычно это станции с одним рабочим насосом. В зависимости от качественного и количественного состава входящих сточных вод, а также от последствий, которые могут возникнуть в случае выхода насоса из строя, для снижения возможных рисков можно разделить рабочую нагрузку между несколькими насосами.

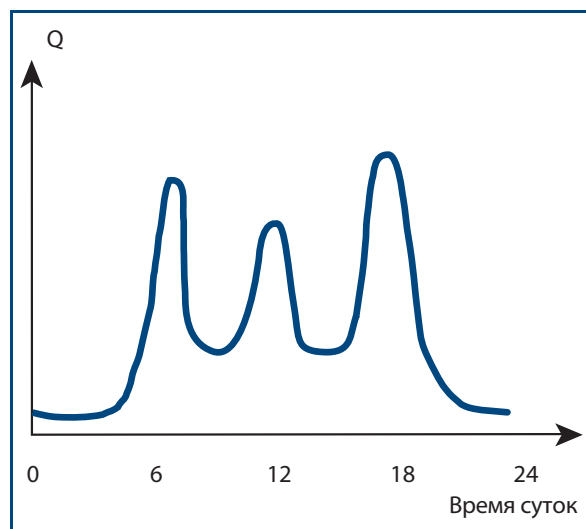


Рис. 17 Изменение расхода сточных вод в течение дня

В **средних** насосных системах обычно устанавливают два насоса, которые работают попеременно и каждый обеспечивает необходимый напор, т.е. должен быть 100%-ый запас мощности.

Окончательное решение относительно необходимости резервного насоса принимается исходя из последствий, которые могут возникнуть при выходе из строя одного из насосов или при его замене.

Для систем водоотведения, в которые поступают как ливнёвые, так и бытовые сточные воды, рекомендуется использовать отдельную группу однотипных насосов, рассчитанных для перекачки ливнёвых стоков, и отдельную группу насосов для перекачки бытовых сточных вод, при максимальном расходе.

Попеременный режим работы насосов поможет обеспечить равномерный износ оборудования и постоянный контроль состояния его эксплуатационной готовности. Используя соответствующие средства контроля и выбрав оптимальные уровни включения и выключения насосов, в зависимости от величины расхода входящих сточных вод можно обеспечить оптимальный режим одновременной работы насосов.

## 2. Подбор насосов

### 2.2. Выбор насосов и схемы трубопроводов

После того как произведен подсчет необходимого количества насосов и распределения нагрузки между ними, можно приступать к выбору самих насосов и схемы трубопроводов. При этом необходимо учитывать следующее:

Количество, тип и расположение трубной арматуры, расположенной в насосной станции, а иногда на внешних напорных трубах:

- задвижки и обратные клапаны
- расходомеры
- воздушные клапаны
- специальные камеры для осуществления контроля состояния трубопровода и его прочистки
- колена, тройники, разветвители, переходные патрубки с расширением и сужением
- фланцы и соединительные муфты
- адаптеры и компенсаторы
- места для посадки манометров
- колена труб

Схема трубопроводов должна быть как можно проще, при этом необходимо предусмотреть беспрепятственный доступ к трубопроводу технических специалистов для его осмотра, ремонта или замены его отдельных элементов.

От каждого насоса отходит вертикальная напорная труба, которая подсоединяется либо к отдельной внешней напорной трубе, либо через разветвитель к общему напорному трубопроводу, проложенному за пределами насосной станции.

На напорных трубах или напорном общем трубопроводе устанавливаются колена, необходимая запорная арматура, клапаны и т.д. Каждая напорная труба или трубопровод должны быть оснащены задвижкой и обратным клапаном. Для не очень больших насосных станций, в которых отсутствует обратный ток, установка клапанов является не обязательной; их можно заменить вентиляционной трубкой, которая устанавливается выше уровня нагнетания, таким образом, чтобы происходила очистка рабочего колеса от застрявших в нем твердых включений и волокон.

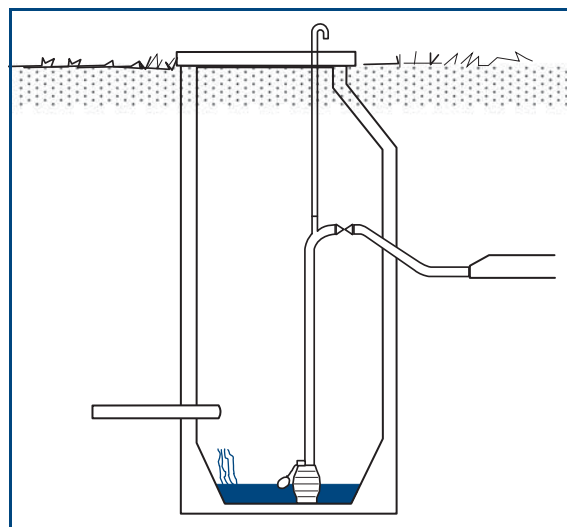


Рис. 18 Простая схема резервуара насосной станции

Трубы, расположенные внутри резервуара, должны быть изготовлены из материала, который способен обеспечить сопротивление следующим воздействиям:

- давление и колебания давления
- скорость потока
- атмосферные факторы (влажность, коррозионные газы)
- тепловое расширение
- механические нагрузки
- электролитическое воздействие

В насосных системах по перекачке ливневых и бытовых сточных вод обычно используются трубы, изготовленные из нержавеющей или горячеоцинкованной стали. В системах с низким давлением иногда используют пластиковые трубы из полиэтилена средней и высокой плотности и ПВХ.

Перекачиваемая насосом среда со всеми включениями должна свободно проходить как по внутренним, так и по внешним напорным трубам. Также необходимо учитывать возможность самоочистки труб.

Скорость потока в вертикальных трубах не должна быть намного ниже 1 м/с – в противном случае возможно появление отложений на стенках труб. Это обстоятельство необходимо также учитывать и при параллельной работе нескольких насосов, когда слив осуществляется в общую внешнюю напорную трубу.

Обычно размеры вертикальной напорной трубы для каждого насоса подбирают с тем условием, чтобы во время параллельной работы насосов скорость потока составляла 1 – 3 м/с.

## 2. Подбор насосов

Чтобы предотвратить появление отложений на стенках горизонтальных труб (как внутренних труб, так и внешних), скорость потока должна составлять не менее 0,7 – 0,8 м/с. Чтобы избежать излишне больших потерь давления в системе, скорость потока не должна превышать 2 м/с.

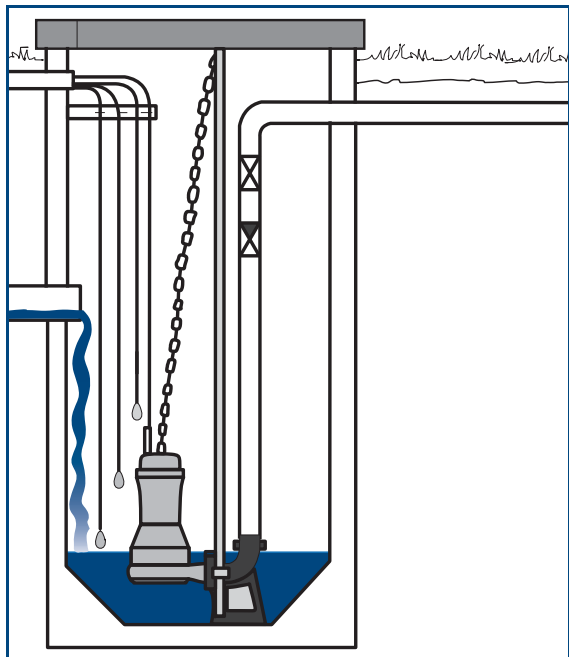


Рис. 19 Насосная установка с вертикальным и горизонтальным участком напорного трубопровода

### 2.3. Определение характеристики системы

Давление насоса должно преодолеть все возможные сопротивления, возникающие в системе.

Величина полного напора зависит от расхода жидкости в системе. Можно выделить три основных компонента, из которых складывается противодействие:

- Геометрический напор
- Потери напора на местных гидравлических сопротивлениях
- Потери напора на трение на прямых участках трубопровода

Графическое изображение зависимости потерь напора от расхода жидкости называется характеристикой системы.

#### 2.3.1. Геометрический напор

Величина геометрического напора не зависит от подачи насоса и представляет собой высоту (в метрах), на которую необходимо поднять воду, т.е. разницу

высот от среднего уровня воды в резервуаре насоса до самой верхней точки напорной трубы на выходе из насосной станции. При этом все участки трубопровода должны быть расположены ниже верхней точки, а напорный трубопровод на выходе системы не должен быть погружным.

При сильном колебании уровня воды в резервуаре насоса рекомендуется уточнить величину геометрического напора, как при выключении насоса, так и при его включении.

#### 2.3.2. Потери напора на местных гидравлических сопротивлениях

Часть энергии потока теряется при прохождении через клапаны, колена, сужения, расширения и т.п. (местные гидравлические сопротивления). Эти потери зависят от скорости потока и, следовательно, от расхода жидкости.

Величину потерь можно рассчитать по формуле:

$$H_{\xi} = \xi \times \frac{v^2}{2g}, \text{ где}$$

$H_{\xi}$  = потери энергии на данном гидравлическом сопротивлении (м)

$v$  = скорость потока в районе данного гидравлического сопротивления (м/с)

$g$  = ускорение свободного падения (9,81 м/с<sup>2</sup>)

$\xi$  = коэффициент сопротивления, учитывающий особенности данного гидравлического сопротивления (выбирается по справочнику)

Коэффициент сопротивления следует выбирать с максимальной точностью, поскольку при большой скорости потока потери энергии на гидравлических сопротивлениях могут быть существенными.

## 2. Подбор насосов

### 2.3.3. Потери напора на трение в трубах

Потери напора на трение на прямых участках трубопровода обусловлены расходом жидкости и рядом других факторов, основным из которых является шероховатость внутренней поверхности труб. Следует отметить, что здесь подразумевается шероховатость труб всей системы, т.е. места стыков труб, воздушные карманы и отложения на стенках труб. Как показывает практика, значение шероховатости для новых труб, которое указывается производителем в характеристиках, зачастую отличается от фактического. Для стальных и пластиковых труб шероховатость принимается не меньше 1,0 мм и 0,25 мм соответственно. Часто шероховатость обоих видов труб принимают равной 1 мм.

Если внешняя напорная труба проложена не под постоянным уклоном, и в ней есть верхние или нижние точки, то риск появления в трубопроводе воздушных карманов и отложений на стенках возрастает, что может привести к сильному увеличению шероховатости. В таком случае гидравлическая характеристика системы должна быть рассчитана для альтернативных значений шероховатости, например 1,0 мм и 2,0 мм, и уже ориентируясь на эти значения, можно приступить к подбору насоса.

Таким образом, при подборе насоса чрезвычайно важными будут характеристики напорного трубопровода, который нужно рассматривать как неотъемлемую часть всей системы.

При подборе насоса часто используют номограммы для определения потерь напора в трубопроводе, которые составляются на основе общепризнанных формул расчета сопротивлений, полученных опытным путём, с учетом температуры перекачиваемой среды, значений шероховатости и внутреннего диаметра труб для данной системы.

На Рис. 81 и 82 показаны номограммы, составленные специалистами компании Grundfos, по которым можно определить потери напора на прямых участках трубопровода и на местных гидравлических сопротивлениях, а также скорость потока.

Константа для уравнения характеристики системы рассчитывается по формуле:  $C =$

$$\frac{\text{Местные потери} + \text{потери на трение в трубах}}{\text{Расход жидкости в квадрате}}$$

Уравнение характеристики системы,  
 $H = \text{геометрический напор} + C \times Q^2$ .

Коэффициент шероховатости для разных материалов	
Тип труб (чистые, новые трубы, если не указано иное)	Коэффициент шероховатости k (мм)
Цельнотянутые трубы (алюминий, медь, латунь, стекло и разные синтетические материалы)	0–0.003
Пластиковые трубы ПВХ и ПЭ, новые ПВХ и ПЭ, с отложениями Стеклопластик	0.01–0.005 0.15–0.6 0.02–0.05
Стальные трубы Цельнотянутые Сварные, новые Сварные, с отложениями Оцинкованные, новые Оцинкованные, с отложениями Клепанные	0.01–0.05 0.03–0.15 0.15–0.30 0.1–0.2 0.5–1.0 1–10
Чугунные трубы Отлитые центробежным способом, новые Отлитые центробежным способом, с отложениями	0.1–0.3 0.5–3.0
Асбестоцементные трубы	0.02–0.1
Бетонные трубы Отлитые центробежным способом Уплотнённые вибрированием Обычные бетонные трубы	0.1–0.3 0.2–0.8 0.3–1.5
Другие виды труб Деревянные Армированные Керамические/эмалированные	0.2–1.5 0.01–0.05 0.2–0.5
Другие Канал из бетона, отшлифованный Канал из бетона без обработки поверхности Туннель в скальном грунте Канал в грунте	0.3–1.0 1.0–5.0 70–400 10–200

## 2. Подбор насосов

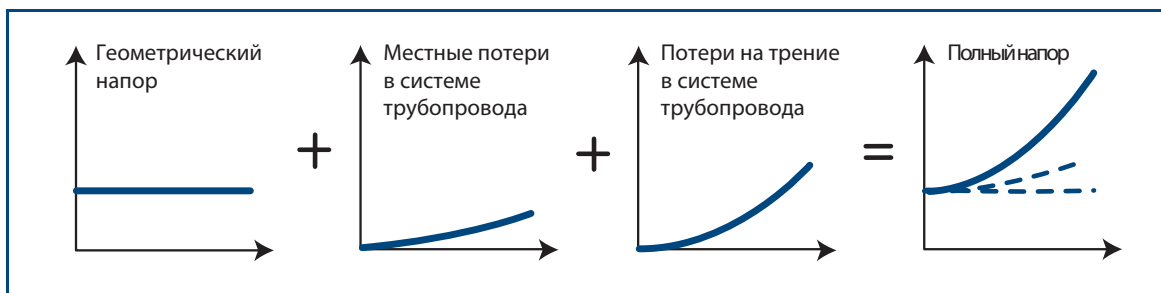


Рис. 20 Расчет величины полного напора

### 2.4. Подбор насоса.

#### Характеристика насоса

##### 2.4.1. Подбор насоса

Компании, занимающиеся реализацией и поставкой насосного оборудования, обычно предлагают клиенту несколько вариантов насосов заданной производительности, из которых нужно выбрать оптимальный.

При этом необходимо учесть следующее:

- производительность насоса должна соответствовать требуемой; возможно использование нескольких насосов.
- рабочая точка насоса должна быть выбрана максимально точно: насос должен работать с максимальным КПД как можно дольше.
- в трубопроводе должна быть обеспечена возможность самоочищения труб, в том числе при параллельной работе насосов, подключенных к общей внешней напорной трубе. Производительность каждого насоса в таком случае снижается по сравнению с производительностью одиночно работающего насоса.
- насос должен иметь достаточно крутую характеристику, особенно этот фактор имеет значение в небольших насосных системах. Таким образом, можно будет обеспечить необходимое давление в системе для удаления отложений на стенках труб, снижая риск их полного блокирования.
- свободный проход рабочего колеса должен обеспечивать беспрепятственное прохождение перекачиваемой жидкости с содержащимися в ней включениями.

Требования к значению свободного прохода насоса, к напорной трубе и к скорости потока

##### 1. Дренажные и инфильтрационные грунтовые воды

Максимальный размер включений 10 мм. Скорость, при которой выполняется условие самоочищения напорной трубы, составляет 1 м/с.

##### 2. Ливнёвые и серые стоки (сточные воды с небольшим загрязнением)

Максимальный размер включений 30 – 50 мм. Скорость, при которой выполняется условие самоочищения напорной трубы, составляет 1 м/с.

##### 3. Канализационные сточные воды

Сточные воды с фекалиями, дом на одну семью  
Максимальный размер включений 50 – 70 мм.  
Скорость, при которой выполняется условие самоочищения напорной трубы, составляет около 1 м/с.

Сточные воды с фекалиями, здания в целом  
Максимальный размер включений 70 мм. Скорость, при которой выполняется условие самоочищения напорной трубы, составляет около 1 м/с.

Сточные воды с фекалиями, магистральный трубопровод  
Максимальный размер включений 80 – 100 мм.

Скорость, при которой выполняется условие самоочищения напорной трубы, составляет около 1 м/с.

Производственные сточные воды и сточные воды на очистных сооружениях, прошедшие фильтрацию

Размер включений 30 – 50 мм. Скорость, при которой выполняется условие самоочищения напорной трубы, составляет около 1 м/с.

- при подборе насоса необходимо руководствоваться следующими графиками кривых:

- Характеристика насоса (кривая Q/H)
- Кривая мощности
- Кривая КПД

Кривая мощности и кривая КПД для погружных насосов составляются для всего агрегата в целом, то есть насоса и двигателя.



## 2. Подбор насосов

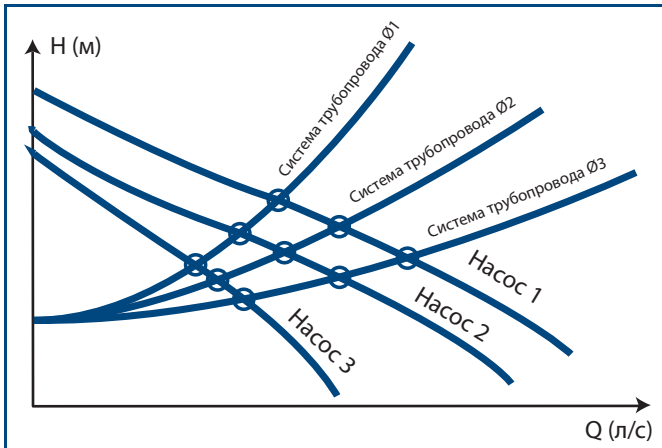


Рис. 21 Соотношение характеристик насосов и характеристик систем

### 2.4.2. Одиночный режим работы насоса

Перед принятием окончательного решения по выбору насоса бывает необходимо рассмотреть несколько вариантов и сделать дополнительные расчеты, что проиллюстрировано на Рис. 21. Подбор насоса наиболее просто и наглядно можно представить графически – основные моменты, которые необходимо учитывать при выборе насоса, показаны на рисунках ниже.

Сначала в системе координат Q-H строится характеристика системы для разных значений геометрического напора, размеров или материала труб. Для удобства в той же системе координат, с соблюдением единиц измерения и масштаба, строятся характеристики нескольких подходящих по параметрам насосов.

Рабочая точка насоса – это точка пересечения кривой характеристики системы и кривой характеристики насоса. В этой точке насос развивает напор, требуемый для преодоления геометрического напора и гидравлических потерь (местные потери и потери на трение) в трубах.

На этом же графике можно провести кривую КПД насоса, которая поможет определить, будет ли насосный агрегат работать с желаемым КПД при выбранной рабочей точке. В оптимальном случае рабочая точка должна находиться над максимумом кривой КПД (над ее максимальным значением), см. Рис. 22.

Если величина геометрического напора непостоянна, а это необходимо знать для выбора насоса (например, при сильных колебаниях уровня жидкости в резервуаре насосной станции), то характеристика

системы будет параллельно смещаться вдоль вертикальной оси. Это, в свою очередь, вызовет смещение рабочей точки, которая будет варьироваться в некотором диапазоне значений.

В этом случае выбор насоса будет происходить относительно КПД, лежащих вокруг верхней точки (максимального значения) кривой КПД (Рис. 23)

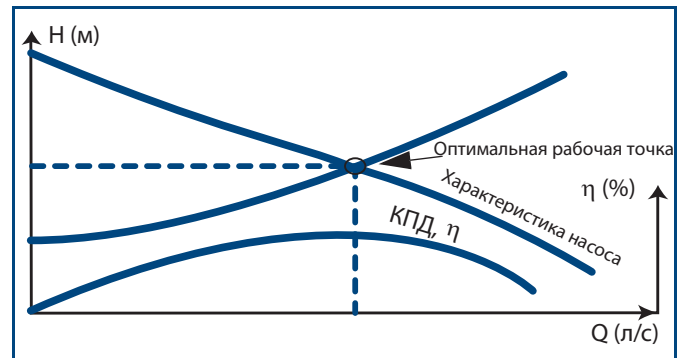


Рис. 22 Оптимальная рабочая точка для нового насоса и новой системы с трубами без отложений

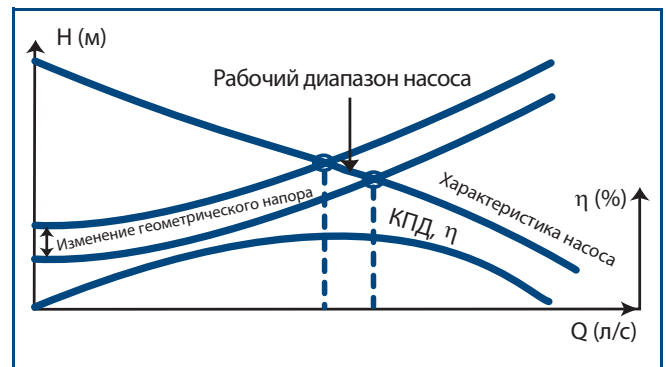


Рис. 23 Рабочая точка для нового насоса и системы с непостоянным геометрическим напором

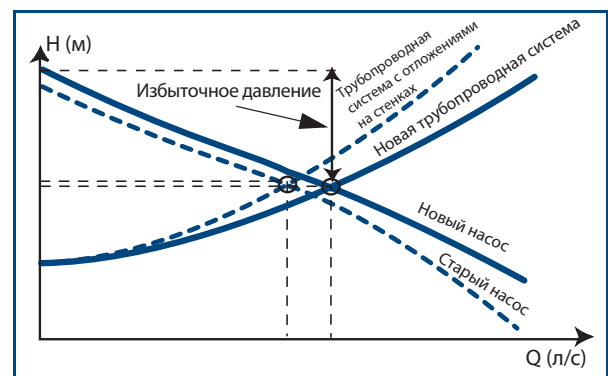


Рис. 24 Смещение рабочей точки с течением времени из-за износа насоса и появления отложений на стенках трубопровода



## 2. Подбор насосов

На Рис. 24 показано смещение рабочей точки вследствие увеличения потерь напора в трубопроводе (например, из-за появления отложений на стенках трубопровода). Также на этом рисунке показано, как влияет износ насоса на положение кривой характеристики насоса.

### 2.4.3. Параллельная работа насосов

Для параллельной работы можно использовать два или более насоса, которые подсоединяются к общей напорной трубе. Общая кривая характеристики этих насосов получается путем сложения кривых всех насосов (при одинаковых значениях напора необходимо суммировать значения по горизонтальной оси координат). Здесь нужно отметить, что при расчете общей кривой насосов, работающих параллельно, насосы должны быть подсоединены к одной и той же напорной трубе, т.е. чтобы потери давления в трубах, непосредственно отходящих от насосов, были значительно меньше потерь давления в общей напорной трубе, и при расчетах которыми можно было бы пренебречь.

Как и в случае с выбором насоса для работы в одиночном режиме, при выборе насосов для параллельной работы их частные кривые и общая кривая строятся в одной системе координат вместе с кривой характеристики системы и кривой КПД. Рабочая точка будет находиться на пересечении кривой характеристики системы и общей кривой характеристики насосов (см. рисунок ниже).

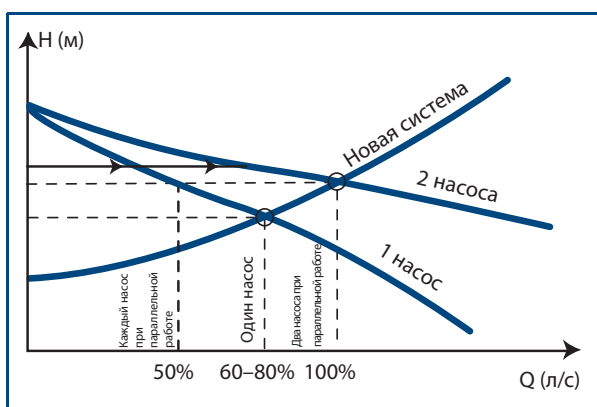


Рис. 25 Графический способ определения рабочей точки для двух одинаковых насосов, работающих параллельно. Для построения общей кривой нужно сложить соответствующие координаты по горизонтальной оси кривых характеристик насосов при одинаковом значении напора.



### 3. Период между техническими обслуживаниями насоса

Период между техническими обслуживаниями (далее ТО) насоса выражается в часах эксплуатации, или, в случае редкой эксплуатации насоса, временем после последней проверки технического состояния оборудования или его капитального ремонта, во время которого осуществляется проверка или полная замена подшипников и других изношенных деталей, кабелей или масла. При этом замены самого насоса не производится.

Обычно период между ТО насоса составляет от 200 до 2000 часов эксплуатации.

Поскольку дренажные и канализационные насосы часто эксплуатируются в тяжелых рабочих условиях, периодически необходимо проводить проверку технического состояния этих насосов. Частота проверок зависит от области применения данного насоса и от типа перекачиваемой среды. Во время гарантийного срока проверку необходимо выполнять каждые 2000 часов эксплуатации или не реже 1 раза в год, при этом замене подлежат неисправные или изношенные детали.

При должном техническом обслуживании насоса срок его службы может составить 10 и более лет, что соответствует 20000 часам эксплуатации. На срок службы насоса влияют следующие факторы:

1. Абразивные жидкости (Стр. 23, раздел 3.1.)
2. Агрессивные жидкости (Стр. 24, раздел 3.2.)
3. Кавитация (Стр. 26, раздел 3.3.)
4. Срок службы рабочего колеса (Стр. 28, раздел 3.4.)

#### 3.1. Абразивные жидкости

Условно можно сказать, что в канализационных стоках содержится примерно 0,005 % объемных долей песка и механических примесей. Содержание песка может быть выражено

- в процентах по объему ( $p_v$ ) или
- в процентах по массе ( $p_m$ )

Зависимость между массовым и объемным содержанием следующая:

$$p_m \sim 3 \times p_v$$

при плотности песка 3000 кг/м<sup>3</sup>

То есть 0,005% объемных долей песка будут соответствовать 0,015% массовых долей. Для

канализационных стоков с таким содержанием песка подойдет канализационный насос из любого материала. Однако следует учитывать, что содержание песка может периодически увеличиваться в 1000 раз (например, после сильных дождей или таяния снега) и оставаться на этом уровне в течение нескольких часов. Песок, содержащийся в инфильтрационных дренажных или грунтовых водах и попадающий в систему канализации, может значительно увеличить износ насоса.

На износ насоса влияют следующие факторы:

1. Содержание песка
2. Форма песчинок
3. Материал насоса
4. Тип рабочего колеса
5. Величина напора насоса

#### 3.1.1. Содержание песка

Часто песок попадает в системы водоотведения после сильных дождей, которые размывают верхние слои почвы. Дождевые потоки, в которых содержится большое количество песка и грязи, стекают к водосточным каналам и поступают в коллекторный колодец, откуда при помощи насосных станций поступают на станцию очистки сточных вод. При этом на любом участке прохождения воды песок может вызвать неисправность в работе оборудования. Также песок может попасть в систему водоотведения со строительной площадки. Чтобы этого избежать, перед системой водоотведения следует установить песколовку или отстойник.

Иногда песок попадает в систему водоотведения из-за изношенных и протекающих труб или их неправильно подобранных размеров. Во время дождя инфильтрационные воды будут проникать в систему водоотведения вместе с пекком и грязью. Чтобы этого избежать, необходимо устранить протекание труб или заменить изношенные трубы. Пожалуй, лучший и наименее затратный способ не допустить попадания песка в систему будет установка песколовки перед первой насосной станцией.

#### 3.1.2. Форма зёрен песка

Заостренная форма песчинок может послужить причиной преждевременного выхода насоса из строя.

#### 3.1.3. Материал насоса

Для перекачивания абразивных жидкостей рекомендуется использовать насос, рабочее колесо и направляющий аппарат которого выполнены из закаленного или прорезиненного металла. В качестве такого насоса можно использовать переносной строительный насос.

## 3. Период между техническими обслуживаниями насоса

### 3.1.4. Тип рабочего колеса

Решить проблему, связанную с износом из-за содержащегося в воде песка, можно установкой вихревого насоса вместо насоса с одноканальным рабочим колесом.

Вихревые насосы вместе свободно перекачивают жидкости с большим содержанием песка, а износ рабочего колеса и механического уплотнения вала при этом относительно невысоки. Увеличение срока службы таких насосов сопряжено с увеличением энергопотребления примерно на 20%.

### 3.1.5. Величина напора насоса

Если проблема с содержанием песка в сточных водах стоит остро, рекомендуется пересмотреть конструкцию системы напорного трубопровода с тем, чтобы снизить величину требуемого напора и установить песколовку. Поскольку величина напора и скорость потока через насос связаны между собой, уменьшение напора поможет продлить срок службы насоса. Установка насоса с той же подачей, но с меньшим напором, при одном и том же содержании песка в воде позволит увеличить период между ТО.

## 3.2. Коррозионные жидкости

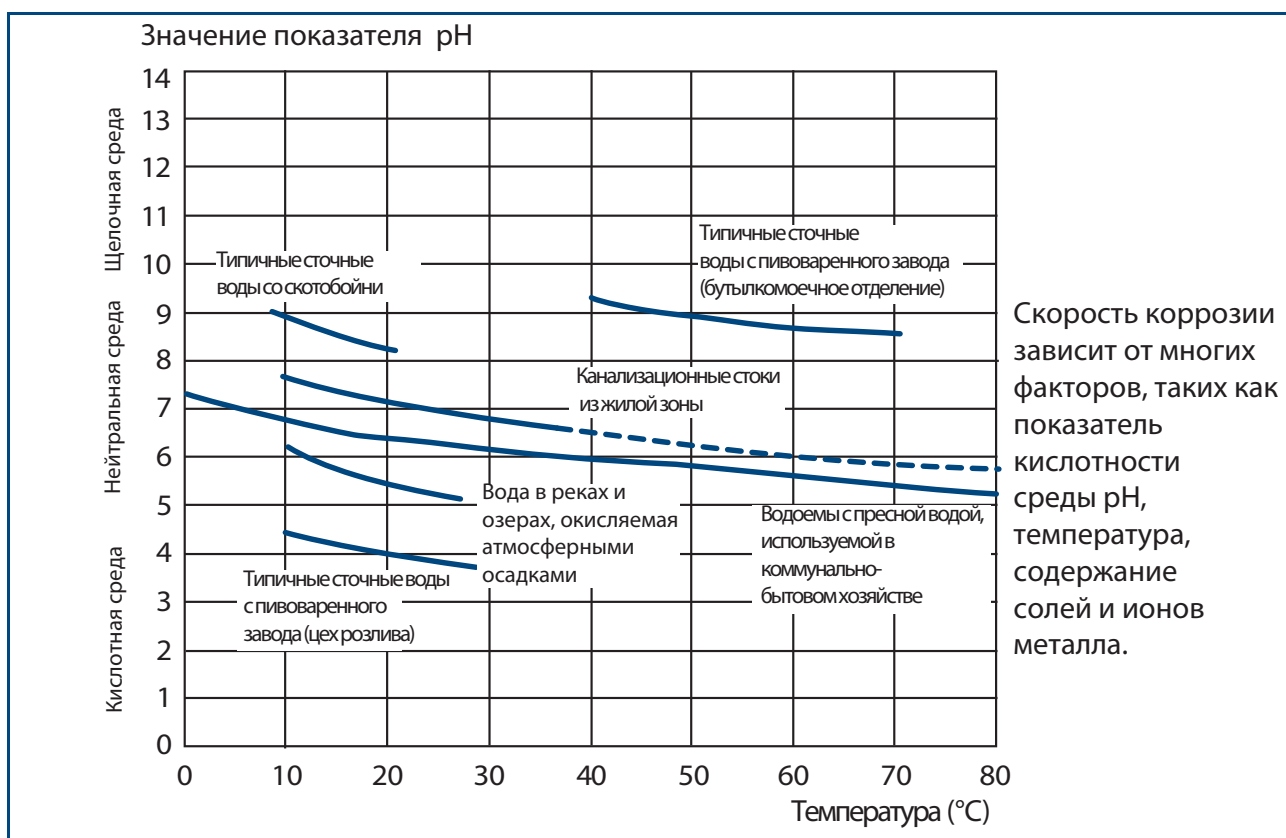


Рис. 26 Кислотность разных типов сточных вод

### 3. Период между техническими обслуживаниями насоса

Зависимость периода между ТО от материала насоса

Материал	Сниженный период между ТО	Приемлемый период между ТО
Чугун	pH < 6.5	pH > 6.5
Чугун с эпоксидным покрытием (толщина 200 микрон) или чугун с катодной защитой	pH < 5	pH > 5
Бронза	pH > 8.5	pH < 8.5
Нержавеющая сталь, W.nr. 1.4301	pH < 3	pH > 3
Нержавеющая сталь с катодной защитой	pH < 1	pH > 1

Как видно из графика и таблицы, приведенных выше, насосы с компонентами из чугуна, используемые в обычных системах водоотведения при невысоких температурах перекачиваемой среды, будут иметь приемлемый период между ТО. Нанесение защитного покрытия (например, эпоксидной смолы) и поверх него износостойкой краски толщиной не менее 200 мкм поможет увеличить срок эксплуатации насоса между ТО. При этом заводские компоненты насоса и трубы, изготовленные из стали, должны быть оцинкованы горячим способом.

Компоненты из **бронзы** можно использовать только при значениях показателя pH меньше 8,5.

Если необходима перекачка ливневых сточных вод, кислотность которых повышена, или горячих производственных сточных вод, то коррозионная стойкость чугуна будет недостаточна, особенно в областях, подвергающихся воздействию больших скоростей потока (рабочее колесо, корпус насоса). В этом случае защитное покрытие может разрушиться, что приведет к быстротечному процессу коррозии.

Помочь обеспечить приемлемый срок службы насоса поможет использование компонентов из **нержавеющей стали**.

По причине риска возникновения коррозии, количество компонентов из **алюминия** ограничено всего двумя: кожух статора и фильтр на всасывании, который устанавливается в переносных строительных насосах.

Для перекачки морской воды и высококоррозионных жидкостей (например, технологической воды на промышленных предприятиях) используются погружные насосы, компоненты которых выполнены из высококачественной нержавеющей стали с эпоксидным покрытием и с покрытием из цинка, который выступает в качестве анода.

#### 3.2.1. Конструкция насосной станции для перекачивания коррозионных жидкостей

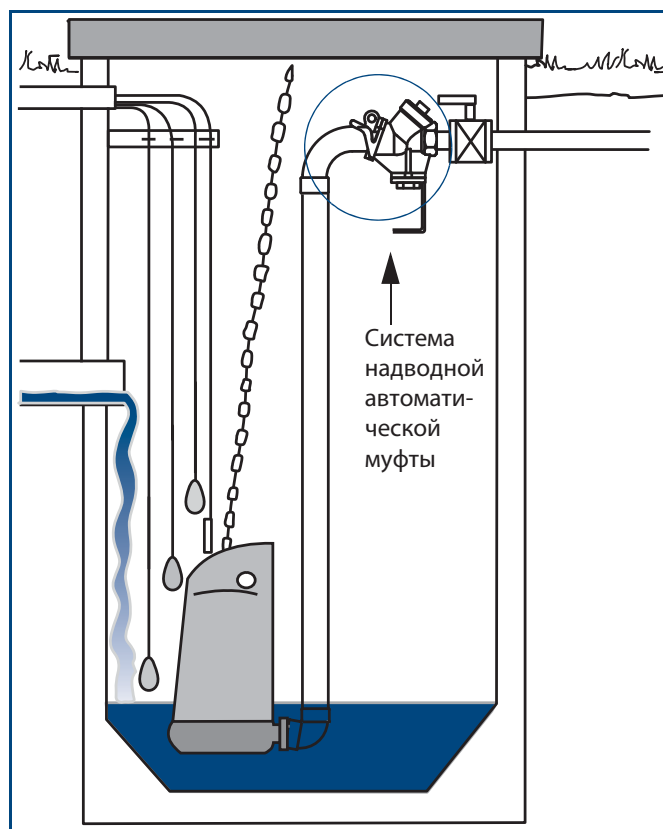


Рис. 27 Пример оптимальной монтажной конструкции для перекачки высококоррозионных жидкостей. Поскольку все трубные соединения и уплотнения находятся над рабочей жидкостью, то обнаружить протечки и неисправности при проведении ТО довольно просто.

## 3. Период между техническими обслуживаниями насоса

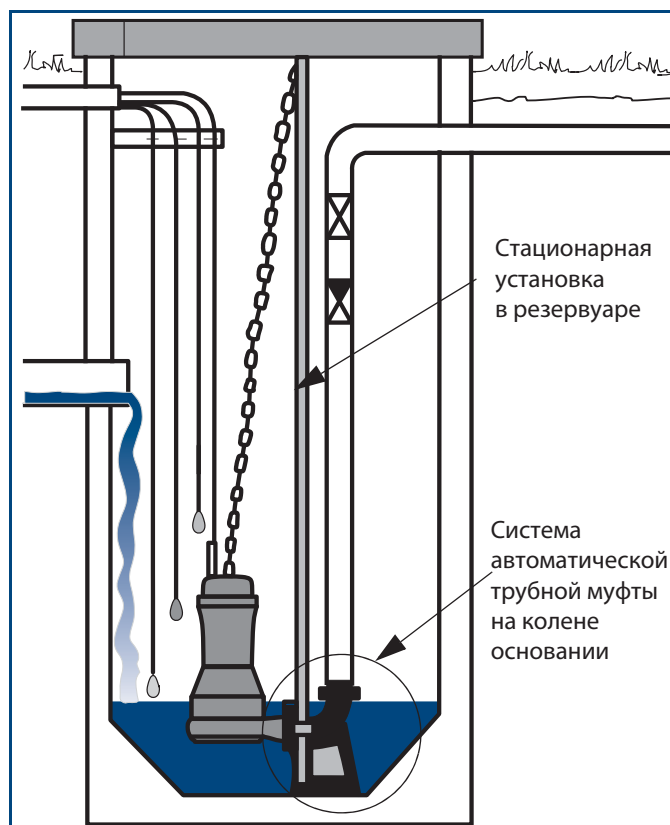


Рис. 28 Старайтесь избегать такой конструкции для перекачки высококоррозионных жидкостей. Поскольку трубные соединения погружены в жидкость, обнаружить протечки и разъеденный в результате коррозии металл при внешнем осмотре оборудования будет невозможно.

### 3.3. Кавитация

Под кавитацией понимается процесс образования и схлопывания пузырьков газа в жидкости вдоль лопаток рабочего колеса при низком давлении на входе и высоком значении расхода.

**Кавитация** в канализационных насосах происходит в результате следующих причин:

- Вентиляционная труба в резервуаре насосной станции слишком мала или частично забита, при этом температура перекачиваемой жидкости высокая.
- Длинный всасывающий патрубок, сухая установка насосов.
- Если уровень воды в резервуаре над входным отверстием насоса меньше 0,5 м, то может образоваться воронка и произойти вовлечение пузырьков воздуха в рабочую камеру насоса.

- Фактическая подача насоса выходит за рамки рабочего диапазона, указанного на кривой характеристики насоса.
- Забит входной канал насоса.
- Температура перекачиваемой жидкости превышает 80°C.
- Отсутствует вентиляционная труба в резервуаре насосной станции.

Кавитация может вывести из строя рабочее колесо, уплотнение вала или подшипники двигателя менее чем за 100 часов эксплуатации.

Изначально кавитация ведёт к частичному сокращению срока службы рабочего колеса, но при перекачивании абразивной или коррозионной жидкости разрушение материала рабочего колеса могут привести к его довольно частой замене.

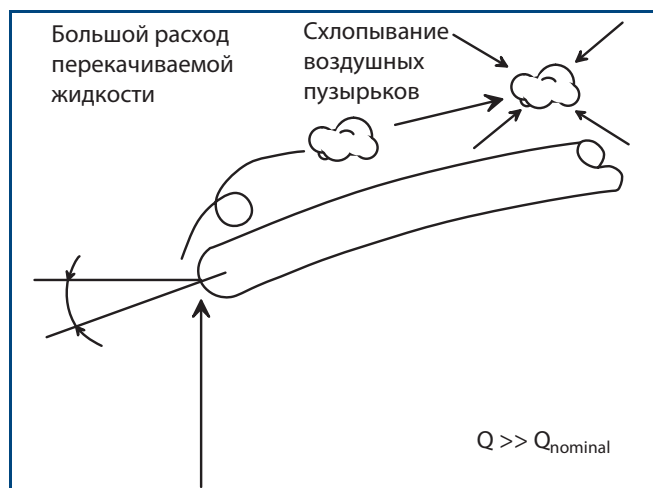


Рис. 29 Перекачиваемая жидкость ударяется о входную кромку лопатки рабочего колеса под углом отличным от угла лопатки. Вихри и зоны пониженного давления образуются на обратной стороне рабочего колеса. Если давление становится ниже давления насыщенного пара, то возникают пузырьки пара. Переместившись совместно с потоком в зону повышенного давления, они неизбежно взорвутся. Это может привести к образованию раковин и коррозии на поверхности, расположенной рядом с областью повышенного давления.

#### 3.3.1. Действия по устранению кавитации

Погружная установка насосов

Поднять уровни включения/выключения насоса на 0,3 м. Проверить фактическую подачу насоса, и если она превышает рекомендуемую величину, необходимо установить рабочее колесо меньшего диаметра.

## 3. Период между техническими обслуживаниями насоса

### Сухая установка насосов

Проверить всасывающий трубопровод на предмет образования в нем воздушных пробок, например, в концентрическом переходном патрубке. Увеличить уровни включения/выключения насоса на 0,3 м. Проверить фактическую подачу насосной установки.

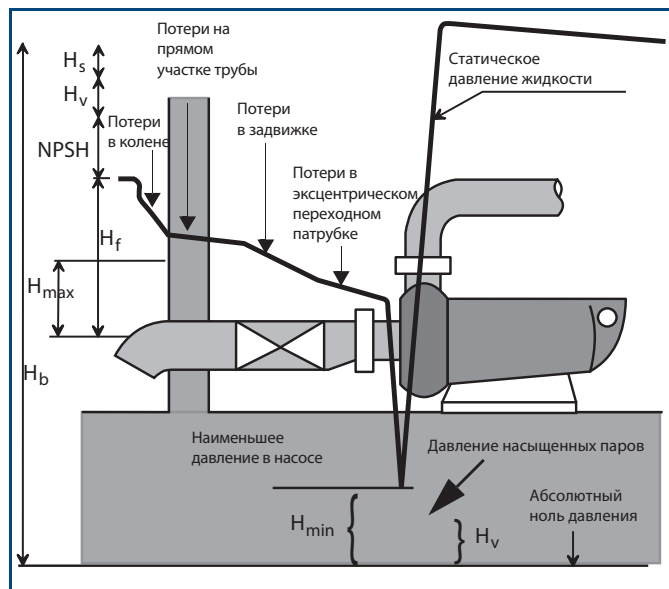


Рис. 30 Потери напора на трение в трубопроводе при сухой установке насоса. Величина  $H_{\min}$  должна всегда быть больше величины  $H_v$

### 3.3.2. Расчет максимальной высоты всасывания

Теоретически максимальная высота всасывания  $H_{\max}$  равна величине атмосферного давления  $H_b$ . На высоте уровне моря она равна 10,3 м, что соответствует 760 мм ртутного столба. На практике это значение уменьшается на следующие величины:

$H_f$ : Потери напора на трение во всасывающем трубопроводе и запорно-регулирующей арматуре

$H_v$ : Давление насыщенных паров перекачиваемой жидкости

NPSH: Величина аналогичная кавитационному запасу. Падение давления на промежутке от входного отверстия до участка на рабочем колесе, где возникает наименьшее давление (возможно возникновение кавитации).

$H_s$ : Запас надежности.

При выборе величины этого параметра, необходимо учитывать возможные изменения параметров

$H_f$ ,  $H_v$  и NPSH, например, увеличение потерь на

трение в связи с отложениями на стенках труб, изменения температуры жидкости или изменения производительности насоса  $Q$ .

Значение  $H_{\max}$  рассчитывается по следующей формуле:

$$H_{\max} = H_b - NPSH - H_f - H_v - H_s$$

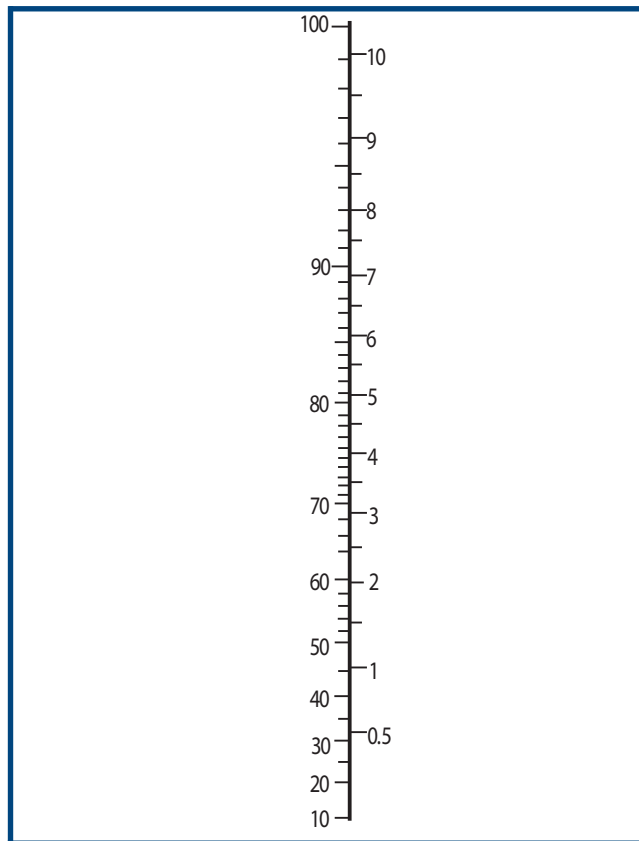


Рис. 31 Давление насыщенных паров

В расчетах используют самую низкую величину атмосферного давления, которая возможна в данной местности. У каждого насоса существует своя кривая NPSH, по которой можно определить его значение для данной производительности насоса.

$P_b$ : Атмосферное давление (Па)

$H_b$ : Атмосферное давление (м)

$$H_b = \frac{P_b}{\rho \times g} \quad (\text{м})$$

$\rho$ : Плотность жидкости (кг/м<sup>3</sup>)

$g$ : 9,81 м/с<sup>2</sup>

$H_f$ :  $\frac{\Delta p}{\rho \times g} \quad (\text{м})$



### 3. Период между техническими обслуживаниями насоса

$\Delta p$ : Потери давления во всасывающей трубке (Па)

Если значение  $H$  в результате расчета получилось отрицательной (чаще всего такое бывает для горячих жидкостей), то во избежание появления кавитации в насосе необходимо увеличить статическое давление на входе в насос.

Запас надежности  $N_s$  обычно принимают равным 0,5 м для жидкостей, температура которых ниже 60°C. При температуре жидкости более 60°C запас надёжности принимают равным 1 м.

#### Примечание

Если кавитация при включении насоса неизбежна, рекомендуется использовать вихревые насосы, поскольку рабочие колеса данного типа лучше противостоят кавитации, чем рабочие колеса полуоткрытого или закрытого типа.

Атмосферное давление на высоте уровня моря составляет 101325 Па, или 1013,25 мбар, = 760 мм ртутного столба = 1 физической атмосфере.

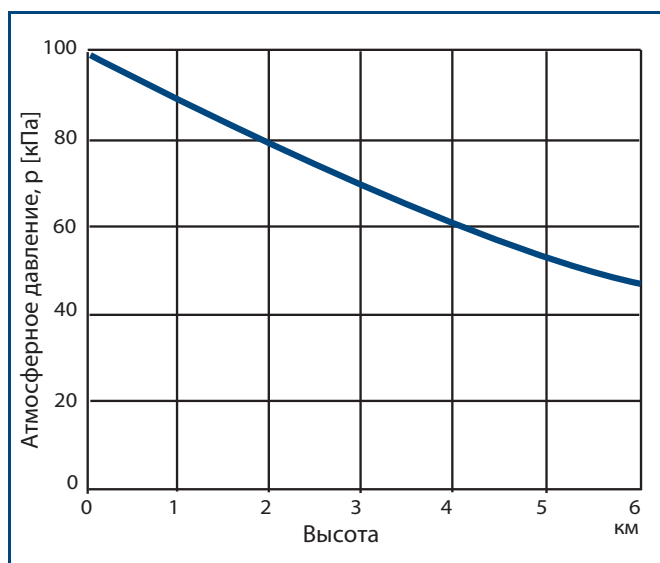


Рис. 32 Зависимость атмосферного давления от высоты над уровнем моря

### 3.4. Комбинированное влияние различных факторов на период между техническими обслуживаниями рабочего колеса

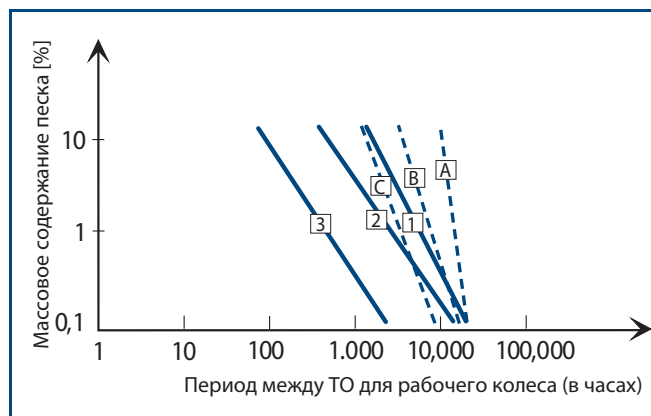


Рис. 33 Сравнение износа двух типов рабочих колес при напоре 10 м

На данной диаграмме указано:

1. Рабочее колесо полуоткрытого типа из чугуна для перекачивания щелочных канализационных стоков с высоким показателем pH и с включением песка
  2. Рабочее колесо полуоткрытого типа из чугуна для перекачивания коррозионных жидкостей с низким показателем pH и с включением песка
  3. Рабочее колесо полуоткрытого типа из чугуна для перекачивания коррозионных жидкостей с низким показателем pH и с включением песка, небольшая кавитация
- A. Рабочее колесо вихревого типа из чугуна. Тип перекачиваемой жидкости как для кривой 1
- B. Рабочее колесо вихревого типа из чугуна. Тип перекачиваемой жидкости как для кривой 2
- C. Рабочее колесо вихревого типа из чугуна, небольшая кавитация. Тип перекачиваемой жидкости как для кривой 3.



## 4. Плотность и вязкость жидкости

### 4. Плотность и вязкость жидкости

#### 4.1. Эксплуатация насоса с жидкостями высокой плотности

Плотность смеси воды и песка можно представить следующей формулой:

$$\rho = 1 + 0,007 \times \rho m \text{ [т/м}^3\text{]}, \text{ где}$$

$\rho m$  выражено как процентное содержание по массе.

При переходе из весовых долей в массовые, с учетом формулы на стр. 19,  $\rho v = 15\%$  по объему будет соответствовать  $\rho m = 45\%$  по массе. Тогда  $\rho = 1 + 0,007 \times 45 = 1,32 \text{ т/м}^3$ .

В данном случае, при использовании обычного канализационного или строительного насоса, рассчитанных на перекачивание жидкостей с плотностью до  $1,1 \text{ т/м}^3$ , двигатель будет работать с повышенной нагрузкой. Если двигатель не будет оснащен защитой от перегрузок, его обмотки могут перегореть.

#### Рекомендации

1. Установить рабочее колесо меньшего диаметра или более мощный двигатель. Увеличение мощности двигателя в процентах должно быть не меньше разницы фактической и номинальной плотности перекачиваемой среды, тоже выраженной в процентах.
2. При включении насоса открывать промывочный клапан – это позволит равномерно распределить твердые частицы в объеме жидкости. Смесь с 15%-ным содержанием по объему твердого вещества обычно встречается в дренажных системах раскопке котлованов (в этом случае используются строительные насосы), или если расход жидкости в напорной трубе недостаточно велик для того, чтобы поддерживать песок во взвешенном состоянии.

В такой ситуации после выключения насоса песок будет оседать на внутренних стенках насоса, а срок службы двигателя сократится. В этом случае рекомендуется установить насос с более высокими значениями подачи и напора.

Следует избегать эксплуатации дренажных и особенно канализационных насосов при очень маленьких значениях расхода по следующим причинам:

1. Песок и другие твердые включения будут откладываться на внутренних стенках насоса.
2. Образование твердых отложений на внутренней поверхности напорной трубы.
3. Разбалансировка рабочего колеса при его частичной блокировке твердыми включениями и, как результат, избыточная вибрация самого насоса.

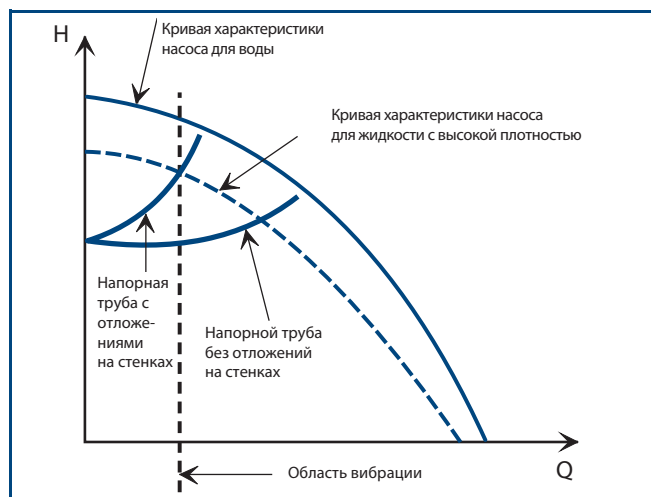


Рис. 34 Влияние на работу насоса перекачиваемой жидкости высокой плотности

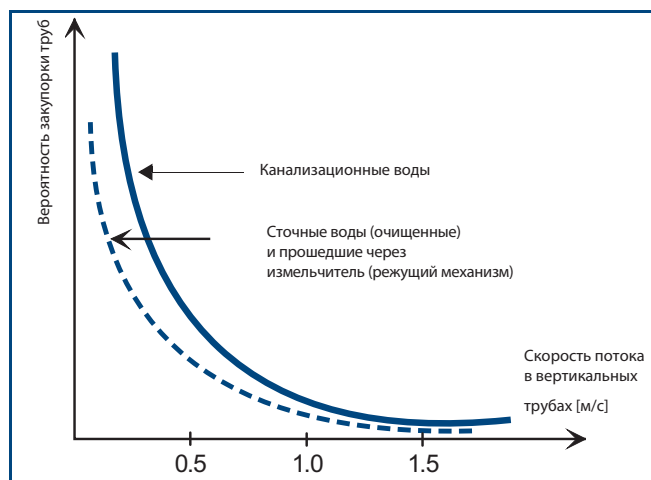


Рис. 35 Образование отложений и закупорка напорных труб

#### Минимальная скорость потока

Канализационные воды:  $0,7 \text{ м/с}$ , рекоменд.  $1 \text{ м/с}$   
Очищенные сточные воды:  $0,5 \text{ м/с}$ , рекоменд.  $0,8 \text{ м/с}$

## 4. Плотность и вязкость жидкости

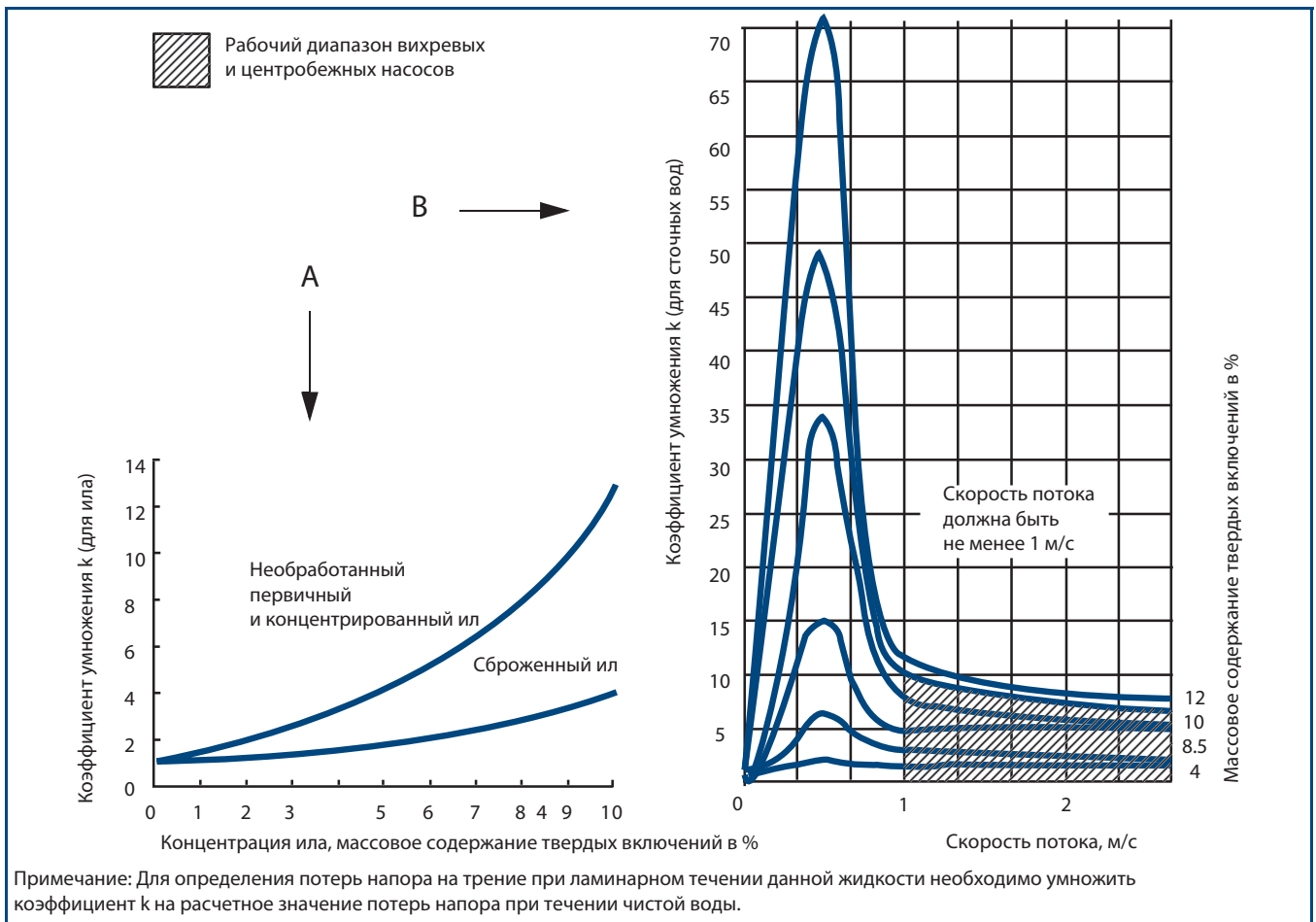


Рис. 36 Определение потерь напора при помощи коэффициента умножения, который находится по диаграммам. Диаграмма А: определение коэффициента умножения в зависимости от типа ила и его концентрации. Диаграмма В: определение коэффициента умножения в зависимости от скорости потока в трубах и концентрации твердых веществ в сточных водах

### 4.2. Эксплуатация насоса с жидкостями высокой вязкости

Неоднородные смеси, состоящие из воды, илистого осадка, жирных веществ, листьев и газа, обладают высокой вязкостью. С увеличением содержания твердых веществ и илистого осадка в перекачиваемой среде будут увеличиваться и потери напора на трение в трубах. КПД насоса при этом может снизиться на величину до 40% – чем больше вязкость жидкости, тем больше усилий понадобится рабочему колесу для ее перекачивания. Частота вращения двигателя при этом может снизиться на величину до 300 об/мин, что существенно снизит производительность насосной установки.

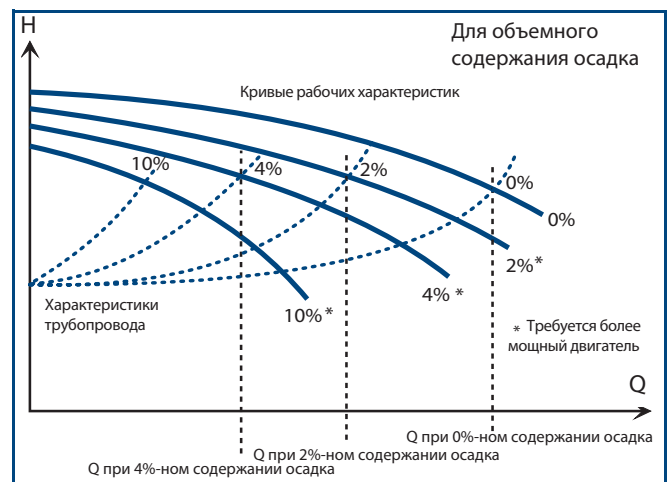


Рис. 37 Влияние концентрации твердых включений в иле на характеристики насоса и трубопровода. Данные графики иллюстрируют только принцип и не могут использоваться при расчетах.

## 4. Плотность и вязкость жидкости

Если перекачиваемый ил достаточно густой, то для обеспечения необходимого кавитационного запаса следует устанавливать насос как можно ниже уровня жидкости. Также следует избегать установки слишком длинных всасывающих труб, поскольку при повышенном содержании твердых включений в перекачиваемой жидкости в трубах будет падать давление. Для лучшего перемешивания находящейся в резервуаре жидкости и для равномерного распределения в ней твердых включений перед пуском насоса рекомендуется открывать промывочный клапан. В иле, используемом на станциях очистки, может присутствовать высокая концентрация газа, который может находиться в жидкости в растворенном состоянии, либо попасть в насос извне вместе с потоком. Особенно страдают от такого воздействия центробежные насосы. Как правило, ил с высоким содержанием твердых включений содержит в себе и высокую концентрацию газа, что негативно сказывается на производительности насоса. В худшем случае при освобождении и скоплении газа в лопаточном пространстве рабочего колеса, насос может просто перестать работать, и будет нарушен нормальный технологический процесс. Чтобы избежать подобных неисправностей, над корпусом насоса или в напорном трубопроводе можно установить вентиляционную трубу на 1/2 дюйма.

Рабочее колесо канализационного насоса имеет широкие каналы, поэтому идеально подходит для перекачивания ила. Если ил густой (с содержанием твердых включений более 2%), то нужно выбирать насос с более высокой кривой характеристики, соответствующей более высоким значениям напора – это поможет обеспечить необходимую производительность насоса. Ил, который остается после очистки сточных вод, не всегда однородный и постоянный по содержанию в нем твердых включений. Чтобы компенсировать эти колебания и, следовательно, потребности в мощности, рекомендуется использовать двигатель повышенной мощности.

Если ил характеризуется высоким содержанием песка, то наибольший срок службы будет у вихревого насоса.

### 4.3. Другие типы насосов для работы с жидкостями высокой плотности

#### 4.3.1. Винтовой насос

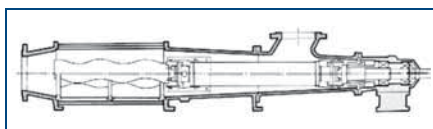


Рис. 38 Винтовой насос

Винтовой насос используется для перекачивания почти всех видов ила. Винтовой насос состоит из однозаходного ротора (винта), который вращается внутри двухзаходного статора, выполненного из резины. При вращении ротора, полости с перекачиваемой средой вращаются по спирали вдоль оси насоса и перемещаются от всасывающего конца к напорному.

#### 4.3.2. Коловратный (кулачковый) насос

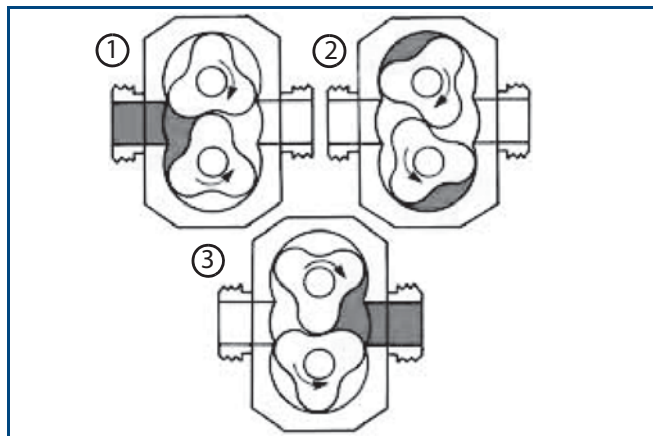


Рис. 39 Коловратный (кулачковый) насос

Коловратный насос представляет собой насос объемного типа, в котором продвижение жидкости осуществляется при помощи двух синхронно вращающихся кулачковых роторов. Значения угловой скорости вращения и касательного напряжения невелики. Кулачковые роторы в насосах для перекачивания ила изготавливаются из твердого сплава или из твердой резины. Преимущество использования коловратных насосов – в меньшей стоимости замены кулачковых роторов по сравнению со стоимостью замены ротора и статора винтового насоса. Как и для всех насосов объемного типа, в насосных установках с коловратными насосами необходимо исключить закупоривание труб.

#### 4.3.3. Центробежный свободновихревой насос



Рис. 40 Центробежный свободновихревой насос

## 4. Плотность и вязкость жидкости

Данный тип насоса очень эффективен для перекачивания ила. Размер твердых включений ограничен только диаметром входного и выходного отверстий насоса. Вращающееся рабочее колесо создает в потоке перекачиваемого ила завихрение, при котором движущей силой становится сам поток. Большая часть потока проходит вне рабочего колеса, тем самым контакт с абразивной средой сводится к минимуму.

### 4.3.4. Мембранный насос

Мембранный насос состоит из корпуса, всасывающего и напорных патрубков, мембраны и штока, соединенного с приводным механизмом. В качестве приводного механизма может использоваться дизельный или бензиновый двигатель, гидравлический или электрический двигатель, а также пневмопривод. На всасывающем и напорном патрубке устанавливаются обратные клапаны.

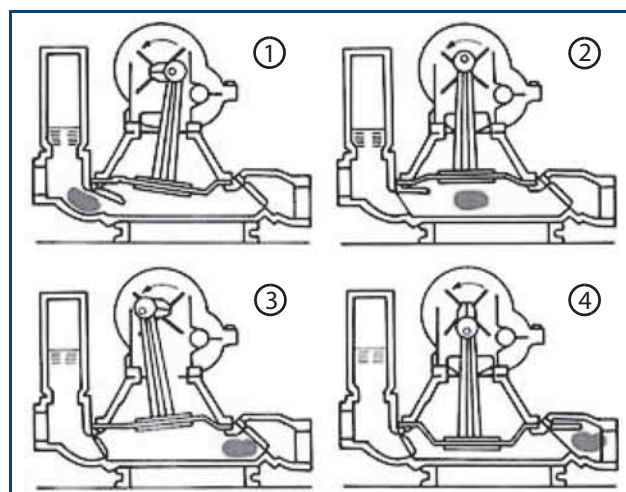


Рис. 41 Мембранный насос

## 4.4. Выбор насоса в зависимости от типа ила

Тип ила или твердых включений	Тип насоса	Комментарии
Включения мелких твердых абразивных частиц и песка	<ul style="list-style-type: none"> <li>• Центробежный свободновихревой насос</li> </ul>	Абразивный характер твердых частиц и песка представляет особую сложность при перекачке данной среды. Рабочее колесо и корпус насоса должны быть выполнены из прочных сплавов.
Шлам (высокая скорость потока)	<ul style="list-style-type: none"> <li>• Центробежный свободновихревой насос</li> </ul>	Для перекачивания шлама, находящегося на поверхности сточных вод, обычно используются иловые насосы. На более крупных водоочистных станциях для этих целей используют отдельные грязевые насосы. Для создания однородного состава перекачиваемой жидкости используют мешалки. Для данного типа жидкости можно также использовать вихревые насосы.
Шлам (низкая скорость потока)	<ul style="list-style-type: none"> <li>• Мембранный насос</li> <li>• Винтовой насос</li> <li>• Плунжерный насос</li> </ul>	
----- Продолжение на следующей странице -----		

## 4. Плотность и вязкость жидкости

Сырой осадок (высокая скорость потока)	<ul style="list-style-type: none"> <li>• Центробежный свободновихревой насос</li> </ul>	Свойства сырого осадка будут отличаться в зависимости от свойств твердых включений, содержащихся в сточных водах, а также от типа очистных элементов и их производительности. Если используется биологическая очистка сточных вод, то на свойства осадка будут влиять следующие факторы: количество твердых включений, содержащихся в избыточном активном иле; сточная жидкость из септиков, а также жидкость, полученная в результате обезвоживания осадка. Во многих случаях свойства осадка налагают ограничение на использование в данной области незасоряющихся центробежных насосов, которые могут использоваться только при больших значениях подачи.
Сырой осадок (низкая скорость потока)	<ul style="list-style-type: none"> <li>• Мембранный насос</li> <li>• Винтовой насос</li> <li>• Кулачковый насос</li> </ul>	
Химическое осаждение	Смотрите выше «Сырой осадок»	
Сброженный осадок (высокая скорость потока)	<ul style="list-style-type: none"> <li>• Центробежный свободновихревой насос</li> </ul>	Сброженный осадок представляет собой гомогенную среду, в которой содержится некоторое количество газа и 5 – 8% твердых включений (последняя цифра может доходить до 12%). В случае если осадок перебродил не полностью, его дальнейшая перекачка насосом может быть сопряжена с некоторыми трудностями. Если установлен фильтр, предотвращающий попадание в насос мелких абразивных частиц, то можно использовать незасоряющиеся центробежные насосы, но предпочтительнее будет использование насосов вихревого типа. Возможно, понадобится выбор более мощного двигателя
Сброженный осадок (низкая скорость потока)	<ul style="list-style-type: none"> <li>• Винтовой насос</li> <li>• Мембранный насос</li> <li>• Поршневой насос высокого давления</li> <li>• Кулачковый насос</li> <li>• Плунжерный</li> </ul>	
Осадок после очистки биофильтром (высокая скорость потока)	<ul style="list-style-type: none"> <li>• Центробежный незасоряющийся или свободновихревой насос</li> </ul>	Данный вид осадка представляет собой, как правило, однородную массу, перекачка которой не представляет каких-либо трудностей.
Осадок после очистки биофильтром (низкая скорость потока)	<ul style="list-style-type: none"> <li>• Винтовой насос</li> <li>• Плунжерный насос</li> <li>• Мембранный насос</li> </ul>	
Возвратный или избыточный активный ил (высокая скорость потока)	<ul style="list-style-type: none"> <li>• Центробежный незасоряющийся или свободновихревой насос</li> </ul>	В данном виде осадка содержатся мелкодисперсные твердые частицы, и для его перекачки широко используются незасоряющиеся центробежные насосы.
Возвратный или избыточный активный ил (низкая скорость потока)	<ul style="list-style-type: none"> <li>• Винтовой насос</li> </ul>	
Продукты фильтрации сточных вод	Следует избегать перекачивания насосами отходов с сетчатых фильтров	Рекомендуется использовать пневматические эжекторы.





## 5. Электропитание

### 5. Электропитание

#### 5.1. Пониженное и повышенное напряжение питающей сети

По линиям электропередач передается напряжение определенной величины. Потребители, расположенные ближе к понижающему трансформатору, обычно получают повышенное напряжение, превышающее номинальное значение на 3 – 5%. При нагрузке на электрическую сеть, когда энергопотребление потребителями достигает своей пиковой величины, за счет увеличения активного сопротивления будет понижаться напряжение в сети.

Параметры электрических сетей обычно рассчитываются с таким условием, чтобы падение напряжения при пиковой нагрузке на величину, превышающую 10%, происходило реже 1 раза в год. Многим потребителям, однако, часто поступает пониженное напряжение электропитания.

Если к двигателю поступает напряжение питания, отличное от указанного на его табличке, то это отрицательно сказывается на работе двигателя. В случае понижения напряжения электропитания понизится момент вращения двигателя, и, как следствие, снизится число оборотов двигателя, работающего под нагрузкой.

В результате снизится КПД и индукционное сопротивление двигателя, что вызовет увеличение потребляемой мощности и перегрев двигателя.

Если нагрузкой двигателя является центробежный насос, а сам двигатель работает при пониженном на 10% напряжении, то энергопотребление возрастает примерно на 5%, а температура двигателя увеличивается приблизительно на 20%. Если превышение температуры будет выше максимально допустимой температуры изоляции обмоток, может произойти их короткое замыкание, и статор выйдет из строя.

Это может произойти только в том случае, если двигатель эксплуатируется при повышенной температуре окружающей среды и не обеспечивается его нормальная вентиляция, а также в случае асимметрии напряжений, токов или переходных напряжений.

Как правило, увеличение температуры изоляции обмоток, вызванное пониженным напряжением питающей сети, приводит к более быстрому выходу из строя двигателя.

Если к потребителю поступает повышенное напряжение питающей сети, то это так же приведет к увеличению энергопотребления и тепла в обмотках двигателя. К канализационным насосам, работающим в непрерывном режиме и под повышенным питающим напряжением, предъявляется особое требование: смазка в подшипниках должна быть рассчитана на работу при температуре, превышающую на 10°C класс нагревостойкости изоляции. Например, для класса нагревостойкости изоляции F (155°C), смазка должна быть рассчитана на стабильную работу до 165°C.

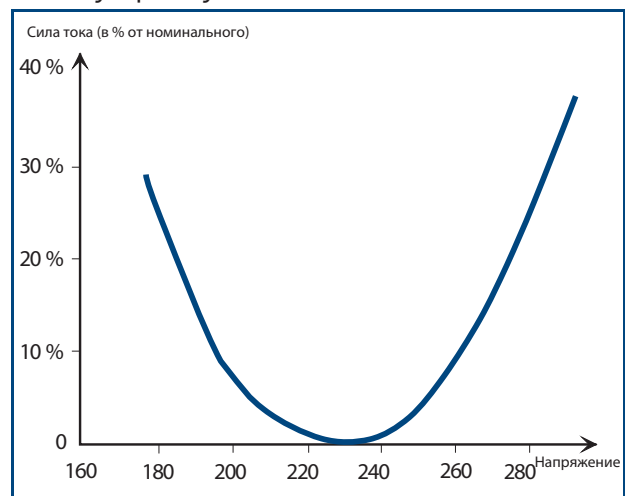


Рис. 42 Увеличение энергопотребления в зависимости от напряжения питания

#### 5.1.1. Допустимый диапазон изменения питающего напряжения

1. При изменении напряжения питающей сети в пределах от +6% до –10% от номинального, измеренного на силовых клеммах двигателя, эксплуатационный срок службы двигателя составляет номинальный. Для этого необходимо, чтобы энергопотребление не превышало значения тока полной нагрузки, указанного на табличке двигателя, обеспечивалась необходимая вентиляция двигателя и отсутствовали асимметрия фаз и напряжения переходных процессов.
2. Если изменение напряжения питающей сети превышает диапазон от +6% до –10% и носит кратковременный характер, снижение эксплуатационного срока службы будет умеренным. Усиленное воздействие на обмотки двигателя напряжения, выходящего за пределы указанного диапазона, приведет к короткому замыканию обмоток.
3. Если изменение напряжения питающей сети

# 5. Электропитание

превышает диапазон от +6% до -10% и носит длительный или постоянный характер, то для обеспечения нормального эксплуатационного срока службы необходимо снизить нагрузку на двигатель или выбрать более мощный насос. Необходимо предусмотреть защиту двигателя от перегрева. Эксплуатация двигателя при пониженной нагрузке – общепринятая практика, позволяющая обеспечить нормальный срок службы при изменении напряжения питания, превышающего диапазон +6% / -10%. При пониженном питающем напряжении однофазовые двигатели часто включаются через пусковой конденсатор.

## 5.2. Асимметрия токов

При равномерно распределенной фазной нагрузке асимметрия токов будет минимальной, что обеспечит максимальный КПД и срок службы двигателя. Перед тем как приступить к измерениям, необходимо убедиться в правильности вращения ротора двигателя: производительность должна быть максимальной. Изменить направление вращения ротора можно, поменяв фазы местами. Асимметрия токов не должна превышать 5%. Для

расчетов используют две следующие формулы:

Из полученных значений выбирают максимальное, которое и будет численно выражать асимметрию токов.

Измерить величину тока необходимо в каждой

$$I(\%) = \left\langle \frac{I_{\text{phase max}} - I_{\text{average}}}{I_{\text{average}}} \right\rangle \times 100 [\%]$$

$$I(\%) = \left\langle \frac{I_{\text{average}} - I_{\text{phase min}}}{I_{\text{average}}} \right\rangle \times 100 [\%]$$

фазе (см. иллюстрацию ниже). Наиболее выгодной комбинацией подключения фаз будет та, в которой будет минимальная асимметрия токов. Чтобы не пришлось изменять направление вращения, переподключение фаз должно проводиться в соответствии со схемой, приведенной ниже.

### Пример

См. диаграмму ниже и таблицу на следующей странице.

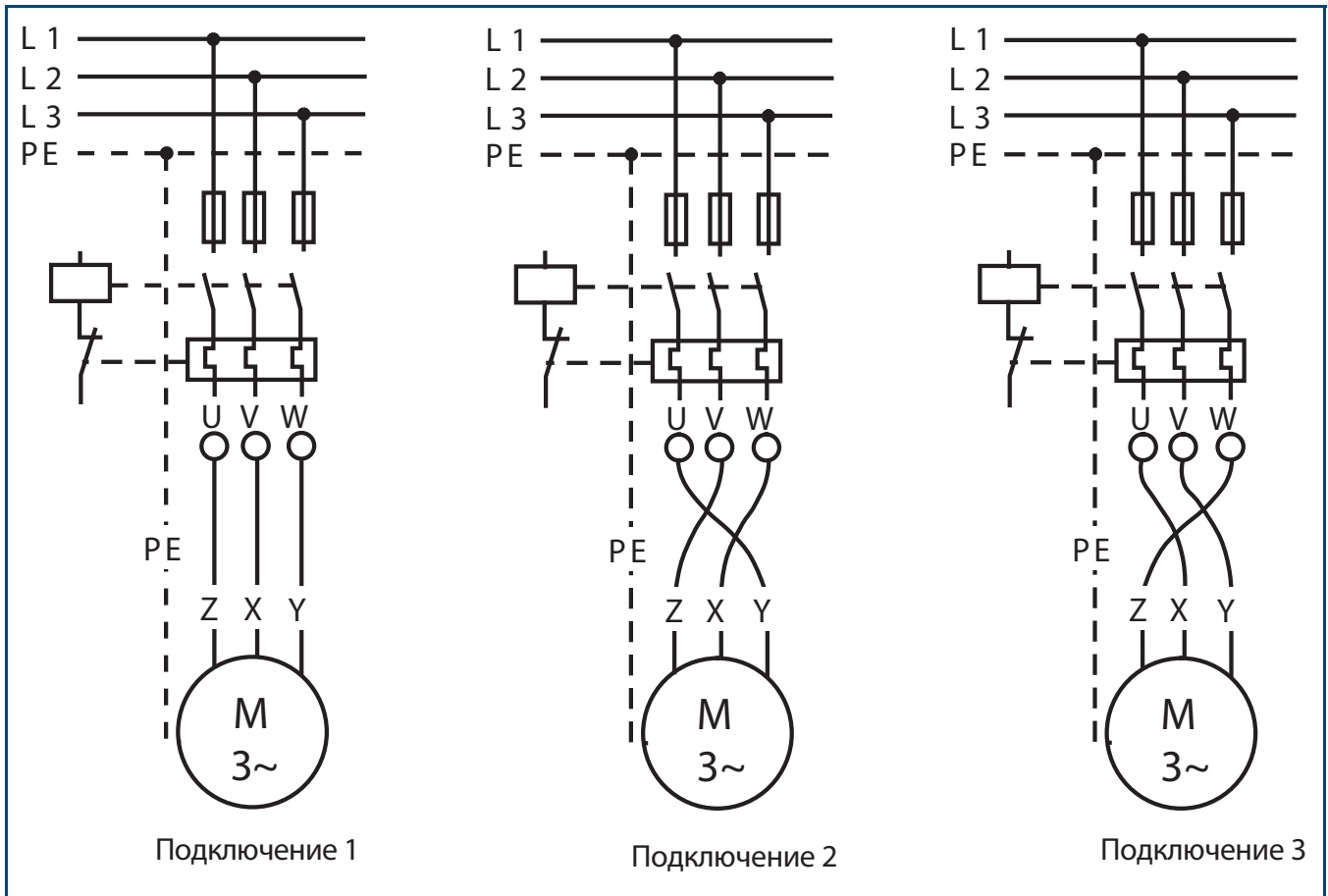


Рис. 43 Порядок подключения фаз при расчете асимметрии токов. Погружной двигатель, 3-фазн., 400 В, 30 А, 50 Гц



## 5. Электропитание

### Пример (продолжение)

	Подключение 1	Подключение 2	Подключение 3
Шаг 1	U      Z      31 A V      X      26 A W      Y      28 A Общий ток      85 A	Z      30 A X      26 A Y      29 A Общий ток      85 A	Z      29 A X      27 A Y      29 A Общий ток      85 A
Шаг 2	Среднее значение тока: $\frac{\text{Общий ток}}{3 \times 3} = \frac{85 + 85 + 85}{3 \times 3} = 28.3 \text{ A}$		
Шаг 3	Макс. разница между фазным и средним током (A):	Подключение 1 = 31 - 28.3 = 2.7 A Подключение 2 = 28.3 - 26 = 2.3 A Подключение 3 = 28.3 - 27 = 1.3 A	
Шаг 4	Несимметрия токов (%)	Подключение 1 = $\frac{2.7}{28.3} \times 100 = 9.5 \%$ - не подходит Подключение 2 = $\frac{2.3}{28.3} \times 100 = 8.1 \%$ - не подходит Подключение 3 = $\frac{1.3}{28.3} \times 100 = 4.6 \%$ - допустимо	
Шаг 5	Если асимметричность токов превышает 5%, необходимо связаться с компанией-поставщиком электроэнергии. В качестве альтернативы можно предложить эксплуатацию двигателя при пониженной нагрузке или использование двигателя промышленного исполнения с установленным на нем блоком управления Grundfos MP 204.  Асимметрия токов в 5% соответствует асимметрии напряжений в 1-2%.		

Даже небольшая по величине асимметрия напряжений приводит к значительной асимметрии токов. Такая разбалансировка, в свою очередь, приводит к неравномерному распределению теплоты в обмотках статора и локальному перегреву двигателя. На графиках, приведенных ниже, показано влияние асимметрии напряжений на другие параметры двигателя.

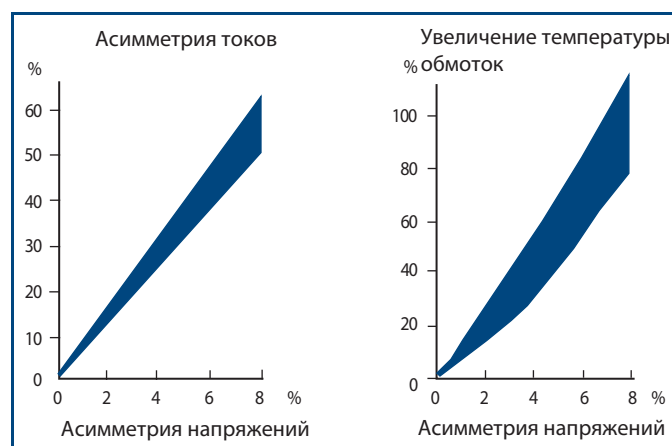


Рис. 44 Зависимость асимметрии токов и температуры обмоток от асимметрии напряжений

### 5.3. Асимметрия напряжений

По линиям электропередач должно передаваться одинаковое номинальное напряжение для каждой фазы, и для потребителей электроэнергии, расположенных ближе к понижающему трансформатору, это условие обычно выполняется.

При включении в сеть однофазных электрических приборов и машин, нагрузка на все три фазы сети должна быть равномерно распределенной – это позволит избежать падения напряжения только на какой-то одной фазе. Поскольку однофазные электронные приборы работают, как правило, в режиме “включено-выключено”, их включение в сеть может привести к ее разбалансировке. К дополнительным факторам, влияющим на разбалансировку сети, можно также отнести асимметричность фазных напряжений, поступающих с трансформаторных подстанций, асимметричность передающих линий, изношенные пускатели. Если симметричность сети нарушена еще до включения двигателя, следует связаться с компанией-поставщиком электроэнергии. Работаясь двигатель редко нагружает все три фазы равномерно – компенсировать асимметрию можно подключением обмоток с меньшим током к фазе с наименьшим напряжением.

## 5. Электропитание

### 5.4. Частота напряжения питающей сети

Частота напряжения питающей сети должна соответствовать номинальному значению, указанному на фирменной табличке двигателя: если она больше номинальной, то двигатель будет работать в режиме перегрузки. Если же фактическое значение окажется меньше номинального, то снизится производительность насоса.

### 5.5. Напряжение переходных процессов

В идеале по линиям электропередач должно поступать напряжение правильной синусоидальной формы, однако на пути от электростанции до потребителя на это напряжение накладываются помехи переходных процессов, которые происходят в линии.

#### Источники помех:

1. Преобразователи частоты без фильтров
2. Устройства плавного пуска
3. Пускатели мощных машин и аппаратов
4. Конденсаторы производственного оборудования
5. Молнии

#### 5.5.1. Преобразователи частоты без фильтров

Современные преобразователи частоты с индуктивно-емкостными (LC) или активно-емкостными (RC) фильтрами не создают пиковых выбросов напряжения выше 850 В (при длине кабеля между преобразователем частоты и двигателем менее 100 м), что считается приемлемым. При эксплуатации двигателей Grundfos в пределах заданных параметров и при обеспечении нормального охлаждения срок их службы будет приемлемым.

На выходе преобразователей частоты с широтно-импульсной модуляцией без LC- или RC-фильтра будет напряжение, отличное от правильной синусоидальной формы из-за импульсных выбросов напряжения.

На расстоянии кабеля 1 м от преобразователя амплитуда импульсов составляет 850 – 1200 В (в зависимости от модели двигателя). С увеличением длины между преобразователем и двигателем, величина выбросов напряжения также будет увеличиваться. Например, на расстоянии кабеля 200 м от преобразователя импульсный выброс напряжения в розетке кабеля двигателя увеличится вдвое, т.е. составит 1700 – 2400 В. Такие выбросы сказываются негативно на сроке службы двигателя, приводя к его сокращению. Для минимизации этого эффекта и для обеспечения оптимального срока службы двигателя, преобразователь частоты должен содержать хотя бы один RC-фильтр.

#### 5.5.2. Устройства плавного пуска

Устройства плавного пуска оборудования гасят несинусоидальные токи и становятся источником шума в электросети. Если длительность фронта или спада импульса мала, то на практике такими импульсами можно пренебречь, поскольку они не будут оказывать существенного влияния на шумы в сети и на работу оборудования. Если при включении двигателя переходный процесс длится более трех секунд, то сопровождающие его несинусоидальные напряжения вызовут нагрев обмоток двигателя, что приведет к сокращению его срока службы.

#### 5.5.3. Пускатели мощных агрегатов

Мощные агрегаты с прямым пуском или пуском «звезда-треугольник» могут создавать искрение и посылать значительные помехи в сеть, когда контакты разомкнуты. Данный тип помех представляет опасность для погружных насосов при эксплуатации их в изношенных и устаревших электросетях.

#### 5.5.4. Пускатели производственного оборудования

Производственное оборудование часто содержит сложное управление. Пускатели, которые используются в этих цепях и которые рассчитаны на работу с оборудованием высокой мощности, являются источником помех, поступающих обратно в сеть. Данный тип помех представляет опасность для погружных насосов при эксплуатации их в изношенных и устаревших электросетях.

#### 5.5.5. Молнии

Удар молнии, попавшей непосредственно в насосную станцию, стартер или блок электропитания, обычно уничтожает все живые организмы, находящиеся поблизости, а также выводит из строя электрическое оборудование. Электрические помехи от удара молнии составляют не менее 20 – 100 кВ, а тепло, которое выделяется при этом в обмотках двигателя, может привести к их расплавлению.

Если молния попадает в высоковольтную сеть, то часть поступающего с ней электрического напряжения отводится в землю через установленные на трансформаторных подстанциях молниеотводы. При попадании молнии в низковольтную сеть наводки в 10 – 20 кВ могут попасть на стартер двигателя насоса.

Поскольку насосная станция расположена на некоторой глубине в грунтовых водах, которые являются идеальным проводником электрического тока, при попадании в нее молнии и при отсутствии у стартера и двигателя молниеотвода и заземления, или если они выполнены неправильно, вся насосная установка может выйти из строя.

## 6. Температура перекачиваемой жидкости

### 6. Температура перекачиваемой жидкости

Стандартные чугунные насосы для водоотведения могут эксплуатироваться при полном погружении в перекачиваемую жидкость с температурой 40°C при определенных для насоса параметрах и характеристиках:

1. Электропитание
2. Число пусков / остановов
3. Подача насоса
4. Продолжительность работы в прерывистом режиме эксплуатации

При увеличении температуры перекачиваемой жидкости до 50°C более, чем на 5 минут, срок службы двигателя сократится из-за следующих факторов:

1. Снижение срока службы подшипников
2. Снижение срока изоляции обмоток двигателя
3. Снижение срока службы кабеля двигателя

Для насосов с достаточным эксплуатационным ресурсом, которые используются для перекачки горячих жидкостей, рекомендуется проводить следующее:

- Снизить нагрузку на двигатель.
- Использовать кабель с теплостойкой изоляцией или снизить токовую нагрузку для существующего кабеля.
- Вдвое чаще проводить технический осмотр оборудования и чаще менять подшипники.
- Увеличить давление на входе.
- Все чугунные детали насоса должны иметь защитное покрытие из износостойкой краски или эпоксидной смолы.

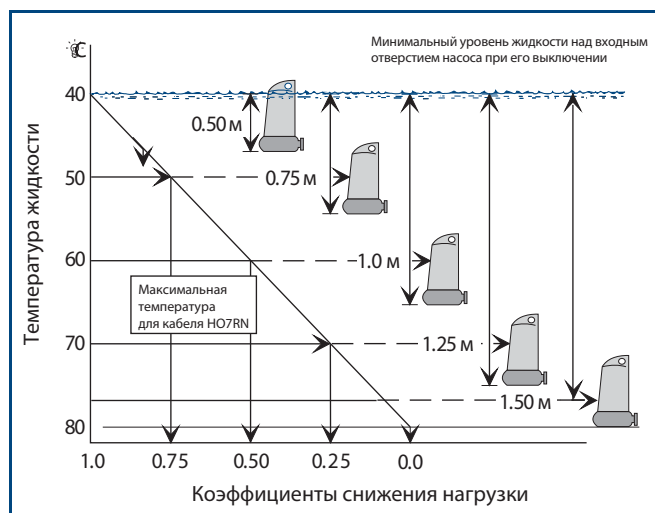


Рис. 45 Снижение нагрузки на двигатель

Коэффициент снижения нагрузки, равный 0,5, означает, что в двигатель мощностью 11 кВт должно быть установлено рабочее колесо, потребляющее вдвое меньше энергии, т.е. 5,5 кВт. С увеличением нагрузки на двигатель срок его службы снижается.

#### 6.1. Внешнее охлаждение

Вместо перечисленных способов обеспечения нормального срока службы насоса можно рассмотреть вариант использования кожуха охлаждения.

При повышении температуры перекачиваемой жидкости свыше 60°C более, чем на 1 час, рекомендуется использовать кожух охлаждения с внешним контуром охлаждающей жидкости.

Кожухи охлаждения с внешним контуром используются для охлаждения двигателей погружных насосов, которые при непрерывном режиме работы погружены не полностью.

В систему контроля и управления работой насоса необходимо встроить реле и таймеры, которые будут регулировать положение распределителя или клапана с электроприводом в контуре водяного охлаждения во время включения и выключения насоса.

## 6. Температура перекачиваемой жидкости

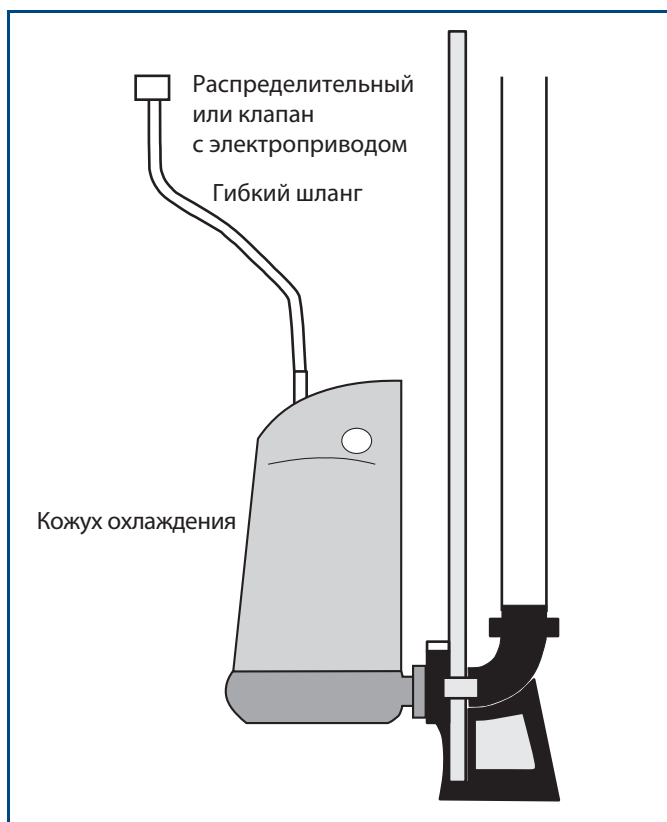


Рис. 46 Насосная установка с внешним водяным охлаждением

Охлаждающая жидкость забирает от двигателя образующуюся в процессе его работы теплоту. Реле времени обеспечивает циркуляцию охлаждающей жидкости даже после останова насоса. Чтобы температура воды в контуре охлаждения не становилась равной температуре перекачиваемой жидкости, интервал поступления охлаждающей жидкости в кожух составляет 5 секунд на каждый киловатт мощности двигателя.

Помимо контура водяного охлаждения необходимо обеспечить следующее:

- Использовать кабель с теплостойкой изоляцией или снизить токовую нагрузку для существующего кабеля.
- Увеличить подпор на входе.
- 1 м при 60°C
- 1,5 при 80°C
- Все чугунные детали насоса должны иметь защитное покрытие из износостойкой краски или эпоксидной смолы.

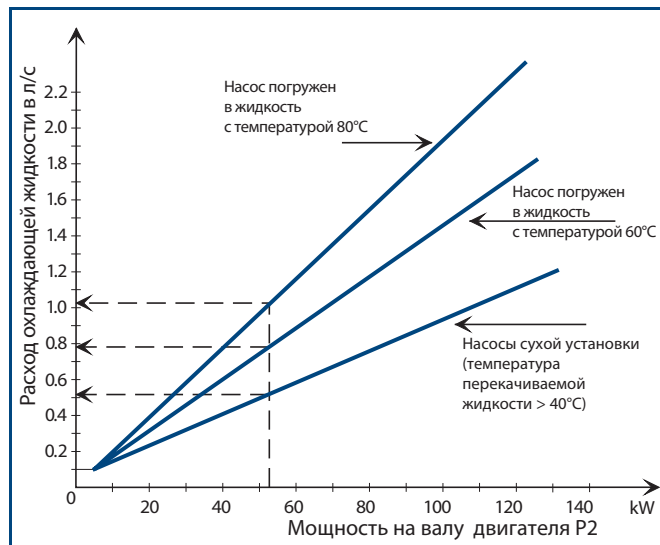


Рис. 47 Необходимые значения подачи охлаждающей жидкости (температура не более 20°C)

### 6.2. Коэффициенты снижения рабочего значения тока кабелей в зависимости от температуры

Тип кабеля	H07RN-F PLUS	H07RN
Материал изоляции	NR/SR	NR/SR
Температура перекачиваемой жидкости (°C)	Поправочный коэффициент	Поправочный коэффициент
10	1.30	1.29
15	1.25	1.22
20	1.20	1.15
25	1.15	1.08
30	1.10	1.00
35	1.05	0.91
40	1.00	0.82
45	0.90	0.71
50	0.80	0.58
55	0.70	0.41
60	0.60	-
65	-	-
70	-	-

# 7. Резервуар насосной станции

## 7. Резервуар насосной станции

### 7.1. Расположение и размер подводящего коллектора

#### 7.1.1. Влияние газа / воздуха и колебаний жидкости

Проблемы, возникающие во время эксплуатации насоса, часто связаны с попаданием в него воздуха вместе с перекачиваемой жидкостью, а также с образованием завихрений при наполнении жидкостью резервуара.

Попадая в сточные воды, воздух аккумулируется в содержащихся в них твердых включениях и может оставаться там продолжительное время.

Скорость падающего потока, будет зависеть от высоты трубы над поверхностью жидкости. Это расстояние должно быть как можно меньше – если оно превышает 1 метр, то необходимо установить устройство гашения скорости потока (Рис. 48).

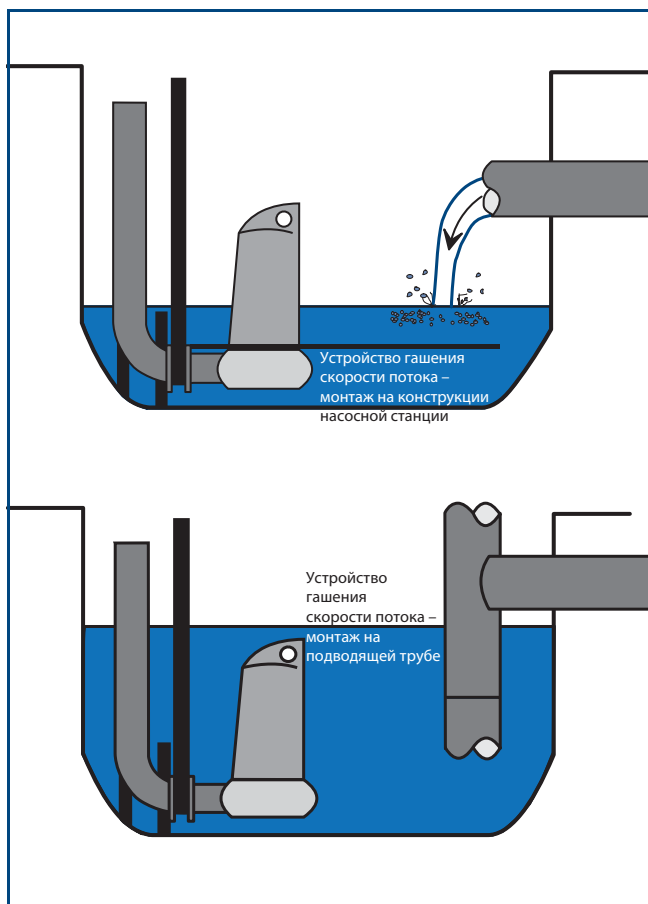


Рис. 48 Установка устройства гашения скорости потока

Глубина погружения насоса должна быть достаточной, чтобы не допустить образования завихрений жидкости и попадания воздуха во всасывающий патрубок.

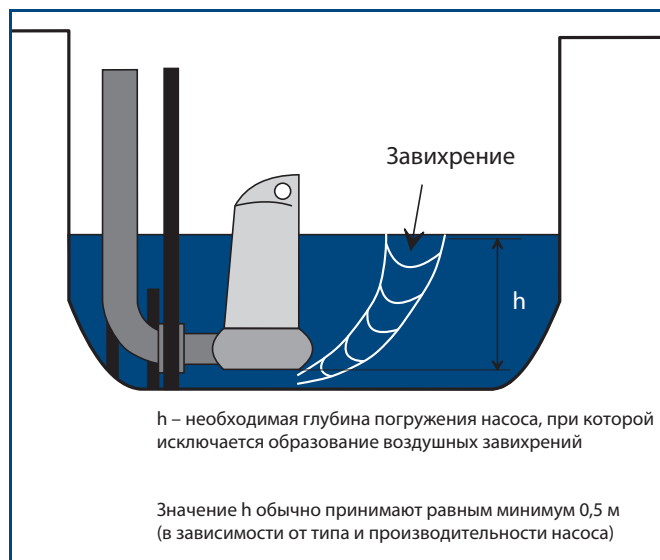


Рис. 49 Минимальная глубина погружения насоса, при которой не образуется завихрений

# 7. Резервуар насосной станции

## 7.1.2. Камера стабилизации потока

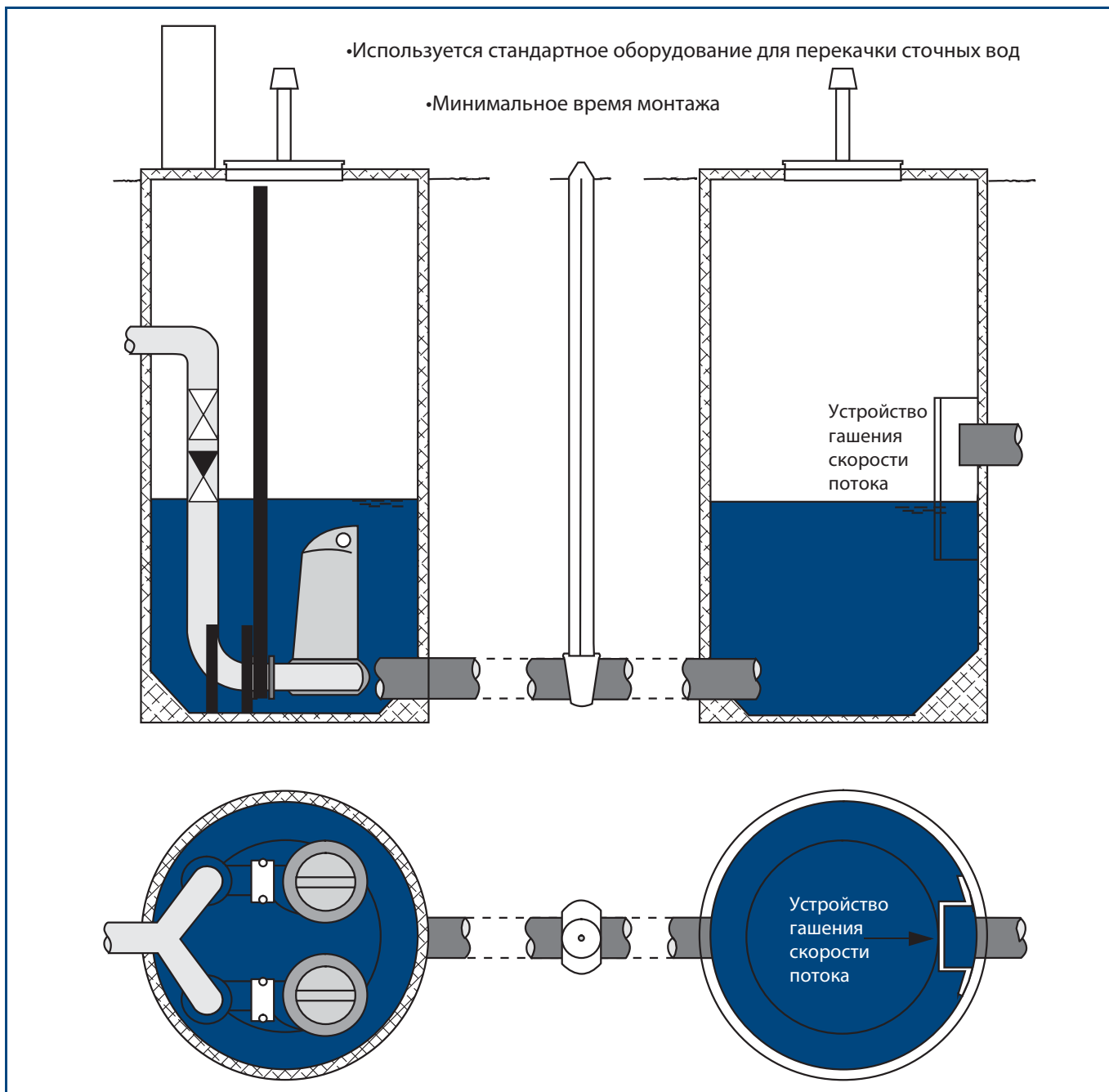


Рис. 50 Если расход входящего потока находится в пределах от 50 л/с до 200 л/с, рекомендуется рассмотреть вариант установки камеры или резервуара стабилизации потока

Предложенная здесь схема является очень практичной и экономически выгодной:

- в резервуаре насоса находится и поступает туда оптимальное количество перекачиваемой жидкости
- возможность установки отсечного клапана
- снижается механическая нагрузка на элементы напорной линии и на направляющие трубы

## 7. Резервуар насосной станции

### 7.1.3. Сухая установка насоса (также см. раздел 8)

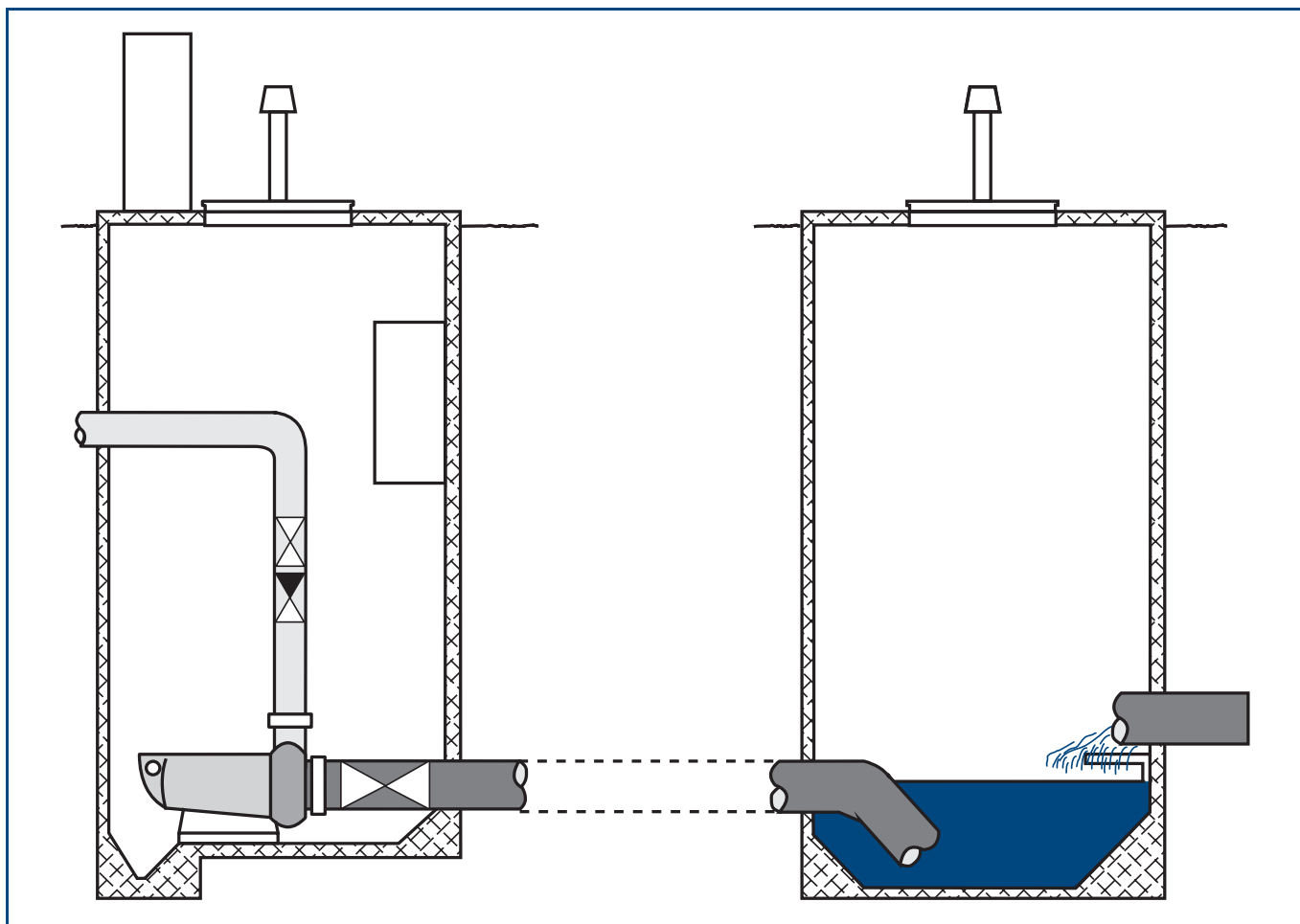


Рис. 51 Если расход входящего потока находится в пределах от 50 л/с до 200 л/с, возможен вариант сухой установки насоса. Этот вариант более затратный, но в случае неисправности насосной установки обеспечивается более быстрый доступ к ней обслуживающего персонала. Это может быть решающим фактором, если вес насоса превышает 100 кг, и для поднятия его на поверхность требуется специальное оборудование.



## 7. Резервуар насосной станции

### 7.1.4. Участок гашения скорости потока

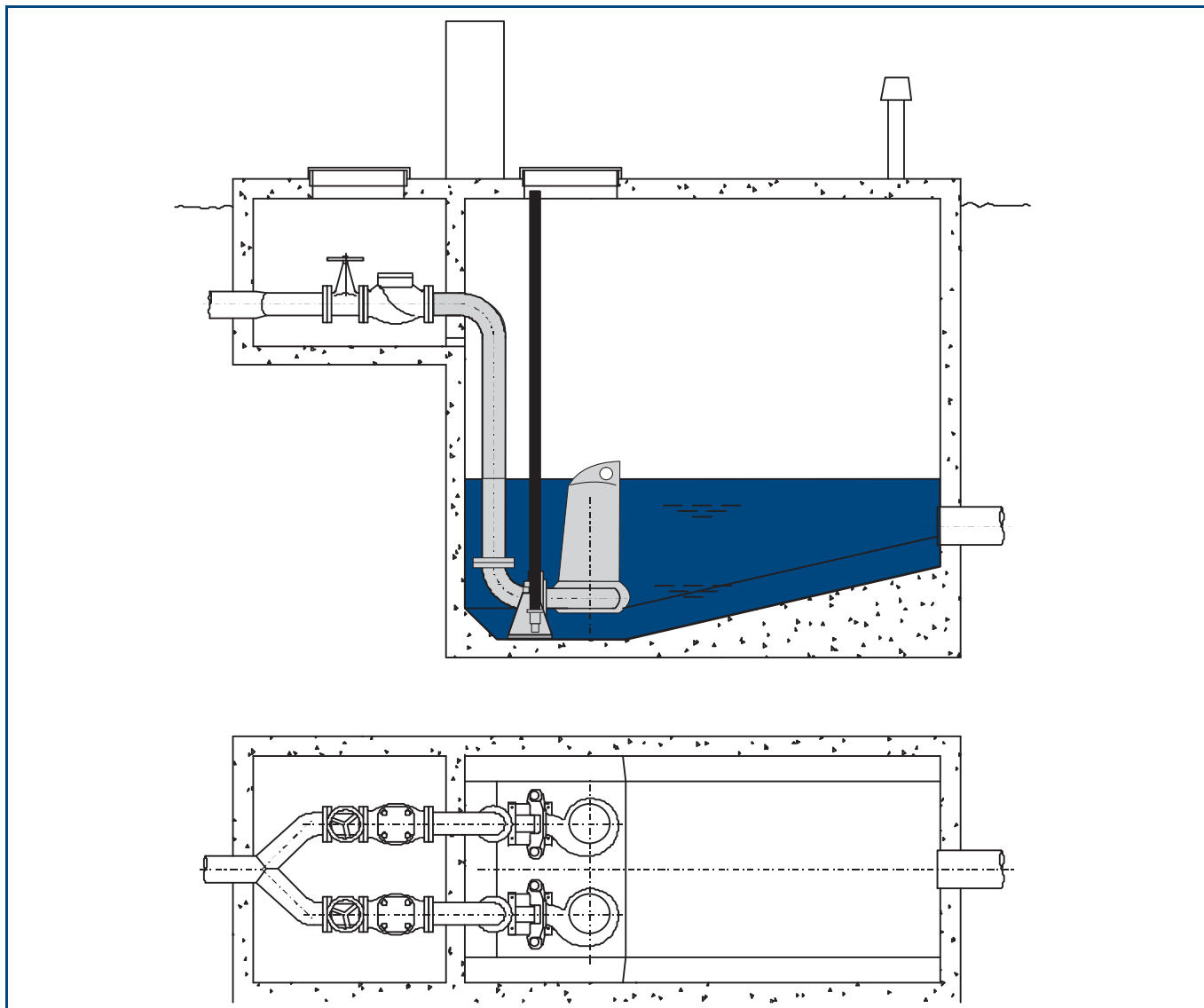


Рис. 52 Если максимальный расход входящего потока превышает 200 л/с, можно рассмотреть вариант резервуара, дно которого находится под наклоном и имеет удлинённую форму, за счет чего происходит гашение энергии жидкости, поступающей в резервуар. Также предотвращается появление турбулентных завихрений и частая замена бетонной плиты наряду с другим оборудованием. Перед всасывающим патрубком насоса, на горизонтальной поверхности дна резервуара часто требуется установка устройства для гашения волн

Если максимальный расход входящего потока превышает 200 л/с, то для расчета оптимальной формы резервуара и установки в нём насоса следует обратиться за рекомендациями к специалистам (например, к техническим специалистам местного Водоканала или подобной организации) или фирмы-поставщика насосного оборудования.

# 7. Резервуар насосной станции

## 7.1.5. Резервуар для нескольких насосов

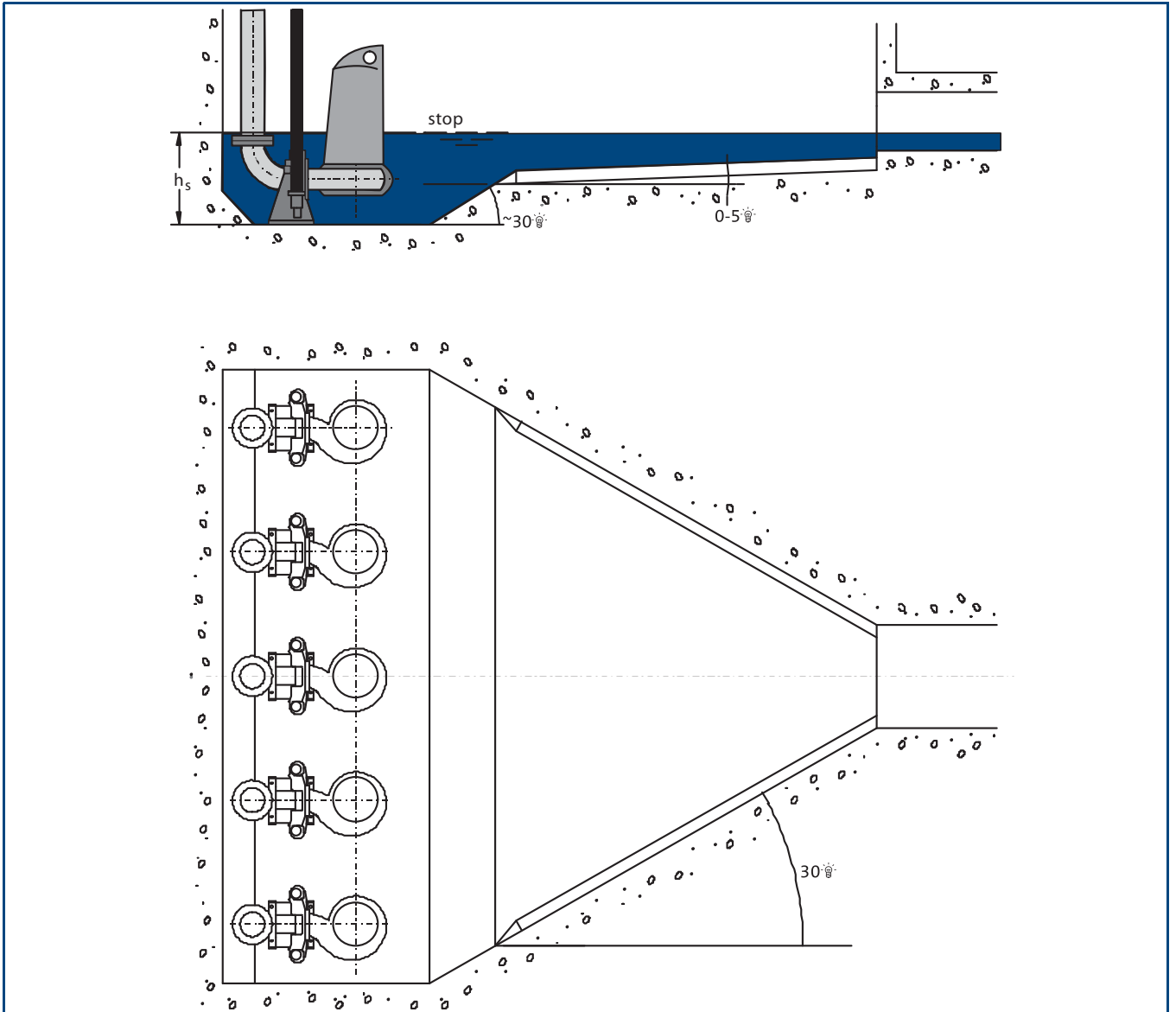


Рис. 53 Конструкция насосной станции для нескольких погружных насосов и больших расходов.

# 7. Резервуар насосной станции

## 7.2. Расчет резервуара насосной станции

При включении насоса в статоре и роторе двигателя выделяется много теплоты.

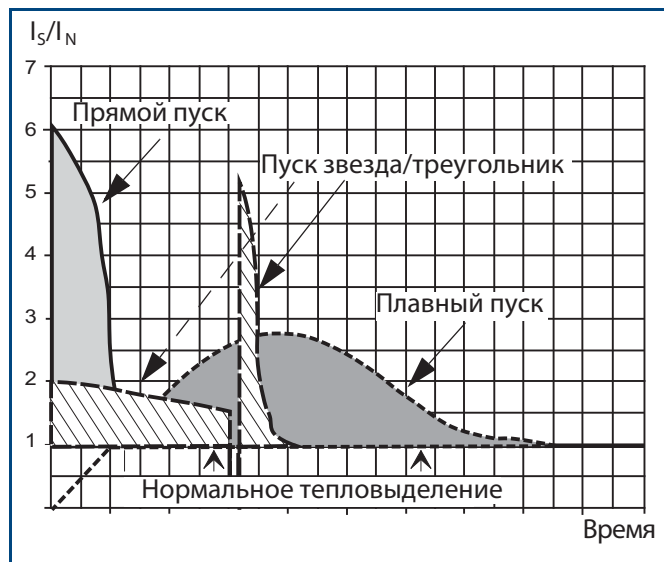


Рис. 54 Выделение теплоты при включении насоса

Насосы рассчитаны на прерывистый режим эксплуатации с числом включений насоса не более 20 в час, и перед каждым последующим включением насосу необходимо некоторое время для остывания. Высокая частота включений насоса негативно сказывается на его сроке службы.

### 7.2.1. Частота включений насоса и производительность насосной станции

Объем находящейся в резервуаре насосной станции жидкости складывается из неизменного объема воды, который соответствует уровню выключения насоса, и, собственно, из объема перекачиваемой жидкости, который может изменяться в зависимости от значения расхода входящего потока и от режима работы насосов. Частота включений насосов, таким образом, будет зависеть от эффективного объема перекачиваемой жидкости и от расхода потока входящей жидкости.

Частота включений  $Z$  является функцией отношения  $Q_{in}/Q$  и  $V_h$ , где

$Q_{in}$  = расход входящего потока (л/с)

$Q$  = подача насоса (л/с)

$V_h$  = перекачиваемый объем жидкости, находящийся в резервуаре между уровнями включения и отключения насоса ( $m^3$ )

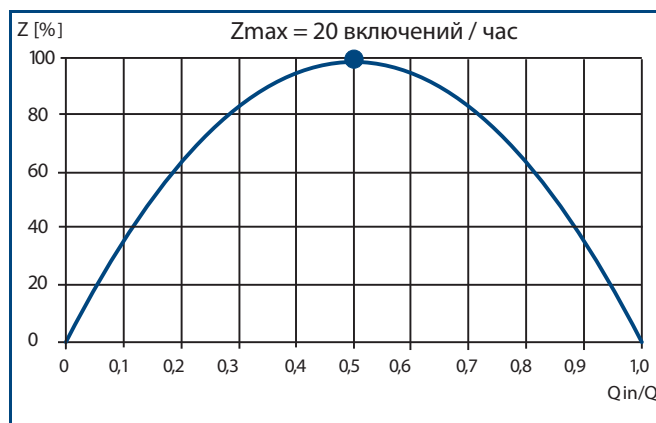


Рис. 55 Кривая частоты включений  $Z$  насосной станции с одним насосом. Частота включений  $Z$  является функцией отношения расхода входящего потока  $Q_{in}$  к подаче насоса  $Q$ .

Следует отметить, что если максимальный расход входящего в резервуар потока жидкости равен подаче насоса, то последний работает в непрерывном режиме. Если же при фактической подаче насоса, равной максимальному расходу входящего потока, последний уменьшается вдвое, то будет достигнуто максимально число  $Z_{max}$ .

$$Z_{max} = \frac{Q \times 3.6}{4 \times V_h} \quad (Z_{max} = \text{maximum starts per hour})$$

( $Z_{max}$  = число включений насоса в час)

Для перекачиваемого объема  $V_h$  получаем:

$$V_h = \frac{Q \times 3.6}{4 \times Z_{max}}$$

**Пример:**

$Q = 10$  л/с

$Z_{max} = 20$  вкл/час

Минимальный перекачиваемый объем жидкости, находящийся в резервуаре между уровнями включения и отключения насоса, должен составлять:

$$V_h = \frac{10 \times 3.6}{4 \times 20} = 0.45 \text{ m}^3$$

Если установить не один, а два насоса, которые будут работать попеременно, то величину  $V_h$  можно уменьшить вдвое.

# 7. Резервуар насосной станции

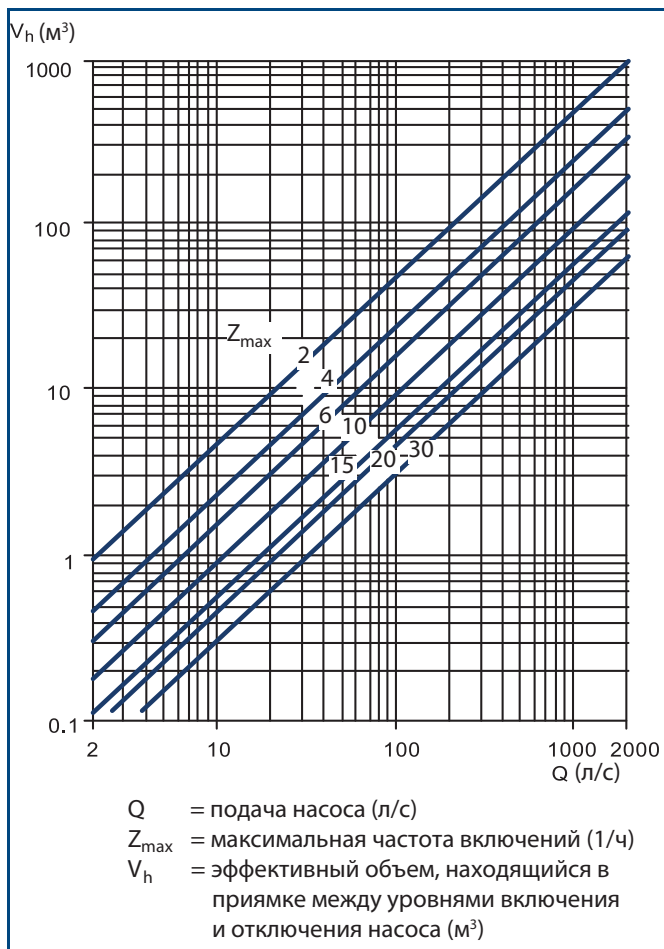


Рис. 56 Номограмма определения эффективного объема жидкости  $V_h$ , находящегося в резервуаре между уровнями включения и отключения насоса, для насосной станции, состоящей из одного насоса

### Примечание

На практике поток жидкости, поступающей в резервуар насоса, может быть очень малым и кратковременным (например, если насосная станция обслуживает всего несколько частных домов). В таких случаях принято использовать насос с подачей, намного превышающей расход входящего потока  $Q_{in}$  — это позволяет поддерживать скорость потока в напорной трубе достаточно высокой, тем самым предотвращая образование отложений на стенках. Отношение  $Q_{in}/Q$  при этом достаточно мало, и максимальная частота включений насоса  $Z_{max}$  достигается крайне редко, либо не достигается вовсе. В насосных станциях, где максимально возможный расход входящего потока  $Q_{in}$  не превышает 60% от выбранной подачи насоса, объем резервуара должен быть таким, чтобы насос включался не менее двух раз в сутки — это поможет предотвратить образование отложений.

### Пример

	Объем резервуара ( $V_h$ ) [м³]
Дом на одну семью	0.1
Дом на две семьи	0.15
Дом на четыре семьи	0.2
Дом на восемь семей	0.25

Значения эффективного объема резервуара, приведенные в таблице, обеспечивают двукратное включение насоса: после утреннего туалета и душа и после приготовления ужина.

### Минимальный эффективный объем резервуара

6 насосов, работающих попеременно в параллельном режиме $Q_{in}/Q = 0,2$	4 насоса, работающих попеременно в параллельном режиме $Q_{in}/Q = 0,25$	2 насоса, работающих попеременно в параллельном режиме $Q_{in}/Q = 0,5$	1 насос $Q_{in}/Q \leq 1$
$V_h = \frac{Q \times 3,6}{24 \times Z_{max}}$	$V_h = \frac{Q \times 3,6}{16 \times Z_{max}}$	$V_h = \frac{Q \times 3,6}{8 \times Z_{max}}$	$V_h = \frac{Q \times 3,6}{4 \times Z_{max}}$

### 7.2.2. Непрерывный режим работы

Стандартные насосы для водоотведения рассчитаны на максимальную частоту включений не более 20 в час при сроке эксплуатации между ТО, не превышающем 3000 часов.

На промышленных объектах часто требуется обеспечить непрерывный режим работы насосов, что как минимум в пять раз увеличит наработку в часах. Каждые 3000 часов должен осуществляться ТО, во время которого меняется масло, выполняется проверка деталей на износ и при необходимости осуществляется их замена.

Для непрерывного режима работы подходят следующие типы насосов:

- насосы специального исполнения, с 4- или 6-полюсным двигателем, предназначенные для работы в тяжелых условиях
- вихревые насосы с легким рабочим колесом
- насосы с многоканальным рабочим колесом полуоткрытого типа

## 7. Резервуар насосной станции

### 7.2.3. Прерывистый режим работы погружных насосов при сухой установке

Для сухой установки предпочтительно использовать насосы с жидкостным охлаждением.

Однако, в случае достижения оптимального соотношения между объемом резервуара, подачей насоса и расходом входящего потока, можно установить и обычный канализационный насос с воздушным охлаждением. Расчет таких установок достаточно сложен. Долгий срок службы насоса помогут обеспечить диаграммы для подбора, приведенные ниже.

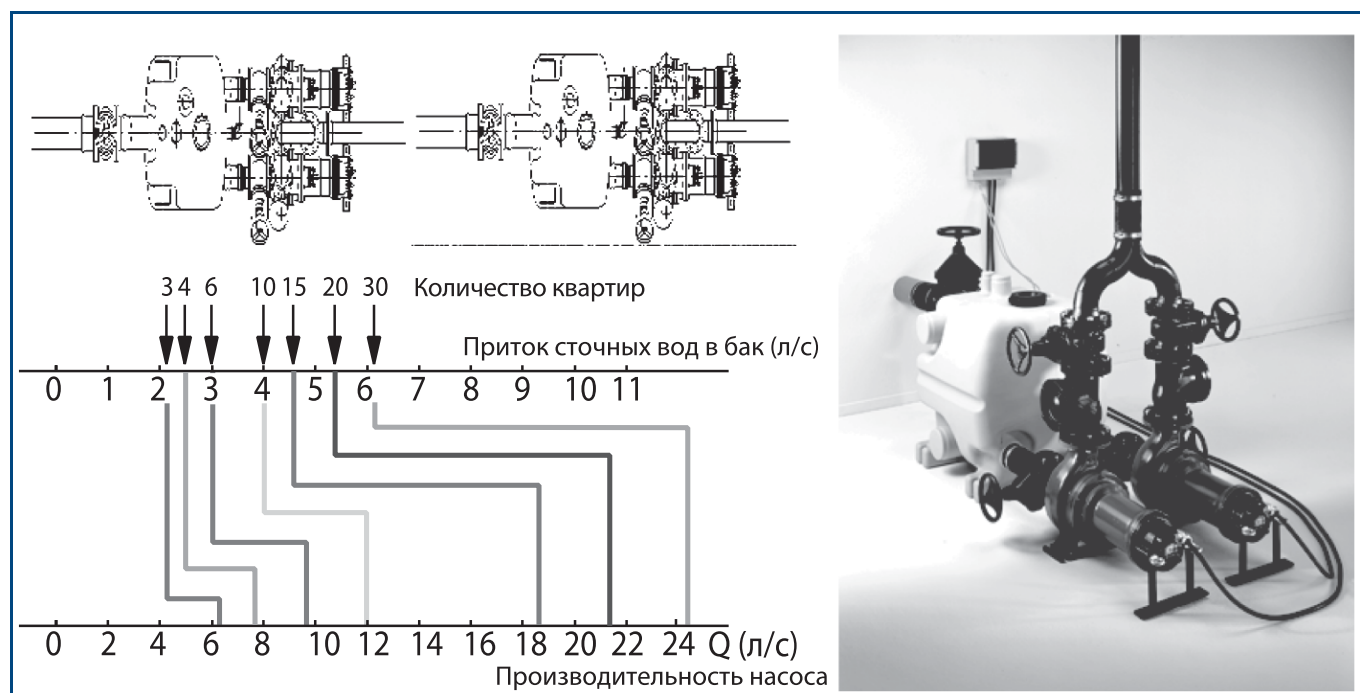


Рис. 57 (Насосная установка MULTILIFT MD 1/MDV: один 400-литровый бак и два насоса с воздушным охлаждением)

## 7. Резервуар насосной станции

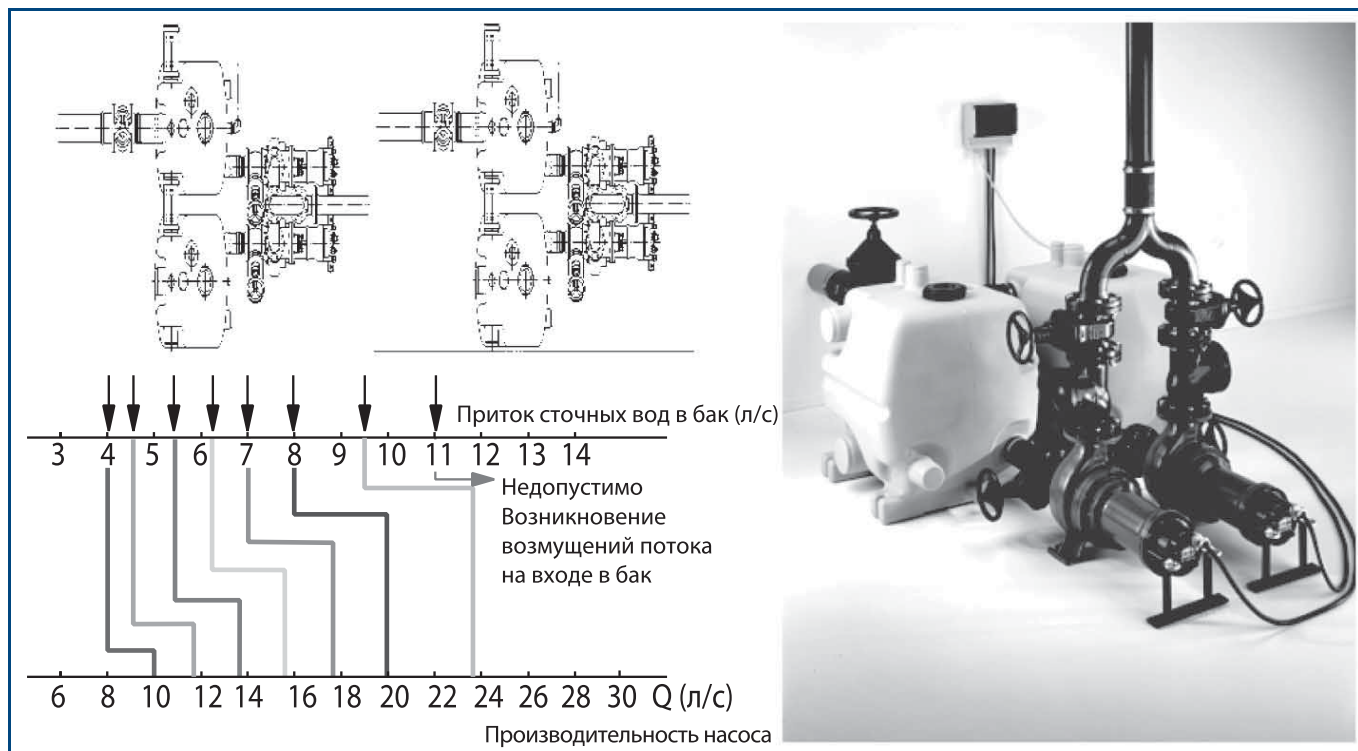


Рис. 58 Насосная установка MULTILIFT MD 1/MDV: два 400-литровых бака и два насоса с воздушным охлаждением

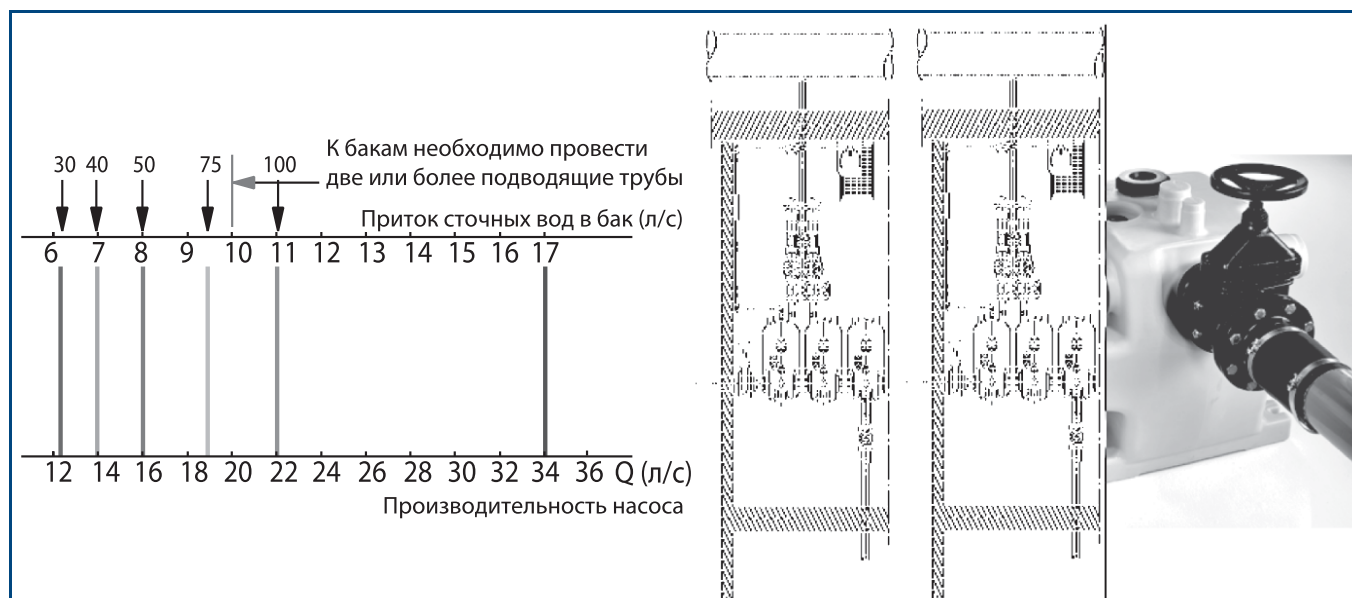


Рис. 59 (Насосная установка MULTILIFT MD 1/MDV: три 400-литровых бака и два насоса с воздушным охлаждением. К бакам требуется провести две или более подводящие трубы

## 7. Резервуар насосной станции

### 7.3. Автоматическая трубная муфта

Следует избегать использование автоматических трубных муфт с соединительными поверхностями металл на металл, так как это приводит к потерям расхода на 3 – 10%, в зависимости от напора. Это вызывает повышенное энергопотребление, ухудшение самоочищающей способности напорной трубы, а также более быстрый износ торцевой поверхности муфты.

Наиболее эффективным будет использование автоматической трубной муфты с L-образным уплотнением или с мембранным уплотнением, работающим под давлением. Эксплуатационные расходы при этом будут заметно снижены, однако для данного вида уплотнения важно не допускать снижения уровня перекачиваемой жидкости ниже определенного значения, чтобы не допустить попадания воздуха в насос и в напорную линию.

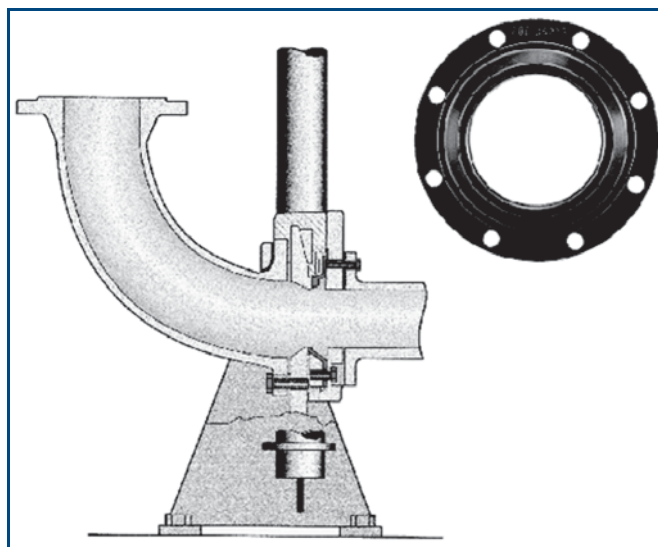


Рис. 60 Подсоединение насоса к напорной трубе, обеспечивающее наименьшие потери



## 8. Станции с сухой установкой насосов

### 8. Станции с сухой установкой насосов

В последнее время сухая установка насосов используется все чаще. Вместе с этим увеличивается использование в таких установках насосов Grundfos для водоотведения, создававшихся изначально для использования в погружном состоянии.

Среди причин, по которым рекомендуется использование насосов Grundfos для сухой установки, можно выделить следующие:

1. Заводской контроль качества, высокая надежность
2. Небольшие габаритные размеры
3. Возможность внутреннего охлаждения
4. Герметичность

Однако, погружная установка насосов по-прежнему является наиболее распространённой. При ремонте или модификации старых насосных станций потребители часто переходят к сухой установке – она отличается конструктивными особенностями монтажа (подробное описание приведено ниже), связанных с вибрацией, шумом, кавитацией и особенностями всасывающей линии.

#### 8.1. Шум и вибрация

Одно из преимуществ установок с погружным использованием насоса заключается в том, что сама жидкость, в которой находится работающий насос, снижает его шум и вибрацию.

К проектированию насосной установки сухого типа необходимо подходить с особенной тщательностью, поскольку вращающиеся узлы оборудования являются источником повышенного шума.

Шум от вращающегося рабочего колеса или кавитации будет минимальным, если рабочая точка будет находиться в пределах 50 – 125% от номинального значения подачи.

Как правило, насосы Grundfos, используемые в установках сухого типа, устанавливаются непосредственно на бетонное основание. В некоторых случаях бывает необходимо минимизировать усилия, которые передаются трубопроводу от стоящего на бетонном основании насоса. Для этого насос ставят на виброгасящую опору, а подключение к магистралям осуществляется через гибкие фланцевые соединения.

#### 8.2. Кавитация

##### 8.2.1. Кавитационный запас

Необходимое значение напора во всасывающей линии, которое определяется безкавитационной работой насоса, определяется по кривой NPSH.

Если насос находится не в резервуаре, а жидкость подводится через всасывающую трубу, то необходимо предусмотреть следующее: во-первых, потери давления во всасывающей трубе вызовут снижение напора на входе в насос; во-вторых, необходимо учитывать разницу уровней между резервуаром и входным отверстием насоса.

#### 8.3. Расчет и проектирование всасывающей трубы

Чтобы избежать появления вибраций оборудования, работы с пониженным КПД и возникновения кавитации, этап расчета и проектирования всасывающей трубы должен быть выполнен с особой тщательностью.

При проектировании всасывающей трубы необходимо предусмотреть, чтобы скорость потока не превышала 2,0 м/с для вертикальных насосов и 2,5 м/с для горизонтальных.

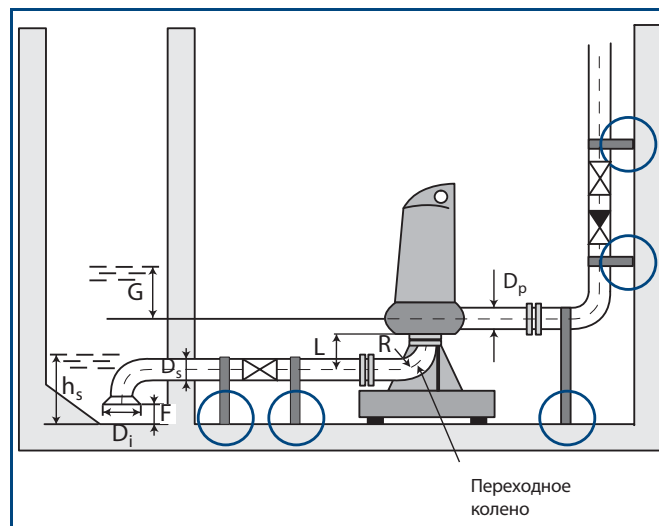


Рис. 61 Рекомендуемые конструктивные размеры всасывающей трубы для вертикального погружного насоса при сухой установке

$F \geq 0,5 \times D_i$  но не менее свободного прохода насоса,  
 $v_{max} = 2,0$  м/с, мин. уровень включения насоса  $G \geq D_p$ ,  
 $L \geq D_s + 100$  мм,  $R \approx L$

## 8. Станции с сухой установкой насосов

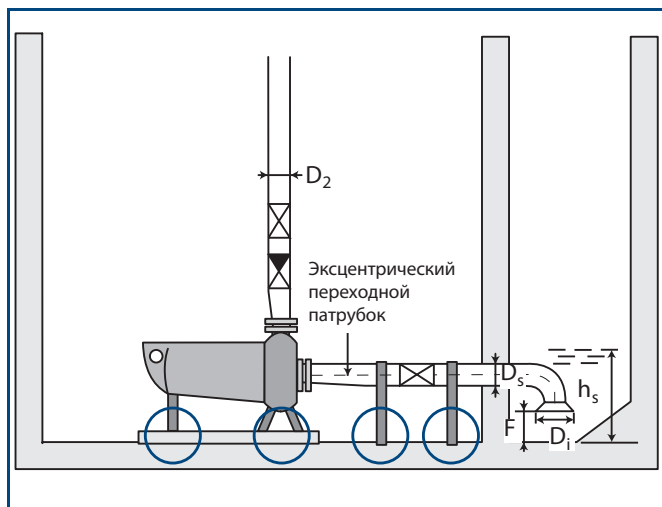


Рис. 62 Рекомендуемые конструкционные размеры всасывающей трубы для горизонтального погружного насоса при сухой установке

$F \geq 0,5 \times D_i$  но не менее свободного прохода насоса,  $v_{max} = 2,5 \text{ м/с}$

На Рис. 61 и 62 приведены рекомендуемые конструкции всасывающей трубы. Загнутый вниз конец всасывающей трубы усиливает всасывающий эффект и снижает риск попадания воздуха с поверхности.

**В вертикальных насосах** всасывающая труба заводится в насос через колено  $90^\circ$ , что снижает КПД насоса из-за неравномерного распределения потока на входе в рабочее колесо. Если диаметр входного отверстия насоса меньше диаметра всасывающей трубы, то рекомендуется установка переходного патрубка – увеличение скорости потока, проходящего через такой патрубок, компенсирует потери от его установки, насос при этом будет работать более равномерно.

Если между **горизонтальным насосом** и прямой всасывающей трубой устанавливается переходной патрубок, то он должен быть эксцентрическим (в котором оси входного и выходного отверстий не совпадают) в целях предотвращения скопления воздуха и возможной блокировки насоса.

В результате конструкции всасывающей трубы с неоптимальными характеристиками потока жидкости могут возникнуть большие потери давления, достаточные для расхода всего кавитационного запаса, что приведёт к кавитации.

Если геометрия всасывающей трубы может стать причиной вышеуказанного явления, то необходимо удостовериться в том, что необходимый

кавитационный запас обеспечен. Способы снижения потерь на всасывании приведены в разделе 8.3.1

### 8.3.1. Раструб

#### Раструб всасывающей трубы

Для снижения потерь и равномерного распределения потока жидкости во всасывающей трубе её свободный конец должен иметь конусообразное расширение (раструб). Резервуар и всасывающая труба должны быть спроектированы таким образом, чтобы предотвратить отложение осадка.

#### Диаметр раструба

Диаметр раструба ( $D_i$ ) выбирается таким, чтобы соблюдалась скорость потока во всасывающей линии:

$Q < 300 \text{ л/с}$	$0.6 < v < 2.8 \text{ м/с}$
$300 < Q < 1200 \text{ л/с}$	$0.9 < v < 2.4 \text{ м/с}$
$Q > 1200 \text{ л/с}$	$1.2 < v < 2.1 \text{ м/с}$
Оптимальная скорость потока: $1.7 \text{ м/с}$	

При оптимальной скорости потока, равной  $1,7 \text{ м/с}$ , для расчета диаметра раструба ( $D_i$ ) можно воспользоваться следующей формулой:

$$D_i = 0.027 \times \sqrt{Q} \text{ (м)}$$

где  $Q$  = подача насоса в л/с.

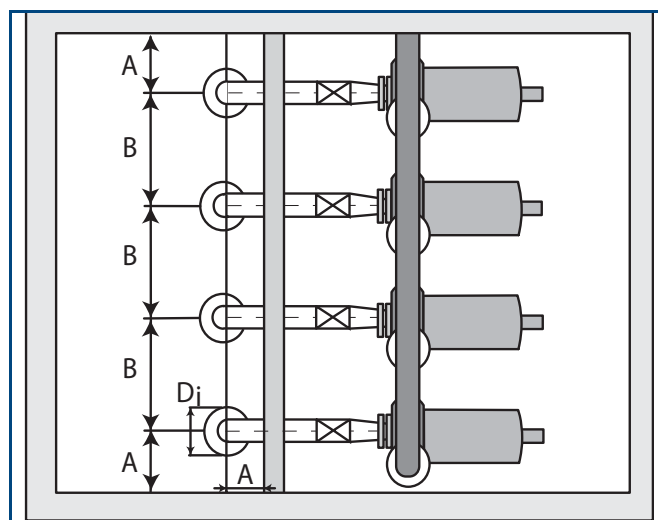


Рис. 63 Рекомендуемые монтажные размеры для установки всасывающих труб в резервуаре насоса ( $A_{min} \geq 1,5 \times D_i$  и  $B_{min} \geq 3 \times D_i$ )

## 8. Станции с сухой установкой насосов

### Уровни останова

Уровень отключения насоса при сухой установке зависит от высоты всасывающей трубы и её формы, а также от скорости потока. Обычно уровень отключения насоса устанавливают равным 200 мм над входным отверстием всасывающей трубы. Также при расчетах необходимо учесть форму входной части всасывающей трубы, наиболее предпочтительная конструкция указана на рисунках 62 и 63. Расчетный уровень отключения насоса для данной конструкции можно найти по следующей формуле:

$$h_s = 0.2 + 0.04 \times \sqrt{Q}$$

, где  $h_s$  = уровень отключения насоса, м  
 $Q$  = подача насоса, л/с

В насосных станциях с несколькими различными уровнями отключения, например, в частотно-регулируемых установках, необходимо запрограммировать контроллер таким образом, чтобы вода откачивалась до нижнего уровня отключения хотя бы раз в сутки – это позволит своевременно очищать дно резервуара.

### Уровни пуска

Уровень пуска насосов при сухой установке должен быть выше уровня корпуса насоса, чтобы при включении можно он был полностью заполнен жидкостью. Для вертикальных насосов уровень включения может быть достаточно большим, причем необходимо предусмотреть некоторый запас (см. Рис. 61).

### Общие нормы

Несмотря на то, что во всасывающей трубе при сухой установке происходит равномерное распределение потока жидкости, иногда труба может стать источником возникновения неустойчивости потока. В местах, где необходима установка колен (например, при использовании вертикального насоса или если раструб всасывающей трубы расположен параллельно дну), выбор этих элементов системы должен проводиться таким образом, чтобы возмущение потока было минимальным.

Следует отдавать предпочтение коленам с большим радиусом закругления. Между двумя коленами или между коленом и насосом должен проходить прямой участок трубы, длина которого составляет 5 – 10 диаметров трубы. Это позволяет уменьшить возмущения потока, однако, на практике этот способ не всегда удается реализовать.

### 8.4. Внутренний трубопровод насосной станции

Напорный трубопровод, находящийся внутри насосной станции, подбирается исходя из скорости потока 2 – 3 м/с. Диаметр напорной трубы должен быть не менее 100 мм; для небольших насосных станций он может быть равным 80 мм (при условии, что размер свободного прохода насоса не превышает 80 мм).

В станциях с несколькими насосами напорные трубы от каждого из насосов соединяются при помощи тройников, патрубков и отводов, конструкции которых предотвращают образование осадка на стенках труб при выключенных насосах и блокировку арматуры. Примеры соединения напорных труб показаны на Рис. 64.

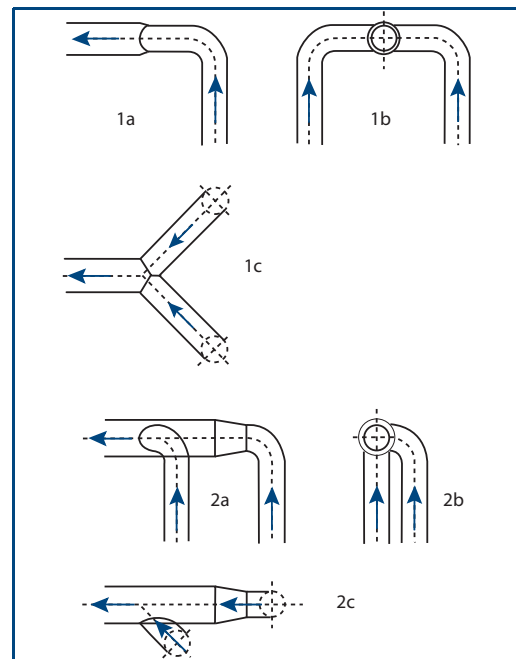


Рис. 64 Соединение напорных труб при помощи тройников, патрубков и отводов, которые имеют гладкие внутренние переходные поверхности, что предотвращает появление осадка на стенках напорных труб и арматуры при выключенных насосах.

### 8.5. Значимость рабочей точки и проблемы, возникающие с резервными насосами

Для достижения наилучших показателей работы насоса и для снижения нагрузок на систему со стороны насоса, к выбору рабочей точки необходимо подходить с особой тщательностью.

Далее рассматриваются некоторые наиболее важные факторы.

# 8. Станции с сухой установкой насосов

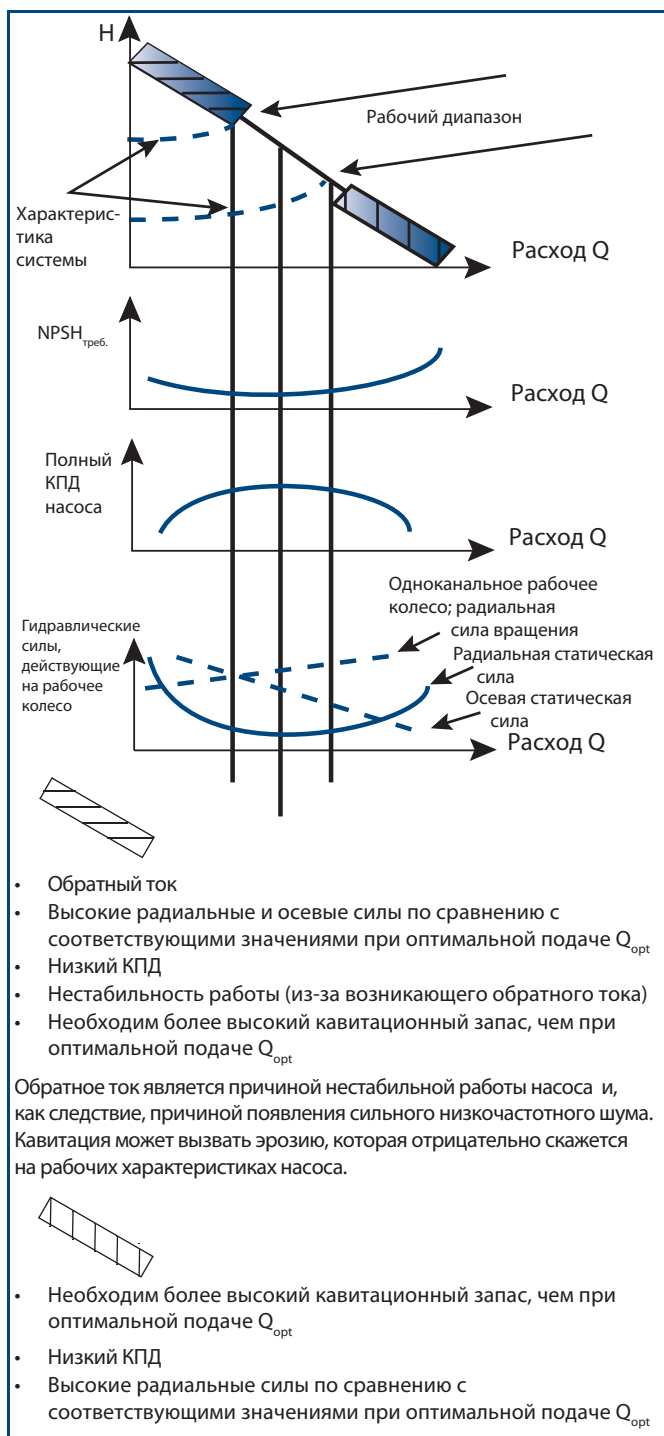


Рис. 65 Факторы, влияющие на производительность насоса

## 8.6. Вибрация оборудования

### 8.6.1. Введение

Вибрация, создаваемая работающим оборудованием, может привести к негативным последствиям. Знание происходящих в насосе процессов, вызывающих появление вибрации, и правил, которых следует придерживаться при проектировании насосных систем, поможет снизить нежелательные воздействия вибрации.

Вибрация всегда имеет место при работе оборудования с вращающимися деталями. В задачу проектировщика входит создание систем, в которых уровень вибрации не превышает определенных значений, особенно в тех случаях, когда вибрация может сказаться на производительности оборудования. К нежелательным последствиям, возникающим в результате вибрации, относят шум, износ и разрушение деталей оборудования из-за усталости материала.

### 8.6.2. Причины вибрации

Ниже, в порядке убывания, приведены наиболее распространенные силы и процессы, которые могут привести к вибрации в погружных насосах.

- Дисбаланс вращающихся деталей
- Гидравлические силы, развивающиеся в спиральном отводе насоса
- Гидравлические силы, развивающиеся в одноканальном рабочем колесе.

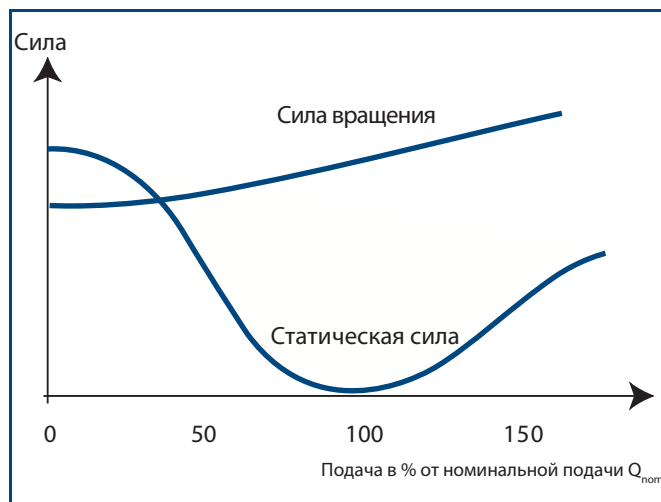


Рис. 66 Значения сил зависят от рабочей точки

## 8. Станции с сухой установкой насосов

- Гидравлические силы, развивающиеся при прохождении лопатки рабочего колеса через области спирального отвода с неравномерным распределением давления.
- Часть возмущающих воздействий, приводящих к вибрации, поступает от электродвигателя. Как правило, они вызывают шум, но в целом не сказываются на работе всей установки.

### 8.6.3. Монтаж

Вибрация будет находиться на допустимом уровне, если следовать ряду следующих правил.

Все элементы насосной системы должны быть надежно и крепко закреплены, чтобы частоты возмущающих воздействий были ниже минимальной резонансной частоты самой системы. При этом необходимо учитывать все элементы, составляющие насосную систему (трубопровод, арматура, насос, опора под насос и т.п.).

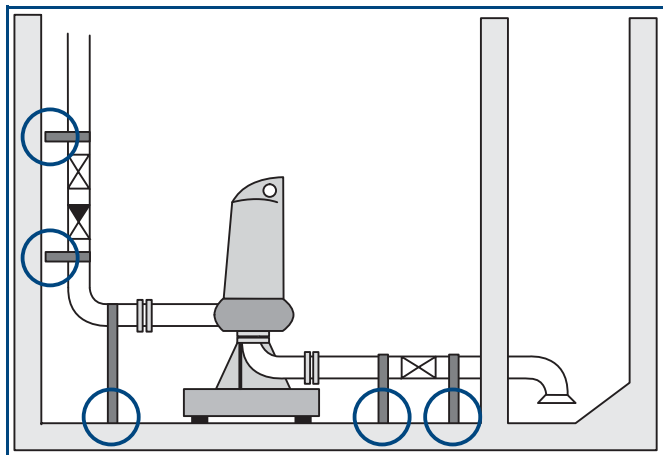


Рис. 67 Точки крепления опор трубопровода  
Насос может быть изолирован от всей структуры следующими способами:

- Установить насос на основание, масса которого как минимум вдвое больше массы вращающихся узлов и деталей.
- Закрепить при помощи болтов насос к основанию.
- Установить гибкую опору под насос (например, антивибрационную подставку) или резиновый пластины между полом и основанием.
- Использовать гибкие соединения трубопроводов
- Закрепить при помощи болтов трубы к полу или другим несущим конструкциям.

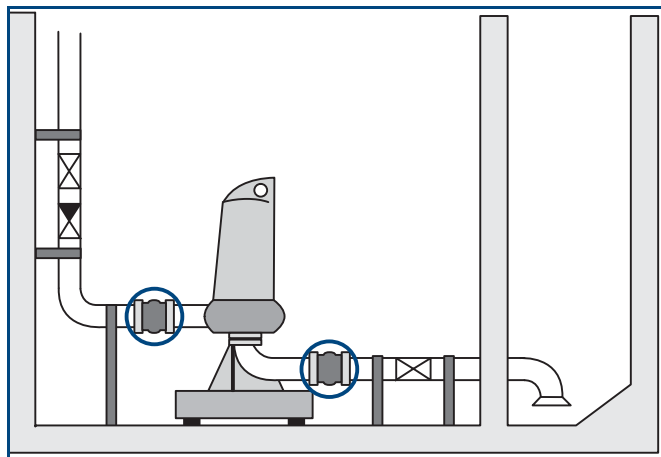


Рис. 68 Способы снижения вибрации

Поскольку вибрация не зависит от сил гравитации, кроме вертикальных опор для трубопроводов следует установить и горизонтальные опоры.

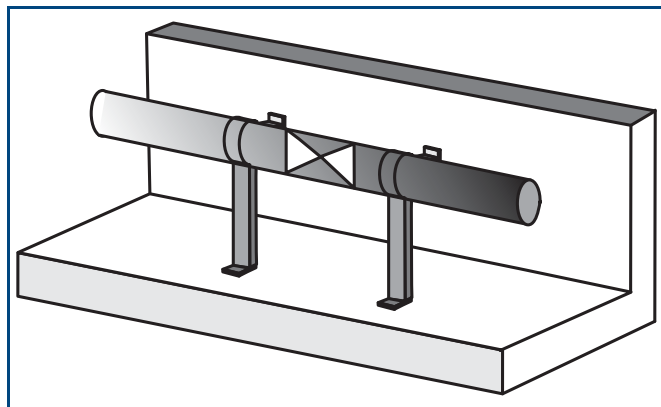


Рис. 69 Крепление горизонтальных опор для труб

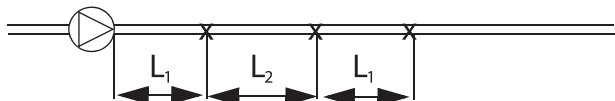
Опоры необходимо установить на участки трубопроводов с повышенной массой (например, в местах установки клапанов).

Если для соединения труб используются сильфонные компенсаторы, то положение труб необходимо зафиксировать при помощи опор. Сильфонные компенсаторы, установленные между насосом и трубами, могут передать колебания давления как возмущающие воздействия, которые вызовут вибрацию труб.

## 8. Станции с сухой установкой насосов

### 8.6.4. Расстояние между опорами

Чтобы избежать вибрации трубопроводной системы, расстояние между опорами должно быть разным. Максимальное расстояние показано на рисунке ниже.



$$L1 = DN \times 14$$

$$L2 = DN \times 16$$

где

L = максимальное расстояние между точками крепления

Q = номинальный диаметр трубы

### 8.6.5. Частотный преобразователь

Использование двигателя с частотным преобразователем увеличивает диапазон частот, возникающих в системе. Если возникает проблемы с высоким уровнем вибрации, следует определить, на какой именно частоте двигателя возникает максимальная вибрация — эта частота совпадает с резонансной частотой насосной системы, поэтому следует внести конструкционные изменения в установку, либо избегать работы двигателя в определенном диапазоне частот.

### 8.6.6. Заключение

Придерживаясь определенных правил, можно избежать появления нежелательных вибраций, возникающих во время работы оборудования, либо снизить их значение до приемлемого уровня.

Понимание происходящих при этом процессов является ключевым моментом в решении проблем, связанных с вибрацией оборудования. Очень важно правильно подобрать точки крепления опор трубопровода. Достичь низкого уровня вибрации поможет использование гибкой опоры для насоса — отношение общей массы насоса и основания к массе вращающихся деталей должно быть достаточно большим. Если используется двигатель с преобразователем частоты, то, возможно, придется избегать работы двигателя на определенных частотах.



## 9. Использование насосов с режущим механизмом

### 9. Использование насосов с режущим механизмом

Для перекачивания сточных вод с расходом меньше 4 – 5 л/с и требуемой величиной напора выше 5 м рекомендуется использовать насосы с режущим механизмом по следующим причинам:

- Данные насосы имеют лёгкие многоканальные, полуоткрытые рабочие колёса. По сравнению с тяжелыми одноканальными рабочими колёсами со свободным проходом 70 – 80 мм, они создают меньше вибрации и нагрузки на подшипники при попадании в канализацию твердых включений крупного размера.
- Происходит измельчение твердых включений, максимальный размер которых в итоге не превышает 10 мм. Это способствует лучшему прохождению перекачиваемой среды по трубам и снижает вероятность их забивания во время работы на низком расходе.
- Благодаря режущему механизму, установленному на входе в насос, происходит предварительная закрутка входного потока и, как следствие, лучшее перемешивание твердых включений на всасывании.

При низком расходе жидкости в напорном трубопроводе, убедитесь, что эффективный объём резервуара и подача насоса достаточно велики, что обеспечить процессы самоочистки. Вместе с тем, они должны быть достаточно малы, чтобы обеспечить пуск насоса не менее 2 раз в сутки, предотвращая образование отложений в резервуаре и напорном трубопроводе.

Для эффективной работы насосов с режущим механизмом следует соблюдать следующие основные правила:

1. Если в эксплуатации находится несколько насосов с режущим механизмом, подсоединённых к общей напорной трубе, ни один из них не должен превышать допустимое давление для данной трубы.
2. Если в эксплуатации находится несколько насосов с режущим механизмом, подсоединённых к общей напорной трубе, то скорость потока в вертикальной

трубе каждого насоса должна быть такой, чтобы выполнялось самоочистка труб.

3. В период низкой загруженности насосной станции необходимо обеспечить промывание напорного трубопровода при скорости потока достаточной для самоочистки. Для этого необходимо одновременное включение соответствующего числа насосов, по крайней мере, два раза в день.

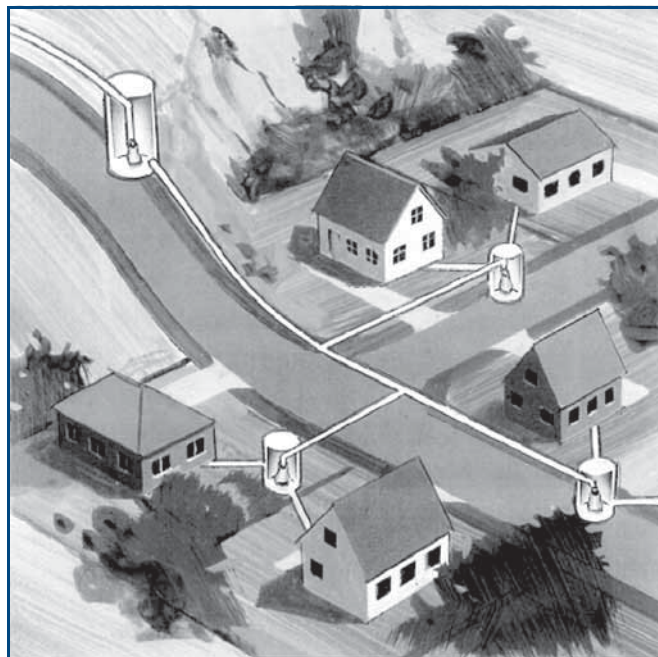


Рис. 70 Типовая схема применения насосов с режущими механизмами

На дачах или в коттеджах на одну семью, а также в зонах летнего, спортивного или пляжного отдыха идеальным будет использование насосов с режущим механизмом с диаметром напорных труб DN 65 – 80, по которым перекачиваемые воды поступают в самотёчный трубопровод или в коллекторный колодец.

Самоочистка такой системы будет происходить независимо от активности ее использования.





# 10. Скорость потока в напорном трубопроводе

## 10. Скорость потока в напорном трубопроводе

### 10.1. Минимальная скорость

Минимальная скорость потока в напорном трубопроводе насосной станции обусловлена типом перекачиваемой жидкости и рабочим циклом насоса. В напорных трубах насосов с режущим механизмом или насосов для водоотведения при наличии песколовки скорость потока 0,5 м/с является достаточной для процесса самоочистки. При этом необходимо, чтобы объем резервуара насоса был достаточным для полной промывки напорной трубы в течение одного рабочего цикла насоса ежедневно. В противном случае скорость потока должна составлять 0,7 – 0,8 м/с.

Если осуществляется перекачка смешанных сточных вод, в которых может содержаться песок, то для самоочистки труб скорость потока должна составлять 0,7 – 0,8 м/с. При этом необходимо, чтобы объем резервуара насоса был достаточным для полной промывки напорной трубы в течение одного рабочего цикла насоса ежедневно. В других случаях скорость потока должна составлять 1,0 м/с.

Условия работы	Минимальная скорость потока [м/с]
Насосы с режущим механизмом; осуществляется полная промывка напорной трубы	0.5
Как и в варианте выше, но с частичной промывкой напорной трубы. Перекачка смешанных сточных вод с полной промывкой напорной трубы	0.7–0.8
Перекачка смешанных сточных вод при небольшом объеме насосного резервуара с частичной промывкой напорной трубы	1.0

В случае параллельной работы нескольких насосов, для осуществления полной промывки напорной трубы в течение одного ежедневного рабочего цикла насоса необходимо перекачивать через систему достаточный объем жидкости. Обеспечить одновременную

работу нескольких насосов можно использованием резервуара соответствующего объема или при больших значениях расхода входящего потока.

В случае, если полной промывки труб достичь не удастся, минимальная скорость потока должны составлять 1 м/с.

Если напорный трубопровод предназначен для перекачивания больших объемов жидкости, а его длина превышает 1000 м, то во избежание гидравлического удара скорость потока перед выключением последнего рабочего насоса станции должна быть как можно ниже (но не менее 0,7 м/с). См. раздел 11.

### 10.2. Максимальная скорость

Максимальная скорость потока в напорном трубопроводе ограничена как технологически (макс. 5 м/с), так и экономически (макс. допустимые потери на трение 1,0 – 1,5%).

**Совокупные затраты** на насосную систему за 10 лет эксплуатации составят:

Закупочная стоимость оборудования: 20%  
Стоимость ремонта и техобслуживания: 30%  
Стоимость энергопотребления: 50%

На **закупочную стоимость** оборудования существенно влияет размер твердых включений, которые предстоит перекачивать насосной станции. Если предположить, что размер перекачиваемых в стоках твердых включений составляет 100 мм, и принять соответствующую стоимость оборудования за 100%, то увеличение размера включений до 130 мм вызовет увеличение стоимости примерно до 160%. Это связано с тем, что потребуются более мощные насосы и двигатели; более большие резервуары, трубы.

Крепёжные детали так же должны быть рассчитаны на более мощные нагрузки. Кроме того, необходимо обеспечить минимальную подачу насоса. С другой стороны, уменьшение размера твердых включений до 80 мм снизит стоимость насосной станции примерно до 65%.

На **стоимость энергопотребления** насосной станции влияют следующие факторы:

- Стоимость электроэнергии
- Количество часов эксплуатации в год

# 10. Скорость потока в напорном трубопроводе

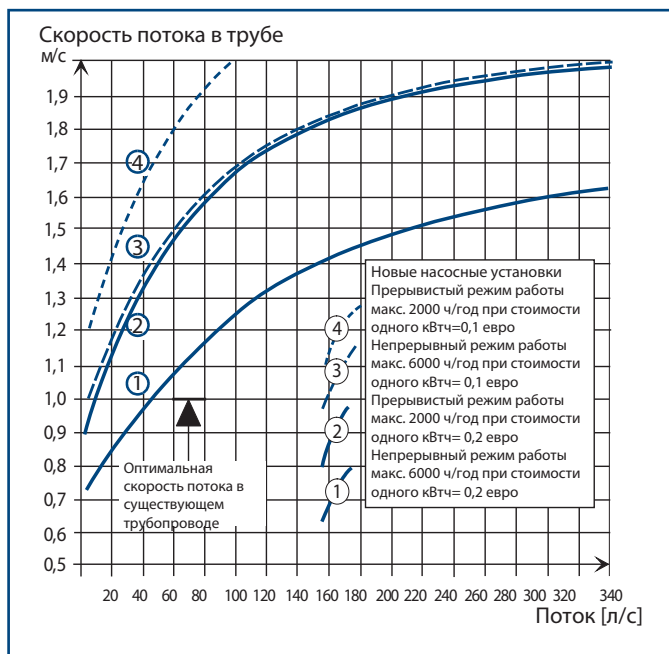
- КПД насосов и двигателей
- Потери на трение в трубах

Небольшие бытовые канализационные насосы эксплуатируются не более 20 – 50 часов в году, поэтому стоимость энергопотребления не является значимой в общих затратах на насосную станцию.

Если количество часов эксплуатации в году превышает 500, то стоимость энергопотребления заметно возрастает и становится определяющей статьей расходов.

На следующей диаграмме показано определение оптимальной скорости потока для работы в прерывистом и непрерывном режимах работы при разном уровне стоимости электроэнергии.

Рис. 71 Определение скорости потока



## 10.3. Камера запуска скребка для чистки труб

Для снижения скоплений сероводорода в отложениях на стенках труб и для обеспечения необходимых характеристик потока жидкости с минимальными потерями на трение в трубах, в любой насосной системе необходимо предусмотреть возможность очистки трубопровода с помощью скребка или губки. Ввод скребка в трубопровод осуществляется через специальную камеру.

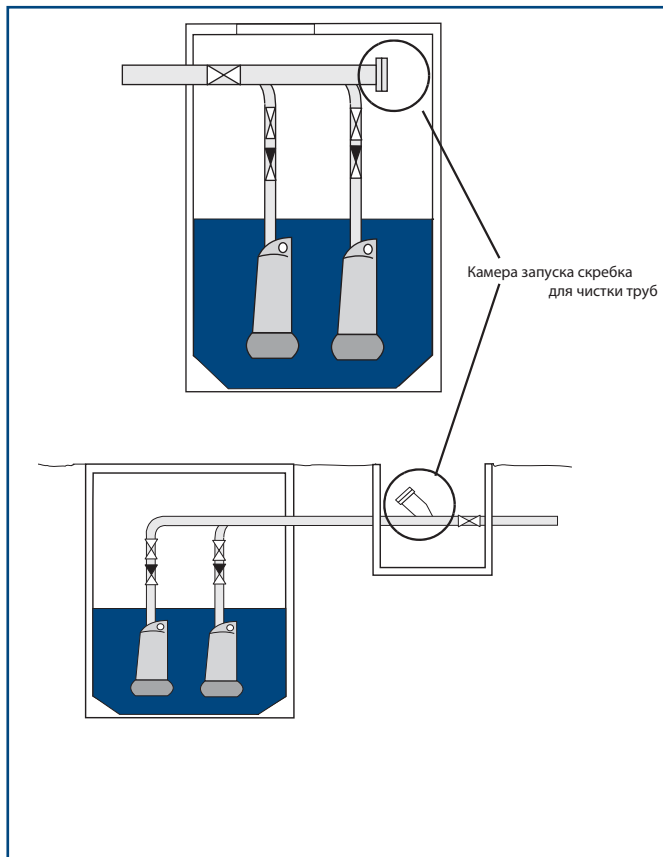


Рис. 72 Камера запуска скребка для чистки труб

Очистка скребком трубопровода должна выполняться не менее раза в год. Это поможет избавиться от неприятного запаха сероводорода и метана, а также удалить газ, скопившийся в высоких точках системы.

# 11. Гидравлический удар

## 11. Гидравлический удар

В больших насосных системах при включении и выключении насосов (как с прямым пуском, так и с пуском звезда/треугольник) возможно появление гидравлического удара. Во многих случаях гидравлический удар является самой сильной нагрузкой на трубопровод, в результате чего может произойти его поломка. Гидравлический удар приводит также к появлению вакуума в трубопроводе, следствием этого часто бывает смещение или износ уплотнительных колец.

Обычно это явление можно обнаружить только при возникновении шума. Существует программное обеспечение, с помощью которого можно просчитать гидравлический удар, возможный в данной системе.

В данном разделе приводится описание явлений, происходящих в напорной трубе насоса при его включении и выключении. На графике ниже показан продольный профиль напорного трубопровода насосной станции с двумя попеременно работающими насосами и одним резервным.

**Пример** (указаны приблизительные цифры)

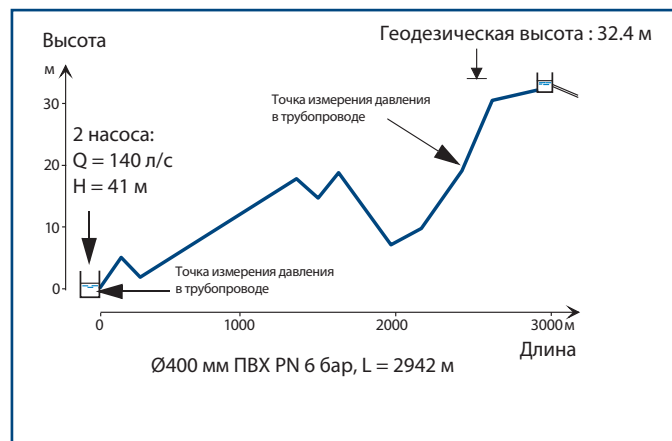


Рис. 73 Продольный профиль напорного трубопровода

Общий сигнал включения обоих насосов; для снижения пускового тока, насос 2 включается на 6 секунд позже насоса 1.

Общий сигнал одновременного выключения насосов.

Рабочая точка P1 + P2 = 140 л/с при 41 м.

Давление при закрытой задвижке: 55м

Обратные шаровые клапаны : DN 200

В перекачиваемых стоках содержится газ, который может находиться в сжатом состоянии.

Напорный трубопровод: номинальный диаметр DN 400, номинальное давление PN 6 бар, материал ПВХ, скорость распространения волны давления 250 – 350 м/с.

Потери на трение при 140 л/с: 12м

Скорость при 140 л/с: 1,3 м/с

При непрерывном режиме работы минимальная скорость потока, при которой выполняется условие самоочистки труб, равна 0,7 м/с, что соответствует подаче 75 л/с. Эффективный объем резервуара данной насосной станции составляет 8000 л, а объем напорного трубопровода – 330000 л. За один рабочий цикл установки из напорной трубы вытесняется жидкость, объем которой составляет всего около 2,5% от объема напорной трубы. Если не производится детального расчета скорости потока, то для возможности самоочистки напорного трубопровода скорость потока должна быть не менее 1 м/с.

Если включен только насос 1, то потери на трение при подаче 84 л/с и при скорости потока 0,75 м/с составят 4,4 м.

Это означает, что при данных условиях эксплуатация только одного насоса недопустима – или же напорный трубопровод необходимо чистить скребком примерно два раза в год.

# 11. Гидравлический удар

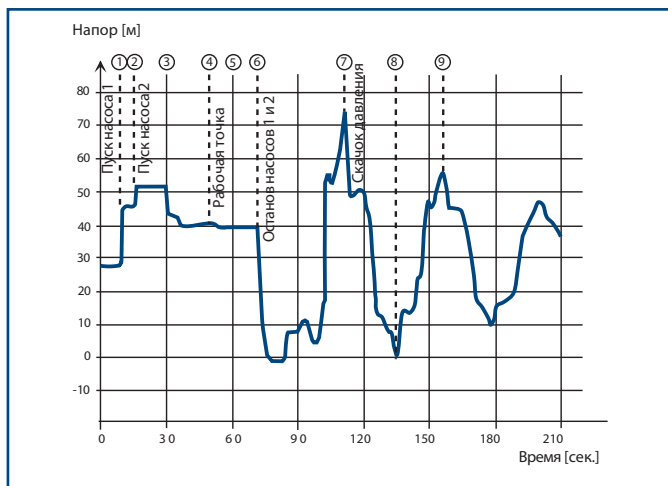


Рис. 74 Давление в напорной трубе насоса

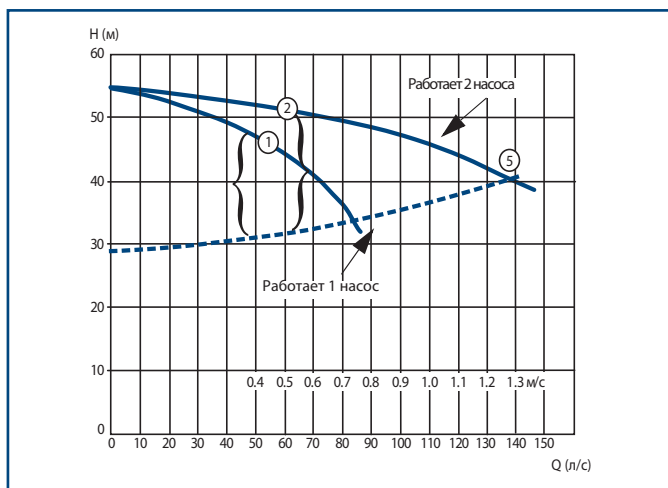


Рис. 75 Производительность установки при одном и двух рабочих насосах

## Процессы, происходящие в напорном трубопроводе во время включения насосов (см. Рис. 74 и 75)

1. При включении насоса 1 (позиция 1) подача составит не 84 л/с, а всего 55 л/с, так как необходим большой напор (17м), который приводит в движение 330000 литров стоков в напорной трубе, разгоняя их с нуля до 0,4 м/с.
2. Через шесть секунд после включения первого насоса включается насос 2 (позиция 2). При этом подача составит не 140 л/с, а всего 60 л/с. Это объясняется большим напором (20м), который приводит в движение 330000 литров стоков в напорной трубе, разгоняя их с 0,4 м/с до 0,7 м/с.
3. Приблизительно через 20 секунд после включения первого насоса скорость движения 330000 литров сточных вод в напорной трубе достигает примерно

1 м/с (позиция 3). После этого давление в напорной трубе уменьшается, что обусловлено гидравлическим ударом, который возник при включении первого насоса и проявил себя спустя примерно 25 секунд.

4. Спустя примерно 25 секунд после включения второго насоса может проявиться результирующее действие гидравлического удара (позиция 4).
5. Примерно через 45 секунд после включения первого насоса, все 330000 литров стоков начнут перемещаться со скоростью 1,3 м/с, или 4,7 км/ч. Насосы начинают работать с ожидаемой производительностью, примерно 140 л/с. Давление постоянно (позиция 5).

## Характеристики гидравлического удара после включения насоса:

- Ни один гидравлический удар не превысил максимально допустимых значений (PN 6 бар).
- Если бы включение насоса 2 осуществлялось на 10 секунд позже включения насоса 1, то и гидравлический удар, вызванный включением насоса 2, по силе был бы меньше и соответствовал уровню гидравлического удара от включения насоса 1. В этом случае насос 1 разогнал бы данный объем сточных вод в напорной трубе до скорости 0,75 м/с, а при включении насоса 2 давление в нижней контрольной точке напорной трубы достигало бы 34 м.
- Процессы, описанные в пункте 4 выше, не являются принципиально важными при работе насосной установки. Содержание растворенного газа в перекачиваемых сточных водах достаточно велико – за счет этого основной гидравлический удар при включении будет погашен.

Через 70 секунд после включения насоса 1 весь объем сточных вод, находящийся в резервуаре насосной станции (8000 литров), будет выкачан. При достижении минимального уровня воды в резервуаре сработает общий сигнал отключения насосов, и оба насоса остановятся. За время рабочего цикла содержимое напорной трубы заместится всего на 2,5%.

Чтобы предотвратить отложение осадка в нижних точках напорной трубы, скорость потока должна быть не менее 1 м/с. Необходимо предусмотреть возможность очистки напорной трубы с помощью скребка.

# 11. Гидравлический удар

## Процессы, происходящие в напорном трубопроводе во время выключения насосов (см. Рис. 74)

- После выключения насосов (позиция 6) 330000 литров сточных вод в напорной трубе будут пытаться двигаться со скоростью, которую они до этого развили (1,3 м/с). Из-за этого в нижней части напорного трубопровода создастся вакуум и откроется обратный клапан насоса. За счет появившегося разрежения в трубопроводе сточные воды из резервуара будут подкачиваться в систему (примерно в течение 15 секунд). В нижней точке напорного трубопровода будет вакуум, который может вызвать разрыв труб из ПВХ, а также разрушение изношенных уплотнительных колец в местах соединения труб.
- Приблизительно через 25 секунд после того, как закроется обратный клапан, произойдет первый и самый мощный гидравлический удар силой 7,5 бар (позиция 7), что превышает допустимое значение давления для данного типа труб на 25%. Манжетные уплотнения на стыке труб при этом займут свое нормальное положение (при условии, конечно, что эти уплотнения не износились).

Длительность гидравлического удара будет больше, если в перекачиваемых сточных водах будет высокое содержание газа. Обычно гидравлический удар длится долю секунды, а звук при этом похож на звук удара рукой по бочке.

- Через 25 секунд после первого и самого сильного гидравлического удара последует первый и самый сильный скачок разрежения, который окажет негативный эффект на манжетные уплотнения (позиция 8).
- После этого интенсивность гидравлического удара начнет уменьшаться (позиция 9).

## Характеристики гидравлического удара после выключения насоса:

- Была превышена допустимая нагрузка на манжетные уплотнения для соединения труб ПВХ PN 6.
- Если бы выключение насоса 2 осуществилось позже, то гидравлический и последующий за ним вакуумный удар были бы вдвое слабее. В этом случае работающий насос 2 продолжал бы наполнять трубопровод, противодействуя тем самым появлению вслед за выключением насоса 1 сильного разрежения в трубопроводе. Если насос

2 остановится после первого насоса через 25 или более секунд, то скорость потока в напорном трубопроводе к этому моменту снизится с 1,3 до 0,75 м/с. Это означает, что гидравлический удар, вызванный более поздним выключением насоса 2, был бы вдвое слабее гидравлического удара, развивающегося в результате одновременного выключения двух насосов.

- При больших объемах сточных вод в напорном трубопроводе, одновременное выключение двух насосов может иметь самые нежелательные последствия.

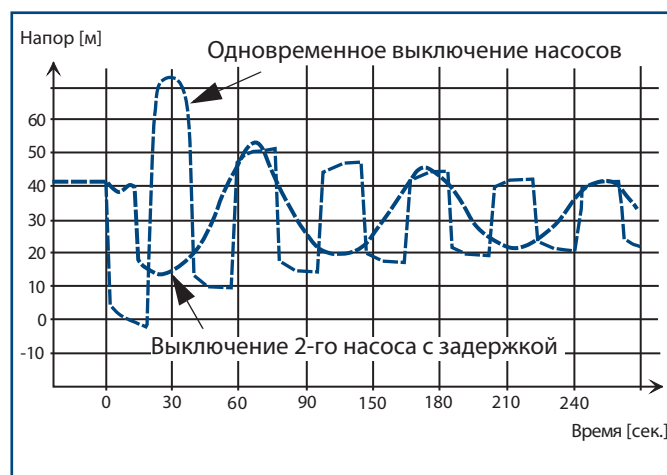


Рис. 76 Гидравлический удар в напорном трубопроводе при одновременном и последовательном выключении насосов

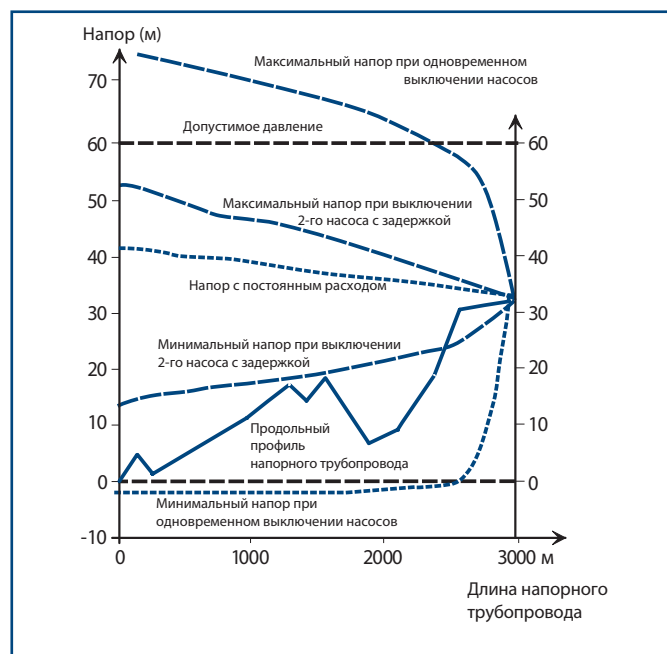


Рис. 77 График минимального и максимального давления в напорном трубопроводе, возникающего во время гидравлического удара при одновременном и последовательном выключении насосов



# 11. Гидравлический удар

## Положительный эффект гидравлического удара на трубопровод

Во время гидравлического удара происходит отслоение от стенок труб. Если гидравлический удар не превышает уровня, при котором начинается образование вакуума в трубах, и если максимальные давления, возникающие в трубопроводе, ниже предельных значений для труб и соединений, то гидравлический удар можно рассматривать как положительное воздействие на насосную систему.

Возникновение гидравлического удара зависит от давления в системе (при увеличении давления вероятность возникновения гидравлического удара так же увеличивается), от заполненности напорного трубопровода и от величины подачи на момент выключения последнего насоса.

По диаграмме, приведенной ниже, можно определить насосные установки с наибольшей вероятностью возникновения в них гидравлического удара.

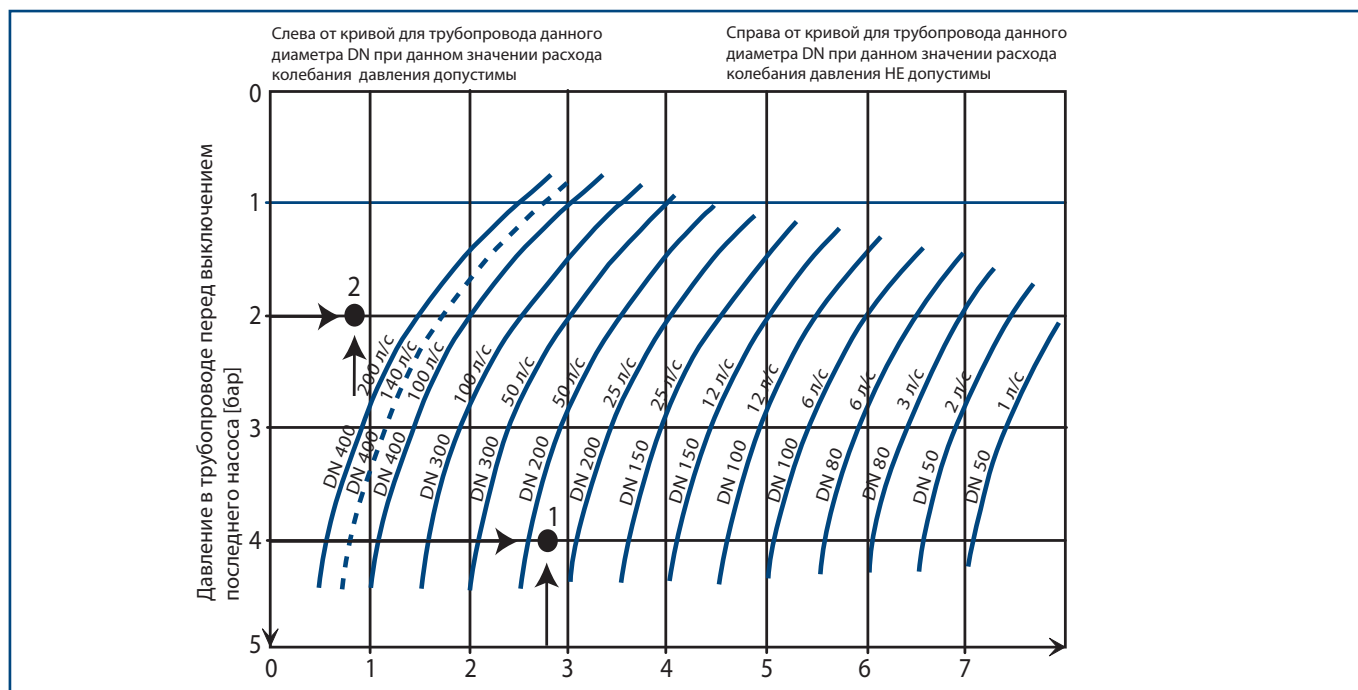


Рис. 78 Определение возможности использования **одновременного** останова насосов

## Как пользоваться диаграммой

### Пример 1

Длина напорного трубопровода составляет 2942 м. диаметр трубопровода DN 400, расход на момент одновременного выключения насосов составляет 140 л/с. Давление на момент выключения насосов составляет 4 бар.

### Результат:

Точка 1 находится намного правее кривой DN 400, Q = 140 л/с. В этом случае необходимо провести расчет возможного гидравлического удара. Силу гидравлического удара можно снизить при помощи мембранного бака, который устанавливается в напорном трубопроводе после обратных клапанов.

### Пример 2

Длина напорного трубопровода составляет 800 м. диаметр трубопровода DN 400, расход на момент одновременного выключения насосов составляет 140 л/с. Давление на момент выключения насосов составляет 2 бар.

### Результат:

Точка 2 находится левее кривой DN 400, Q = 140 л/с. Поскольку наша точка находится на нужной нам кривой или левее её, при одновременном выключении насосов риск возникновения в системе гидравлического удара или разрушительных скачков давления отсутствует.



# 11. Гидравлический удар

## Способы предотвратить возникновение гидравлического удара

1. Использовать в параллельной работе до четырех насосов, у каждого из которых будет свой уровень или время отключения. Во время перекачивания сточных вод, для выполнения условия самоочищения труб необходимо обеспечить минимальную скорость потока. Для этого может понадобиться одновременная работа двух насосов. В таких установках допускается работа одного насоса только перед выключением последнего: этим достигается постепенное снижение скорости потока.
2. Использовать для выравнивания давления мембранные баки, полная емкость которых составляет 1% часовой производительности самого малого насоса или 1% от сточных вод, находящихся в напорном трубопроводе – ориентироваться нужно на большее значение. Последним должен выключаться насос с наименьшей производительностью.
3. Если пункт 2 по каким-то причинам выполнить не удастся, то рекомендуется провести обратную линию в резервуар насоса, регулируемую с помощью электроприводного клапана. Продолжительность открывания и закрывания клапана должна быть не менее 30 секунд.
4. Если предыдущие пункты 1 – 3 по каким-то причинам выполнить не удастся, следует использовать устройства плавного пуска и останова (не менее 15 – 30 секунд).



# 12. Диаграммы и справочные данные

## 12. Диаграммы и справочные данные

### 12.1. Приток сточных вод

#### 12.1.1. Приток бытовых сточных вод ( $Q_{б,р}$ )

При расчете притока бытовых сточных вод складываются все возможные расходы бытовых сточных вод ( $q_{б,в}$ ) от индивидуальных установок с учетом вероятности их одновременного поступления в систему водоотведения.

##### 12.1.1.1. Возможный расход притока бытовых сточных вод ( $q_{б,в}$ )

Оборудование	Возможный приток бытовых сточных вод (л/с)
Ванна	0.9
Биде	0.3
Душ	0.4
Отверстие для слива, расположенное в полу	0.9
Умывальник	0.3
Кухонная раковина, с одинарной или двойной чашей	0.6
Кухонная раковина, с одинарной или двойной чашей (промышленное исполнение)	1.2
Настенный писсуар	0,3 от каждого писсуара, (макс. 1,8)
Настенный писсуар со сливным краном	0.4
Стиральная машина (для использования в быту)	0.6
Посудомоечная машина	0.6
Жёлоб для стока воды на мойке	0,4 на метр длины или 0,3 на каждое спускное отверстие
Унитаз со смывным бачком (6 – 9 л воды на один слив)	1.8

Примечание: в квартирах или частных домах, рассчитанных на проживание одной семьи, расход притока бытовых сточных вод ( $Q_{б,р}$ ) необходимо брать при расчёте минимум 1,8 л/с, что соответствует суммарному возможному расходу  $\sum q_{б,в} = 12$  л/с, когда подключены туалеты. При этом необходимо обеспечить минимальную скорость потока в напорной

трубе (1 м/с).

##### 12.1.1.2. Коллекторные трубы с $12 \leq \sum q_{б,в} \leq 4000$ л/с

Расход притока бытовых сточных вод можно определить по диаграмме на Рис. 79, основанной на сумме возможных расходов бытовых сточных вод от различных источников в системе.

Диаграмма построена с учетом выполненных измерений и теоретического анализа. Диаграмма построена с тем допущением, что приток бытовых сточных вод с расчётным расходом  $Q_{б,р}$  возможен раз в сутки. Также было принято, что вероятность одновременного поступления в систему водоотведения сточных вод от нескольких установок будет выше в таких учреждениях как гостиницы, больницы, школы, кинотеатры, конференц-залы, заводские душевые, воинские части и т.п., по сравнению с коттеджами, домами престарелых или офисами.

##### 12.1.1.3. Коллекторные трубы с $\sum q_{б,в} > 4000$ л/с

В этом случае окончательное определение расхода бытовых сточных вод происходит после согласований с представителями местного муниципального органа.

## 12. Диаграммы и справочные данные

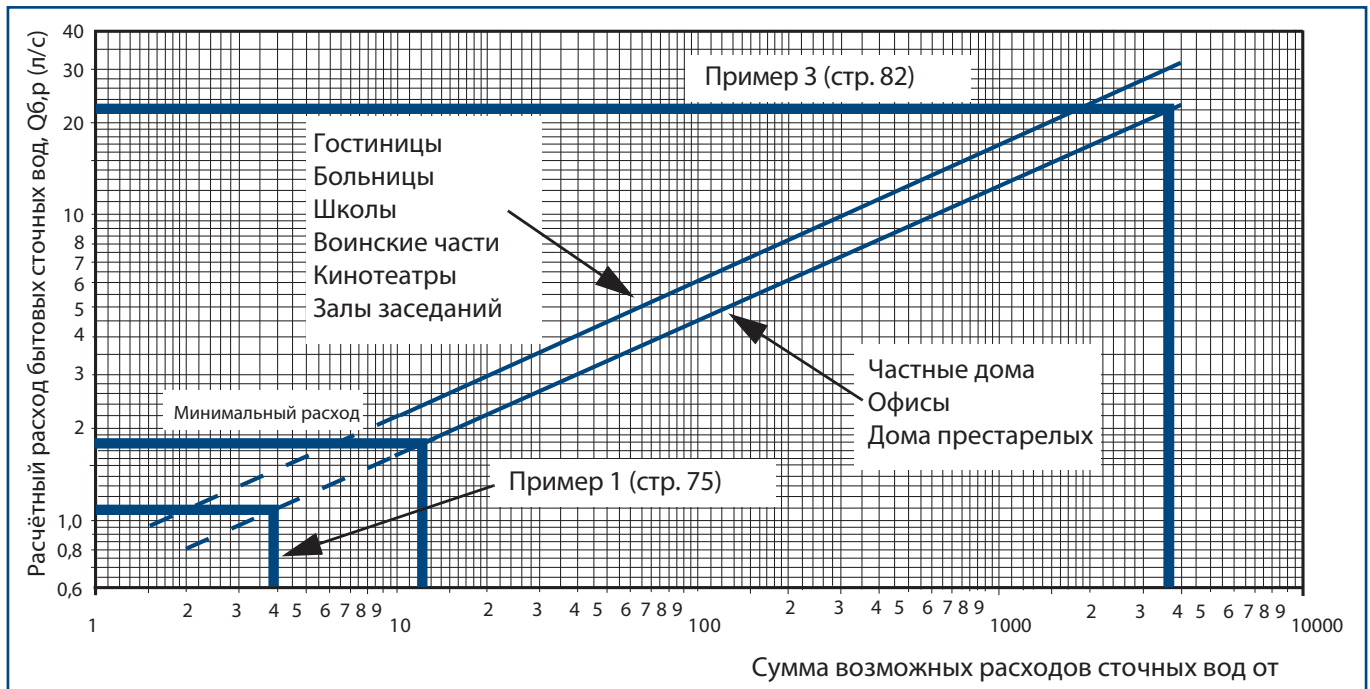


Рис. 79 Диаграмма для определения возможного расхода бытовых сточных вод

### 12.1.2. Расход ливнёвых сточных вод ( $Q_{л,р}$ )

Расход ливнёвых сточных вод рассчитывается по следующей формуле:

$Q_{л,р} = i \times \phi \times A$ , где

$i$  = интенсивность осадков (л/с/м<sup>2</sup>)

$\phi$  = коэффициент стока

$A$  = площадь водосбора в м<sup>2</sup> (горизонтальная проекция)

#### 12.1.2.1. Интенсивность осадков

Обычно интенсивность осадков приводят к периоду времени, который принимают равным 10 минутам.

В расчетах для относительно крупных систем этот период времени увеличивают, что позволяет оперировать в дальнейших расчетах меньшими значениями интенсивности.

#### 12.1.2.2. Коэффициент стока

Коэффициенты стока для разных типов поверхностей	
Тип поверхности	Коэффициент стока
Крыши и поверхности из не пропускающих влагу материалов (битум, цемент) или поверхности, состоящие из плотно соединенных и не пропускающих влагу участков	1.0
Поверхности с участками гравия и травы	0.8
Гравий	0.6
Почва на садовом или огородном участке	0.1

Среднее значение коэффициента стока, как правило, не превышает значения, определенного для данной системы представителями местного муниципального органа. В противном случае после необходимых согласований следует установить накопительный резервуар или что-либо подобное.

## 12. Диаграммы и справочные данные

n*	Rated rainwater intensity in l/s/m <sup>2</sup> (l/s/ha)	Тип насосной системы	
		Раздельные системы водоотведения	Общесплавные системы водоотведения
1	0.011 (110)	Возможно причинение неудобств жителям, (например, подтопление территории около дома).	Возможно причинение неудобств жителям, (например, распространение неприятного запаха). Подтопление не приемлемо.
1/2	0.014 (140)	Возможен риск причинения незначительного ущерба зданиям, мебели, технике или оборудованию. Устранение последствий сводится к уборке и просушиванию помещений. Подтопление допускается только в помещениях с водонепроницаемым полом.	
1/10	0.023 (230)	Возможен риск причинения значительного ущерба зданиям, технике или оборудованию.	
- 0		Возможен риск возникновения несчастных случаев или существует опасность для жизни и здоровья людей и животных.	

n\* – вероятность выпадения дождевых осадков в течение года, интенсивность которых превышает расчетную.

### 12.1.2.3. Площадь водосбора

Площадь водосбора (A) представлена суммой следующих площадей:

- площадь горизонтальных участков
- площадь горизонтальных проекций участков, расположенных под уклоном
- 1/3 площадей вертикальных поверхностей, на которые обычно попадает дождь (как правило, учитывается направление господствующих ветров, и в расчетах используются вертикальные поверхности, оказывающиеся в их влиянии).

Интенсивность осадков рекомендуется рассчитывать с учетом всех возможных источников их поступления, исходя из предположения, что все необходимые для этого линии водоотведения присутствуют.

### 12.1.3. Расход дренажных вод (Qдр,р)

Приток дренажных вод, поступающих в коллекторные и напорные трубы, обычно невелик. Если откачка дренажных вод осуществляется в зоне пористого грунта ниже горизонта грунтовых вод, то расчет расхода дренажных вод должен быть выполнен на основании гидрогеологических испытаний.

### 12.1.4. Расход сточных вод в напорном трубопроводе в общесплавных системах

Рассчитывается по следующей формуле:

$$Q = Q_{б,р} + Q_{л,р} + Q_{др,р}$$

### 12.1.5. Расход сточных вод в напорном трубопроводе в раздельных системах

Рассчитывается по следующей формуле:

- $Q = Q_{б,р}$  (канализационные трубы)
- $Q_{вх} = Q_{л,р} + Q_{др,р}$  (водосточные трубы)

## 12.2. Потери давления в трубах

На следующих двух страницах приведены диаграммы для определения потерь в различных типах труб.

# 12. Диаграммы и справочные данные

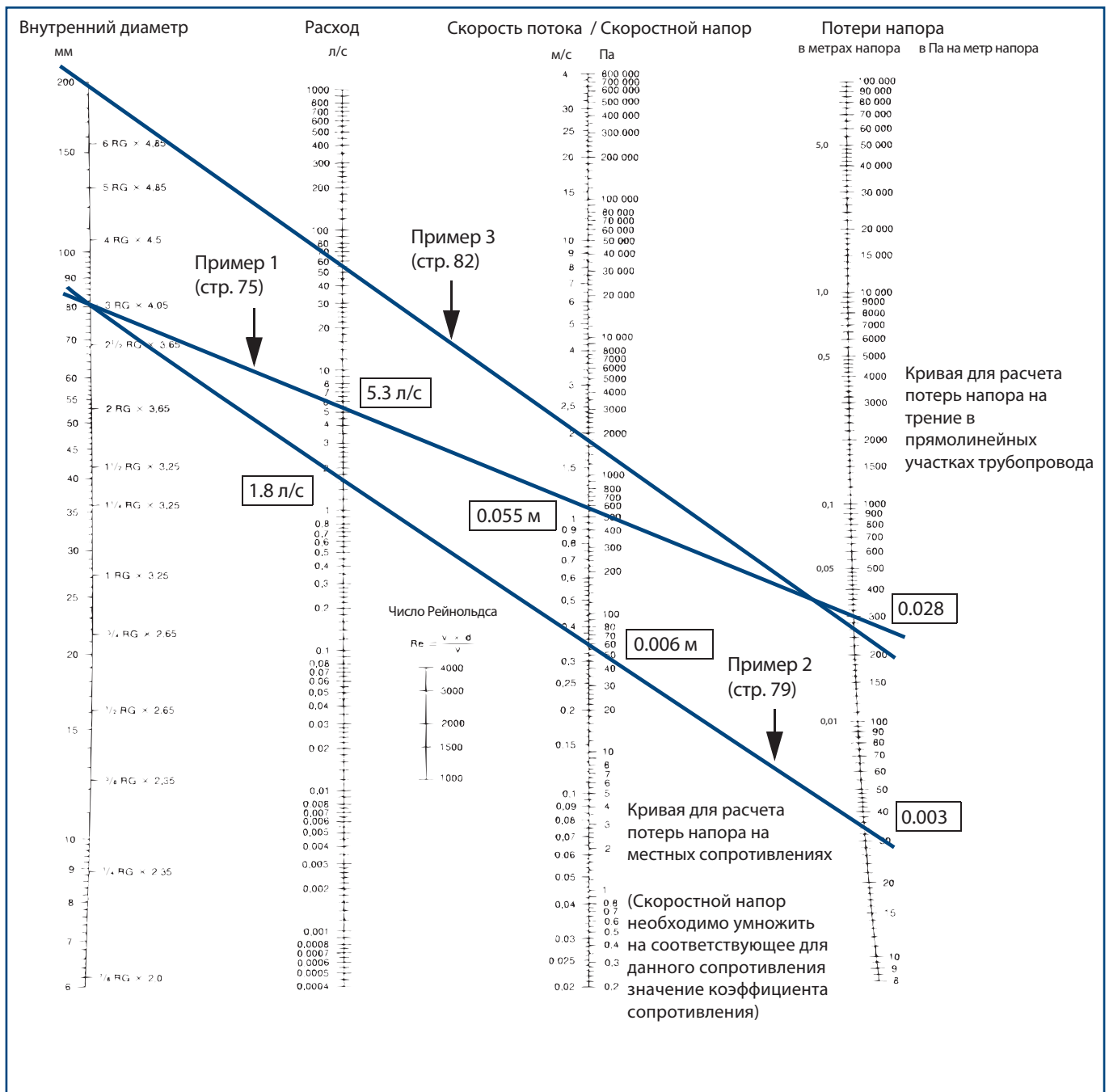


Рис. 80 Номограмма для определения потерь на трение в прямых оцинкованных стальных трубах с отложениями на внутренних стенках

### Температурный диапазон

Диаграммы приведены для температуры воды 10°C. При температуре 0°C погрешность расчета потерь давления не превысит +10%, а при температуре 55°C погрешность составит не более -25%.

### Условия расчета номограммы

Расчет номограммы произведен по формуле Колбрука для температуры воды  $t = 10^\circ\text{C}$ , с абсолютной шероховатостью стенок труб  $k = 1,0 \times 10^{-3}$  м и толщиной отложений  $a = 0,3 \times 10^{-3}$  м.

### Диаметры труб

На номограмме приведена шкала с внутренним диаметром оцинкованной стальной трубы; справа от шкалы указано обозначение диаметра согласно стандарту DS 540, 3-е изд.

Согласно этому стандарту, диаметр указывается вместе с размером резьбы, которая может быть нарезана в трубе и толщиной стенок труб в мм.

# 12. Диаграммы и справочные данные

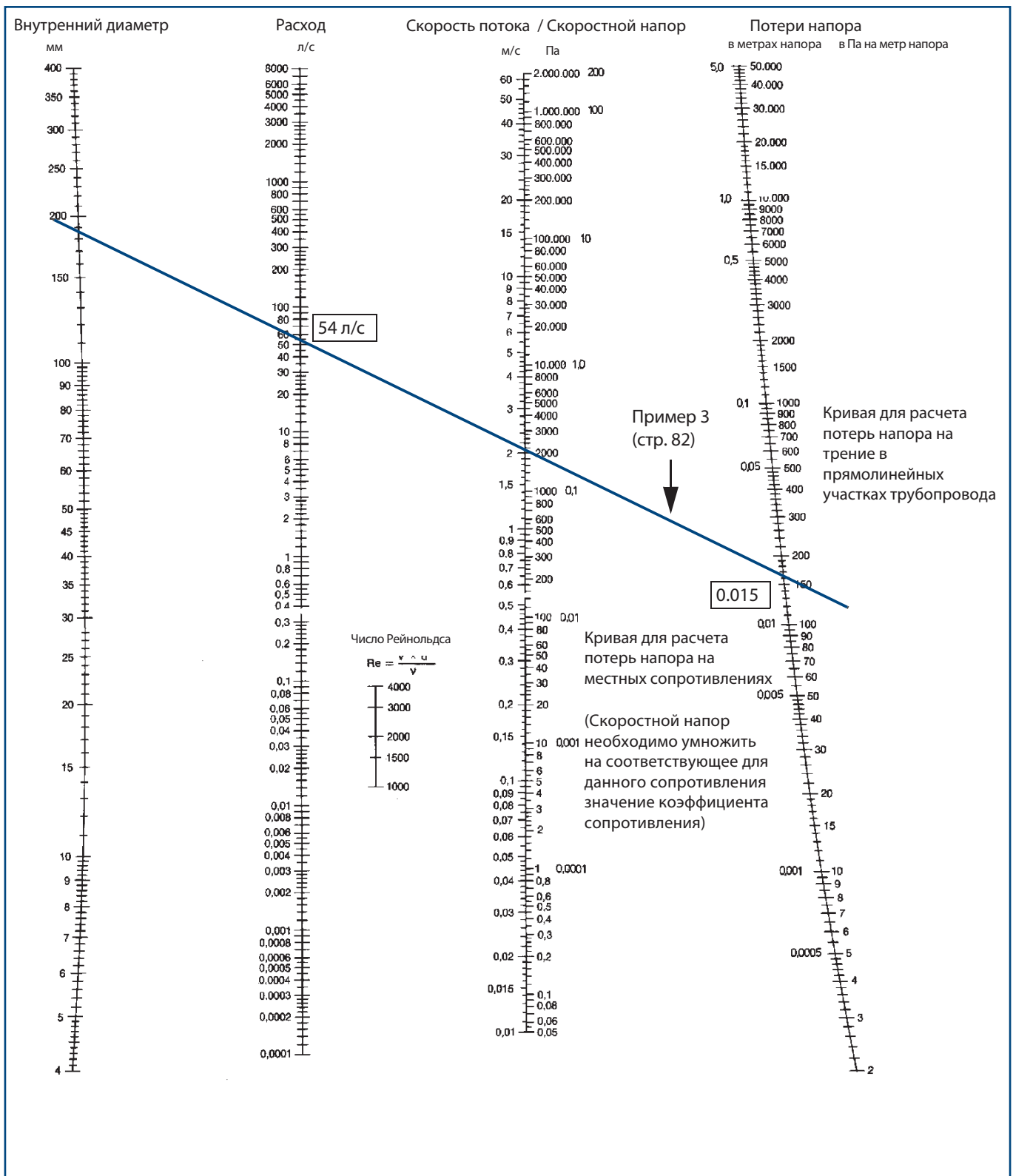


Рис. 81 Номограмма для определения потерь на трение в канализационных трубах из ПВХ с отложениями на внутренних стенках



# 12. Диаграммы и справочные данные

## 12.3. Потери на трение в местных сопротивлениях (значения коэффициентов сопротивления $\xi$ )

Расширение трубы									
	$\beta < 20^\circ$ $\Delta H = \xi \frac{(V_1 - V_2)^2}{2g}$ <table border="1"> <tr> <td><math>\beta</math></td> <td>5°</td> <td>10°</td> <td>15°</td> </tr> <tr> <td><math>\xi</math></td> <td>0.2</td> <td>0.5</td> <td>0.85</td> </tr> </table>	$\beta$	5°	10°	15°	$\xi$	0.2	0.5	0.85
$\beta$	5°	10°	15°						
$\xi$	0.2	0.5	0.85						
	$\beta \geq 20^\circ$ $\Delta H = 1.1 \frac{(V_1 - V_2)^2}{2g}$ для турбулентного потока								
	Стандартное расширение трубы $\xi = 1.0$								
	Истечение $\xi = \alpha$								

Сужение трубы	
	Резкое сужение $A_2/A_1: 0 \quad 0.2 \quad 0.4 \quad 0.6 \quad 0.8 \quad 1.0$ $\xi: 0.5 \quad 0.4 \quad 0.3 \quad 0.2 \quad 0.1 \quad 0$
	Коническое или скругленное сужение $\xi \sim 0-0.1$
	Стандартное сужение трубы $\xi \sim 0$
	Эксцентрический переход (сужение) $\xi \sim 0.5$

Change of direction	
	Bends $\beta = 90^\circ$ $r > 4d: \xi \sim 0.2$ (шероховатые трубы) $\xi \sim 0.1$ (гладкие трубы) $r = d: \xi \sim 0.5$ (шероховатые трубы) $\xi \sim 0.2$ (гладкие трубы) $\beta < 90^\circ$ $\xi = \xi_{90} \sin \beta$
	Стандартное колено $\xi \sim 1.0 \quad d \leq 20 \text{ mm}$ $\xi \sim 0.5 \quad d > 20 \text{ mm}$
	Два колена $90^\circ$ $\xi = 2 \times \xi_{\text{одного колена}}$ $\xi = 3 \times \xi_{\text{одного колена}}$ $\xi = 4 \times \xi_{\text{одного колена}}$

# 12. Диаграммы и справочные данные

Тройники A = ответвление G = прямой поток																
	<table border="1"> <thead> <tr> <th><math>Q_A/Q</math></th> <th>0.2</th> <th>0.4</th> <th>0.6</th> <th>0.8</th> </tr> </thead> <tbody> <tr> <td><math>\xi_A</math></td> <td>0</td> <td>0</td> <td>0.5</td> <td>0.8</td> </tr> <tr> <td><math>\xi_G</math></td> <td>0.2</td> <td>0.3</td> <td>0.4</td> <td>0.5</td> </tr> </tbody> </table>	$Q_A/Q$	0.2	0.4	0.6	0.8	$\xi_A$	0	0	0.5	0.8	$\xi_G$	0.2	0.3	0.4	0.5
$Q_A/Q$	0.2	0.4	0.6	0.8												
$\xi_A$	0	0	0.5	0.8												
$\xi_G$	0.2	0.3	0.4	0.5												
	<p>Тройник, слияние потоков <math>\xi_A \sim 1.0</math> <math>\xi_G \sim 0.5</math></p>															
	<p>Тройник, слияние потоков <math>\xi_A \sim 0.5</math> <math>\xi_G \sim 0</math></p>															
	<p>Тройник, симметричное разделение или слияние потоков <math>\xi_A \sim 3.0</math></p>															
	<p>Тройник, симметричное разделение или слияние потоков <math>\xi_A \sim 1.5</math></p>															
	<p>Тройник (Y-обр. формы), симметричное разделение или слияние потоков <math>\xi \sim 0.6</math></p>															

Valves and taps $\xi$ -values strongly depend on shape. Factory values should be used.	
	<p>Задвижка без сужения: <math>\xi = 0.1-0.3</math></p> <p>Задвижка с сужением: <math>\xi = 0.3-1.2</math></p>
	<p>Тарельчатый обратный клапан <math>\xi = 0.5-1.0</math> (клапан полностью открыт)</p>
	<p>Шаровой обратный клапан <math>\xi \sim 1.0</math> (клапан полностью открыт)</p>
<p><math>\xi</math>—действительны только при условии их полного открытия. При частично-открытом состоянии эти значения могут быть в 1,5-2 раза выше. В зависимости от формы клапана или задвижки (вентиль) и их положения, они могут считаться полностью открытыми при некоторой минимальной величине расхода жидкости, проходящей через них. Более подробную информацию по каждому из элементов арматуры можно получить от производителя или поставщика.</p>	



# 13. Примеры расчетов

## 13. Примеры расчетов

### 13.1. Пример 1:

#### Перекачка сточных вод с небольшим загрязнением

Необходимо осуществить откачку бытовых сточных вод (без стоков из туалетов), дренажных и ливневых вод от жилого дома. Отведение сточных вод из туалета, расположенного на втором этаже здания, осуществляется самотёком.

Задача: подобрать оптимальную насосную систему.

#### Серые сточные воды

- Умывальник
- Отверстия для слива, расположенные в полу
- Ванна

- Стиральная машина
- Посудомоечная машина
- Кухонная раковина

#### Дождевые (ливнёвые) сточные воды

Горизонтальные поверхности

Крыша,  $100 \text{ м}^2$ ,  $\phi = 1,0$

Гравий,  $50 + 50 \text{ м}^2$ ,  $\phi = 0,6$

Вертикальные поверхности

$150 \text{ м}^2 \times 1/3$ ,  $\phi = 1,0$

#### Дренажные воды

Песчаный грунт, длина дренажной трубы 40 м; ширина площади дренажа составляет 30 м по каждую сторону от дренажной трубы.

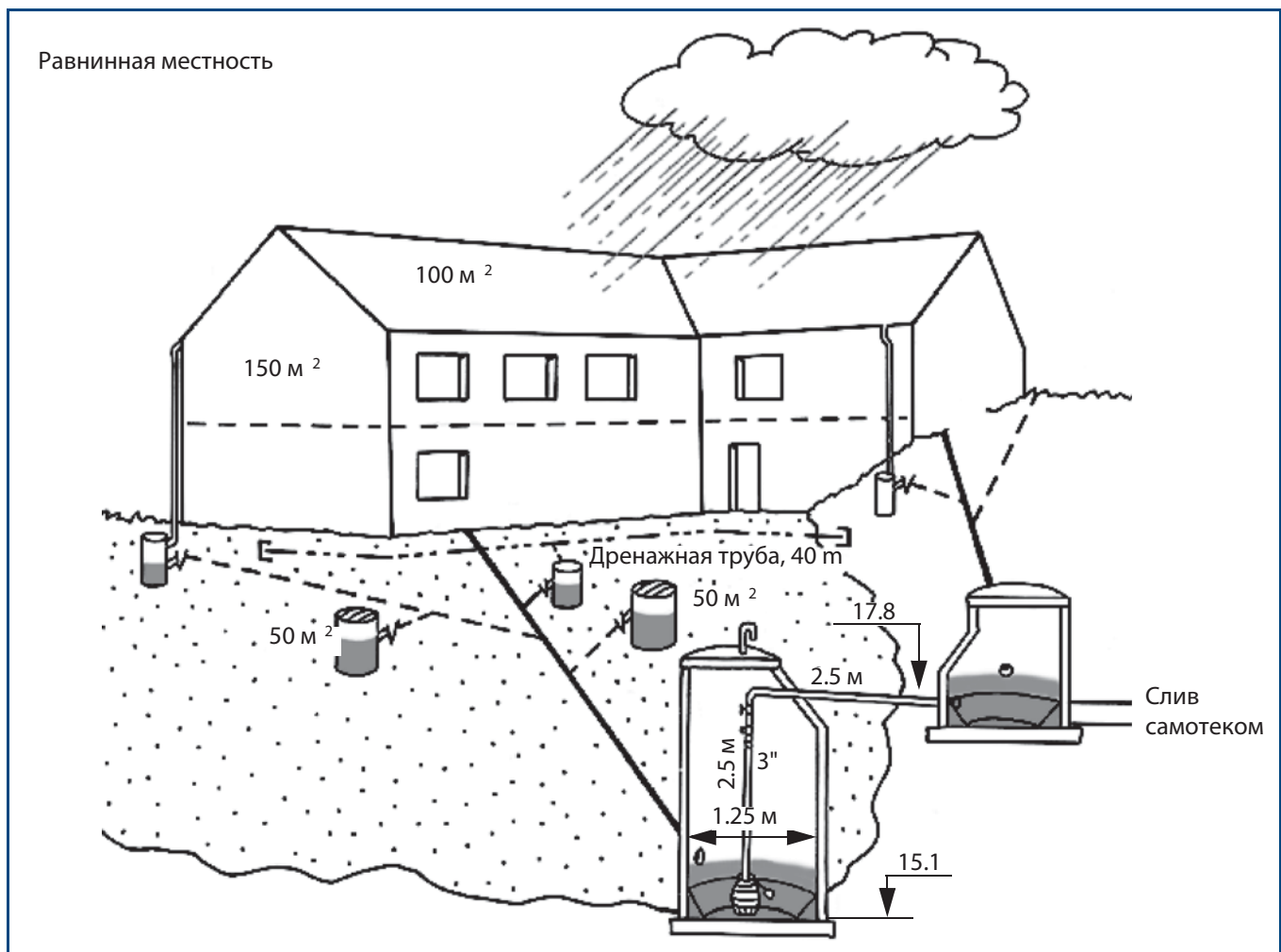


Рис. 82 Схема установки системы водоотведения

# 13. Примеры расчетов

## 13.1.1. Определение расхода сточных вод, поступающих в насосную станцию

### 13.1.1.1. Расход бытовых сточных вод

Оборудование (См. раздел 12.1.1.1.)	Возможный расход (л/с)
Умывальник	0.3
Отверстие для слива, расположенное в полу	0.9
Ванна	0.9
Стиральная машина	0.6
Посудомоечная машина	0.6
Кухонная раковина	0.6
Суммарный возможный расход ( $\Sigma Q_{б.сток,в}$ )	3.9

По диаграмме на стр. 68 находим, что возможному суммарному расходу сточных вод 3,9 л/с соответствует расчетный расход бытовых сточных вод  $Q_{б,р} = 1,05$  л/с. Однако для дома на одну семью расчётный расход бытовых сточных вод необходимо брать не менее 1,8 л/с (см. раздел 12.1.1.1).

### 13.1.1.2. Расход ливнёвых сточных вод

n*	Расчетная интенсивность дождевых осадков в л/с/м <sup>2</sup> (n/с/га)	Тип насосной системы	
		Раздельные системы водоотведения	Общесплавные системы водоотведения
1	0.011 (110)	Возможно причинение неудобств жителям, (например, подтопление территории около дома).	Возможно причинение неудобств жителям, (например, распространение неприятного запаха). Подтопление не приемлемо.
1/2	0.014 (140)	Возможен риск причинения незначительного ущерба зданиям, мебели, технике или оборудованию. Устранение последствий сводится к уборке и просушиванию помещений. Подтопление допускается только в помещениях с водонепроницаемым полом.	
1/10	0.023 (230)	Возможен риск причинения значительного ущерба зданиям, технике или оборудованию.	
-0		Возможен риск возникновения несчастных случаев или существует опасность для жизни и здоровья людей и животных.	

n\* – вероятность выпадения дождевых осадков в течение года, интенсивность которых превышает расчетную.

Площадь водосбора (м <sup>2</sup> )	Расход ливнёвых сточных вод
Крыша 100 x 1.0 x 0.014	1.4
Гравий (50 + 50) x 0.6 x 0.014	0.8
Вертикальные поверхности 150 x 1/3 x 1.0 x 0.014	0.7
Суммарный расход ( $\Sigma Q_{дожд}$ )	2.9

### 13.1.1.3. Расход дренажных вод

Тип почвы: Песчаный грунт

Площадь дренажа:  $40 \text{ м} \times (30 + 30) \text{ м} = 2400 \text{ м}^2$

Расход дренажных вод  $Q_{др,р}$  с данной площади составит  $2 \text{ м}^3/\text{ч} \sim 0,6 \text{ л/с}$  (см. Рис.10, стр.11).

## 13.1.2. Определение параметров трубопровода

### 13.1.2.1. Тип системы (см. раздел 1.1)

К проектированию систем водоотведения сточных вод жилого дома не предъявляется каких-либо особых требований или ограничений.

### 13.1.2.2. Расход сточных вод в общесплавной системе (см. раздел 1.4.1)

$$Q_r = Q_{б,р} + Q_{л,р} + Q_{др,р}$$

$$Q_r = 1,8 + 2,9 + 0,6 = 5,3 \text{ л/с} \sim 19 \text{ м}^3/\text{ч}$$

### 13.1.2.3. Расчет размеров трубы

$$\text{Расход} = 5,3 \text{ л/с} = 0,0053 \text{ м}^3/\text{с}$$

Самоочищение труб происходит при минимальной скорости потока 1,0 м/с (см. стр. 59).

Максимальная площадь сечения трубопровода составит

$$\frac{0,0053}{1,0} = 0,0053 \text{ м}^2$$

Откуда максимальный диаметр трубы будет равен:

$$\sqrt{\frac{0,0053 \times 4}{\pi}} = 0,082 \text{ м, что соответствует трубе DN 80}$$

Трубы с таким диаметром подойдут к любому насосу, у которого размер свободного прохода порядка 35 мм или 50 мм. Дополнительных расчетов по безопасности не требуется.

### 13.1.2.4. Выбор напорной трубы (см. раздел 2.2)

Для данной системы подойдет напорная труба с 3-дюймовой соединительной муфтой для подсоединения к горизонтальному участку трубопровода. Можно обойтись без автоматической трубной муфты.

# 13. Примеры расчетов

## 13.1.2.5. Потери напора на местных сопротивлениях (см. раздел 2.3)

Местное сопротивление	Значение коэффициента сопротивления $\xi$
Стандартное расширение от насоса к напорной трубе DN 80	1.0
Колено 90°, 1 шт. ( $r = d$ )	0.5
Соединительная муфта	0.3
Задвижка	0.3
Стандартное расширение от горизонтального участка 3-дюймовой напорной трубы к самотёчной трубе	1.0
Суммарное значение	3.1

Скоростной напор в трубе DN 80 при скорости потока 5,3 л/с составляет 0,055 м (см. Рис. 81).  
 $\Delta p = 3,1 \times 0,055 \text{ м} = 0,17 \text{ м}$  – потери напора на местных сопротивлениях.

Потери напора на трение в прямолинейном участке трубы DN 80 длиной 5 м (2,5 + 2,5 м) составят:  
 $\Delta p = 0,028 \times 5 \text{ м} = 0,14 \text{ м}$

Полные потери напора составят:  
 $0,17 + 0,14 = 0,31 \text{ м}$  при расходе 5,3 л/с.

## 13.1.2.6. Характеристика системы

$$\frac{H}{Q^2} = \frac{0,31}{5,3^2} = 0,0110$$

Характеристика системы определяется следующим выражением:

$$H = 2,7 + 0,0110 \times Q^2$$

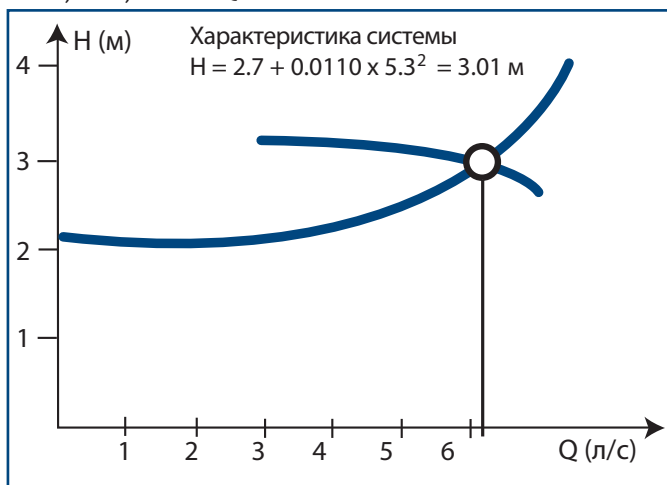


Рис. 83 Определение рабочей точки

Как видно из номограммы на Рис. 80, при значении расхода 5,3 л/с линейная скорость потока в вертикальной трубе DN 80 составит 1,05 м/с. Поскольку самоочищение труб выполняется при скорости потока не менее 1 м/с (см. таблицу на стр. 59), то для данного диаметра трубы работа с меньшим расходом недопустима (или же диаметр трубы необходимо уменьшить).

## 13.1.3. Выбор насоса

### 13.1.3.1. Подходящие насосы Grundfos для перекачки сточных вод с небольшим загрязнением

AP 35.40.08.3, 50 Гц, 3 x 400 В, In = 2,1 А

AP 50.50.08.3, 50 Гц, 3 x 400 В, In = 2,1 А

AP 30.50.09.3, 50 Гц, 3 x 400 В, In = 2,2 А

AP 51.65.07.3, 50 Гц, 3 x 400 В, In = 1,9 А

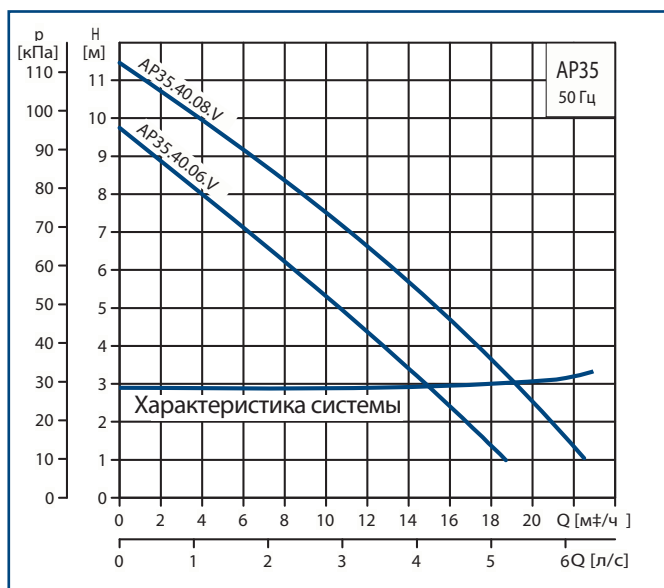


Рис. 84 Кривые характеристик насосов серии AP 35

Стоимость насоса AP 35.40.08 с вихревым рабочим колесом относительно невысокая, в то время как насосы серии AP 30 потребляют меньше электроэнергии (продолжение на следующей странице).

## 13. Примеры расчетов

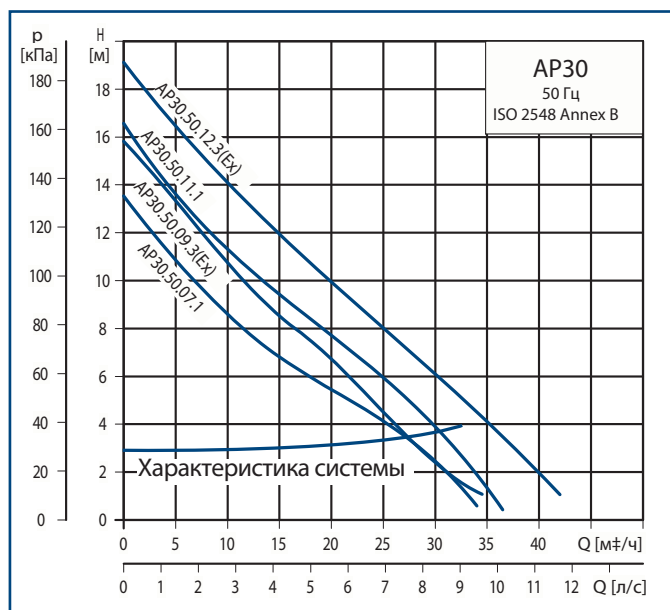


Рис. 85 Кривые характеристик насосов серии AP 30

### 13.1.3.2. Эксплуатация насоса (см. раздел 2.4.2)

Для дома, указанного в примере, будет перекачиваться:

- **бытовые сточные воды** в количестве 300 м<sup>3</sup>/год,
- **ливнёвые сточные воды** в количестве 0,7 м<sup>3</sup>/м<sup>2</sup> × ф × А = 0,7 × 1,0 × 100 + 0,7 × 0,6 × (50 + 50) + 0,7 × 1,0 × (150 × 1/3) = 147 м<sup>3</sup>/год при интенсивности дождевых осадков 700 мм/год, а также
- **дренажные воды** в количестве 0,1 м<sup>3</sup>/м<sup>2</sup>/год × А, или при заданной площади дренажа получаем 240 м<sup>3</sup>/год.

Полный объем сточных вод в, перекачиваемых в течение года, будет равен 300 + 147 + 240 м<sup>3</sup> = 687 м<sup>3</sup>.

**Продолжительность эксплуатации насоса модели AP 35.40.08.3** составит

$$687 \text{ м}^3/\text{год} \div 19 \text{ м}^3/\text{год} = 36 \text{ ч/год}$$

При этом **энергопотребление P1** будет составлять

$$P1 = \sqrt{3} \times 400 \times 2,1 \times 0,86 \times 36 \times 10^{-3} = 45 \text{ кВтч/год}$$

**Продолжительность эксплуатации насоса модели AP 30.50.09.3** составит

$$687 \text{ м}^3/\text{год} \div 27 \text{ м}^3/\text{год} = 25 \text{ ч/год}$$

При этом **энергопотребление P1** будет составлять

$$P1 = \sqrt{3} \times 400 \times 2,2 \times 0,83 \times 25 \times 10^{-3} = 32 \text{ кВтч/год}$$

Поскольку насос находится в эксплуатации в течение всего лишь 25 и 36 часов в году соответственно, то

он может оставаться в резервуаре в течение 55 лет, пока не потребуется замена масла (которая должна проводиться, согласно регламенту, каждые 2000 часов эксплуатации). Это является свидетельством того, что устанавливать второй насос имеет смысл лишь в качестве резервного.

Даже если насос выйдет из строя, объем труб и резервуара будет достаточным для удержания суточного или двухсуточного объема сточных вод (примерно 1,5 м<sup>3</sup>).

Обычно для данного типа установок выбирают насосы с размером свободного прохода 30 мм.

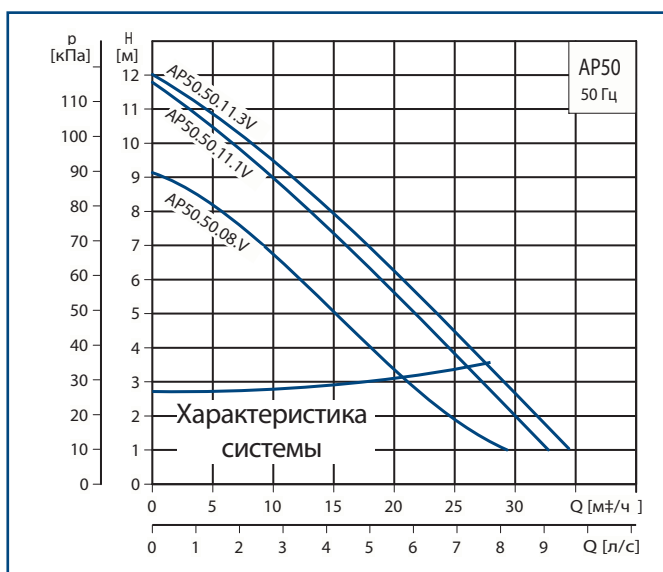


Рис. 86 Кривые характеристик насоса серии AP 50

Этот выбор отчасти объясняется стоимостью насосов данной серии и тем, что они всегда имеются в наличии. В данном случае мы выбрали насос модели AP 50.50.08.3 с вихревым рабочим колесом, которое способно перекачивать жидкости с размером твёрдых включений до 50мм.

**Продолжительность эксплуатации насоса модели AP 50.50.08.3** составит

$$687 \text{ м}^3/\text{год} \div 21 \text{ м}^3/\text{год} = 33 \text{ ч/год}$$

При этом **энергопотребление P1** будет составлять

$$P1 = \sqrt{3} \times 400 \times 2,1 \times 0,87 \times 33 \times 10^{-3} = 42 \text{ кВтч/год}$$



## 13. Примеры расчетов

### 13.1.3.3. Объем резервуара насосной станции

Диаметр резервуара: 1,25 м.

Допустимое число включений насоса: 20 в час.

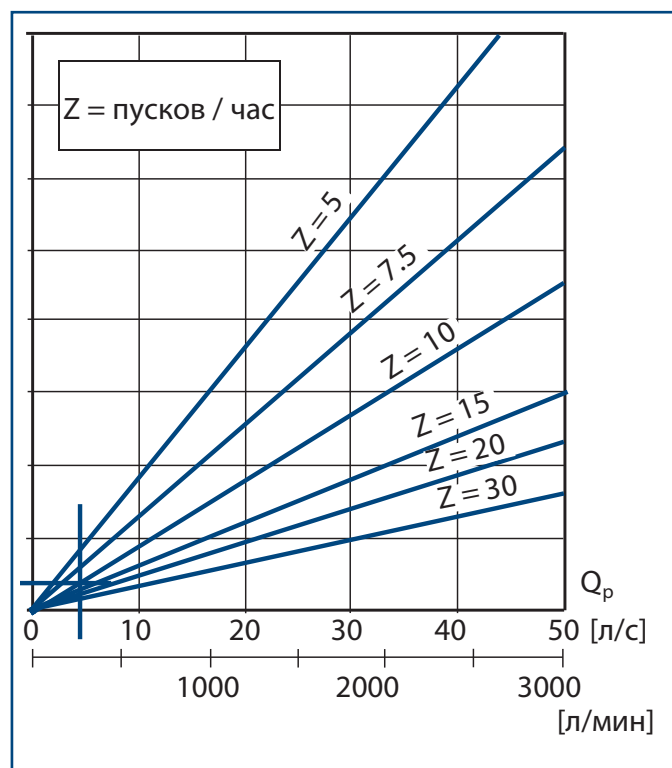


Рис. 87 Определение эффективного объема резервуара в зависимости от числа включений насоса в час и его расхода

Если в резервуаре диаметром 1,25 м установлен насос модели AP 50.50.08.3, подача которого составляет 5,3 л/с, то расстояние между уровнями стопа и останова будет:

$$\frac{0,25 \text{ м}^3 (\text{volume})}{\pi/4 \times 1,25 \text{ м}^2} = 0,21 \text{ м}$$

### 13.1.3.4. Энергопотребление

Энергопотребление насоса модели AP 50.50.08.3 составляет 42 кВтч в год (при скорости потока 1 м/с и диаметре напорной трубы DN 80). Выбор насоса с меньшим энергопотреблением обойдется приблизительно на 50% дороже. Экономия электроэнергии никогда не компенсирует дополнительных затрат.

### 13.1.3.5. Выбор места сброса сточных вод

Поскольку сточные воды из резервуара попадают в самотёчную канализацию, каких-либо специальных мер не требуется.

### 13.1.3.6. Управление работой насоса

В комплект поставки также могут входить три

стандартных поплавковых датчика уровня, кронштейны для крепления с необходимыми крепежными деталями, а также шкаф управления LC 108.

## 13.2. Пример 2:

### Насосная установка для перекачки бытовых сточных вод

Откачка сточных вод самотёком из подвального помещения здания во внешний канализационный трубопровод невозможна. Для этого необходимо установить насосную установку.

Напорная труба насоса, который расположен в подвале дома, подсоединяется к трубе системы водоотведения, по которой сточные воды будут перемещаться уже самотёком.

Сточные воды поступают от следующего оборудования, установленного в доме:

- 2 унитаза
- 1 ванна
- 2 душевые кабины
- 2 умывальника
- 2 кухонные раковины
- 2 отверстия для слива, расположенные в полу
- 1 стиральная машина
- 1 посудомоечная машина

### 13.2.1. Расположение и схема установки насосной системы

Насос можно установить в самом здании – в этом случае требуется закрытая насосная установка, состоящая из сборного бака и реле уровня. Это является наиболее оптимальным решением с учётом таких факторов, как наличие места, появление неприятных запахов и т.п.

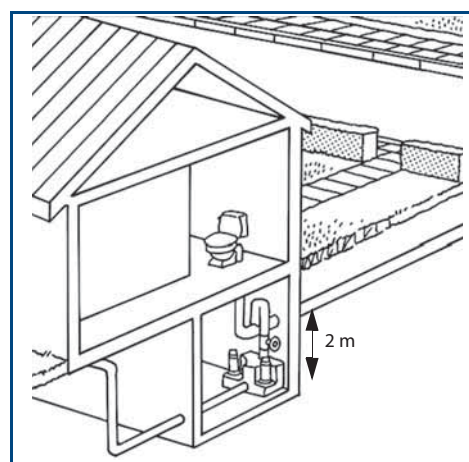


Рис. 88 Схема установки

# 13. Примеры расчетов

## 13.2.2. Входящий поток бытовых сточных вод

Оборудование	Возможный расход (л/с)
2 унитаза	3.6
1 ванна	0.9
2 душевые кабины	0.8
2 умывальника	0.6
2 кухонные раковины	1.2
2 отверстия для слива, расположенные в полу (75 мм)	1.8
1 стиральная машина	0.6
1 посудомоечная машина	0.6
Суммарный возможный расход	10.1

Суммарный возможный расход в данном случае меньше 12 л/с (см. раздел 12.1.1.1). Сточные воды поступают из разных помещений дома; по диаграмме на стр. 68 находим, что суммарному возможному расходу 12 л/с соответствует расчетный расход бытовых сточных вод 1,8 л/с.

## 13.2.3. Режим эксплуатации, производительность и необходимое количество насосов

Поскольку емкость бака ограничена, то в целях повышения надежности работы выбираем насосную установку, состоящую из двух насосов (100% резерв).

Выбираем переменный режим работы – когда уровень сточных вод в сборном баке станет высоким, оба насоса будут работать в параллельном режиме.

## 13.2.4. Схема установки насоса с трубопроводом

Насосная установка оснащается обратным клапаном. После напорного патрубка (общего для обоих насосов) ставится задвижка. Далее идет вертикальная напорная труба, которая через два колена 90° и тройник подсоединяется к самотёчному трубопроводу, проложенному под землей.

В качестве напорной трубы насосной установки выбираем стальную трубу диаметром DN 80 мм, который подходит для перекачивания сточных вод с фекалиями. Диаметр стандартного напорного отверстия насосной установки Grundfos также составляет 80 мм.

Высота между уровнем жидкости в баке насосной установки и внешним самотёчным трубопроводом составляет 2,0 м, а полная длина напорной трубы, идущей равна 2,8 м.

## 13.2.5. Технические данные напорной трубы

Используются оцинкованные стальные трубы DN 80 с внутренним диаметром 82,5 мм.

Шероховатость стенок принимаем равной 1 мм (см. таблицу на стр. 18).

## 13.2.6. Геометрический напор

2,0 м до внешнего самотёчного трубопровода плюс высота U-образного участка трубопровода, который примем равным 0,2 м. Итого, геометрический напор составит 2,2 м.

## 13.2.7. Потери напора на местных сопротивлениях

Местное сопротивление (см. стр. 72 – 73)	Значение коэффициента сопротивления $\xi$
Задвижка	0.3
Колено 90°	0.5
Колено 90°	0.5
Сливное отверстие	1.0
Суммарное значение	2.3

## 13.2.8. Характеристика системы

Величина геометрического напора: 2,2 м.

Тип потерь напора (см. стр. 70)	Потери напора (м)
Потери напора на трение, обусловленные прохождением потока через задвижку, колена и тройник. Умножим коэффициент сопротивления на скоростной напор: $2,3 \times 0,006 =$	0.014
Потери напора на трение в прямом участке трубы: $2,8 \times 0,003 =$	0.008
Суммарное значение	0.022

Посчитаем значение константы C, которая характеризует потери напора на трение в трубопроводе:

# 13. Примеры расчетов

$$C = \frac{H}{Q^2} = \frac{0.022}{1.8^2} = 0.007$$

Формула, описывающая характеристику системы:

$$H = \text{геометрический напор} + C \times Q^2$$

- При  $Q = 1,8 \text{ л/с}$   $H = 2,2 + 0,007 \times 1,8^2 = 2,22 \text{ м}$
- При  $Q = 5 \text{ л/с}$   $H = 2,2 + 0,007 \times 5^2 = 2,38 \text{ м}$
- При  $Q = 10 \text{ л/с}$   $H = 2,2 + 0,007 \times 10^2 = 2,90 \text{ м}$
- При  $Q = 15 \text{ л/с}$   $H = 2,2 + 0,007 \times 15^2 = 3,78 \text{ м}$

## 13.2.9. Выбор насоса

В точке пересечения кривой характеристики насоса и кривой характеристики системы подача насосной установки Multilift M 12.3.4 будет составлять 11 л/с, что выше максимально возможного расхода сточных вод, поступающих в бак установки. Следовательно эта модель подходит для данной системы.

## 13.2.10. Выполнение условия самоочистки труб

Как видно из рис. 80 на стр. 70, расходу 11 л/с в трубах диаметром 82,5 мм (DN 80) соответствует линейная скорость, примерно равная 2,1 м/с, поэтому в данном примере условие самоочистки труб выполняется.

## 13.2.11. Заключение

Выбираем насосную установку Grundfos Multilift M 12.3.4 с диаметром напорной трубы 80 мм (DN 80).

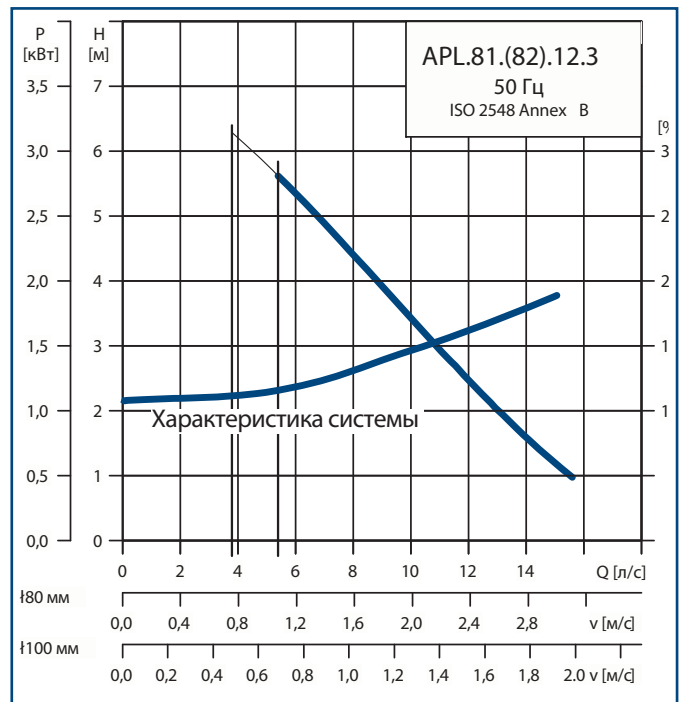


Рис. 89 Характеристика насосной установки

## 13. Примеры расчетов

### 13.3. Пример 3: Канализационная насосная станция для муниципальных сточных вод

Необходимо обеспечить перекачку сточных вод, поступающих из города и из больничного комплекса, в самотечный магистральный трубопровод. Для решения этой задачи необходимо подобрать насосную систему.

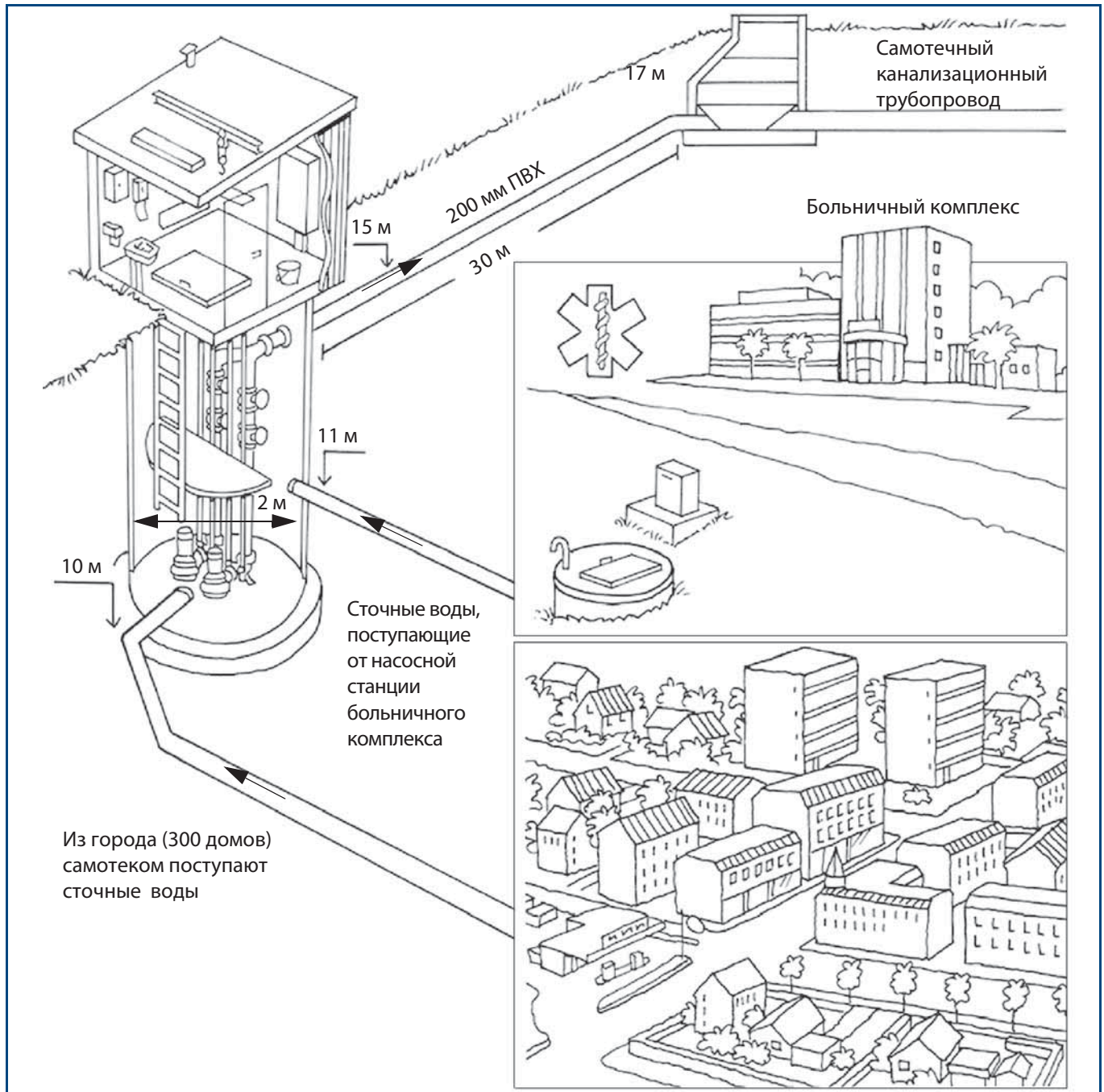


Рис. 90 Принципиальная схема системы водоотведения

## 13. Примеры расчетов

### 13.3.1. Общие сведения (см. раздел 1.)

Насосная установка размещается в резервуаре диаметром 2 м на подъездной дороге.

Приток сточных вод образуется за счет сточных вод, поступающих от насосной станции больничного комплекса, и за счет сточных вод, поступающих по самотечной трубе из населенного пункта. В населенном пункте насчитывается 300 домов (частных коттеджей и многоквартирных домов).

### Требования к насосной установке (см. раздел 2.)

Рекомендуется обеспечить 100%-ную резервную мощность и чередование работы насосов. Запас по максимально возможному расходу должен составлять 15%. Трубопровод DN 200.

### 13.3.2. Приток сточных вод

Максимальный расход сточных вод ( $Q_{б,р}$ ), поступающих от больничного комплекса, составляет 25 л/с.

Также к насосной станции по самотечным канализационным трубам поступают сточные воды из населенного пункта. Расчетный расход сточных вод от одного дома составляет 1,8 л/с, что соответствует возможному расходу 12 л/с (см. раздел 12.1.1.1., стр.67).

Рассчитаем суммарный возможный расход сточных вод, поступающих от населённого пункта:  
 $\sum q_{б,в} = 300 \times 12 \text{ л/с} = 3600 \text{ л/с}$ .

По диаграмме, приведенной на Рис. 79 (стр. 68), находим, что полученному значению суммарного возможного расхода сточных вод соответствует расчетное значение расхода 22 л/с.

Требуемая производительность насоса составляет  $Q_{б,р} = 25 + 22 \text{ л/с} = 27 \text{ л/с} = 170 \text{ м}^3/\text{ч}$ .

Необходимо также предусмотреть 15%-ный запас.

С учетом этого полная производительность насоса составит:  
 $47 \text{ л/с} \times 1,15 = 54 \text{ л/с}$ , или  $195 \text{ м}^3/\text{ч}$ .

### 13.3.3. Выбор насоса (см. раздел 2.4.)

Выбранный насос должен перекачивать жидкость с твердыми включениями размером до 100 мм.

### 13.3.4. Геометрический напор

Рассчитывается по следующей формуле:

$$\text{Outlet} = \frac{\text{min. level} + \text{max. level}}{2} =$$

$$17 - \frac{10 + 11}{2} = 6.5 \text{ m (Fig. 91)}$$

### 13.3.5. Потери напора на местных сопротивлениях

Местное сопротивление (см. стр. 72 – 73)	$\xi$ -values
1 колено в основании трубной муфты	0.5
1 расширение 150/200 мм	1.0
1 обратный тарельчатый клапан	1.0
1 задвижка	0.3
1 колено 90° на напорной трубе	0.5
1 тройник (Y-образной формы)	0.6
1 выпускное отверстие	1.0
Суммарное значение	4.9

Скоростной напор в трубе DN 200 при расходе 54 л/с составляет 0,2 м (Рис. 80, стр. 70).

Потери напора на местных сопротивлениях составят  $0,2 \times 4,9 \text{ м} = 0,98 \text{ м}$  (Рис. 81).

Потери напора на трение в вертикальной трубе DN 200 при расходе 54 л/с составят 0,03 м на м (Рис. 81).

Потери напора на трение в горизонтальной трубе ПВХ 200 при расходе 54 л/с составят 0,015 м на м (Рис. 81, стр. 71).



# 13. Примеры расчетов

Работа с одним насосом, расход Q = 54 л/с	
	Напор (м)
Геометрический напор	6.5
Труба DN 200, потери на местных сопротивлениях	0.98
Труба DN 200, потери : 5 × 0,03 (Рис. 80, стр. 70)	0.15
Труба ПВХ 200, потери в горизонтальной трубе: 30 × 0,015 (Рис. 80, стр. 71)	0.45
Суммарное значение	8.08

## 13.3.7. Характеристика системы

Работа с одним насосом, расход Q = 54 л/с

Потери напора на трение составят:  
 $0,98 + 0,15 + 0,45 = 1,58$  м.

Посчитаем значение константы С для формулы потерь на трение:

$$\frac{H}{Q^2} = \frac{1,58}{54^2} = 0,00054$$

Формула для описания характеристики системы.

$$H = 6,5 + 0,00054 \times Q^2$$

При Q = 0 л/с  $H = 6,5 + 0,00054 \times 0^2 = 6,50$  м

При Q = 10 л/с  $H = 6,5 + 0,00054 \times 10^2 = 6,55$  м

При Q = 20 л/с  $H = 6,5 + 0,00054 \times 20^2 = 6,72$  м

При Q = 30 л/с  $H = 6,5 + 0,00054 \times 30^2 = 6,98$  м

При Q = 40 л/с  $H = 6,5 + 0,00054 \times 40^2 = 7,37$  м

При Q = 50 л/с  $H = 6,5 + 0,00054 \times 50^2 = 7,86$  м

При Q = 60 л/с  $H = 6,5 + 0,00054 \times 60^2 = 8,45$  м

При Q = 70 л/с  $H = 6,5 + 0,00054 \times 70^2 = 9,16$  м

Отложим полученные значения на графике с характеристиками насосов и системы (Рис. 91).

## 13.3.8. Кривые КПД насосов

Кривые КПД насосов составлены для чистой воды при температуре +20°C.

Допустимые отклонения подачи Q и напора H составляют +/- 10%.

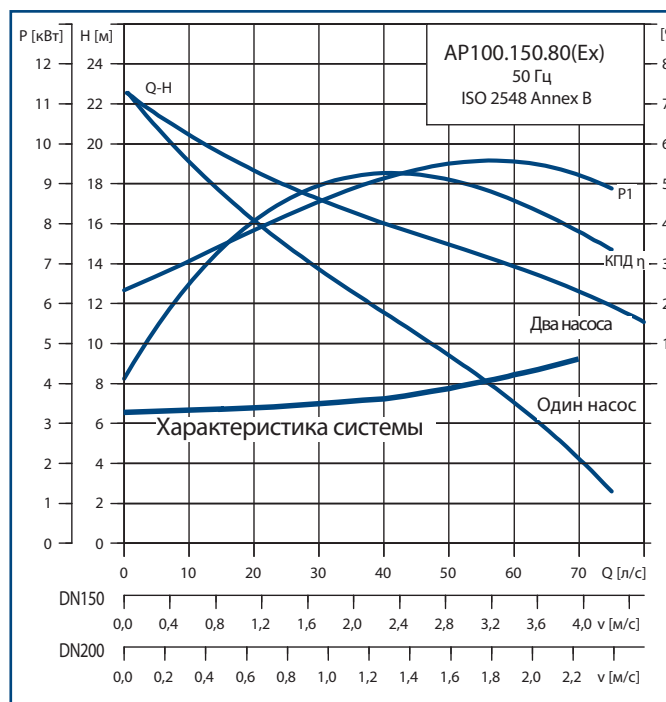


Рис. 91 Рабочая точка насосной станции с одним или двумя насосами

## Параметры рабочей точки при эксплуатации одного насоса модели AP 100.150.80:

Q = 54 л/с

H = 8,15 м

КПД = 48%

P1 = 9,5 кВт

## Параметры рабочей точки при эксплуатации двух насосов модели AP 100.150.80:

Q = 84 л/с ~ 42 л/с на каждый насос

H = 10,3 м

КПД = 54%

P1 = 18,4 кВт ~ 9,2 кВт на каждый насос

## 13.3.9. Выполнение условия самоочищения труб

Скорость потока в вертикальной напорной трубе при Q = 42 л/с составляет 1,34 м/с, что больше требуемой скорости потока, при которой выполняется самоочищение труб (1 м/с).

Скорость потока в горизонтальной напорной трубе при Q = 54 л/с составляет 1,95 м/с, что больше требуемой скорости потока, при которой выполняется самоочищение труб (0,8 м/с).

## 13. Примеры расчетов

### 13.3.10. Объем резервуара насоса (см. раздел 7.)

Если число включений и выключений каждого насоса составляет не более 10 в час, то объем резервуара насоса должен быть не менее  $2,43 \text{ м}^3$ .

$$V_h \geq \frac{Q (\text{м}^3/\text{ч})}{4 \times Z} = \frac{54 \times 3,6}{8 \times 10} = 2,43 \text{ м}^3$$

### 13.3.11. Расположения реле уровня

Уровень выключения: 0,20 м над всасывающим отверстием насоса.

Уровень включения первого насоса:

$$\frac{V_h}{A} = \frac{V_h}{\pi/4 \times D^2} = \frac{2,43}{\pi/4 \times 2^2} = 0,77 \text{ м над уровнем выключения насосов.}$$

Второй насос должен включиться тогда, когда уровень воды в резервуаре поднимется на 0,1 м над уровнем включения первого насоса, т.е. при превышении уровня выключения насосов на 0,87 м.

Срабатывание сигнализации происходит при превышении сточных вод уровня выключения на 0,97 м.

**Примечание:** Для обеспечения нормального охлаждения двигателя, уровень включения насоса должен быть таким, чтобы корпус двигателя всегда находился в погруженном состоянии.

### 13.3.12. Удельное энергопотребление

Часто для оценки эффективности работы насосной установки используют величину удельного энергопотребления. Для этого потребляемую установкой мощность приводят к  $1 \text{ м}^3$  или к  $1000 \text{ м}^3$  перекачиваемой жидкости и выражают в кВтч/  $\text{м}^3$  или в кВтч/1000  $\text{м}^3$  соответственно. Удельное энергопотребление насоса модели AP 100.150.80 для перекачивания  $1000 \text{ м}^3$  сточных вод составит:

$$P = \frac{P1 \times 1000 \text{ м}^3}{3,6 \times Q (\text{л/с})} = \frac{9,5 \times 1000}{3,6 \times 54} = 48,87 \text{ kWh}$$





# Адреса представительств

## Москва

109544, г. Москва  
ул. Школьная, 39-41. стр.1  
Тел.: (495) 564-88-00  
(495) 737-30-00  
Факс: (495) 564-88-11  
e-mail: grundfos.moscow@grundfos.com

## Архангельск

163000, Архангельская область,  
г. Архангельск,  
ул. Попова, д. 17, офис 321  
Тел/факс: (8182) 65-06-41  
e-mail: arkhangelsk@grundfos.com

## Владивосток

690003, г. Владивосток  
ул. Верхнепортовая, 46, оф. 510  
Тел.: (4232) 61-36-72  
e-mail: vladivostok@grundfos.com

## Волгоград

400131, г. Волгоград  
ул. Донецкая, 16, офис 321  
Тел. (8442) 25-11-52, 25-11-53  
e-mail: volgograd@grundfos.com

## Екатеринбург

620014, г. Екатеринбург  
ул. Вайнера, 23, оф. 201  
Тел/факс (343) 365-91-94, 365-87-53  
e-mail: ekaterinburg@grundfos.com

## Иркутск

664025, г. Иркутск  
ул. Степана Разина, 27, оф. 3  
Тел/факс (3952) 21-17-42  
e-mail: irkutsk@grundfos.com

## Казань

420044, г. Казань а/я 39 (для почты)  
г. Казань ул. Спартаковская, д. 2В,  
оф. 215  
Тел. (843) 291-75-26  
Тел/факс (843) 291-75-27  
e-mail: kazan@grundfos.com

## Кемерово

650099, г. Кемерово,  
ул. Н.Островского, 32 оф.326  
Тел./факс (3842) 36-90-37  
e-mail: kemerovo@grundfos.com

## Краснодар

350058, г. Краснодар  
ул. Старокубанская, д. 118, корпус Б,  
оф. 412  
Тел. (861) 279-24-93  
Тел/факс (861) 279-24-57  
e-mail: krasnodar@grundfos.com

## Красноярск

660017, г. Красноярск  
ул. Кирова, 19 оф.3-22  
Тел./факс (391) 212-05-78  
e-mail: krasnoyarsk@grundfos.com

## Курск

305004, г. Курск  
ул. Ленина, 77 Б, офис 409Б  
Тел/факс (4712) 39-32-53  
e-mail: kursk@grundfos.com

## Нижний Новгород

603000, г. Нижний Новгород  
пер. Холодный, 10а, оф. 1-4.  
Тел/факс (831) 278-97-05, 278-97-06,  
278-97-15  
e-mail: novgorod@grundfos.com

## Новосибирск

630099, г. Новосибирск  
пр-т Димитрова, 2, оф. 902  
Тел/факс (383) 249-22-22, 249-22-23  
e-mail: novosibirsk@grundfos.com

## Омск

644099, г. Омск  
ул. Интернациональная, 14, офис 17  
Тел/факс (3812) 948-372  
e-mail: omsk@grundfos.com

## Пермь

614000, г. Пермь  
ул. Орджоникидзе, 61 оф 312  
Тел/факс (342) 217-95-95, 217-95-96  
e-mail: perm@grundfos.com

## Петрозаводск

185011, г. Петрозаводск  
ул. Ровио, д.3, оф. 6  
Тел/факс (8142) 53-52-14  
e-mail: petrozavodsk@grundfos.com

## Ростов-на-Дону

344006, г. Ростов-на-Дону  
пр-т Соколова, 29, оф. 7  
Тел. (863) 248-60-99  
Тел/факс (863) 299-41-84  
e-mail: rostov@grundfos.com

## Самара

443099, г. Самара  
пер. Репина 4-6 а  
Тел/факс (846) 977-00-01, 977-00-02,  
332-94-65  
e-mail: samara@grundfos.com

## Санкт-Петербург

195027, г. Санкт-Петербург  
Свердловская наб, 44, б/ц "Бенуа",  
оф. 826  
Тел. (812) 633-35-45  
Факс (812) 633-35-46.  
e-mail: peterburg@grundfos.com

## Саратов

410005, г. Саратов  
ул. Большая Садовая, 239, офис 418  
Тел/факс (8452) 45-96-87, 45-96-58  
e-mail: saratov@grundfos.com

## Тюмень

625000, г. Тюмень  
ул. Хохрякова, д. 47, оф. 607  
Тел/факс (3452) 45-25-28  
e-mail: tyumen@grundfos.com

## Уфа

Для почты: 450064, г. Уфа, а/я 69  
Бизнес-центр, ул. Мира,14, оф. 801-802  
Тел. (3472) 79-97-70  
Тел/факс (3472) 79-97-71  
e-mail: grundfos.ufa@grundfos.com

## Хабаровск

680000, г. Хабаровск  
ул. Фрунзе, д. 22, офис 407  
Тел. (4212) 41-50-30  
Тел/факс (4212) 41-50-33  
e-mail: khabarovsk@grundfos.com

## Челябинск

454080 г. Челябинск  
пр-т Ленина 83, оф. 313,  
Тел. (351) 265-55-19  
e-mail: chelyabinsk@grundfos.com

## Ярославль

150003, г. Ярославль  
ул. Республиканская, д.3, корп.1,  
оф.403  
Тел/факс (4852) 58-58-09  
e-mail: yaroslavl@grundfos.com

## Минск

220123, г Минск  
ул. В.Хоружей, 22, офис 1105  
Тел/факс 8 10(375 17) 233-97-65,  
233-97-69  
e-mail: minsk@grundfos.com

70080653/0510

RU