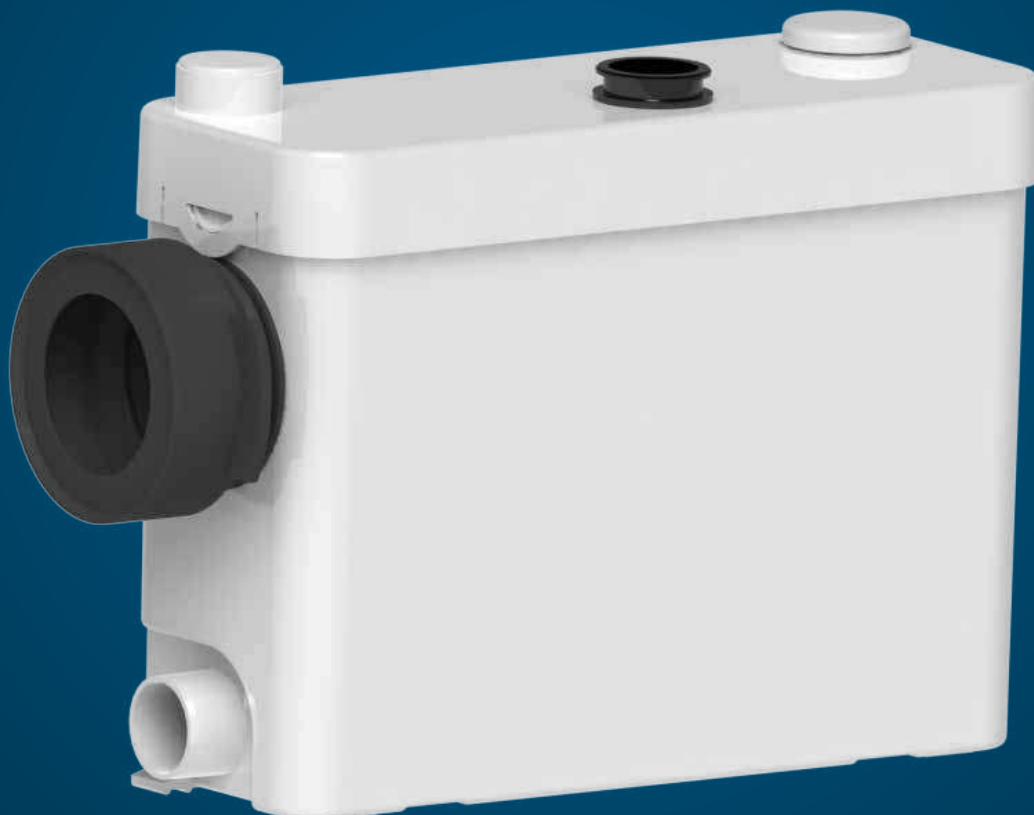


SANIPACK / SANINSIDE

126

01.16

SFA



SANIPACK®/SANINSIDE®

FR NOTICE D'INSTALLATION

UK INSTALLATION INSTRUCTIONS

DE INSTALLATIONSHINWEISE

IT ISTRUZIONI PER L'INSTALLAZIONE

ES MANUAL DE INSTALACIÓN

BR **PT** MANUAL DE INSTALAÇÃO

NL INSTALLATIE VOORSCHRIFTEN

SE INSTALLATIONSANVISNING

DK INSTALLATIONSVEJLEDNING

NO INSTALLASJONSANVISNING

FI ASENNUSOHJEET

HU FELSZERELÉSI ÉS KEZELÉSI ÚTMUTATÓ

PL INSTRUKCJA INSTALACJI

RU ИНСТРУКЦИЯ ПО МОНТАЖУ И ЭКСПЛУАТАЦИИ

RO MANUAL DE INSTALARE

CZ NÁVOD K INSTALACI A POUŽÍVÁNÍ

TR KURULUM KILAVUZU

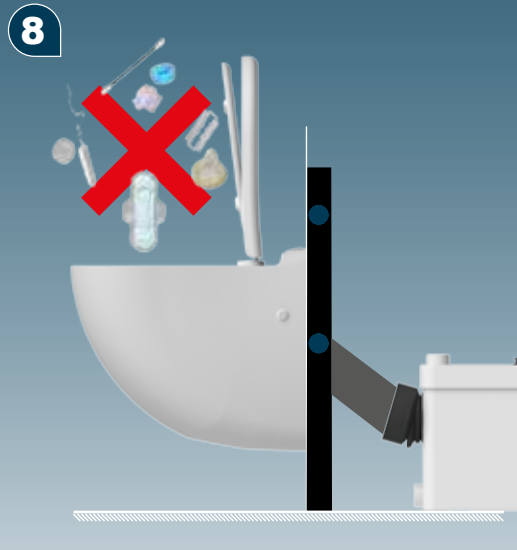
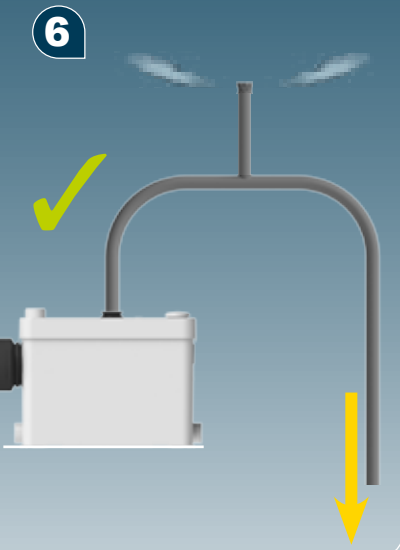
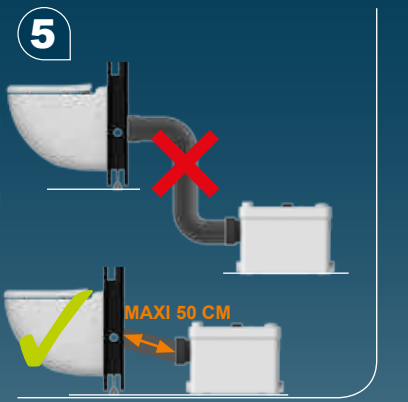
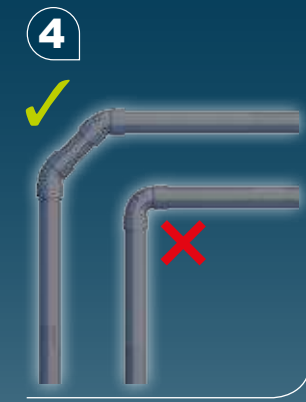
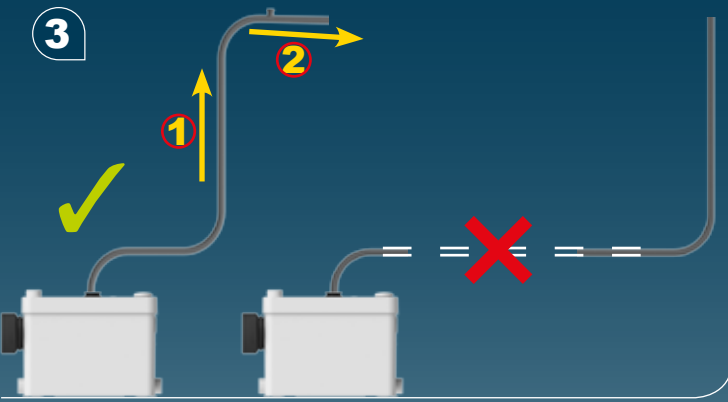
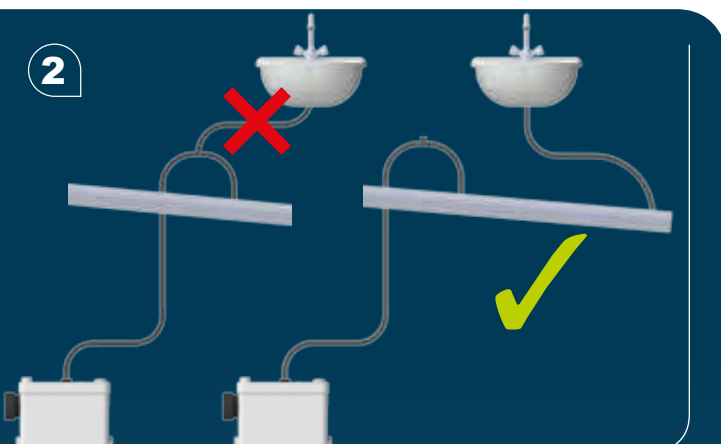
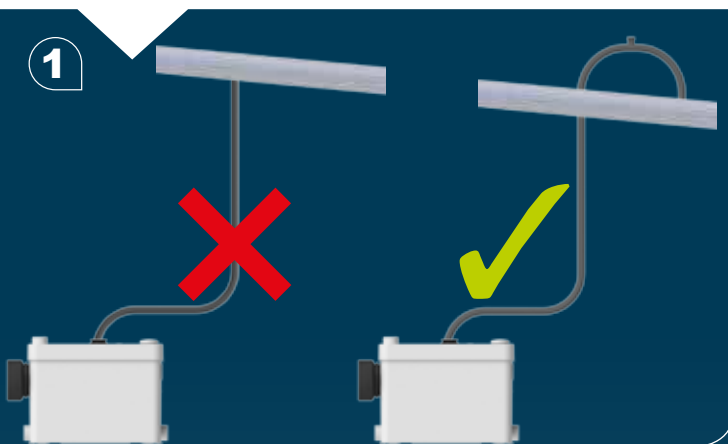
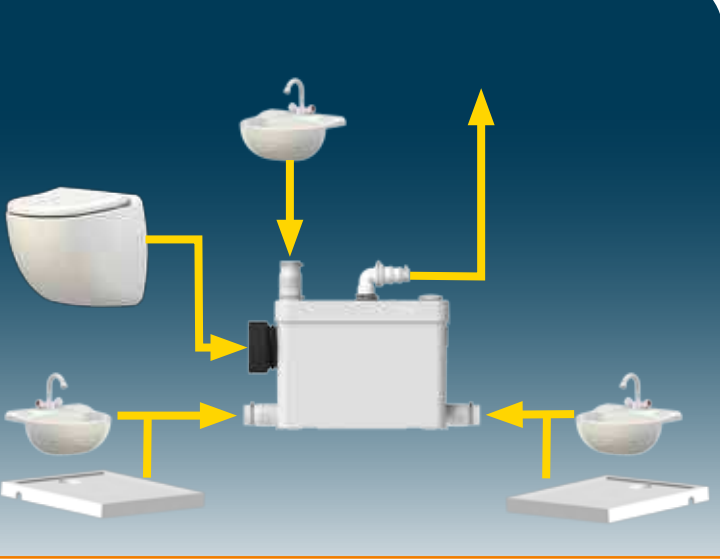
CN 用户应保留安装指南以备

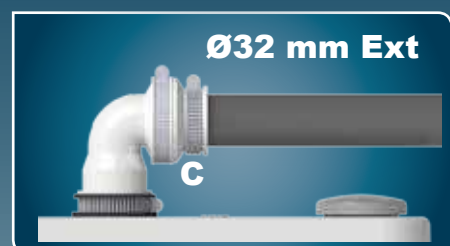
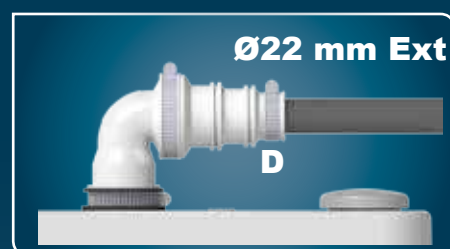
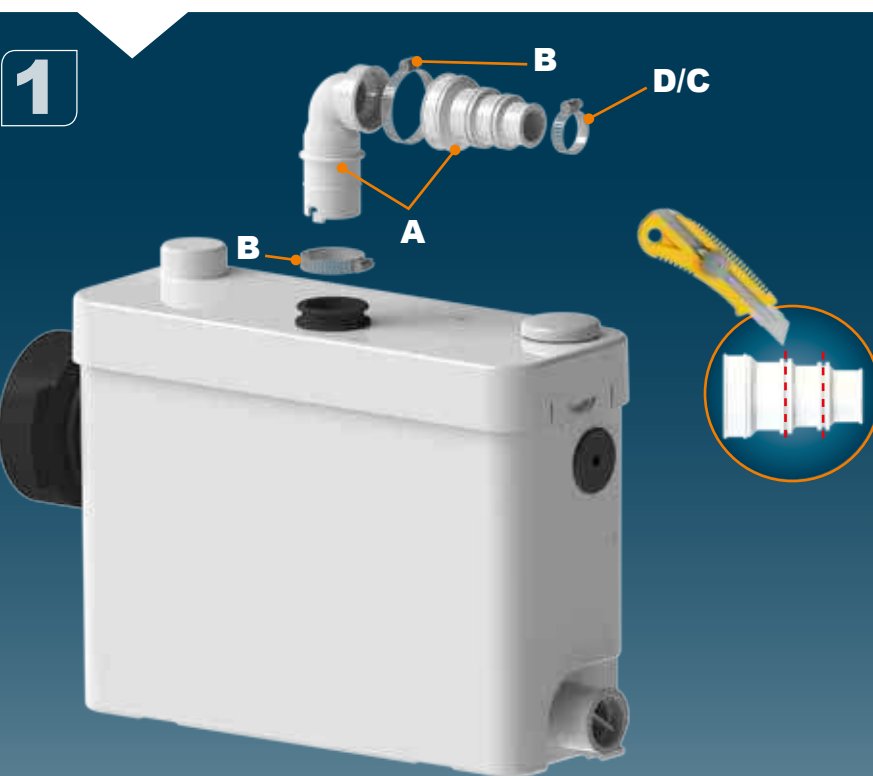
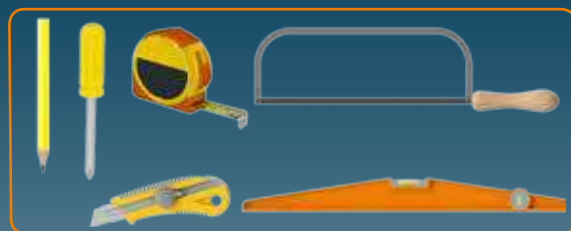
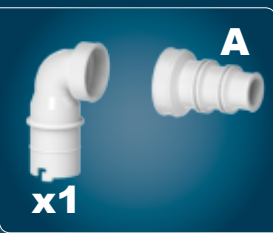
KR 설치내용서

HR UPUTA ZA INSTALACIJU

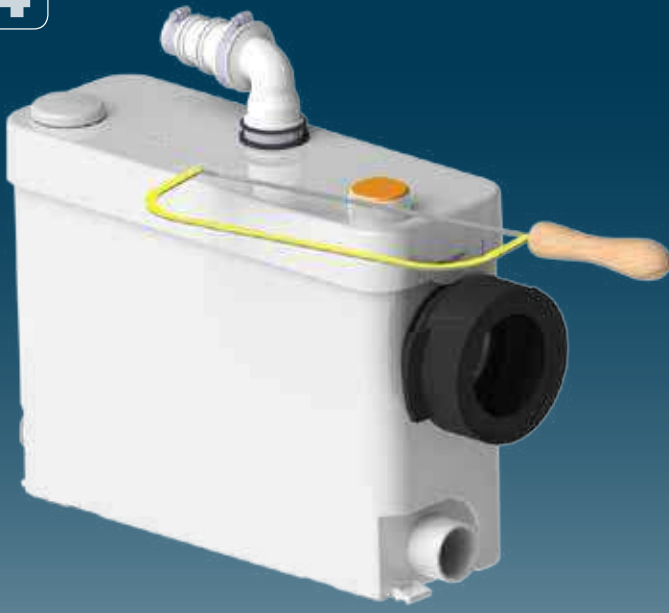
AR بي كدرتلا قرط

CE

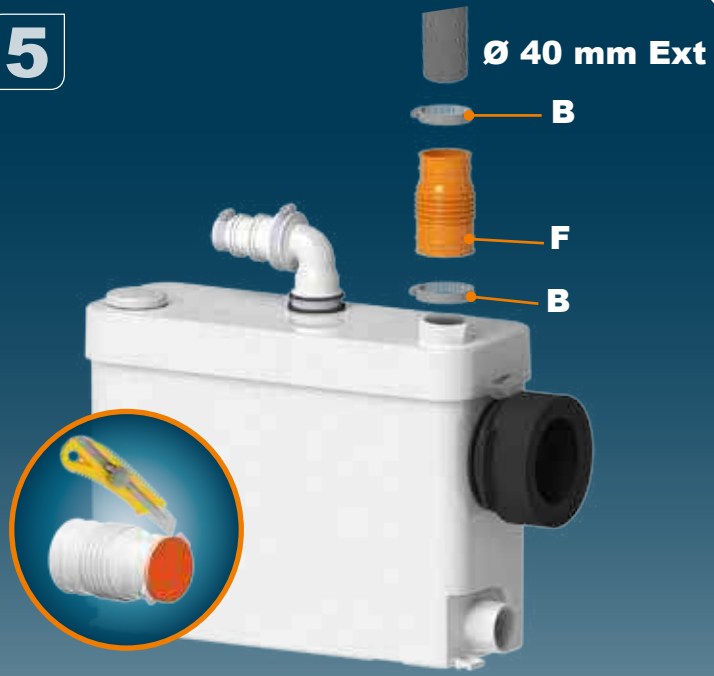




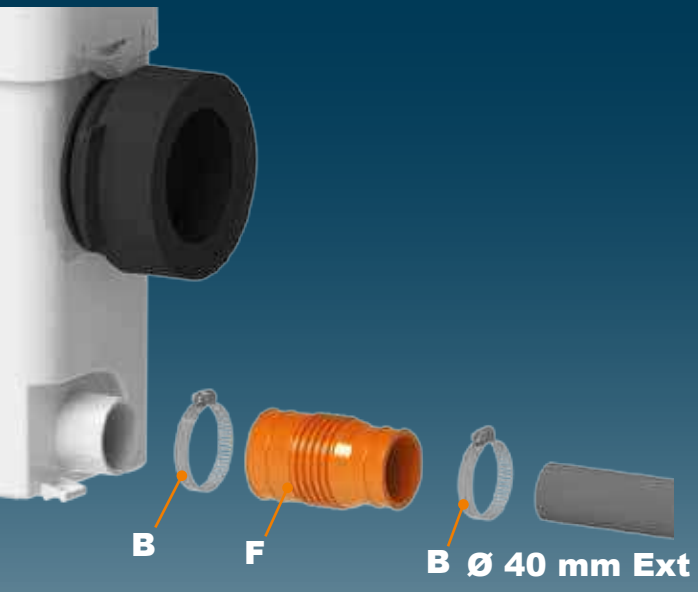
4



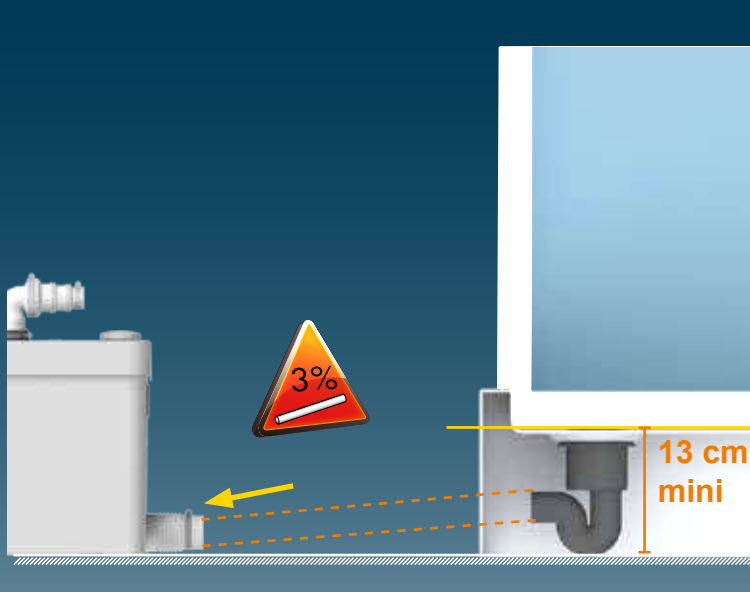
5



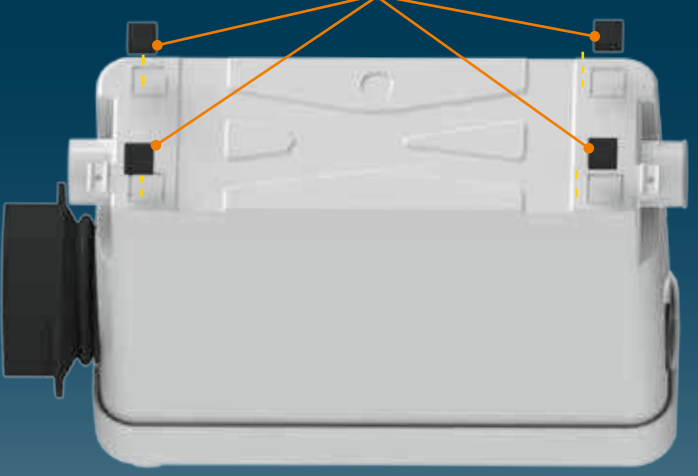
6



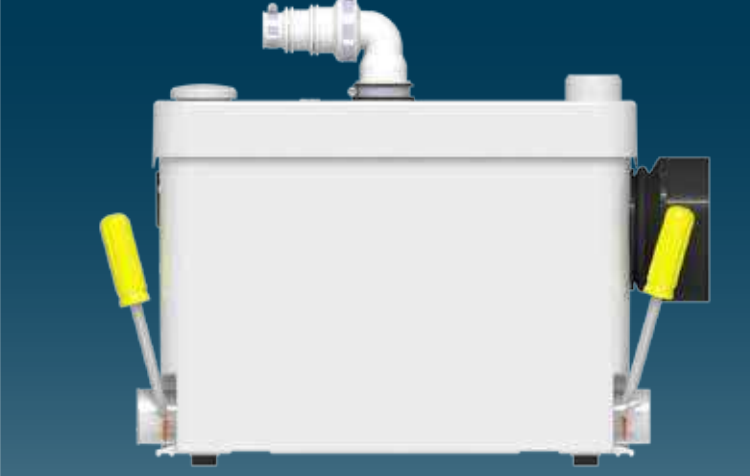
7

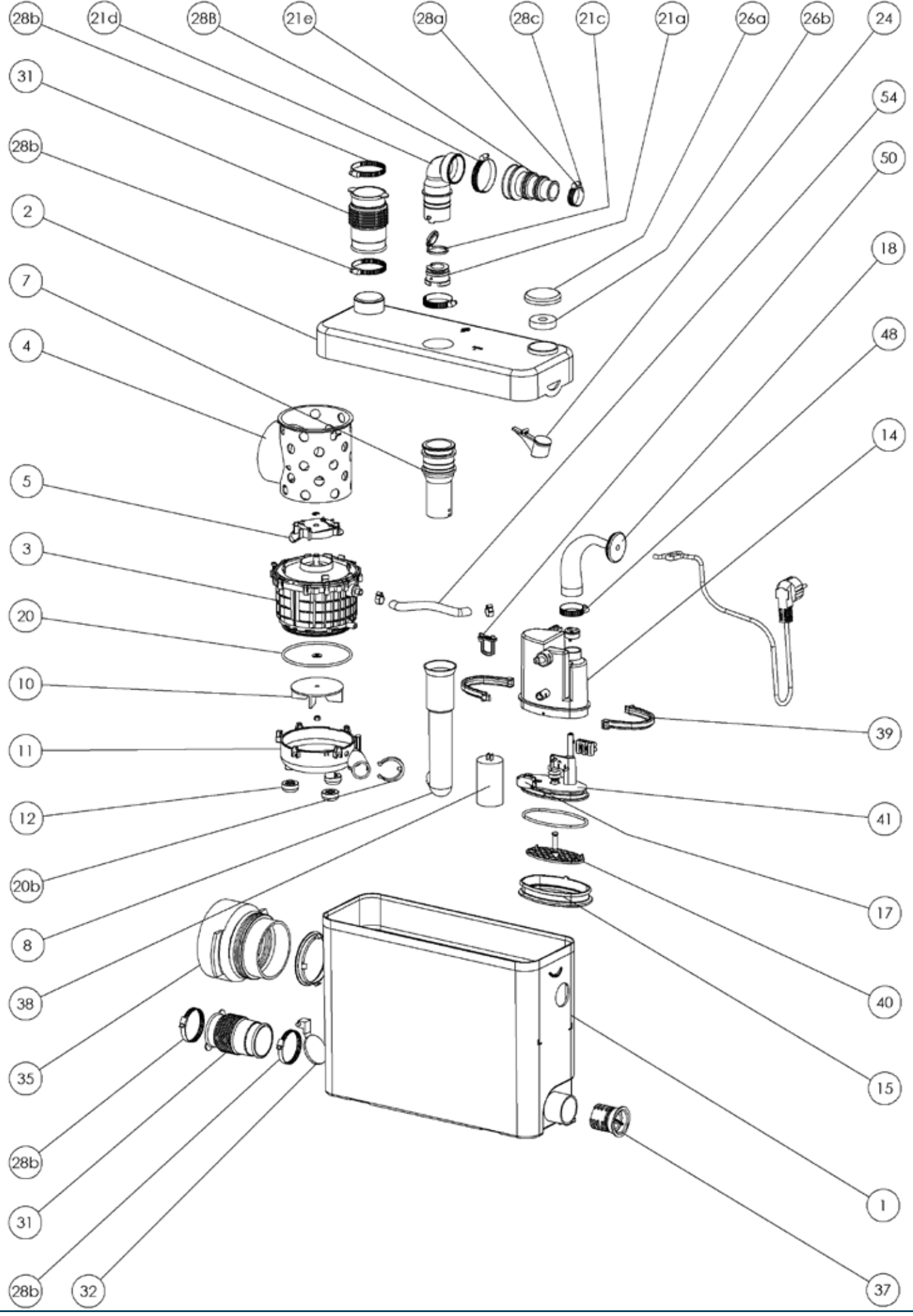


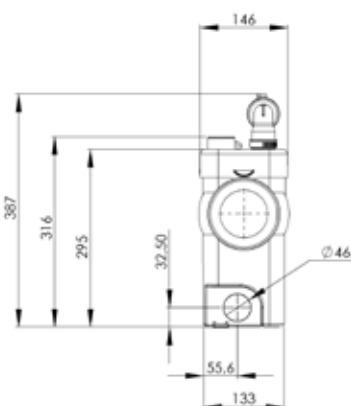
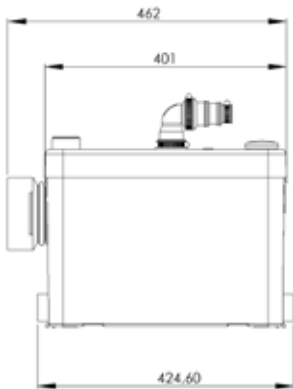
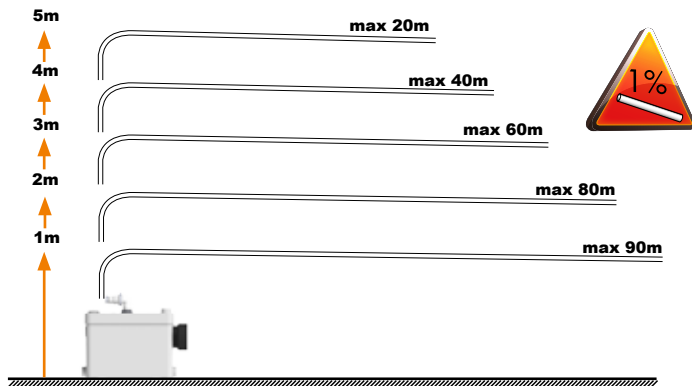
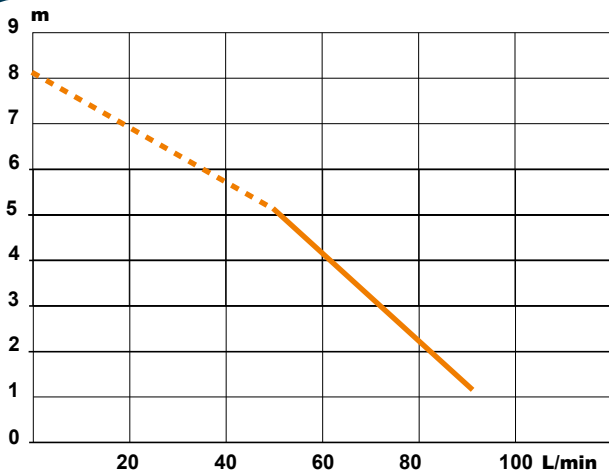
8



9







SANIPACK/SANINSIDE

EN 12050-3

P 30

220-115 V - 50 Hz - 1,9A

400 W - IP44

⚡ (class 1)

FRANCE

SOCIÉTÉ FRANÇAISE D'ASSAINISSEMENT

41 bis avenue Bosquet - 75007 Paris

Tél. +33 1 44 82 39 00

Fax +33 1 44 82 39 01

UNITED KINGDOM

SANIFLO Ltd.,

Howard House, The Runway

South Ruislip Middx.,

HA4 6 SE

Tel. +44 208 842 0033

Fax +44 208 842 1671

IRELAND

SANIRISH Ltd

IDA Industrial Estate

Edenderry - County Offaly

Tel. + 353 46 9733 102

Fax + 353 46 97 33 093

AUSTRALIA

SANIFLO (Australasia) Pty Ltd

Unit 9/10, 25 Gibbes Street

Chatswood NSW 2067

Tel. +61 298 826 200

Fax +61 298 826 950

DEUTSCHLAND

SFA SANIBROY GmbH

Waldstr. 23 Geb. B5 - 63128

Dietzenbach

Tel. (060 74) 30928-0

Fax (060 74) 30928-90

ITALIA

SFA ITALIA spa

Via del Benessere, 9

27010 Sizzano (PV)

Tel. 03 82 61 81

Fax 03 82 61 8200

ESPAÑA

SFA S.L.

C/ Vinyalets, 1 - Pl. Can Vinyalets

08130 Sta. - Perpètua de Mogoda -

Barcelona

Tel. +34 93 544 60 76

Fax +34 93 462 18 96

PORTUGAL

SFA, Lda.

Sintra Business Park, ed.01-

1ºP2710-089 SINTRA

Tel. +35 21 911 27 85

Fax +35 21 957 70 00

РОССИЯ

SFA РОССИЯ

101000 Москва - Колпачный переулок 9а

Тел. (495) 258 29 51

Факс. (495) 258 29 51

SUISSE SCHWEIZ SVIZZERA

SFA SANIBROY AG

Vorstadt 4

3380 Wangen a. A.

Tel. + 41 (0)32 631 04 74

Fax + 41 (0)32 631 04 75

BENELUX

SFA BENELUX B.V.

Voltaweg 4

6101 XK Echt (NL)

Tel. +31 475 487100

Fax +31 475 486515

SVERIGE

SANIFLO AB

BOX 797

S-191 27 Sollentuna

Tel. +46 (0)8-404 15 30

info@saniflo.se

POLSKA

SFA POLAND Sp. z o.o.

ul. Białolecka 168

03-253 Warszawa

Tel. (+4822) 732 00 32

Fax (+4822) 751 35 16

ČESKÁ REPUBLIKA

SFA-SANIBROY, spol. s r.o.

Na Košince č.ev. 681- 180 00 PRAHA 8 -

Libeň

Tel. +420 266 712 855

Fax, +420 266 712 856

ROMANIA

SFA SANIFLO S.R.L.

145B Foisorului Street

District 3

31177 BUCAREST

Tel. +40 256 245 092

Fax +40 256 245 029

TÜRKIYE

SFA SANIHYDRO LTD STI

Mecidiye Cad No:36-B Sevencan APT

34394 MECIDIYEKÖY - ISTANBUL

Tel. +90 212 275 30 88

Tel. +90 212 275 30 88

Tel. +86(0)21 6218 8969

Fax. +86(0)21 6218 8970

Tel. +90 212 275 30 88

Tel. +86(0)21 6218 8969

Fax. +86(0)21 6218 8970

KOREA

www.SFA.biz

sales@saniflo-korea.kr

South Africa

SFA Africa

www.saniflo.co.za

BRAZIL

SFA Brasil Equipamentos Sanitários,

Rua Maria Figueiredo 595

CEP 04002-003 SAO PAULO / SP

Tel. (11) 3052-2292

www.sanitrit.com.br

SERVICE HELPLINES

	TEL	FAX			
France	01 44 82 25 55	03 44 94 46 19	Benelux	+31 475 487100	+31 475 486515
United Kingdom	08457 650011 (Call from a land line)	020 8842 1671	Sverige	+46 (0)8-404 15 30	
Ireland	1850 23 24 25 (LOW CALL)	+ 353 46 97 33093	Norge	+46 (0)8-404 15 30	
Australia	+1300 554 779	+61.2.9882.6950	Polska	(+4822) 732 00 33	(+4822) 751 35 16
Deutschland	0800 82 27 82 0	(060 74) 30928-90	РОССИЯ	(495) 258 29 51	(495) 258 29 51
Italia	0382 6181	+39 0382 618200	Česká republika	+420 266 712 855	+420 266 712 856
España	+34 93 544 60 76	+34 93 462 18 96	România	+40 256 245 092	+40 256 245 029
Portugal	+35 21 911 27 85	+35 21 957 70 00	Türkiye	+90 212 275 30 88	+90 212 275 90 58
Suisse Schweiz Svizzera	+41 (0)32 631 04 74	+41 (0)32 631 04 75	中国	+86(0)21 6218 8969	+86(0)21 6218 8970
			Brazil	(11) 3052-2292	

Service information : www.sfa.fr

FR INFORMATIONS COMPLÉMENTAIRES IMPORTANTES

UK IMPORTANT ADDITIONAL INFORMATION

DE WICHTIGE ZUSÄTZLICHE INFORMATIONEN

IT INFORMAZIONI AGGIUNTIVE IMPORTANTI

ES INFORMACIÓN COMPLEMENTARIA IMPORTANTE

PT INFORMAÇÕES COMPLEMENTARES IMPORTANTES

BR INFORMAÇÕES COMPLEMENTARES IMPORTANTES

NL BELANGRIJKE EXTRA INFORMATIE

SE ANNAN VIKTIG INFORMATION

DK VIGTIGE SUPPLERENDE OPLYSNINGER

NO VIKTIG TILLEGGSINFORMASJON

FI TÄRKEITÄ LISÄTIETOJA

HU FONTOS KIEGÉSZÍTŐ INFORMÁCIÓK

PL WAŻNE INFORMACJE DODATKOWE

RU **UA** ВАЖНАЯ ДОПОЛНИТЕЛЬНАЯ ИНФОРМАЦИЯ

RO INFORMAȚII SUPPLEMENTARE IMPORTANTE

CZ DŮLEŽITÉ DOPLŇUJÍCÍ INFORMACE

TR ÖNEMLİ EK BİLGİLER

CN 重要补充信息

TW 重要補充信息

KR 한국

HR VAŽNE DODATNE INFORMACIJE

AR معلومات إضافية هامة

AU IMPORTANT ADDITIONAL INFORMATION

ID INFORMASI TAMBAHAN PENTING

1 ПРЕДУПРЕЖДЕНИЕ

Данная насосная станция разработана в соответствии с промышленными нормами. Она прошла постоянный контроль качества на заводе в соответствии со стандартом ISO 9001. Для того чтобы ваш аппарат правильно функционировал, необходимо тщательно соблюдать правила установки и технического обслуживания, указанные в данной инструкции.

⚠ Этот аппарат не предназначен для лиц (в том числе детей) с ограниченными физическими, сенсорными или умственными возможностями, а также не имеющих опыта и знаний по обращению с ним, за исключением тех случаев, когда они пользуются им под наблюдением и получают указания по работе с ним от лица, ответственного за их безопасность. Следите за детьми и контролируйте, чтобы они не играли с аппаратом.

2 ПРИМЕНЕНИЕ

Данное устройство представляет собой компактную насосную станцию, предназначенную для удаления отработанной воды из унитаза с горизонтальным стоком (выпуском), душа*, биде* или умывальника*. (*: В зависимости от модели). Данный аппарат соответствует нормам EN 12050-3 и европейским нормам, касающимся электрической безопасности и электромагнитной совместимости. Для просмотра ДОП (Декларация о производительности) пожалуйста, нажмите на иллюстрации и таблицы * на вкладке на странице каждого продукта на нашем сайте.

3 УСТАНОВКА

Аппарат должен находиться в том же помещении, что и унитаз, а также прочее подключенное к нему санитарно-техническое оборудование, если таковое имеется. Необходимо иметь свободный доступ к прибору для выполнения проверок и технического обслуживания.

Установка и эксплуатация аппарата должны соответствовать местным нормам и стандарту EN 12056-4.

Установить насос таким образом, чтобы он не касался перегородки помещения, поставить насос на совершенно плоскую поверхность пола во избежание нарушения правильной работы противовибрационных зажимов, правильно закрепить систему выводящих труб таким образом, чтобы расстояние между креплениями ями не превышало один метр.

ЭЛЕКТРИЧЕСКОЕ ПОДКЛЮЧЕНИЕ

⚠ Электрическое подключение следует осуществлять только после окончательного выполнения всех необходимых соединений.

Электроустановка должна осуществляться квалифицированным специалистом. Прибор следует поместить таким образом, чтобы был обеспечен доступ к

электрической розетке.

Данный аппарат должен быть обязательно подключен к заземлению (класс I) и дифференциальному автоматическому выключателю высокой чувствительности (30mA).

Розетка должна быть использована только для питания аппарата. В случае повреждения кабеля аппарата его следует заменить у производителя или в его послепродажной службе во избежание риска.

Нормы и правила

Соблюдайте нормативы по электрической безопасности в ванных комнатах, действующие в стране использования.

4 ВВОД В ЭКСПЛУАТАЦИЮ

Выполнив электрические и гидравлические соединения, следует несколько раз спустить воду. Унитаз не должен подтекать.

Проверить герметичность соединений с сантехникой: унитаз, душ*, биде*, умывальник*. (*: В зависимости от модели).

5 ТЕХНИЧЕСКОЕ ОБСЛУЖИВАНИЕ ОСТОРОЖНО !!!

В случае длительного отсутствия необходимо перекрыть общую подачу воды и защитить установку от заморозков, слив воду из корпуса насоса.

ОЧИСТКА И УДАЛЕНИЕ ИЗВЕСТКОВОГО НАЛЕТА

Для удаления известкового налета и очистки насосной станции и унитаза следует регулярно использовать специально предназначенное для этого средство от накипи или раствор 1литр 9% уксуса на 5 литров воды.

6 НЕИСПРАВНОСТИ, ИХ ПРИЧИНЫ И СПОСОБЫ УСТРАНЕНИЯ

⚠ ДО ВЫПОЛНЕНИЯ ВСЕХ ОПЕРАЦИЙ АППАРАТ СЛЕДУЕТ ОТКЛЮЧИТЬ ОТ СЕТИ

ВЫЯВЛЕНИЕ НЕИСПРАВНОСТЕЙ	ВОЗМОЖНЫЕ ПРИЧИНЫ	ПОЧИНКА
<ul style="list-style-type: none"> • Мотор не включается 	<ul style="list-style-type: none"> • Прибор не включен в сеть • Неисправность системы электроснабжения • Неисправность мотора или системы управления 	<ul style="list-style-type: none"> • Включить аппарат в сеть • Проверить систему электроснабжения • Если проблема не устранена, обратиться в лицензированную службу ремонта
<ul style="list-style-type: none"> • Мотор трещит при работе или гудит, но не вращается 	<ul style="list-style-type: none"> • Инеродный предмет мешает вращению мотора • Неисправность мотора или системы управления 	<ul style="list-style-type: none"> • Изъять инородное тело • Если проблема не устранена, обратиться в лицензированную службу ремонта
<ul style="list-style-type: none"> • Самопроизвольное включение прибора 	<ul style="list-style-type: none"> • Подтекание запорных устройств санитарной техники, подключенной к прибору • Пропускает обратный клапан 	<ul style="list-style-type: none"> • Проверить оборудование, подключенное к прибору • Прочистить или заменить обратный клапан
<ul style="list-style-type: none"> • Мотор вращается без нарушений, но не останавливается или вращается слишком длительное время 	<ul style="list-style-type: none"> • Высота или длина вывода слишком велика или насчитывает слишком много патрубков (потеря нагрузки) • Проблема гидравлики, закупорка 	<ul style="list-style-type: none"> • Проверьте осмотр напорного трубопровода • Если проблема не устранена, обратиться в лицензированную службу ремонта
<ul style="list-style-type: none"> • Прибор останавливается 	<ul style="list-style-type: none"> • Прибор работал слишком длительное время (темперическое отклонение) 	<ul style="list-style-type: none"> • Подождать повторного включения, затем при необходимости проконсультироваться в лицензированной службе ремонта
<ul style="list-style-type: none"> • Мотор работает с перерывами и вода медленно спускается в унитаз 	<ul style="list-style-type: none"> • Вытяжное отверстие крышки закупорено • Неисправность мотора 	<ul style="list-style-type: none"> • Прочистить отверстие вытяжки • Если проблема не устранена, обратиться в лицензированную службу ремонта
<ul style="list-style-type: none"> • Загрязненная вода выводится в душ (приборы с боковыми выходами) 	<ul style="list-style-type: none"> • Душ установлен слишком низко относительно аппарата • Не работают створки боковых входов 	<ul style="list-style-type: none"> • Проверьте осмотр установки • Очистить створки • Если проблема не устранена, обратиться в лицензированную службу ремонта

7 УСЛОВИЯ ГАРАНТИИ

Гарантийный срок аппарата 2,5 года (Для Украины – 2 года гарантии), начиная с даты покупки, при условии установки и использования в соответствии с данной инструкцией.

⚠ ОСТОРОЖНО!!! Гарантия распространяется только на вывод туалетной бумаги, экскрементов и сточных вод. Гарантия не распространяется на ущерб, нанесенный прибору в результате проникновения инородных тел, как то: вата, тампоны, гигиенические салфетки, прокладки, продукты питания, презервативы, волосы, металлические, деревянные или пластмассовые предметы, а также в результате перекачки таких жидкостей, как масла или растворители.

FRANCE**SOCIÉTÉ FRANÇAISE
D'ASSAINISSEMENT**

41Bis, Avenue Bosquet - 75007 Paris
Tél. + 33 1 44 82 39 00
Fax + 33 1 44 82 39 01

UNITED KINGDOM**SANIFLO Ltd.,**

Howard House, The Runway
South Ruislip Middx.,
HA4 6SE
Tel. +44 208 842 0033
Fax +44 208 842 1671

IRELAND**SANIRISH Ltd**

IDA Industrial Estate
Ecdenderry - County Offaly
Tel. + 353 46 9733 102
Fax + 353 46 97 33 093

AUSTRALIA**Saniflo (Australasia) Pty Ltd**

Unit 9-10, 25 Gibbs Street
Chatswood
NSW 2067
Tel. +61 298 826 200
Fax +61 298 826 950

DEUTSCHLAND**SFA SANIBROY GmbH**

Waldstr. 23 Geb. B5 - 63128 Dietzenbach
Tel. (060 74) 30928-0
Fax (060 74) 30928-90

ITALIA**SFA ITALIA spa**

Via del Benessere, 9
27010 Sizzano (PV)
Tel. 03 82 61 81
Fax 03 82 61 8200

KOREA

www.sfa-korea.com
sales@saniflo-korea.kr

ESPAÑA**SFA SI**

C/ Vinyalets, 1 - P.I. Can Vinyalets
08130 Santa Perpètua de Mogoda
Barcelona
Tel. +34 93 544 60 76
Fax +34 93 462 18 96

PORTUGAL**SFA, Lda.**

Sintra Business Park, ed. 01-1ºP2710-089
SINTRA
Tel. +35 21 911 27 85
Fax. +35 21 957 70 00

SUISSE SCHWEIZ SVIZZERA**SFA SANIBROY AG**

Vorstadt 4
3380 Wangen a.A
Tel: +41 (0)32 631 04 74
Fax: +41 (0)32 631 04 75

BENELUX**SFA BENELUX B.V.**

Vollaweg 4
6101 XK Echt (NL)
Tel. +31 475 487100
Fax +31 475 486615

SVERIGE**SANIFLO AB**

BOX 797
S-191 27 Sollentuna
Tel. +08-404 15 30
info@saniflo.se

POLSKA**SFA POLAND SP. Z O.O.**

ul. Białolecka 168
03-253 Warszawa
Tel. (+4822) 732 00 32
Fax (+4822) 751 35 16

РОССИЯ**SFA РОССИЯ**

101000 Москва - Колпачный пер.
9а, ком. 103
Тел. (495) 258 29 51
факс (495) 258 29 51

ČESKÁ REPUBLIKA**SFA-SANIBROY, spol. s r.o.**

Na Košince - 180 00 PRAHA 8 - Libeň
Tel : +420 266 712 855
Fax : +420 266 712 856

ROMANIA**SFA SANIFLO S.R.L.**

145B Foisorului Street
District 3
31177 BUCURESTI
Tel. +40 256 245 092
Fax +40 256 245 029

TÜRKIYE**SFA SANIHYDRO LTD ŞTİ**

Mecidiye Cad No:36-B Sevencan Apt.
34394 MECIDIYEKOY - ISTANBUL
Tel : +90 212 275 30 88
Fax : +90 212 275 90 58

CHINA**SFA 中国**

上海市静安区石门二路333弄3号振安广场恒安大厦27C室 (200041)
Tel. +86(0)21 6218 8969
Fax +86(0)21 6218 8970

BRAZIL**SFA Brasil Equipamentos Sanitários**

Rua Maria Figueiredo 595,
CEP : 04002-003 São Paulo, SP
Tel : (11) 3052-2292
sanitrit@sanitrit.com.br
www.sanitrit.com.br

SOUTH AFRICA**Saniflo Africa (PTY) Ltd**

Unit A6 , Spearhead Business Park
Cnr. Freedom Way & Montague Drive
Montague Gardens, 7441
Tél : +27 (0) 21 286 00 28
info@saniflo.co.za
www.saniflo.co.za

SERVICE HELPLINES**France****United Kingdom****Ireland****Australia****Deutschland****Italia****España****Portugal****Suisse Schweiz Svizzera****Benelux****Sverige****Norge****Polska****Россия****Česká Republika****România****Türkiye****Brazil****中国****South Africa****TEL**

01 44 82 25 55
08457 650011 (Call from a land line)
1850 23 24 25 (LOW CALL)
+1300 554 779
0800 82 27 82 0
0382 6181
+34 93 544 60 76
+35 21 911 27 85
+41 (0)32 631 04 74
+31 475 487100
+08-404 15 30
+08-404 15 30
(+4822) 732 00 33
(495) 258 29 51
+420 266 712 855
+40 256 245 092
+90 212 275 30 88
(11) 3052-2292
+86(0)21 6218 8969
+27 (0) 21 286 00 28

FAX

03 44 94 46 19
020 8842 1671
+ 353 46 97 33 093
+61.2.9882.6950
(060 74) 30928-90
+39 0382 618200
+34 93 462 18 96
+35 21 957 70 00
+41 (0)32 631 04 75
+31 475 486515

(+4822) 751 35 16
(495) 258 29 51
+420 266 712 856
+40 256 245 029
+90 212 275 90 58

+86(0)21 6218 8970