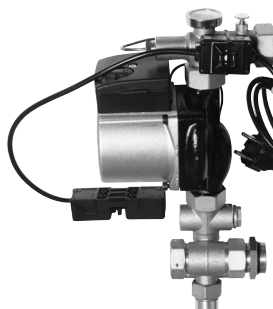


## Спецификация

# Смесительные узлы FHM-Cx для теплого пола

### Область применения



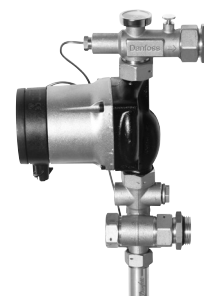
Смесительный узел FHM-C5 (насос UPS)



Смесительный узел FHM-C6 (насос UPS)



Смесительный узел FHM-C7 (насос Alpha2)



Смесительный узел FHM-C8/C9 (насос Alpha2)

Компактные смесительные узлы Danfoss используются для регулирования расхода и температуры подаваемой воды в системе водяных теплых полов. Компактная и гибкая конструкция позволяет присоединять смесительный узел непосредственно к коллекторам, слева или справа, с подключением подающей трубы сбоку или снизу.

Автоматический пропорциональный регулятор используется для регулировки температуры подаваемой воды. Регулятор постоянно обеспечивает поддержание требуемой температуры воды, которая подается в систему подогрева пола, на одном уровне. Предохранительный термостат (входящий в стандартную комплектацию моделей FHM-C1, FHM-C5 и FHM-C7) обеспечивает защиту пола от слишком высоких температур.

Встроенный обратный клапан обеспечивает правильное направление движения потока, а в смесительных узлах есть возможность установки датчиков температуры.

Кроме того, смесительный узел оснащен воздухоотводчиком и термометром.

Модели FHM-C5 и -C6 комплектуются стандартным трехскоростным насосом (UPS). Модели FHM-C7, -C8 и -C9 оборудованы экономичными насосами с регулируемой частотой вращения (Grundfos Alpha2), с возможностью выбора понижения температуры в ночное время.

Компактные смесительные узлы FHM-Cx можно монтировать непосредственно на систему коллектора без использования специального оборудования.

Система управления работой теплого пола Danfoss обеспечивает высокую степень комфорта и энергосбережения.

**Технические характеристики**

Наименование	Макс. мощность при $\Delta t = 5K$ <sup>2)</sup>	Макс. мощность при $\Delta t = 10K$ <sup>2)</sup>	Насос, Grundfoss	Предохранительный термостат FH-ST55 <sup>3)</sup>	Кодовый номер
FHM-C5	4,5 кВт	9 кВт	UPS 15-40	Стандарт	<b>088U0095</b>
FHM-C6	7 кВт	13 кВт	UPS 15-60	Опция	<b>088U0096</b>
FHM-C7 <sup>1)</sup>	7 кВт	13 кВт	Alpha2 15-60	Стандарт	<b>088U0097</b>
FHM-C8	7 кВт	13 кВт	Alpha2 15-60	Опция	<b>088U0098</b>
FHM-C9	4,5 кВт	9 кВт	Alpha2 15-40	Опция	<b>088U0099</b>

<sup>1)</sup> FHM-C7 поставляется с ограничителем расхода FHM-FL и измерителем FHM-MS.

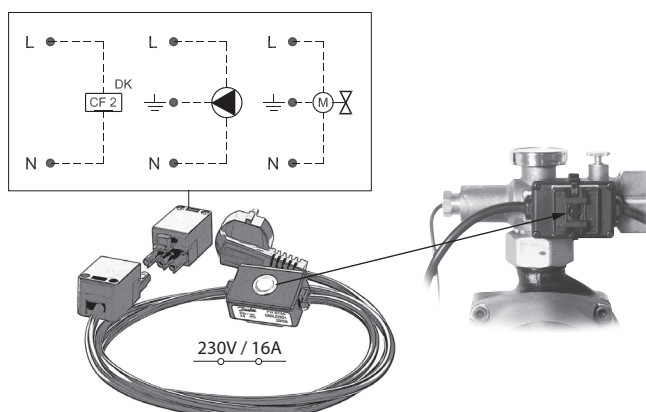
<sup>2)</sup> Макс. мощность при  $\Delta t = 30 K$  в первичной (70/40) и  $\Delta t = 5 K$  (10 K) во вторичной линии с потерями тепла 50 Вт/м<sup>2</sup>.

<sup>3)</sup> Предохранительный термостат с предварительно смонтированными вилкой 230 В (длина 1 м) и кабелем, например, для подключения насоса, либо совместно с CF2, температура отключения 55 °С, ± 4 К.

Напряжение питания	230 В переменного тока
Подключение к системе	1/2"
Максимальный перепад давления при использовании с коллекторами системы теплого пола Danfoss	0,6 бар
Максимальное рабочее давление	PN10
Максимальная температура теплоносителя	90° С
Регулятор температуры теплоносителя FH-TC	От 18 до 52° С
FH-DT термометр для измерения температуры воды в подающем трубопроводе	От 0 до 60° С
Встроенный обратный клапан	Полиформальдегид / нержавеющая сталь
Корпус, соединительные муфты и другие металлические детали	Латунь / нержавеющая сталь
Уплотнительные кольца и прокладки	EPDM
Вес	Прибл. от 3,5 до 4 кг (в зависимости от модели)

**Дополнительные принадлежности**

Наименование	Тип	Кодовый номер
Термометр 0–60° С, Ø 35 мм	FHD-T	<b>088U0029</b>
Предохранительный термостат	FH-ST55	<b>088U0301</b>
Регуляторы температуры, 15–52° С	FH-TC	<b>088U0302</b>
Ограничитель расхода	FHM-FL	<b>088U0303</b>
Набор для проведения измерений	FHM-MS	<b>088U0304</b>
Угловые фитинги (комплект 2 шт.)	FHM-AF	<b>088U0305</b>
Комплект для преобразования FHM-C в ABV - ECL110	FHM-AB	<b>088U0090</b>

**FH-ST55**  
 Предохранительный термостат


Электрическое подключение

Предохранительный термостат FH-ST крепится на трубе и защищает систему от слишком высоких температур, что особенно важно для деревянных полов. Термостат FH-ST отключает электропитание базового блока системы отопления пола, когда температура достигнет 55° С.

При отключении электропитания базового блока системы отопления пола автоматически

закрываются термоэлектрические приводы (нормально закрытые) чем обеспечивается защита теплого пола. FH-TC можно также подключить к насосу или к зонному клапану.

*Примечание. Электрический монтаж должен выполняться только уполномоченным монтажником (работа с оборудованием под напряжением до 230 В постоянного тока)*

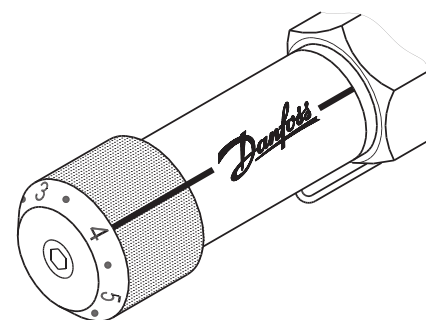
Кодовый номер	088U0301
Температура отключения	55° С
Дифференциал срабатывания	4 К
Класс защиты	IP 40 (в установленном состоянии)

**FH-TC**  
 Регулятор температуры

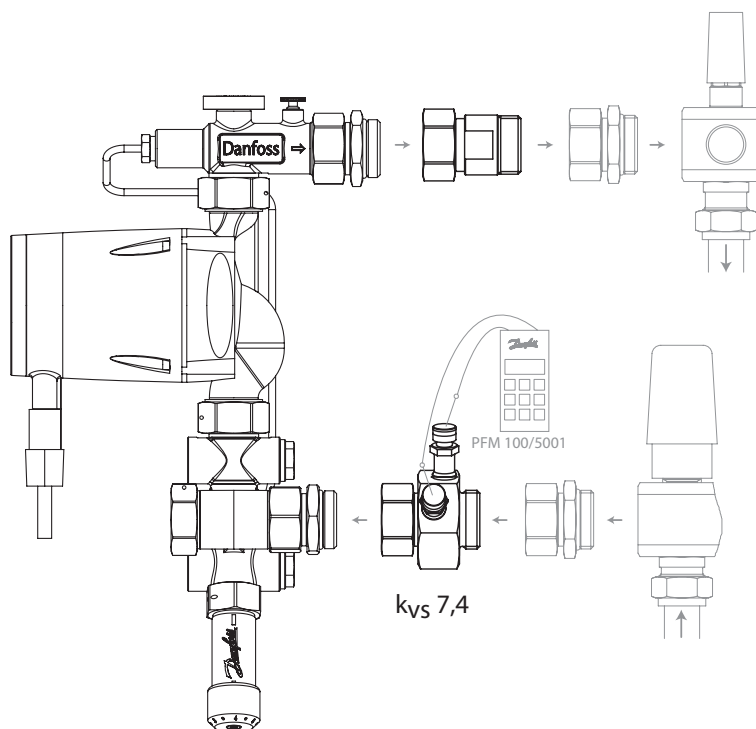
FH-TC представляет собой автоматический термостатический элемент, который используется для регулировки температуры в системах подогрева пола и радиаторных системах отопления. Температура воды измеряется непосредственно погружным датчиком из нержавеющей стали.

Возможности:

- Закрывается при повышении температуры датчика.
- Закрывается при перепаде давления до 6 бар.
- Диапазон регулирования температуры: 18–52° С.
- Выдерживает давление PN 10.

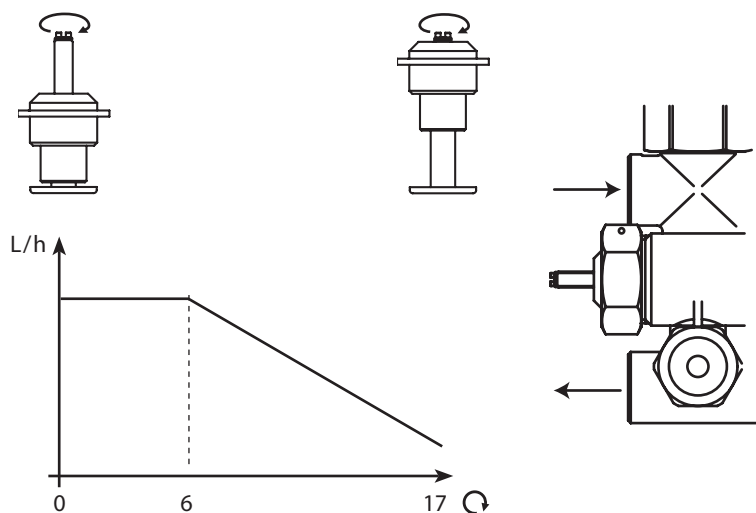


1	2	3	4	5	6	Макс.
20° С	25° С	30° С	35° С	40° С	45° С	52° С

**FHM-MS**  
 Измеритель

*FHM-MS, измеритель*

Расход воды, проходящей через FHM-MS (отверстие постоянного сечения) можно измерять с использованием измерительных приборов PFM 100 / 5001 или измерительного оборудования других производителей. Узел FHM-MS снабжен двумя измерительными ниппелями для игл диаметром 3 мм. Измерительные ниппели располагаются по обе стороны отверстия постоянного сечения и

позволяют измерять возникающий на нем перепад давления. Параметр отверстия постоянного сечения ( $k_{VS} 7,4$ ) и значение перепада давления используются для подсчета расхода. Измерения на клапане с отверстием постоянного сечения выполняются очень быстро и легко.

**FHM-FL**  
 Ограничитель расхода

*FHM-FL, ограничитель расхода*

**FHM-AB  
Комплект**

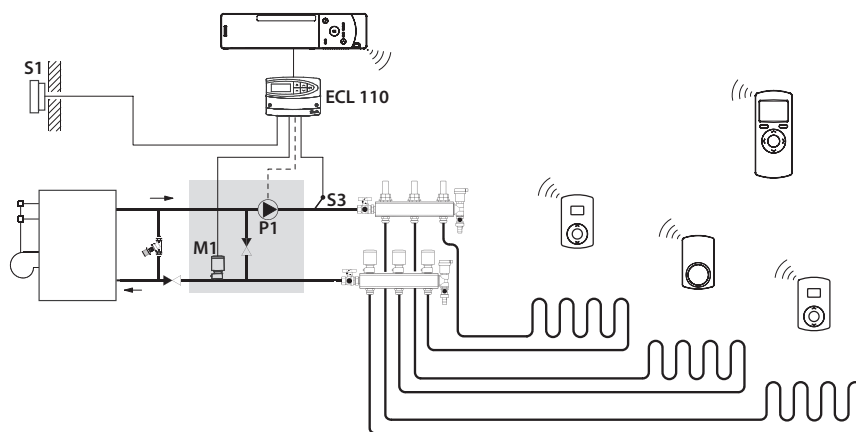
FHM-AB — комплект принадлежностей для компенсации температуры наружного воздуха, который может использоваться как с находящимися в эксплуатации, так и с новыми узлами смешения.

Комплект для преобразования FHM-AB содержит:

- ECL 110, 230 V
- ABV NC, 230 V
- Датчик S1
- Датчик S3
- Адаптер для ABV
- Гильзу датчика

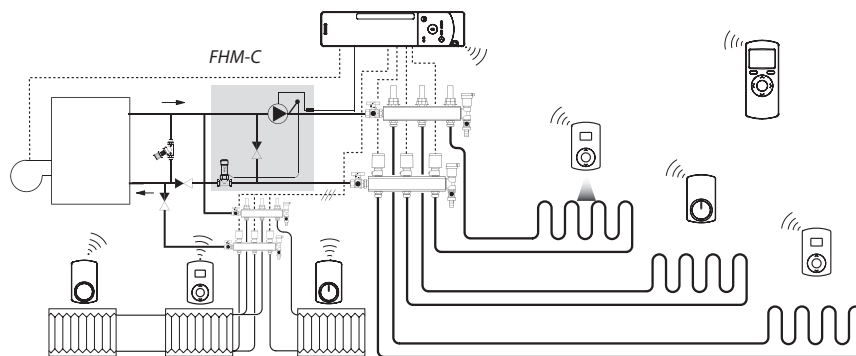
Другие датчики могут поставляться по запросу как дополнительные компоненты.

При использовании ECL110 вместе с CF2 и активации функции «тренировки» насоса, настройку в меню приложения 7000 следует изменить в положении 7022 на OFF (ВЫКЛ.). Если комплект для преобразования используется с системами отопления пола, располагающимися в массивных конструкциях, например в трубах или бетоне, для настройки в меню 6000 “control parameter” в позиции 6185 следует увеличить значение, но не более, чем до 999 с.

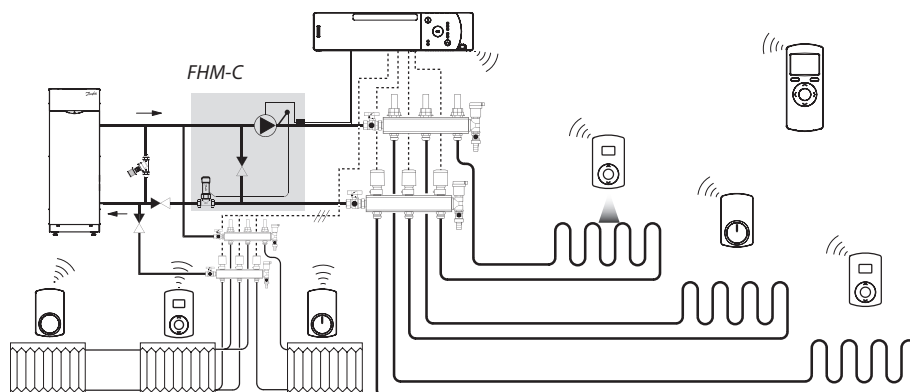


Система отопления пола с ECL 110

**Система**

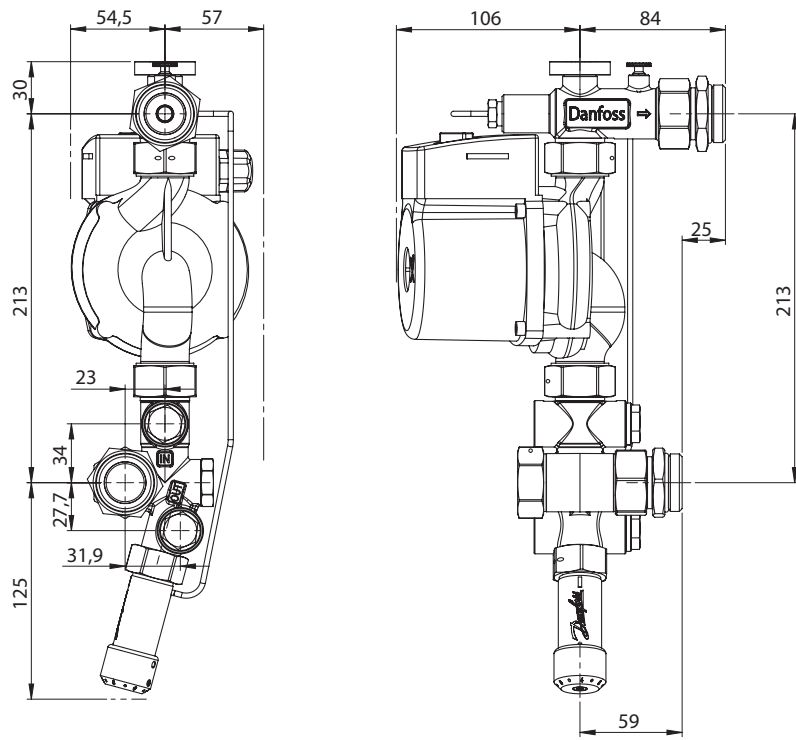


Комбинированная система теплого пола с котлом

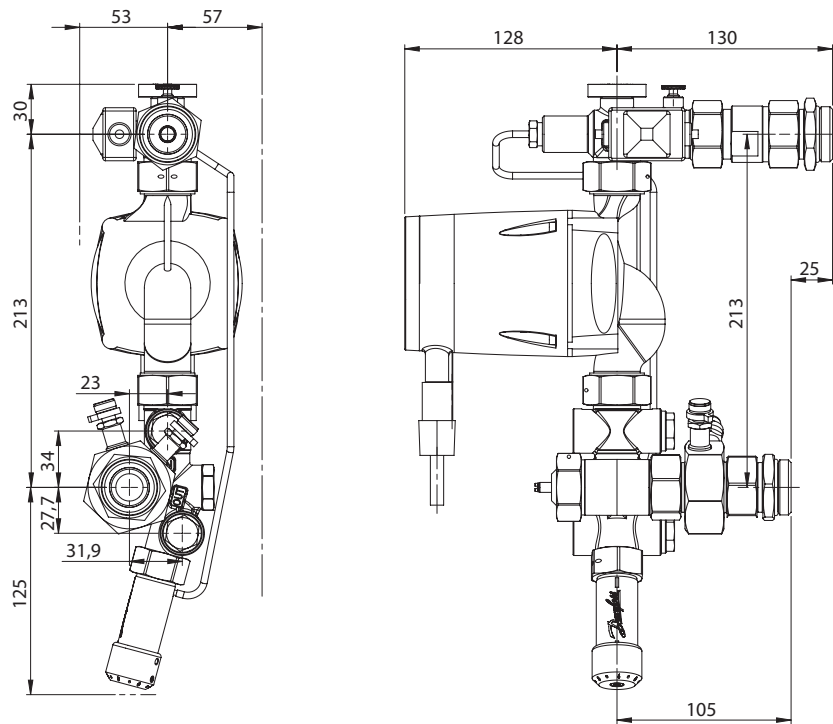


Комбинированная система теплого пола с тепловым насосом

Габаритные и присоединительные размеры

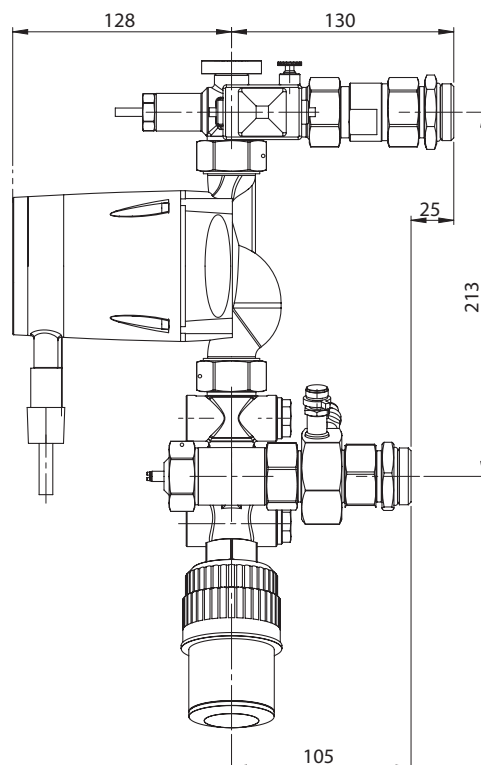
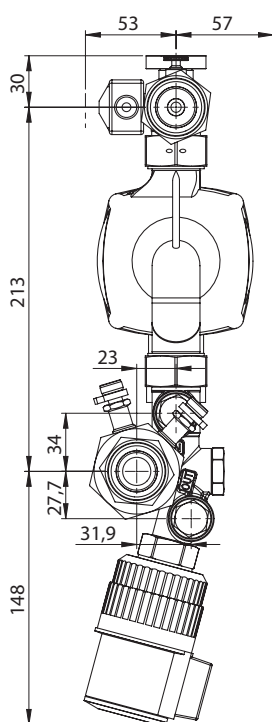


FHM-C5 и FHM-C6

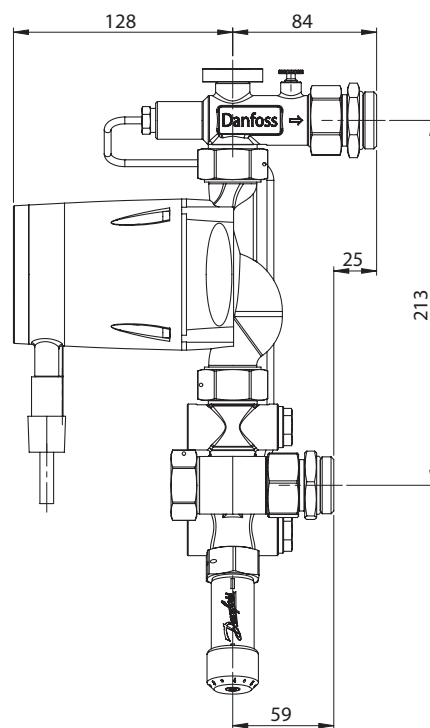
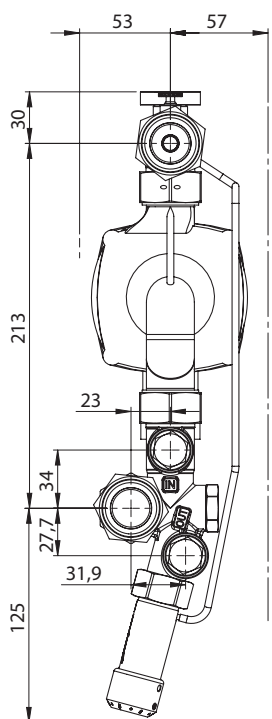


FHM-C7

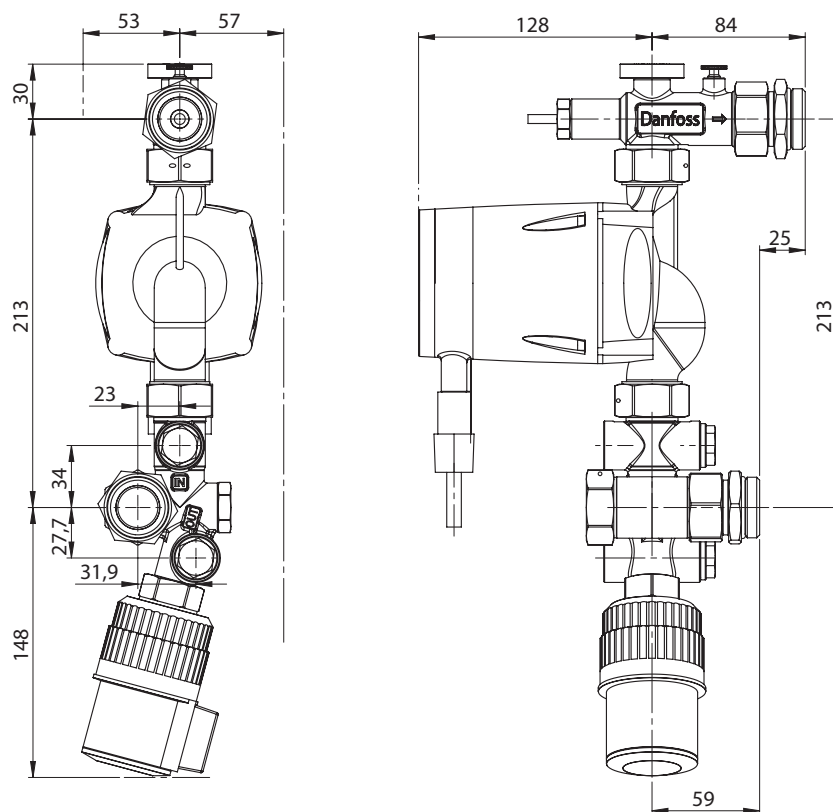
Габаритные и присоединительные размеры



FHM-C7 с приводом ABV для компенсации наружной температуры



FHM-C8 и FHM-C9

**Габаритные и присоединительные размеры**

*FHM-C8 и FHM-C9 с приводом ABV для компенсации наружной температуры*
**ООО "Данфосс"**

**Главный офис**  
 Россия, 143581, Московская обл.  
 Истринский р-н,  
 Павловская Слобода,  
 Лешково, 217  
 Тел.: (095) 792 57 57  
 Факс: (095) 792 57 58  
 (095) 792 57 59/60  
 E-mail: info@danfoss.ru  
 Адрес в интернет:  
<http://www.danfoss.com>

**ЗАО "Данфосс" Филиал**  
 Россия, 197342,  
 Санкт-Петербург,  
 ул. Торжковская 5, офис 525  
 Телефон: (812) 327 87 88  
 Телефон: (812) 327 87 82  
 E-mail: spb@danfoss.ru

**ЗАО "Данфосс" Филиал**  
 Россия, 644042, Омск,  
 проспект Маркса, 18  
 Телефон: (3812) 30 22 06  
 Телефон: (3812) 31 02 12  
 E-mail: veretennikov@danfoss.ru

**ЗАО "Данфосс" Филиал**  
 Россия, 420139, Казань,  
 ул. Фучика, 34, офис 73  
 Телефон: (8432) 68 45 21  
 Телефон: (8432) 68 45 21  
 E-mail: kornilov@danfoss.ru

**ЗАО "Данфосс" Филиал**  
 Россия, 603860,  
 Нижний Новгород  
 ул. Горького, 115 офис 903  
 Телефон: (8312) 37 51 21  
 E-mail: bazankov@danfoss.ru

**ЗАО "Данфосс" Филиал**  
 Россия, 630075, Новосибирск,  
 ул. Б. Хмельницкого, 2  
 Телефон: (3832) 73-45-71  
 Телефон: (3832) 73-45-71  
 E-mail: pissarev@danfoss.ru

**ЗАО "Данфосс" Филиал**  
 Россия, 410600, Саратов,  
 ул. Ульяновская, д. 27/35,  
 офис 154  
 Телефон: (8452) 52-26-57  
 E-mail: soldatenkov@danfoss.ru

**ЗАО "Данфосс" Филиал**  
 Россия, 443100, Самара,  
 ул. Галактионовская, 132  
 офис 400А  
 Тел./Факс: (8462) 33 70 94  
 E-mail: zolotarev@danfoss.ru

**ЗАО "Данфосс" Филиал**  
 Россия, 620027, Екатеринбург,  
 ул. Восточная, (трест  
 "Свердловсктражданстрой"),  
 офис 204а  
 Тел./Факс: (3432) 56 13 27  
 E-mail: poturaiko@danfoss.ru

Danfoss не несет ответственности за возможные ошибки в каталогах, брошюрах и других печатных материалах. Danfoss оставляет за собой право вносить изменения в продукцию без предварительного уведомления. Это относится также к уже заказанной продукции, если только вносимые изменения не требуют соответствующей коррекции уже согласованных спецификаций. Все торговые марки в данном документе являются собственностью соответствующих компаний. Название и логотип Danfoss являются собственностью компании Danfoss A/S. Все права защищены.