



**Область применения:** смесительный контур, который автономно (по встроенному жидкостному термостату) поддерживает постоянную температуру подающей линии. Чаще всего используется как контур тёплого пола площадью до 80 м<sup>2</sup> (ограничение из-за большого гидравлического сопротивления термостата).

Наименование	Артикул	Цена, евро/ед.
1" без насоса	ME 45 890 EA RU	459,26
1" с насосом Grundfos UPS 25-60	ME 45 890 RU	614,45
1" с насосом Grundfos Alpha2 L 25-60	ME 45 890.10 RU	644,66
1" с насосом Wilo Stratos Para 25/1-7	ME 45 890.31 WI	875,22

### Технические характеристики

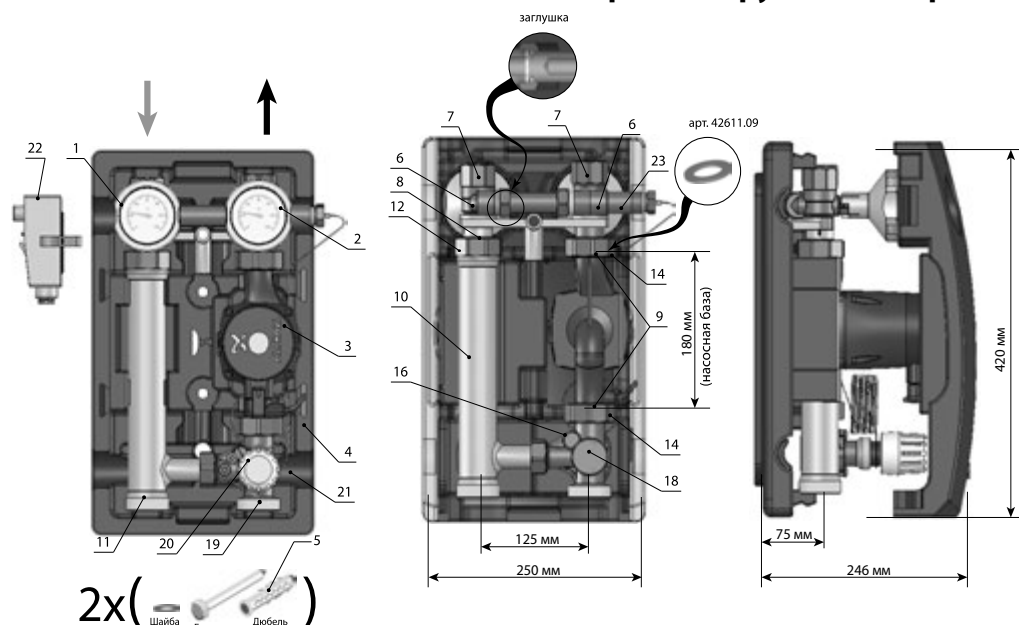
DN	25 (1")
Q <sub>max</sub> ** <sup>кВт:</sup> при ΔT=10 °С	7
Рабочее давление:	6 бар
Kvs:	0,95
Подключение насоса	НГ 1 1/2"

\*\* - макс. мощность ограничена высоким сопротивлением жидкостного термостата и производительностью насоса.

### Примечание:

- 1) В данном типе насосных групп подающая и обратная линии не меняются.
- 2) Поддержание температуры в диапазоне 20-50 °С.
- 3) При установке в группу насосов с «нулевым» напором свыше 6 м. в.ст. требуется подрезать теплоизоляцию. В некоторых случаях необходимо устанавливать расположение клеммной коробки насоса на «9 часов».
- 4) Рабочие характеристики групп и насосов см. на стр. 29

### Описание строения группы МК термостат:



**Обозначения:** 1 - съёмная рукоятка с синим термометром; 2 - съёмная рукоятка с красным термометром; 3 - циркуляционный насос (или посадочное место под насос с базой 180 мм); 4 - блочная EPP теплоизоляция; 5 - комплект крепления насосной группы к стене (если она не устанавливается на коллектор); 6 - отсечной шаровый кран; 7 - подключение к системе отопления ВР 1" (для группы Ду 25 мм); 8 - обратный клапан; 9 - уплотнение для монтажа насоса; 10 - никелированный патрубок обратной линии; 11 - подключение к коллектору НР 1 1/2" (под плоское уплотнение); 12 - накидная гайка НГ 1 1/2"; 14 - накидные гайки для подключения насоса НГ 1 1/2" (для Ду 25 мм);

16 - подключаемый байпас (только либо "выкл." либо "вкл."); 18 - седельный термостатический клапан; 19 - НР 1 1/2" (под плоское уплотнение) на смесителе для подключения группы к распределительному коллектору; 20 - жидкостный термостат со шкалой "1, 2, 3, 4, 5" -соответствует температурам подачи "10, 20, 30, 40, 50 °С"; 21 - капилляр жидкостного термостата; 22 - термоэлектрическое реле (отключает питание насоса при попадании высокотемпературного теплоносителя в подающую линию контура); 23 - датчик жидкостного термостата, размещенный в гильзе за подающей линией.