

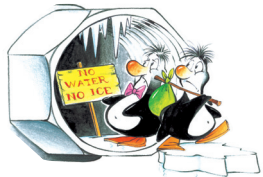
ПРЕИМУЩЕСТВА



Функция ручного регулирования органа управления крана позволяет осуществлять регулировку потока и фиксировать напор на выбранном уровне

Функция «Антинакипь»

Материалы, используемые для внутренних компонентов крана, в совокупности со специальной конструкцией, не позволяют солям жесткости откладываться на элементах крана. Маленький шаг, поэтапные и последовательные маневры штока управления позволяют очистить внутренние поверхности крана от отложений даже если кран длительное время находился в одном положении без движения.



Функция «Антизамерзание» отсутствие в кране зон застоя воды после опорожнения трубопровода позволяет сохранить целостность крана при низких температурах и предохранить систему уплотнений от повреждения.

Функция «Антилегионелла» (защита от образования бактерий) Кран не имеет внутренних полостей, в которых могла бы застаиваться жидкость, что позволяет избежать возможности образования болезнетворных бактерий.



Функция «Антигидроудар»

Особая система регулировки открытия/закрытия крана позволяет обеспечить точно дозированное снижение напора, не допуская возникновения в системе резких перепадов давления - гидроударов.



Долговечность

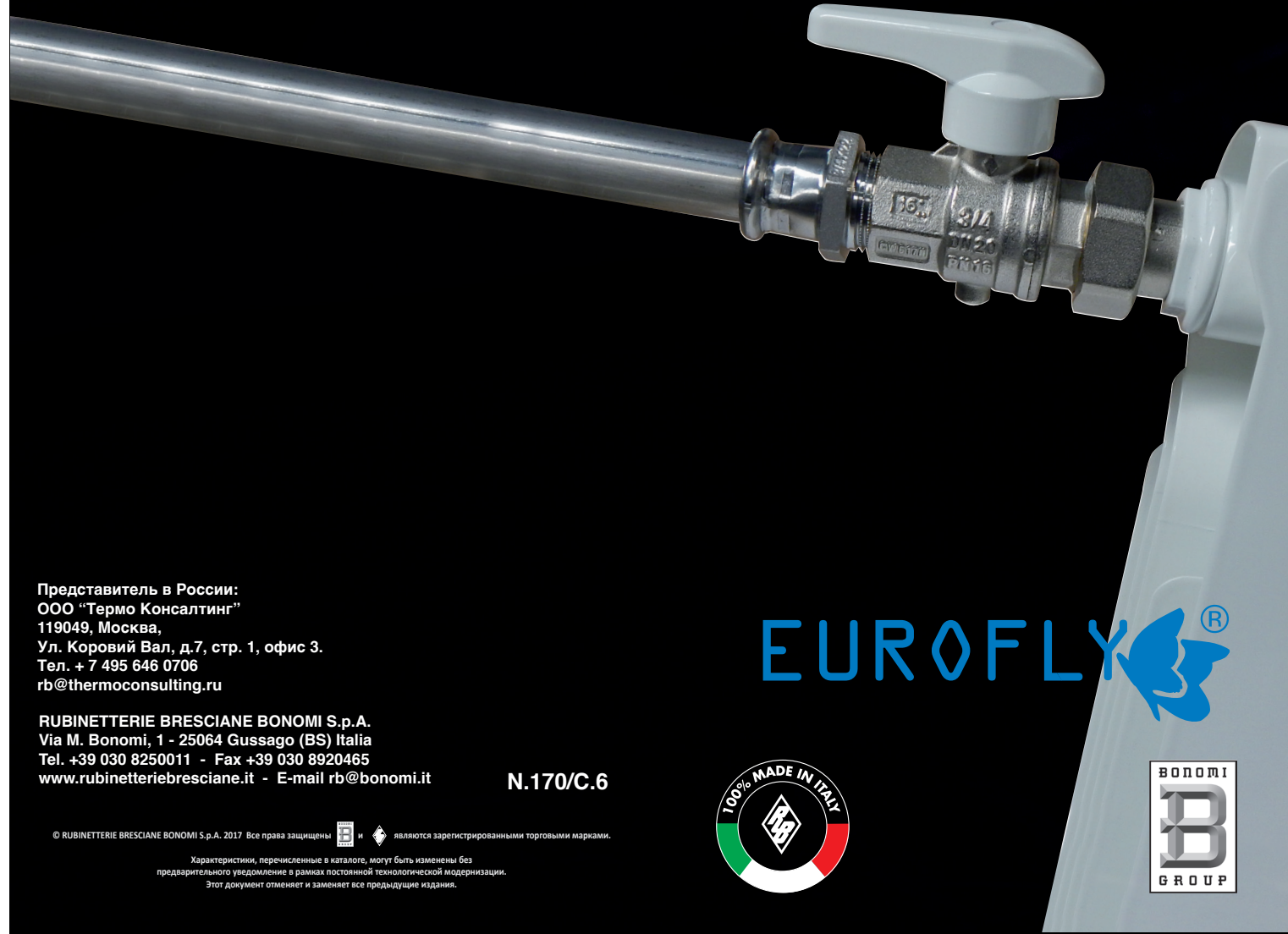
Специальный профиль уплотнения позволяет увеличить срок эксплуатации крана в 10 раз по сравнению с другими типами кранов.



**RUBINETTERIE
BRESCIANE**



**RUBINETTERIE
BRESCIANE**



Представитель в России:
ООО «Термо Консалтинг»
119049, Москва,
Ул. Коровий Вал, д.7, стр. 1, офис 3.
Тел. + 7 495 646 0706
rb@thermoconsulting.ru

RUBINETTERIE BRESCIANE BONOMI S.p.A.
Via M. Bonomi, 1 - 25064 Gussago (BS) Italia
Tel. +39 030 8250011 - Fax +39 030 8920465
www.rubinetteriebresciane.it - E-mail rb@bonomi.it

N.170/C.6

© RUBINETTERIE BRESCIANE BONOMI S.p.A. 2017 Все права защищены и являются зарегистрированными торговыми марками.

Характеристики, перечисленные в каталоге, могут быть изменены без предварительного уведомления в рамках постоянной технологической модернизации. Этот документ отменяет и заменяет все предыдущие издания.

EUROFLY®



Описание

Rubinetterie Bresciane представляет инновационный кран с дисковым затвором. Кран защищен итальянским патентом № MI99U000738 от 09/12/1999.

Особая конструкция крана позволила объединить в одном продукте высокую степень надежности с безопасностью системы уплотнения и экономичностью самого решения.

Сферы применения

Латунные краны с дисковым затвором EUROFLY могут применяться:

- в системах отопления и водоснабжения.
- в промышленных системах.
- в кораблестроении.
- в пневматических системах.

Условия эксплуатации

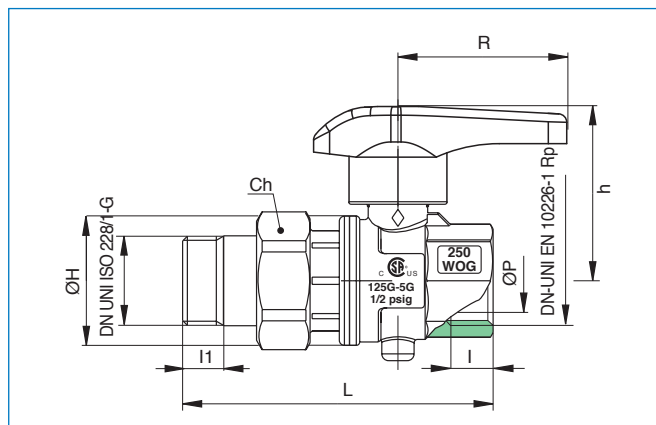
- рабочая температура серии EUROFLY от – 10С до +130С.
- рабочая температура серии FLY от – 10С до +100С.
- максимальное рабочее давление при комнатной температуре составляет 16 Бар (PN16).

Особенности

- Дисковый затвор с системой ручной регулировки который позволяет частично и поэтапно открывать кран и регулировать поток воды без вреда для системы уплотнения
- Характеризуется высокой пропускной способностью и повышает эффективность работы радиаторов в старых системах отопления, имеющих проблемы с напором, а так же снижает вероятность шума в системе.
- Гарантирует высокую скорость перекрытия потока. Чтобы полностью открыть или закрыть кран Eurofly, достаточно повернуть ручку на 90°, в отличие от радиаторного вентиля, для перекрытия которого требуется выполнить несколько полных оборотов маховика.
- Сохраняет высокую маневренность при открывании/закрывании в течение всего срока службы потому, что конструкция крана и материалы, из которых выполнены внутренние элементы, исключают возможность «прикипания» затворного элемента к седлу.
- В отличие от шарового крана, Eurofly не требует усилий для перевода крана из одного положения в другое и исключает необходимость периодически открывать/закрывать затворный элемент, чтобы сохранить его работоспособность.
- Предоставляет возможность реверсивной установки, поскольку в отличие от радиаторных вентилях поток рабочей среды в кране возможен в обоих направлениях.

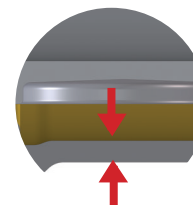
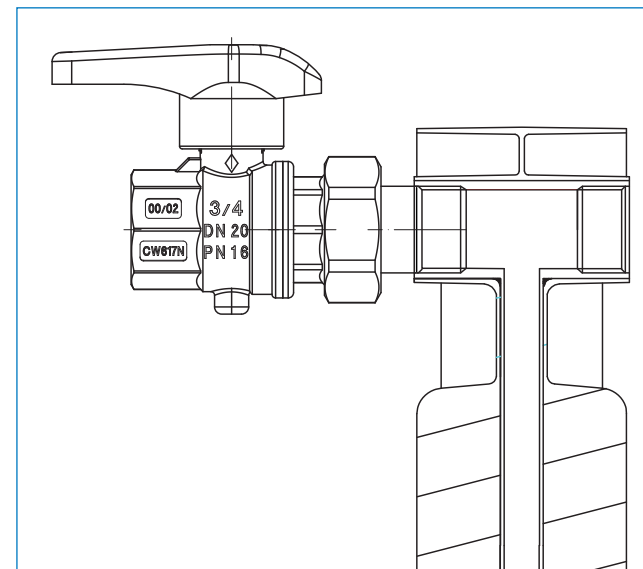
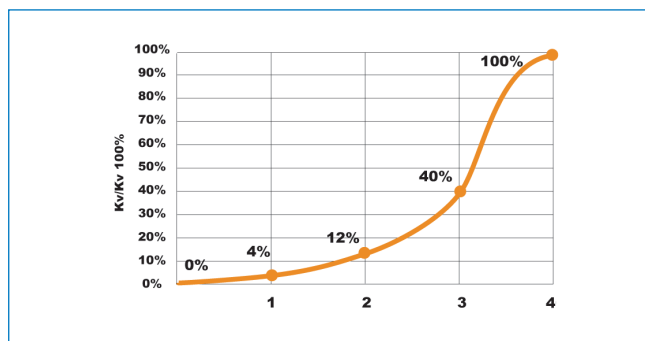
Серия EUROFLY Арт. 600500

Кран с ручной регулировкой потока.



Размер	Код	DN	ØP	I	I1	Ch	ØH	L	h	R	Kv	PN	Вер. Кр.
1/2"	60050004	15	16	15	10	25	31	80,5	48	50	8,5	16	0,26
3/4"	60050005	20	21	16,3	12	31	38	91	51,5	50	17	16	0,38
1"	60050006	25	27	19,1	14	38	46	103,5	55	50	27	16	0,60

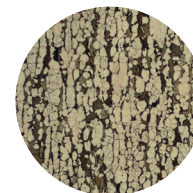
- Визуальный контроль пропускной способности благодаря ручке, положение которой показывает степень открытия крана, что значительно облегчает регулировку теплоотдачи радиатора.



Усиленный корпус
крана Eurofly повышает устойчивость корпуса к механическим нагрузкам и обеспечивает длительный срок эксплуатации крана.



Затвор в виде поворотного диска
Используемый материал для затвора – особый полимер ULTEM 1000. Это суперпрочный материал, использующийся во многих промышленных сферах из-за своих физических и механических характеристик. ULTEM 1000 выдерживает температуры до 170 °C и его применение предусматривает работу с питьевой водой.



Материал:
выбранные материалы проверены, отвечают новым строжайшим европейским и российским нормативам и гарантируют устойчивость крана к высоким давлениям и температурам, заявленным производителем.

