

# SMART Digital

ЦИФРОВОЕ ДОЗИРОВАНИЕ

**DDA, DDC, DDE**

Насосы и аксессуары



<b>1. Общие сведения</b>	<b>3</b>
Рабочий диапазон	3
Особые характеристики	4
<b>2. Маркировка</b>	<b>6</b>
Типовое обозначение	6
<b>3. Функции</b>	<b>7</b>
Обзор функций	7
Описание работы	8
Блок управления DDA и DDC	9
Меню	10
Режимы работы	11
Функции	13
Схема электрических соединений DDA	19
Схема электрических соединений DDC	20
Схема электрических соединений DDE-PR, -P	21
<b>4. Конструкция</b>	<b>22</b>
DDA и DDC	22
DDE	23
<b>5. Размеры</b>	<b>24</b>
DDA и DDC	24
DDE	24
<b>6. Технические данные</b>	<b>25</b>
DDA	25
DDC	26
DDE	27
<b>7. Выбор насоса</b>	<b>28</b>
DDA, стандартный модельный ряд	28
DDC, стандартный модельный ряд	29
DDE, стандартный модельный ряд	30
DDA, DDC, DDE, нестандартный модельный ряд	31
<b>8. Принадлежности</b>	<b>33</b>
Обзор принадлежностей	33
Монтажные комплекты для дозирующих насосов	34
Кабели и штепсели	35
Модуль E-box 150 Profibus	36
Шланги	37
Приёмные клапаны	38
Всасывающие линии	39
Инжекционные клапаны	42
Многофункциональные клапаны, предохранительные клапаны, клапаны поддержания давления	44
Комплекты для подсоединения насосов и комплекты вставок	47
Переходники	48
Дозировочные резервуары	50
Расходомер	54
<b>9. Перекачиваемые жидкости</b>	<b>55</b>
<b>10. Техническая документация</b>	<b>56</b>
WebCAPS	56
WinCAPS	57
GO CAPS	58

# 1. Общие сведения

## Рабочий диапазон

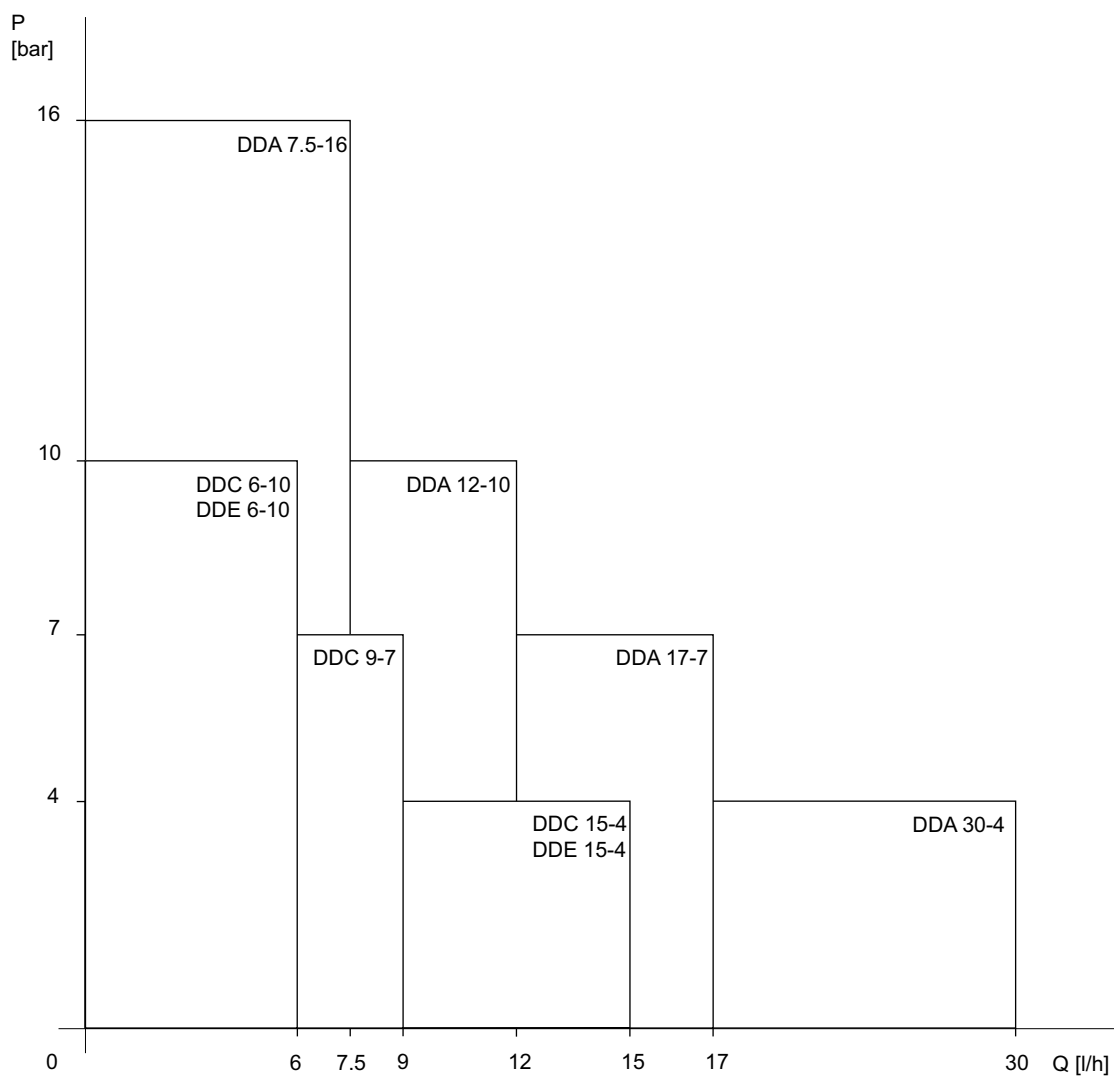


Рис. 1 Рабочий диапазон

TM04 1480 0410

## Особые характеристики



Рис. 2 DDA, DDC, DDE

### Digital Dosing™

Насосы DDA, DDC и DDE поколения SMART Digital, оснащённые мощным шаговым двигателем с регулируемой частотой вращения - это совершенное воплощение передовых технологий. Экспертные знания в сочетании с новыми запатентованными решениями устанавливают стандарты для будущего. Традиционные технологии, такие как регулировка длины и частоты хода с помощью синхронного двигателя или соленоидного привода, уходят в прошлое.

#### Различные варианты монтажа

Благодаря простому креплению на монтажной плите новый насос обладает большей вариативностью. Возможны три варианта установки насоса без использования дополнительных принадлежностей, таких как настенные кронштейны. Техническое обслуживание и замену насоса теперь можно выполнить легко и быстро, просто защёлкнув насос на монтажной плите или открыв одним движением.

Блок управления на насосах DDA и DDC можно легко поднять и повернуть в одно из трёх положений: фронтальное, слева или справа.



Рис. 3 Модульная конструкция блока управления

Глубина регулирования 1:3000, широкий диапазон напряжения питания (100-240 В; 50 Гц), комбинированные соединения и другие характеристики позволяют максимально сократить число моделей и исполнений.

### Точная и простая настройка / удобство в использовании и взаимодействие

Персонал, эксплуатирующий оборудование, может легко установить насос и точно настроить подачу такого количества дозируемой жидкости, которое необходимо для данной области применения. Настройку насоса можно увидеть непосредственно на дисплее, производительность отображается в мл/ч, л/ч или гал/ч.

Благодаря колесу управления и графическому ЖК-дисплею с текстовым меню на более чем 20 языках ввод в эксплуатацию и управление выполняются интуитивно. Так как задняя подсветка дисплея может быть разных цветов, состояние насоса можно увидеть издали (принцип светофора).

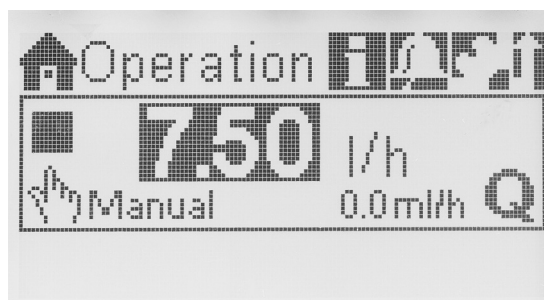


Рис. 4 Дисплей DDA, DDC

Благодаря разнообразию рабочих режимов, входов и выходов сигналов, насос может быть легко интегрирован в каждый процесс.

#### Надёжность технологического процесса

Микропроцессорное управление с интеллектуальным приводом гарантирует точное дозирование с низкой пульсацией, даже если насос дозирует высоковязкие или газвыделяющие жидкости. Неисправности, вызванные, например, пузырьками воздуха, быстро обнаруживаются системой FlowControl (Контроль потока), которая не требует техобслуживания, а затем отображаются в меню аварий. Функция AutoFlow Adapt (Автоадаптация потока) автоматически регулирует характеристику насоса в соответствии с режимом процесса, например, меняющимся противодавлением. Благодаря комплексному измерению расхода дополнительное оборудование для контроля и управления не требуется.

#### Снижение расходов

Известно, что инвестиции при покупке насоса и его установке гораздо меньше по сравнению с расходами на его обслуживание в течение всего срока эксплуатации и стоимости химических реагентов. Следующие характеристики насосов DDA, DDC и DDE SMART Digital способствуют снижению затрат по жизненному циклу:

- Никакого недостаточного или избыточного дозирования благодаря высокой точности дозирования и FlowControl.
- Более длительные интервалы между техническими обслуживаниями благодаря универсальной химической стойкости полностью тефлоновой мембраны.
- Снижение энергопотребления благодаря современной технологии привода.

**Три линейки насосов, ориентированные на конкретное применение**

DDA: насос высокого технического уровня для широкого диапазона расхода и давления с датчиком FlowControl и функциями измерения для применения в промышленности, например:

- Обработка технической воды
- Пищевая промышленность и производство напитков
- Процессы ультрафильтрации и обратный осмос
- Целлюлозно-бумажная промышленность
- Обработка воды для подпитки котла
- CIP (Clean-In-Place) - "безразборная" CIP-мойка.

DDC: серия удобных для пользователя насосов со стандартными входами и выходами для общего применения, например:

- Обработка питьевой воды
- Водоотведение и канализация
- Обработка воды для бассейнов
- Обработка воды для градирен
- Химическая промышленность.

DDE: серия малобюджетных насосов с базовыми функциями, включая ручной режим управления или управление через PLC для OEM-применения, например:

- Мойка машин
- Системы орошения.

## 2. Маркировка

### Типовое обозначение




Пример:	DDA	7.5-	16	AR-	PP	IV	/C	-F	-3	1	U2U2	F	G
<b>Типовой ряд</b>													<b>Специисполнение</b>
DDA													C3 Сертификат приёмочного контроля 3,1 (EN 10204)
DDC													<b>Исполнение</b>
DDE													G Grundfos
<b>Максимальная производительность [л/час]</b>													<b>Разъём электропитания</b>
<b>Максимальное давление [бар]</b>													F EU
<b>Способ управления</b>													B США, Канада
B Ручное (DDE)													G UK
P Ручное с импульсным входом (DDE)													I Австралия, Новая Зеландия, Тайвань
PR Вариант "P" + релейный выход (DDE)													E Швейцария
A Стандартное (DDC)													J Япония
AR Вариант "A" + сигнальное реле и аналоговый вход (DDA, DDC)													L Аргентина
FC Стандартное с FlowControl (DDA)													X Отсутствует
FCM FC со встроенным измерением расхода (DDA)													<b>Соединение со стороны всасывания/нагнетания</b>
<b>Исполнение дозирующей головки</b>													U2U2 Шланг 4/6 мм, 6/9 мм, 6/12 мм, 9/12 мм
PP Полипропилен													U7U7 Шланг 0,17" x 1/4"; 1/4" x 3/8"; 3/8" x 1/2"
PVC Поливинилхлорид **													AA Резьба Rp 1/4", внутренняя (нерж. сталь)
PV PVDF (поливинилиденфторид)													VV Резьба NPT 1/4", внутренняя (нержавеющая сталь)
SS Нержавеющая сталь 1.4401													XX Отсутствует
<b>Материал уплотнения</b>													<b>Монтажный набор *</b>
E EPDM													I001 Шланг 4/6 мм (до 7,5 л/ч, 13 бар)
V FKM													I002 Шланг 9/12 мм (до 60 л/ч, 9 бар)
T PTFE													I003 Шланг 0,17" x 1/4" (до 7,5 л/ч, 13 бар)
<b>Материал шарикового клапана</b>													I004 Шланг 3/8" x 1/2" (до 60 л/ч, 10 бар)
C Керамика													<b>Тип клапана</b>
SS Нержавеющая сталь 1.4401													1 Стандартный
<b>Положение блока управления</b>													2 Подпружиненный
F Монтируется спереди (можно переместить вправо или влево)													0,1 бар давления открытия на всасывании
X Блок управления отсутствует (DDE)													0,1 бар давления открытия на нагнетании
													<b>Напряжение питания</b>
													3 1 x 100-240 В, 50-60 Гц

\* Включает два подсоединения к насосу, приёмный клапан, инжекционный клапан, 6 м напорный шланг из полиэтилена, 2 м всасывающий шланг из ПВХ, 2 м деаэрационный шланг из ПВХ (4/6 мм)

\*\* Дозирующие головки из ПВХ только до 10 бар

## 3. Функции

### Обзор функций

	DDA			DDC		DDE		
								
	TM04 1636 2110			TM04 1637 2110		TM04 8241 0312		
Вариант управления:	FCM	FC	AR	AR	A	PR	P	B
<b>Общие</b>								
Digital Dosing: внутренняя регулировка скорости и частоты хода	•	•	•	•	•	•	•	•
Монтажная плата (базовый/настенный монтаж)	•	•	•	•	•	•	•	•
<b>Панель управления, см. стр. 9</b>								
Блок управления, монтируемый в трёх положениях: фронтальном, левом и правом	•	•	•	•	•			
Положение панели управления: фронтальное						•	•	•
Прозрачная защитная крышка для элементов управления	•	•	•	•	•			
Настройка производительности в миллилитрах, литрах или галлонах	•	•	•	•	•			
Графический дисплей с фоновой подсветкой четырёх цветов для индикации состояния: белой, зелёной, жёлтой, красной	•	•	•	•	•			
Текстовое меню на различных языках	•	•	•	•	•			
Ручка "turn-and-push" (колесо управления) для лёгкого перемещения по меню	•	•	•	•	•			
Регулятор производительности (0,1 - 100 %)						•	•	•
Кнопка включения/выключения	•	•	•	•	•			
Кнопка 100 % (деаэрация)	•	•	•	•	•		•	
Переключение режима работы (ручной/импульсный)						•	•	
<b>Режимы работы, см. стр. 11</b>								
Ручная регулировка частоты вращения	•	•	•	•	•	•	•	•
Импульсное управление в мл/импульс	•	•	•	•	•			
Импульсное управление (1:n)						•	•	
Аналоговое управление 0/4-20 мА	•	•	•	•	•			
Управление партиями (на основе импульсов)	•	•	•					
Дозирование на базе таймера	•	•	•					
Недельный таймер дозирования	•	•	•					
Управления через Fieldbus	•	•	•					
<b>Функции, см. стр. 13</b>								
Авто-деаэрация во время простоя насоса	•	•	•					
Система FlowControl с выборочной диагностикой неисправностей	•	•						
Контроль давления (мин/макс)	•	•						
Измерение расхода	•							
AutoFlowAdapt - Автоадаптация потока	•							
SlowMode - Медленный режим (защита от кавитации)	•	•	•	•	•			
Режим калибровки	•	•	•	•	•			
Масштабирование аналогового входа	•	•	•					
Отображение сервисной информации	•	•	•	•	•			
Настройка реле: аварийный сигнал, предупреждение, сигнал хода, дозирование насоса, импульсный сигнал *	•	•	•	•	•	•		
Настройка реле (дополнительно): цикл таймера, недельный таймер	•	•	•					
<b>Входы/выходы, см. стр. 14</b>								
Вход для внешнего останова	•	•	•	•	•	•	•	
Вход для импульсного управления	•	•	•	•	•	•	•	
Вход для аналогового управления 0/4-20 мА	•	•	•	•	•			
Вход для сигнала низкого уровня	•	•	•	•	•	•	•	
Вход для сигнала опорожнения резервуара	•	•	•	•	•	•	•	
Релейный выход (два реле)	•	•	•	•	•	•		
Аналоговый выход 0/4-20 мА	•	•	•					
Вход/Выход для GENibus	•	•	•					
Вход/Выход для E-box (например, модуля E-box 150 с Profibus DP)	•	•	•					

\* DDE-PR: реле 1: аварийный сигнал; реле 2: сигнал низкого уровня, сигнал хода, импульсный сигнал

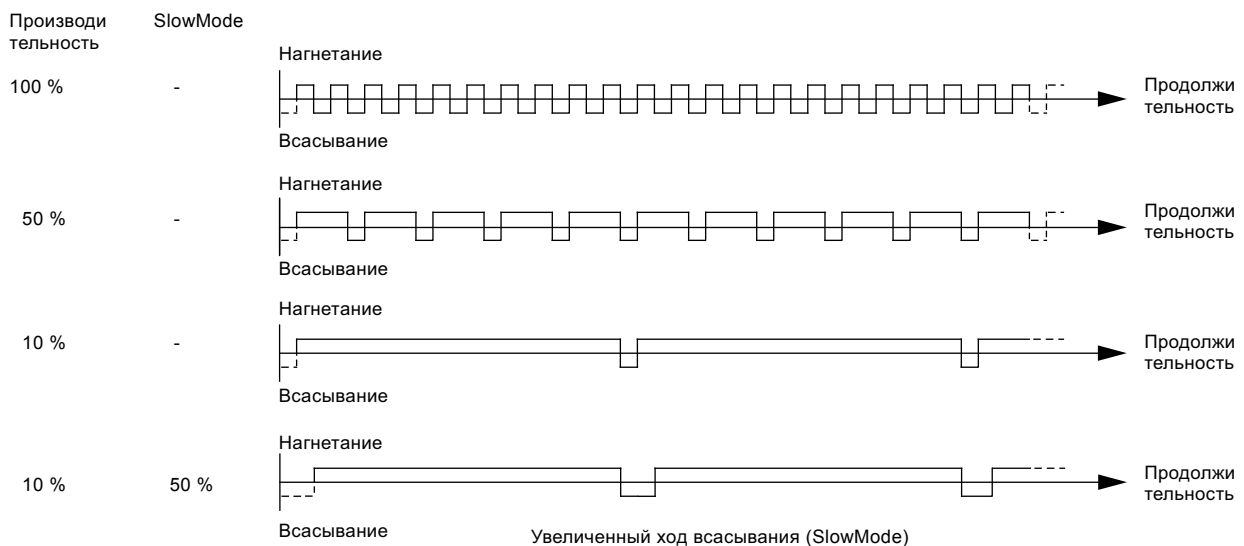
## Описание работы

Электродвигатель с регулируемой частотой вращения и электронным управлением (шаговый электродвигатель) насосов DDA, DDC и DDE обеспечивает оптимальное управление скоростью хода. Продолжительность каждого хода нагнетания зависит от настройки производительности, что даёт оптимальный нагнетаемый поток в любой рабочей ситуации, при этом продолжительность каждого хода всасывания постоянная (см. рисунок ниже).

Это даёт следующие преимущества:

- Насос всегда работает с полной длиной хода, независимо от настройки производительности; это обеспечивает оптимальную точность, заливку и всасывание.
- Благодаря диапазону производительности до 1:3000 (динамическому диапазону регулирования) сокращается количество исполнений и запасных деталей.
- Плавное и длительное дозирование обеспечивает оптимальное соотношение компонентов в смеси в точке ввода без применения статических смесителей.
- Значительное сокращение скачков давления и предотвращение механического воздействия на изнашиваемые детали, такие как мембрана, трубки, соединения, приводят к увеличению интервалов между техническими обслуживаниями.
- Длинные линии всасывания и нагнетания оказывают меньшее отрицательное воздействие на установку.
- Более лёгкое дозирование высоковязких или газвыделяющих жидкостей (SlowMode).

В любом режиме дозирования выполняется оптимальное управление дозированием, проиллюстрированное ниже.



**Рис. 5** Зависимость между регулировкой частоты ходов и производительностью (представлено схематически)



## Блок управления DDA и DDC

Насосы DDA и DDC оснащены установленным фронтальным блоком управления. Положение блока управления можно легко изменить, для этого надо открутить 2 винта, приподнять блок и повернуть его влево или вправо, а затем снова закрепить оба винта.



Рис. 6 Два из трёх возможных положений блока управления: фронтальное либо слева или справа относительно насоса

TM04 1639 2110

## Элементы управления DDA и DDC

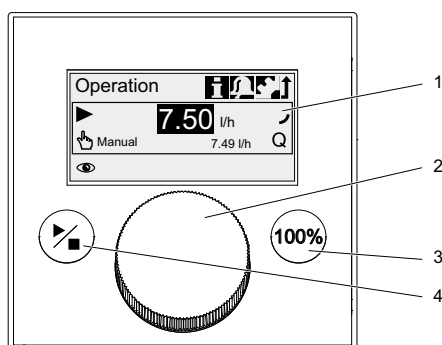


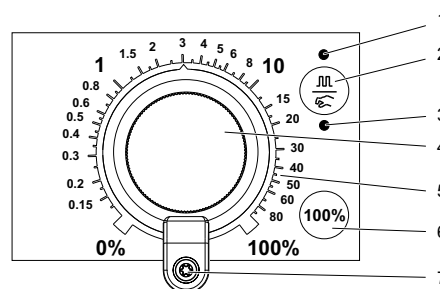
Рис. 7 Элементы управления DDA и DDC

TM04 8495 0612

Поз.	Наименование
1	Графический ЖК дисплей
2	Колесо управления
3	Кнопка 100 % (деаэрация)
4	Кнопка включения/выключения

Колесо управления позволяет пользователю легко и быстро ориентироваться в текстовом меню. Если на короткий период времени требуется максимальная производительность, например, во время пуска, нажмите кнопку 100 %. Чтобы настроить насос на определённое количество секунд с максимальной производительностью, нажмите кнопку 100 % и одновременно поверните колёсико по часовой стрелке.

## Элементы управления DDE



TM04 1596 0312

Рис. 8 Элементы управления DDE

Поз.	Наименование
1	Индикатор состояния "импульсный" (DDE-PR и DDE-P)
2	Переключение режима работы (DDE-PR и DDE-P)
3	Индикатор состояния "ручной"
4	Регулятор производительности
5	Логарифмическая шкала
6	Кнопка 100 % (DDE-PR и DDE-P)
7	Механическая блокировка

Производительность насоса (в % от максимального расхода) можно легко менять с помощью регулятора производительности.

*Относится к DDE-PR, DDE-P*

Если переключатель режимов работы удерживается нажатым, насос переходит с ручного режима на импульсный или наоборот.

Если на короткий период времени требуется максимальная производительность, например, во время пуска, нажмите кнопку 100 %.

В зависимости от выбранного режима работы согласно следующей таблице активируется соответствующий индикатор состояния (импульсный или ручной):

Цвет индикатора	Состояние насоса
Зелёный (мигающий)	Остановлен
Зелёный	Работает
Красный (мигающий)	Внешний останов
Жёлтый	Низкий уровень (предупреждение)
Красный	Пустой резервуар (аварийный сигнал)
Красный (мигающий)	Электродвигатель засорён (аварийный сигнал)

## Меню

Дозировочные насосы DDA и DDC имеют удобное для пользователя текстовое меню. Оно состоит из 4 закладок: Работа; Инфо; Авария; Настройка. При первоначальном пуске в эксплуатацию текст меню выводится на английском языке. Меню можно настроить на другой язык.

Настоящий пример относится к насосам DDA:

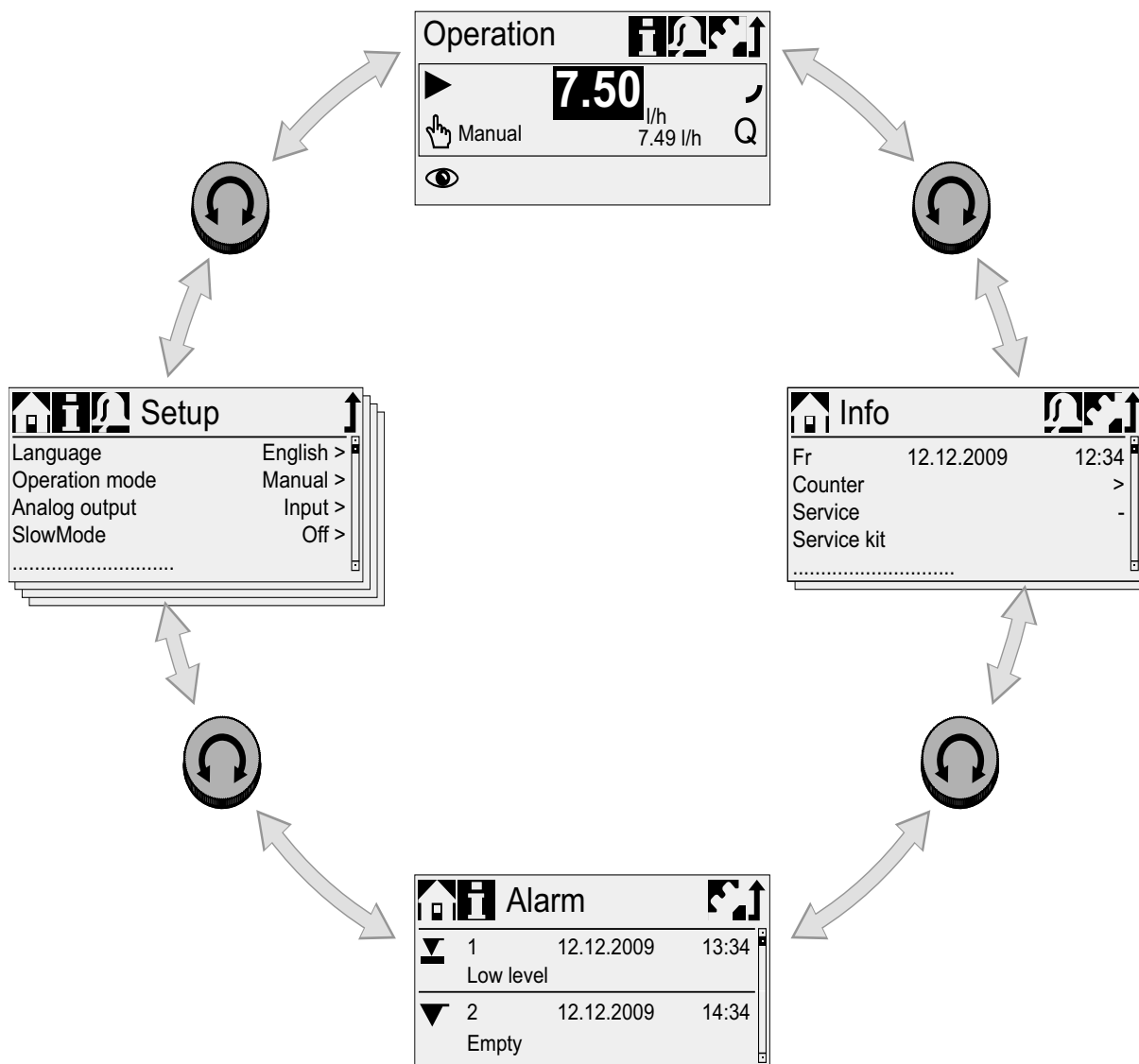


Рис. 9 Обзор меню (пример главных меню)

Текст меню (на одном из 29 языков) появляется на большом графическом дисплее с фоновой подсветкой четырёх цветов (по принципу светофора).

Дисплей	Неисправность	Состояние насоса	
Белый	-	Останов	Ожидание
Зелёный	-		Работает
Жёлтый	Предупреждение	Останов	Ожидание
Красный	Аварийный сигнал	Останов	Ожидание

## Режимы работы

### Ручное управление

Насос гарантирует постоянное дозирование в соответствии с количеством, заданным с помощью колеса управления в л/ч или мл/ч (либо гал/ч). Насос автоматически выбирает между единицами измерения.

#### Диапазон настройки

Тип насоса	Диапазон настройки *	
	от (л/ч)	до (л/ч)
DDA 7.5-16	0,0025	7,5
DDA 12-10	0,0120	12,0
DDA 17-7	0,0170	17,0
DDA 30-4	0,0300	30,0
DDC 6-10	0,0060	6,0
DDC 9-7	0,0090	9,0
DDC 15-4	0,0150	15,0
DDE 6-10	0,0060	6,0
DDE 15-4	0,0150	15,0

\* Если активирована функция SlowMode, макс. расход снижается (см. стр. 13)

### Импульсное управление

Насос дозирует пропорционально импульсному сигналу с нулевым потенциалом, например, от расходомера. Между импульсами и ходами дозирования прямой связи нет. Насос автоматически рассчитывает свою оптимальную скорость, чтобы обеспечить дозирование требуемого количества для каждого поступающего импульса.

#### Для DDA и DDC

Объём для дозирования задаётся в мл/импульс. Насос регулирует свою скорость в соответствии с двумя факторами:

- частота внешних импульсов,
- установленное количество на импульс.

#### Диапазон настройки

Тип насоса	Диапазон настройки (мл/импульс)
DDA 7.5-16	0,0015 - 14,8
DDA 12-10	0,0029 - 29,0
DDA 17-7	0,0031 - 31,0
DDA 30-4	0,0062 - 62,0
DDC 6-10	0,0016 - 16,2
DDC 9-7	0,0017 - 16,8
DDC 15-4	0,0032 - 31,6

Частота поступления внешних импульсов умножается на величину установленного количества. Если установленное значение мл/импульс, умноженное на количество импульсов, превышает максимальный расход насоса, включение функции "Память импульсов" позволяет сохранить до 65.000 импульсов для последующей обработки.

Для варианта управления DDE-PR, DDE-P

С помощью регулятора производительности устанавливается объём, дозируемый на каждый импульс, в диапазоне от 0,1 % до 100 % от объёма хода. Насос регулирует свою скорость в соответствии с двумя факторами:

- частота внешних импульсов,
- заданный объём хода в процентах.

#### Диапазон настройки, DDE-PR, DDE-P

Тип насоса	Диапазон настройки (мл/импульс)
DDE 6-10	0,0008 - 0,81
DDE 15-4	0,0016 - 1,58

### Аналоговое управление 0/4-20 мА

Для насосов DDA и варианта управления DDC-AR

Насос обеспечивает дозирование в соответствии с внешним аналоговым сигналом.

Производительность дозирования пропорциональна входной величине в мА.

Режим работы	Входной сигнал	Производ-ть дозир.
4-20	$\leq 4,1$ мА	0 %
	$\geq 19,8$ мА	100 %
0-20	$\leq 0,1$ мА	0 %
	$\geq 19,8$ мА	100 %

Производительность дозирования

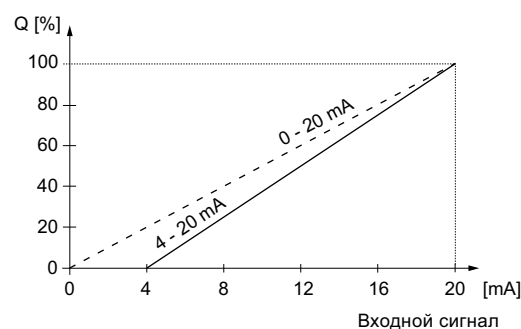


Рис. 10 Управление 0/4-20 мА

#### Для DDA

Используя функцию масштабирования аналогового сигнала, можно провести отдельную кривую между двумя произвольными точками:  $I_1/Q_1$  и  $I_2/Q_2$ .

Производительность дозирования

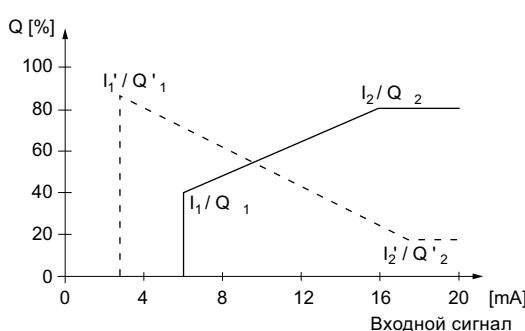


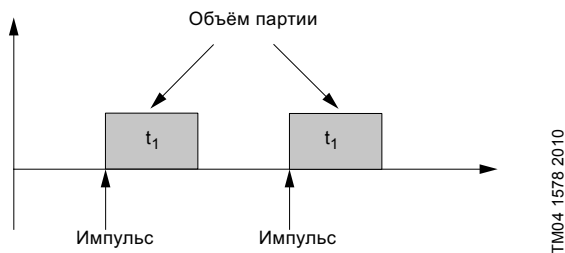
Рис. 11 Зависимость расхода дозирования от внешнего аналогового сигнала

## Управление партиями (на основе импульсов)



Для DDA

Заданное количество дозируется партиями за установленное время дозирования ( $t_1$ ). Партия дозируется каждый раз, как только насос получает внешний импульс. Если насос получает новые импульсы до того, как будет завершено дозирование партии, эти импульсы игнорируются. В случае перерывов, таких как внешний останов или аварийный сигнал, входящие импульсы также игнорируются. По окончании перерыва со следующим входящим импульсом дозируется новая партия.



TM04 1578 2010

Рис. 12 Управление партиями (на основе импульсов)

### Диапазон настройки

#### Диапазон настройки

Тип насоса	От [мл/партия]	До [л/партия]	Разрешение* [мл]
DDA 7.5-16	0,74	999	0,09
DDA 12-10	1,45	999	0,18
DDA 17-7	1,55	999	0,19
DDA 30-4	3,10	999	0,39

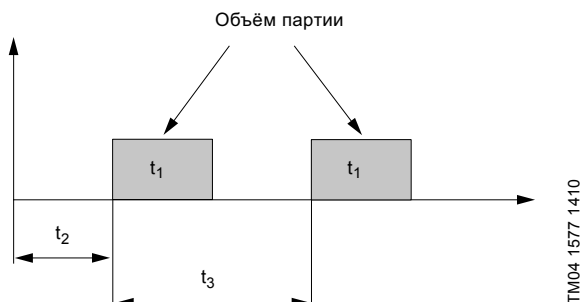
\* Благодаря цифровому управлению двигателем можно дозировать до 1/8 от объема дозирования.

## Дозирование на базе таймера



Для DDA

После задержки пуска ( $t_2$ ) заданный объем партии дозируется повторно за установленное время цикла ( $t_3$ ). Время дозирования ( $t_1$ ) можно регулировать. Дозирование партиями останавливается во время любого перерыва, например, при отказе в системе питания или внешнем останове, при этом время продолжает идти в фоновом режиме (часы реального времени). По окончании перерыва дозирование партиями продолжается согласно текущему состоянию по временной шкале.



TM04 1577 1410

Рис. 13 Дозирование на базе таймера

### Диапазон настройки

Диапазон настройки объема партии соответствует диапазону настройки управления партиями (на основе импульсных сигналов).

## Недельный таймер дозирования

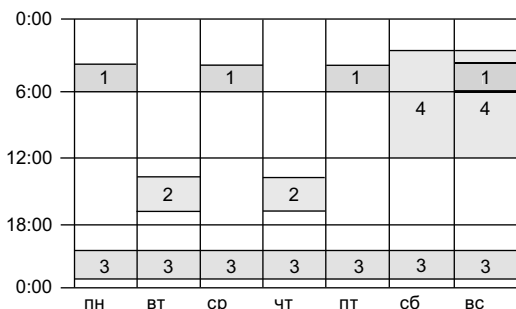


Для DDA

Встроенные часы реального времени используются также при дозировании партиями по недельному принципу. За неделю выполняется не больше 16 процедур дозирования. Каждая процедура дозирования включает:

- Объем партии
- Время дозирования
- Время пуска
- С 1 по 7 день недели (с понедельника по воскресенье).

Если накладывается несколько процедур дозирования, приоритет имеет процедура с наибольшим расходом. Дозирование партиями останавливается во время любого перерыва, например, при отказе в системе питания или внешнем останове, при этом время продолжает идти в фоновом режиме (часы реального времени). По окончании перерыва дозирование партиями продолжается согласно текущему состоянию по временной шкале.



TM04 1576 1410

Рис. 14 Недельный таймер дозирования (пример с 4 процедурами дозирования)

### Диапазон настройки

Диапазон настройки объема партии соответствует диапазону настройки управления партиями (на основе импульсных сигналов).

## Функции

### SlowMode

Для DDA и DDC



Если выбрана функция SlowMode (антикавитация), насос увеличивает и делает более плавным ход всасывания. Таким образом, ход всасывания становится "мягче".

Функция SlowMode используется в следующих ситуациях:

- при перекачивании высоковязких жидкостей,
- при перекачивании газвыделяющих жидкостей,
- длинная всасывающая линия,
- большая высота всасывания.

В зависимости от области применения во время хода всасывания можно отдельно уменьшать частоту вращения двигателя почти до 50 % или 25 % от обычной частоты вращения двигателя.

Соответственно уменьшается максимальная производительность насоса.

Подробнее см. стр. 25 и 26.

### Авто-деаэрация

Для DDA



Функция авто-деаэрации помогает избежать нарушения процесса дозирования из-за воздушных пробок при дозировании газвыделяющих жидкостей, таких как гипохлорит натрия. Во время длительных перерывов в дозировании, например, в выходные дни или ночью, в линии всасывания могут образоваться пузырьки воздуха и попасть в дозирующую головку. Если в дозирующей головке слишком много воздуха, а процесс дозирования запущен снова, жидкость дозироваться не будет (воздушная пробка). Программно-управляемые движения диафрагмы периодически заставляют пузырьки воздуха подниматься и выходить из дозирующей головки.

Эти движения выполняются,

- если насос не остановлен и
- во время перерывов в дозировании (например, при внешнем останове или отсутствии входящих импульсов).

### Калибровка

Для DDA и DDC

Насос откалиброван на заводе при номинальном давлении соответствующего типа насоса (см. максимальное давление в разделе "Технические данные" на стр. 25, 26). После пуска дозирующий насос можно откалибровать под фактическую установку, чтобы гарантировать правильность отображаемой величины (мл, л или галлонов). Программа калибровки в установочном меню облегчает этот процесс. Функция AutoFlowAdapt поддерживает точность дозирования (вариант управления DDA-FCM), даже если меняется противодавление. Описание функции AutoFlowAdapt читайте на стр. 18.

### Внешний останов



Для насосов DDA, DDC и вариантов управления DDE-PR, DDE-P

С помощью функции внешнего останова насос можно остановить дистанционно внешним сигналом замыкания контакта. Не рекомендуется включать и выключать электропитание, как это было при работе с обычными дозирующими насосами. Чтобы поддержать оптимальную точность дозирования и исключить возможность повреждения электронного оборудования, при работе с цифровыми дозирующими насосами с микропроцессорным управлением необходимо использовать внешний сигнал останова.

При активации контакта внешнего останова насос переходит из состояния работы ► в состояние ожидания II. Дисплей работы показывает активированный внешний останов ► II. Вход сигнала может быть настроен на нормально разомкнутый (по умолчанию) или нормально замкнутый контакт.

### Счётчики

Для DDA и DDC

Сбрасываемые или несбрасываемые счётчики отображаются на насосе в закладке меню информации F.

Счётчик	Описание	Сброс
Объём	Суммарное дозированное количество в литрах или галлонах	Да
Часы эксплуатации	Суммарное количество часов эксплуатации (с включённым питанием)	Нет
Наработка двигателя	Суммарное количество часов работы двигателя	Нет
Ходы	Общее количество ходов дозирования	Нет
Вкл/выкл питания	Общее количество включений питания	Нет

## Дисплей "Сервис"

Для DDA и DDC



Благодаря оптимизированной конструкции и принципу плавного цифрового дозирования интервалы между техническими обслуживаниями увеличились более чем в два раза по сравнению с обычными насосами. Однако для поддержания точности дозирования и надёжности процесса на высоком уровне необходимо регулярно заменять изнашиваемые детали. Сервисный дисплей насоса показывает, когда необходимо выполнить техобслуживание изнашиваемых деталей. Отображение номера продукта для сервисного комплекта повышает удобство выполнения техобслуживания. В дисплее "Инфо"  отображается следующая информация:

Дисплей	Описание
Техническое обслуживание	- скоро сейчас Техобслуживание не требуется Заказать запасные детали для скорого обслуживания Техобслуживание должно быть выполнено немедленно
Комплект для техобслуживания	8-значный номер продукта Grundfos Комплект для техобслуживания содержит все необходимые для обычного техобслуживания запасные детали: мембрану + клапаны
Сброс сервисной системы	После техобслуживания выполнить сброс сервисной системы

В зависимости от того что наступит первым, появляются следующие сервисные сообщения:

Дисплей	Наработка двигателя [ч]	Равные интервалы [месяцы] *
Скоро техобслуживание	7.500	23
Техобслуживание сейчас	8.000	24

\* Только для DDA

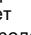

При использовании сложных жидкостей, например, с абразивными частицами, интервалы между техническими обслуживаниями могут быть короче и техобслуживание следует выполнить раньше.

## Регулировка уровня

Для насосов DDA, DDC и вариантов управления DDE-PR, DDE-P



Для того чтобы контролировать уровень реагента в резервуаре, к насосу можно подключить двухпозиционный датчик уровня. Насос может реагировать на два сигнала уровня:

Датчик контроля уровня	Реакция насоса *	
	DDA, DDC	DDE-PR, DDE-P
Сигнал низкого уровня	<ul style="list-style-type: none"> <li>Дисплей жёлтый (Предупреждение)</li> <li> мигает</li> <li>Насос продолжает работать</li> </ul>	<ul style="list-style-type: none"> <li>Индикатор мигает жёлтым</li> <li>Насос продолжает работать</li> </ul>
Сигнал об опорожнении резервуара	<ul style="list-style-type: none"> <li>Дисплей красный (Аварийный сигнал)</li> <li> мигает</li> <li>Насос останавливается</li> </ul>	<ul style="list-style-type: none"> <li>Индикатор мигает красным</li> <li>Насос останавливается</li> </ul>

\* Релейные выходы активируют в зависимости от модели насоса и настроек (см. Релейный выход, стр. 14)

## Релейный выход

Для насосов DDA и вариантов управления DDC-AR, DDE-PR

С помощью встроенных реле, которые включаются через внутренние контакты с нулевым потенциалом, насос может активировать 2 внешних сигнала. В зависимости от требований к управлению процессом можно выбрать следующие настройки релейных выходов:

Для насосов DDA и варианта управления DDC-AR

Сигнал		Описание
Реле 1	Реле 2	
Авар.сигнал *	Авар.сигнал	Красный дисплей, насос остановлен (например, при появлении сигнала об опорожнении и т.п.)
Предупреж *	Предупрежд	Жёлтый дисплей, насос работает (напр., при появлении сигнала низкого уровня и т.п.)
Сигнал хода	Сигнал хода	Каждый завершённый ход
Насос дозируует	Насос дозируует *	Насос работает и дозируует
Импульсный вход	Импульсный вход	Все импульсы поступают через импульсный вход
Управление через шину	Управление через шину	Настраивается командой через функцию "Связь по шине" (стр. 15) (только DDA)
	Дозирование на базе таймера	Таймер можно настроить в меню: время включения, время цикла, задержка пуска (только DDA)
	Недельный таймер	Таймер можно настроить в меню: процедура, время включения, время запуска и дни недели (только DDA)

### Тип контакта

NO *	NO *	Нормально разомкнутый контакт
NC	NC	Нормально замкнутый контакт

\* настройка по умолчанию

Относится к варианту управления DDE-PR

Сигнал		Описание
Реле 1	Реле 2	
Авар.сигнал *		Резервуар пуст, двигатель засорён
	Низкий уровень *	Низкий уровень жидкости в резервуаре
	Сигнал хода	Каждый завершённый ход
	Импульсный вход	Все импульсы поступают через импульсный вход
Тип контакта		
NO *	NO *	Нормально разомкнутый контакт
NC	NC	Нормально замкнутый контакт

\* настройка по умолчанию

## Аналоговый выход

Для DDA

В дополнение к аналоговому входу (режим работы: аналоговый 0/4-20 мА) насос также оснащён аналоговым выходным сигналом 0/4-20 мА. В зависимости от требований к управлению процессом можно выбрать следующие настройки аналогового выхода:

Настройка	Описание аналогового выходного сигнала	Способ управления		
		FCM	FC	AR
Выход = Вход	Повторяет аналоговый вход 1:1, например, при использовании принципа "главный-подчинённый"	X	X	X
Фактический расход	Расход, измеренный в дозирующей головке ("Измерение расхода", стр. 18)	X	X*	X*
Противодавление	Противодавление, измеренное в дозирующей головке ("Контроль давления", стр. 18)	X	X	
Управление через шину	Настраивается командой через функцию "Связь по шине" (см. ниже)	X	X	X

\* Выходной сигнал рассчитывается, исходя из частоты вращения двигателя и состояния насоса (требуемый расход)

## Связь через шину

Для DDA

Насос оснащён встроенным модулем для связи через GENIbus. С помощью дополнительного модуля E-Box 150 (см. стр. 36) насос можно интегрировать в сеть Profibus DP.

Связь по шине позволяет осуществлять дистанционный контроль и настройку через систему fieldbus.

BUS



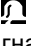

Рис. 15 DDA с E-box





TM04 1640 2110

## Блокировка клавиш и механическая блокировка



Для DDA и DDC

Для защиты насоса от сбоев можно настроить блокировку клавиш с помощью 4-значного ПИН-кода. Когда насос заблокирован, возможна навигация по меню "Авария"  и "Инфо"  и подтверждение аварийных сигналов. Предлагается два уровня защиты:

- Настройка: клавиши  и  работают.
- Настройки + клавиши: клавиши  и  тоже заблокированы.

Для временного (на 2 минуты) или окончательного отключения необходимо снова ввести заданный 4-значный ПИН-код.

Для DDE

С помощью стопорного винта регулятор производительности можно заблокировать, чтобы зафиксировать текущую настройку.

## Основные настройки

Для DDA и DDC

Функция загрузки заводских настроек позволяет вернуть насос к настройкам по умолчанию. Функция сохранения пользовательских настроек позволяет сохранить текущую конфигурацию насоса, которую можно активировать позднее, загрузив пользовательские настройки. В памяти остаётся последняя сохранённая конфигурация.

## Единицы измерения

Для DDA и DDC

Можно выбрать следующие единицы измерения: метрические (литр/миллилитр/бар) или американские (галлоны/фунт на кв. дюйм). В зависимости от режима работы и меню отображаются следующие единицы измерения:

Режим работы/функция	Метрич. единицы	Единицы США
Ручное управление	мл/ч или л/ч	гал/ч
Импульсное управление	мл/□	мл/□
Аналоговое управление 0/4-20 мА	мл/ч или л/ч	гал/ч
Партия (импульсное управление или по таймеру)	мл или л	гал
Калибровка	мл	мл
Счётчик объёма	л	гал
Контроль давления	бар	фунт/кв.дюйм

## Дополнительный дисплей

Для DDA и DDC


Функция дополнительного дисплея даёт возможность получать дополнительную полезную информацию о состоянии, например, требуемый расход, а также фактический расход. Величина отображается на дисплее работы  с соответствующим символом.



Рис. 16 Дополнительный дисплей

Можно выбрать следующую дополнительную информацию:

Настройки	Описание
	В зависимости от режима работы:
	Фактический расход (ручной, импульсный) <sup>1)</sup>
Дисплей по умолчанию	Требуемый расход (импульсный)
	Потребляемый ток (аналоговый) <sup>4)</sup>
	Остаточный объём партии (партия, таймер) <sup>3)</sup>
	Время до следующей партии (таймер) <sup>3)</sup>
Дозированный объём	Общий дозированный объём (Счётчики, см. стр. 13)
Фактический расход	Фактический измеренный расход <sup>1)</sup>
Противодавление	Текущее противодавление в дозирующей головке <sup>2)</sup>

<sup>1)</sup> Только вариант управления DDA-FCM

<sup>2)</sup> Только вариант управления DDA-FCM/FC

<sup>3)</sup> Только вариант управления насосов DDA

<sup>4)</sup> Только насосы DDA и вариант управления DDC-AR

## FlowControl - Контроль потока

Для варианта управления DDA-FC/FCM



Рис. 17 DDA FlowControl

Когда активирована функция FlowControl, насос контролирует процесс дозирования жидкости. При работе насоса некоторые факторы, такие как пузырьки воздуха, могут вызывать снижение расхода или даже останов процесса дозирования. Для оптимальной безопасности и надёжности процесса активированная функция FlowControl сразу же регистрирует и отображает следующие неисправности:

- Избыточное давление
- Разрыв нагнетательного трубопровода
- Пузырьки воздуха в дозирующей головке
- Кавитация на стороне всасывания
- Утечка во всасывающем клапане
- Утечка в нагнетательном клапане.

В основе уникальной функции FlowControl - программируемый и не требующий технического обслуживания датчик, встроенный в дозирующую головку. Во время процесса дозирования датчик измеряет фактическое давление и отправляет измеренное значение в микропроцессор в насосе. С помощью значения фактического давления и положения мембраны (длины хода) формируется диаграмма внутреннего индикатора. Она используется для контроля процесса дозирования, так как различные неисправности можно немедленно обнаружить благодаря характерным отклонениям на кривой. Сжимающиеся пузырьки воздуха, например, сокращают фазу нагнетания и объём хода (см. рис. 18).

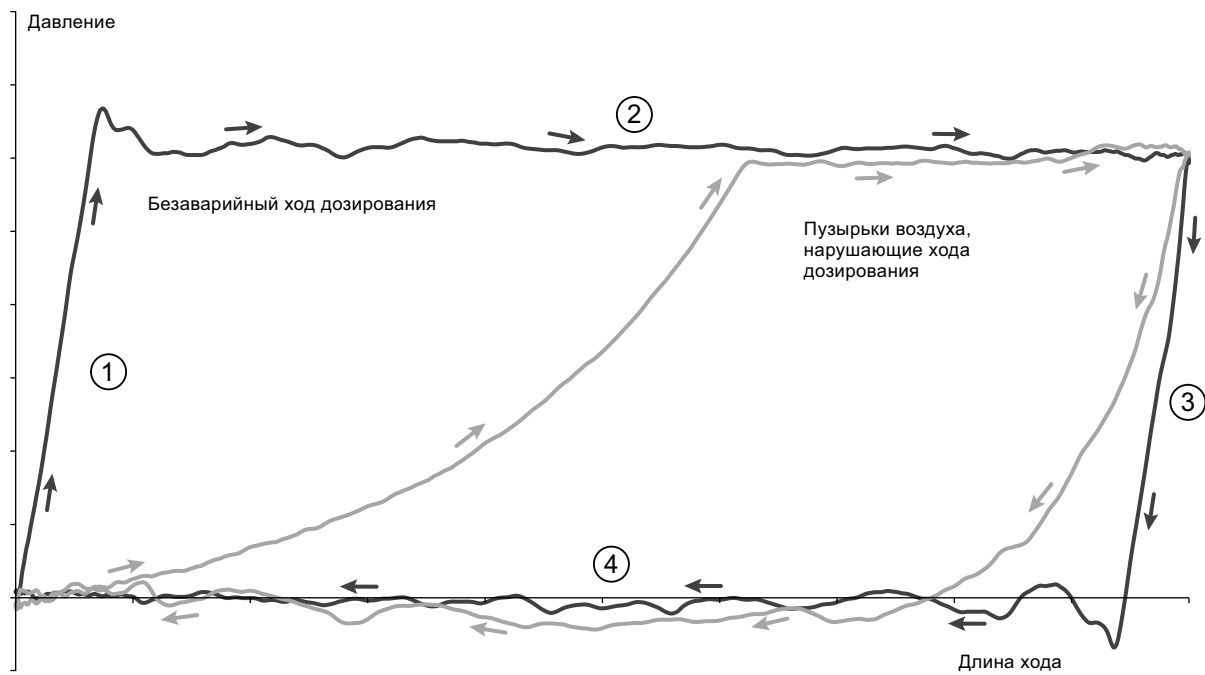
Чувствительность и задержку функции FlowControl можно регулировать отдельно.

FlowControl требует минимального противодавления 2 бар. Для низкой производительности дозирования (< 1 л/ч) Grundfos рекомендует использовать дополнительный подпружиненный клапан (около 3 бар) на стороне нагнетания (см. стр. 45).

TM04 1641 2110

TM04 1633 1810





TM04 1610 1710

Рис. 18 Индикаторная диаграмма

1	Фаза сжатия
2	Фаза нагнетания
3	Фаза расширения
4	Фаза всасывания

## Контроль давления

Для варианта управления DDA-FC/FCM

Встроенный датчик давления измеряет фактическое давление системы, которое отображается на дисплее. Можно задать максимальное давление. Если давление в системе превышает заданный максимум (напр., из-за закрытого клапана), функция контроля давления немедленно останавливает процесс дозирования. Как только противодавление падает ниже установленного максимального значения, процесс дозирования продолжается. Если давление опускается ниже минимального предела (напр., из-за разрыва линии нагнетания), насос останавливается, чтобы предотвратить утечку химреагента.

### Диапазон настройки давления

Тип насоса	Фиксированное мин. давление * [бар]	Регулируемое макс. давление ** [бар]
DDA 7.5-16	< 2	3 ... 17 (по умолчанию)
DDA 12-10	< 2	3 ... 11 (по умолчанию)
DDA 17-7	< 2	3 ... 8 (по умолчанию)
DDA 30-4	< 2	3 ... 5 (по умолчанию)

\* Может быть настроено как предупреждение (насос продолжает работать) или как аварийный сигнал (насос останавливается).

\*\* Регулируемое максимально давление равно максимальному рабочему давлению плюс 1 бар.

## Измерение расхода

Для варианта управления DDA-FCM

Насос может точно измерять и отображать фактический расход дозирования. Через аналоговый выход 0/4-20 мА сигнал фактического расхода может быть легко интегрирован в любую систему управления процессом без какого-либо дополнительного оборудования для измерения.

Функция измерения расхода основывается на диаграмме индикатора, как описано в разделе "Контроль потока" (стр. 16). Отображаемый фактический расход получается путём сложения длины каждой фазы хода нагнетания и умножения этой величины на частоту ходов. При любых нарушениях, будь то пузырьки воздуха или низкое противодавление, фактический расход будет уменьшаться или увеличиваться. При включении функции AutoFlowAdapt (стр. 18) насос компенсирует эти влияния, корректируя частоту ходов.

## AutoFlowAdapt - Автоадаптация потока

Для варианта управления DDA-FCM

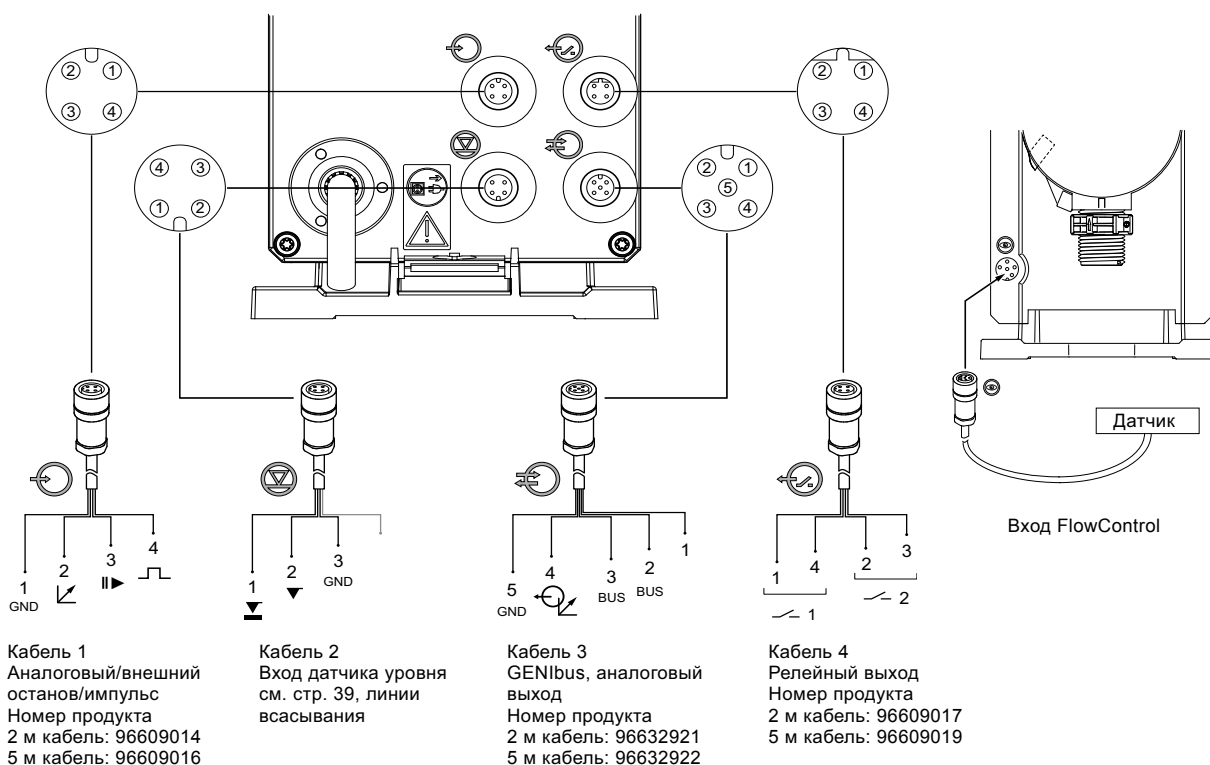
При активации функции AutoFlowAdapt, чтобы достичь требуемого расхода, будут компенсироваться даже изменения окружающей среды. Благодаря встроенной функции AutoFlowAdapt дополнительное оборудование для контроля и управления не требуется. Функция AutoFlowAdapt основана на:

- FlowControl: обнаружены нарушения.
- Контроль давления: обнаружены изменения давления в системе.
- Измерение расхода: обнаружены отклонения в требуемом расходе.

### Примеры:

- FlowControl обнаруживает пузырьки воздуха в системе. Благодаря особой стратегии электропривода и некоторому увеличению частоты вращения насос пытается поддержать постоянный расход. Это особенно важно при дозировании газвыделяющих жидкостей.
- В целом, увеличивающееся давление в системе уменьшает объём хода, тогда как снижающееся давление в системе увеличивает объём хода. Функция AutoFlowAdapt это компенсирует, непрерывно автоматически корректируя частоту вращения двигателя. Несмотря на неустойчивое давление в системе, точность дозирования поддерживается неизменной.

## Схема электрических соединений DDA



TM04 1121 0110 - TM04 1552 1210

### Кабель 1: вход для аналогового сигнала, внешнего останова и импульсных сигналов

Назначение	Номер штекера/цвет кабеля				Тип штекера
	1/коричневый	2/белый	3/синий	4/чёрный	
Аналоговый	GND/ (-) mA	(+) mA			Сигнал mA
Внешний останов	GND		X		Контакт
Импульс	GND			X	Контакт

### Кабель 2: вход уровня

Назначение	Номер штекера/цвет кабеля				Тип штекера
	1	2	3	4	
Низкий уровень	X		GND		Контакт
Резервуар пуст		X	GND		Контакт

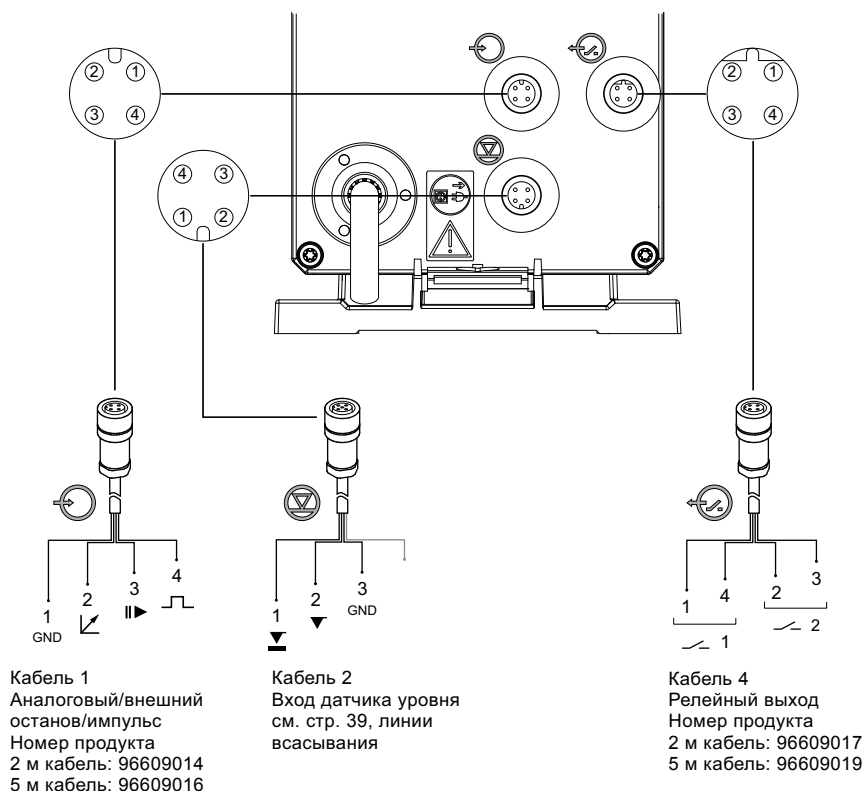
### Кабель 3: GENIbus, аналоговый выход

Назначение	Номер штекера/цвет кабеля					Тип штекера
	1/коричневый	2/белый	3/синий	4/чёрный	5/жёлто-зелёный	
GENIbus	+30 V	GENI bus TXD	GENI bus RXD		GND	Шина
Analog output				(+) mA	GND/ (-) mA	Сигнал mA

### Кабель 4: релейный выход

Назначение	Номер штекера/цвет кабеля				Тип штекера
	1/коричневый	2/белый	3/синий	4/чёрный	
Реле 1	X			X	Контакт
Реле 2		X	X		Контакт

## Схема электрических соединений DDC



TM04 1531 1010

### Кабель 1: вход для аналогового сигнала, внешнего останова и импульсных сигналов

Назначение	Номер штекера/цвет кабеля				Тип штекера
	1/коричневый	2/белый	3/синий	4/чёрный	
Аналоговый *	GND/ (-) mA	(+) mA			Сигнал mA
Внешний останов	GND		X		Контакт
Импульс	GND			X	Контакт

### Кабель 2: вход уровня

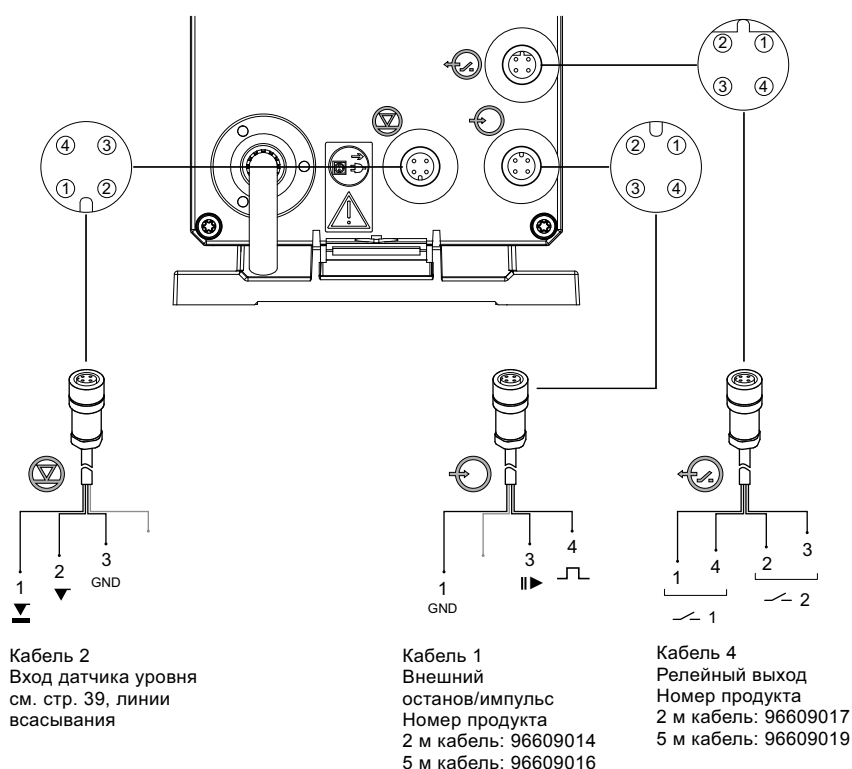
Назначение	Номер штекера/цвет кабеля				Тип штекера
	1	2	3	4	
Низкий уровень	X		GND		Контакт
Резервуар пуст		X	GND		Контакт

### Кабель 4: релейный выход \*

Назначение	Номер штекера/цвет кабеля				Тип штекера
	1/коричневый	2/белый	3/синий	4/чёрный	
Реле 1	X			X	Контакт
Реле 2		X	X		Контакт

\* относится к варианту управления DDC-AR

## Схема электрических соединений DDE-PR, -P



TM04 1597 0312

### Кабель 1: вход для внешнего останова и импульсных сигналов

Назначение	Номер штекера/цвет кабеля				Тип штекера
	1/коричневый	2/белый	3/синий	4/чёрный	
Внешний останов	GND		X		Контакт
Импульс	GND			X	Контакт

### Кабель 2: вход уровня

Назначение	Номер штекера/цвет кабеля				Тип штекера
	1	2	3	4	
Низкий уровень	X		GND		Контакт
Резервуар пуст		X	GND		Контакт

### Кабель 4: релейный выход\*

Назначение	Номер штекера/цвет кабеля				Тип штекера
	1/коричневый	2/белый	3/синий	4/чёрный	
Реле 1 (авария)	X			X	Контакт
Реле 2 (см. стр. 14)		X	X		Контакт

\* относится к варианту управления DDE-PR

## 4. Конструкция

### DDA и DDC

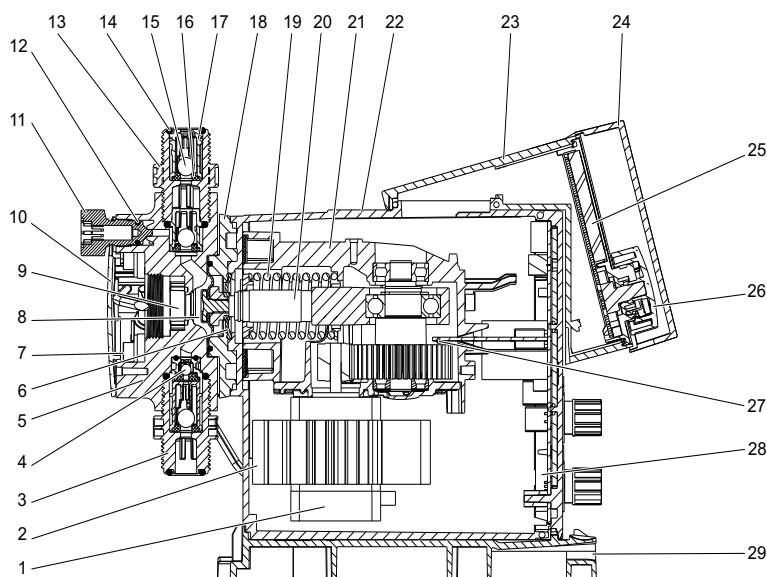


Рис. 19 Чертеж насоса DDA в разрезе

TM04 1533 1010

### Конструкция

Насосы DDA и DDC являются мембранными дозировочными насосами с электроприводом и включают в себя следующее:

**Дозирующая головка:** Запатентованная конструкция с минимальным зазором, оптимизированная для газвыделяющих жидкостей. Со встроенным деаэрационным клапаном для заливки и удаления воздуха в комплекте с соединением для трубопровода 4/6 мм или 0,17" x 1/4". Насосы DDA-FCM/FC оснащены встроенным датчиком давления в дозирующей головке.

**Клапаны:** Конструкция с двухшариковым нагнетательным и всасывающим клапанами \* с минимальным зазором, оптимизирована под газвыделяющие жидкости. В качестве опции для более высокой вязкости можно использовать подпружиненные клапаны.

**Соединения:** Прочные и лёгкие в использовании соединительные узлы для трубопроводов различных типоразмеров.

**Мембрана:** Полностью тефлоновая мембрана с большим сроком службы и универсальной химической стойкостью.

**Фланец:** С разделительной камерой, предохранительной диафрагмой и сливным отверстием.

**Узел привода:** Точный возвратный кривошипный механизм с запатентованным бесшумным приводом с цилиндрической зубчатой передачей, пружиной возврата энергии для большей эффективности (только для DDA), шаговым двигателем - всё смонтировано в прочном корпусе.

**Блок управления:** Включает в себя рабочую электронику с дисплеем, клавишами, колесом управления и защитной крышкой.

**Корпус:** Включает в себя узел привода и силовую электронику с прочными контактными гнездами для сигналов. Корпус крепится к монтажной плите лёгким нажатием.

### Спецификация материалов

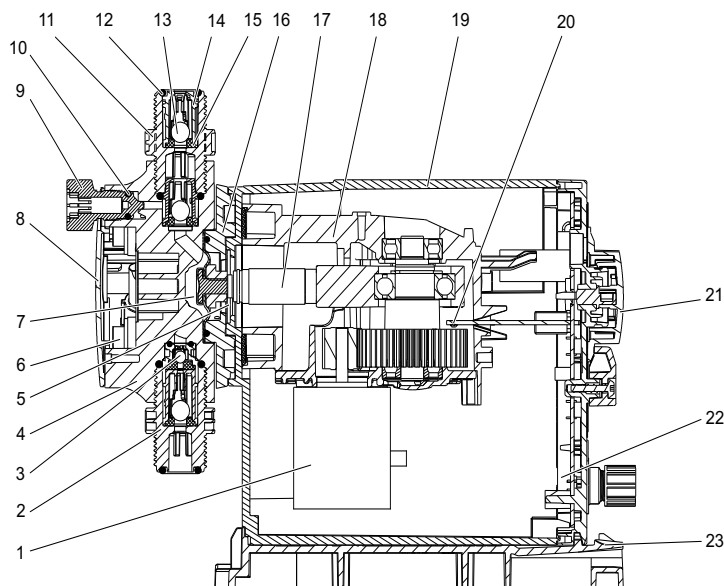
Поз.	Наименование	Материал
1	Шаговый двигатель	–
2	Радиатор **	Алюминий
3	Всасывающий клапан в сборе ***	–
4	Шариковый клапан DN 4 *	Керамика Al <sub>2</sub> O <sub>3</sub> 99,5 %, SS 1.4401
5	Дозирующая головка	PP, PVC, PVDF, SS 1.4435
6	Предохранительная диафрагма	EPDM
7	Болт дозирующей головки	SS 1.4301
8	Мембрана	Полностью тефлон
9	Датчик давления	–
10	Крышка дозирующей головки	PP, SS 1.4301
11	Деаэрационный клапан	PP, PVC, PVDF
12	Уплотнительное кольцо деаэрационного клапана	EPDM/FKM
13	Нагнетательный клапан в сборе ***	–
14	Уплотнительное кольцо нагнетательного клапана	EPDM, FKM, PTFE
15	Шарик нагнетательного клапана, DN 8	Керамика Al <sub>2</sub> O <sub>3</sub> 99,5 %, SS 1.4401
16	Седло нагнетательного клапана	EPDM, FKM, PTFE
17	Шариковый сепаратор нагнетательного клапана	PP, PVC, PVDF, SS 1.4435
18	Фланец	PPO/PS 20 % gf
19	Пружина возврата энергии **	EN 10270-2/VD SiCr
20	Соединительный шток	PA 6,6 30 % gf
21	Корпус редуктора	PPO/PS 20 % gf
22	Корпус	PPO/PS 20 % gf
23	Блок управления	PPO/PS 20 % gf
24	Крышка дисплея	PC
25	Печатная плата управления	–
26	Колесо управления	PPO/PS 20 % gf
27	Датчик Холла	–
28	Печатная плата питания	–
29	Монтажная плита	PPO/PS 20 % gf

\* Только для насосов до 7,5 л/ч со стандартными клапанами

\*\* Только для DDA

\*\*\* Насос может поставляться с подпружиненными клапанами (материал: тантал)

## DDE



TMO4 1609 1710

Рис. 20 Чертеж насоса DDE в разрезе

## Конструкция

Насос DDE является мембранным дозировочным насосом с электроприводом и включает в себя следующее:

**Дозирующая головка:** Запатентованная конструкция с минимальным зазором, оптимизированная для газвыделяющих жидкостей. Со встроенным деаэрационным клапаном для заливки и удаления воздуха в комплекте с соединением для трубопровода 4/6 мм или 0,17" x 1/4".

**Клапаны:** Конструкция с двухшариковым нагнетательным и всасывающим клапанами \* с минимальным зазором, оптимизирована под газвыделяющие жидкости. В качестве опции для более высокой вязкости можно использовать подпружиненные клапаны.

**Соединения:** Прочные и лёгкие в использовании соединительные узлы для трубопроводов различных типоразмеров.

**Мембрана:** Полностью тефлоновая мембрана с большим сроком службы и универсальной химической стойкостью.

**Фланец:** С разделительной камерой, предохранительной диафрагмой и сливным отверстием.

**Узел привода:** Точный возвратный кривошипный механизм с запатентованным бесшумным приводом с цилиндрической зубчатой передачей и шаговым двигателем - всё смонтировано в прочном корпусе.

**Корпус:** Включает в себя узел привода, панель управления и электронику с прочными контактными гнездами для сигналов. Корпус крепится к монтажной плите лёгким нажатием.

## Спецификация материалов

Поз.	Наименование	Материал
1	Шаговый двигатель	–
2	Всасывающий клапан в сборе **	–
3	Шариковый клапан DN 4 *	Керамика Al <sub>2</sub> O <sub>3</sub> 99,5 %, SS 1.4401
4	Дозирующая головка	PP, PVC, PVDF, SS 1.4435
5	Предохранительная диафрагма	EPDM
6	Болт дозирующей головки	SS 1.4301
7	Мембрана	Полностью тефлон
8	Крышка дозирующей головки	PP, SS 1.4301
9	Деаэрационный клапан	PP, PVC, PVDF
10	Уплотнительное кольцо деаэрационного клапана	EPDM/FKM
11	Нагнетательный клапан в сборе **	–
12	Уплотнительное кольцо нагнетательного клапана	EPDM, FKM, PTFE
13	Шарик нагнетательного клапана, DN 8	Керамика Al <sub>2</sub> O <sub>3</sub> 99,5 %, SS 1.4401
14	Шариковый сепаратор нагнетательного клапана	PP, PVC, PVDF, SS 1.4435
15	Седло нагнетательного клапана	EPDM, FKM, PTFE
16	Фланец	PPO/PS 20 % gf
17	Соединительный шток	PA 6,6 30 % gf
18	Корпус редуктора	PPO/PS 20 % gf
19	Корпус	PPO/PS 20 % gf
20	Датчик Холла	–
21	Регулятор производительности	PPO/PS 20 % gf
22	Печатная плата питания	–
23	Монтажная плита	PPO/PS 20 % gf

\* Только для насосов до 6 л/ч со стандартными клапанами

\*\* Насос может поставляться с подпружиненными клапанами (материал: тантал)

## 5. Размеры

### DDA и DDC

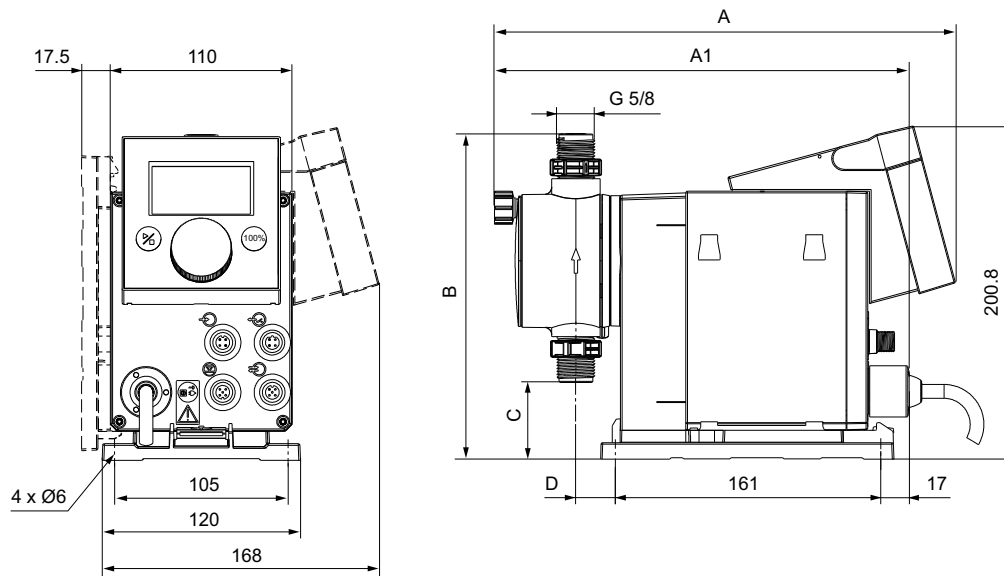


Рис. 21 DDA и DDC с блоком управления, смонтированным фронтально или сбоку

TM04 1487 0710

### DDE

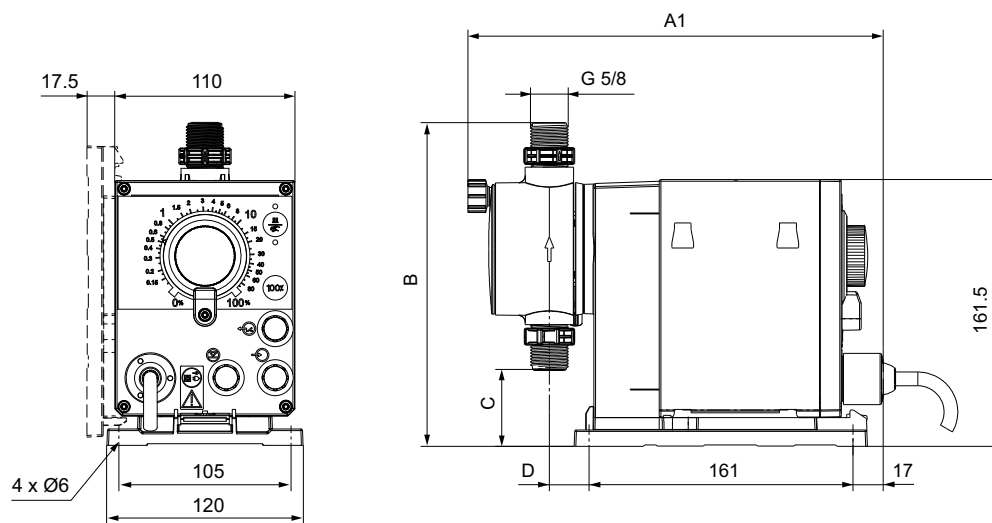


Рис. 22 DDE-PR с элементами управления, расположенными фронтально

TM04 1598 0312

Тип насоса	A [мм]	A1 [мм]	B [мм]	C [мм]	D [мм]
DDA 7.5-16 DDC 6-10 DDC 9-7 DDE 6-10	280	251	196	46,5	24
DDA 12-10 DDA 17-7 DDC 15-4 DDE 15-4	280	251	200,5	39,5	24
DDA 30-4	295	267	204,5	35,5	38,5



## 6. Технические данные

### DDA

Параметр		7.5-16	12-10	17-7	30-4	
Механической части	Глубина регулировки (диапазон настроек)	[1:X]	3000	1000	1000	1000
		[л/ч]	7,5	12,0	17,0	30,0
	Макс. производительность	[гал/ч]	2,0	3,1	4,5	8,0
		[л/ч]	3,75	6,00	8,50	15,00
	Макс. производительность с SlowMode 50 %	[гал/ч]	1,00	1,55	2,25	4,00
		[л/ч]	1,88	3,00	4,25	7,50
	Макс. производительность с SlowMode 25 %	[гал/ч]	0,50	0,78	1,13	2,00
		[л/ч]	0,0025	0,0120	0,0170	0,0300
	Мин. производительность	[гал/ч]	0,0007	0,0031	0,0045	0,0080
		[бар]	16*	10	7	4
	Макс. рабочее давление	[фунт/ кв.дюйм]	230	150	100	60
	Макс. частота ходов <sup>1)</sup>	[ходы/мин]	190	155	205	180
	Объём хода	[мл]	0,74	1,45	1,55	3,10
	Точность дозирования	[%]	± 1			
	Макс. высота всасывания во время работы <sup>2)</sup>	[м]	6			
	Макс. высота всасывания при заливке с "мокрыми" клапанами <sup>2)</sup>	[м]	2	3	3	2
	Мин. перепад давления между стороной всасывания и стороной нагнетания	[бар]	1 (FC и FCM: 2)			
	Макс. давление на входе на стороне всасывания	[бар]	2			
	Макс. вязкость в SlowMode 25 % с подпружиненными клапанами <sup>3)</sup>	[мПаc] (= сП)	2500	2500	2000	1500
	Макс. вязкость в SlowMode 50 % с подпружиненными клапанами <sup>3)</sup>	[мПаc] (= сП)	1800	1300	1300	600
Макс. вязкость без SlowMode с подпружиненными клапанами <sup>3)</sup>	[мПаc] (= сП)	600	500	500	200	
Макс. вязкость без подпружиненных клапанов <sup>3)</sup>	[мПаc] (= сП)	50	300	300	150	
Мин. внутренний диаметр шланга/трубы на стороне всасывания/нагнетания <sup>4), 2)</sup>	[мм]	4	6	6	9	
Мин. внутренний диаметр шланга/трубы на стороне всасывания/нагнетания (высокая вязкость) <sup>4)</sup>	[мм]	9				
Мин./Макс. температура жидкости	[°C]	-10/45				
Мин./Макс. температура окружающей среды	[°C]	0/45				
Электрические параметры	Напряжение питания	[В]	100-240 В, 50/60 Гц			
	Длина кабеля питания	[м]	1,5			
	Макс. пусковой ток в течение 2 мсек при 100 В	[А]	8			
	Макс. пусковой ток в течение 2 мсек при 230 В	[А]	25			
	Макс. потребляемая мощность P <sub>1</sub>	[Вт]	24 <sup>5)</sup>			
	Класс защиты		IP 65, Nema 4X			
Вход сигнала	Класс электробезопасности		II			
	Вход макс. нагрузки при низком уровне/пустом резервуаре/импульсе/внешнем останове		12 В, 5 мА			
	Мин. длительность импульса	[мсек]	5			
	Макс. частота импульсов	[Гц]	100			
	Полное сопротивление входа аналоговых сигналов 0/4-20 мА	[Ω]	15			
	Макс. сопротивление для эл. цепи уровня/импульсных сигналов	[Ω]	1000			
Выход сигнала	Макс. омическая нагрузка на релейный выход	[А]	0,5			
	Макс. напряжение на релейном/аналоговом выходе	[В]	30 В DC / 30 В AC			
	Полное сопротивление выхода аналоговых сигналов 0/4-20 мА	[Ω]	500			
Масса/размер	Масса (PVC, PP, PVDF)	[кг]	2,4	2,4	2,6	
	Масса (нержавеющая сталь)	[кг]	3,2	3,2	4,0	
	Диаметр мембраны	[мм]	44	50	74	
Звуковое давление	Макс. уровень звукового давления	[дБ(A)]	60			
Сертификаты		CE, CB, CSA-US, NSF61, GOST, C-Tick				

1) Максимальная частота ходов зависит от калибровки

\* Макс.давление для головки из PVC 10 бар

2) Данные основаны на измерениях, выполненных с водой

3) Максимальная высота всасывания: 1 м, пониженная производительность (около 30 %)

4) Длина всасывающего шланга: 1,5 м, длина нагнетательного шланга: 10 м (при макс. вязкости)

5) С модулем E-Vox

## DDC

Параметр		6-10	9-7	15-4	
Механической части	Глубина регулировки (диапазон настроек)	[1:X]	1000	1000	1000
	Макс. производительность	[л/ч]	6,0	9,0	15,0
	Макс. производительность с SlowMode 50 %	[гал/ч]	1,5	2,4	4,0
	Макс. производительность с SlowMode 25 %	[л/ч]	3,00	4,50	7,50
	Макс. производительность с SlowMode 25 %	[гал/ч]	0,75	1,20	2,00
	Макс. производительность с SlowMode 25 %	[л/ч]	1,50	2,25	3,75
	Макс. производительность с SlowMode 25 %	[гал/ч]	0,38	0,60	1,00
	Мин. производительность	[л/ч]	0,0060	0,0090	0,0150
	Мин. производительность	[гал/ч]	0,0015	0,0024	0,0040
	Макс. рабочее давление	[бар]	10	7	4
	Макс. рабочее давление	[фунт/кв.дюйм]	150	100	60
	Макс. частота ходов <sup>1)</sup>	[ходы/мин]	140	200	180
	Объём хода	[мл]	0,81	0,84	1,58
	Точность дозирования	[%]	± 1		
	Макс. высота всасывания во время работы <sup>2)</sup>	[м]	6		
	Макс. высота всасывания при заливке с "мокрыми" клапанами <sup>2)</sup>	[м]	2	2	3
	Мин. перепад давления между стороной всасывания и стороной нагнетания	[бар]	1		
	Макс. давление на входе на стороне всасывания	[бар]	2		
	Макс. вязкость в SlowMode 25 % с подпружиненными клапанами <sup>3)</sup>	[мПаc (= сП)]	2500	2000	2000
	Макс. вязкость в SlowMode 50 % с подпружиненными клапанами <sup>3)</sup>	[мПаc (= сП)]	1800	1300	1300
Макс. вязкость без SlowMode с подпружиненными клапанами <sup>3)</sup>	[мПаc (= сП)]	600	500	500	
Макс. вязкость без подпружиненных клапанов <sup>3)</sup>	[мПаc (= сП)]	50	50	300	
Мин. внутренний диаметр шланга/трубы на стороне всасывания/нагнетания <sup>4), 2)</sup>	[мм]	4	6	6	
Мин. внутренний диаметр шланга/трубы на стороне всасывания/нагнетания (высокая вязкость) <sup>4)</sup>	[мм]	9			
Мин./Макс. температура жидкости	[°C]	-10/45			
Мин./Макс. температура окружающей среды	[°C]	0/45			
Электрические параметры	Напряжение питания, перем.ток	[В]	100-240 В, 50/60 Гц		
	Напряжение питания, пост. ток (опция)	[В]	24-48 В (постоянный ток)		
	Длина кабеля питания	[м]	1,5		
	Макс. пусковой ток в течение 2 мсек при 100 В	[А]	8		
	Макс. пусковой ток в течение 2 мсек при 230 В	[А]	25		
	Макс. потребляемая мощность P <sub>1</sub>	[Вт]	22		
	Класс защиты		IP 65, Nema 4X		
Вход сигнала	Класс электробезопасности		II		
	Вход макс. нагрузки при низком уровне/пустом резервуаре/импульсе/внешнем останове		12 В, 5 мА		
	Мин. длительность импульса	[мсек]	5		
	Макс. частота импульсов	[Гц]	100		
	Полное сопротивление входа аналоговых сигналов 0/4-20 мА	[Ω]	15		
Выход сигнала	Макс. сопротивление для эл. цепи уровня/импульсных сигналов	[Ω]	1000		
	Макс. омическая нагрузка на релейный выход	[А]	0,5		
Масса/размер	Макс. напряжение на релейном выходе	[В]	30 В DC / 30 В AC		
	Масса (PVC, PP, PVDF)	[кг]	2,4	2,4	
	Масса (нержавеющая сталь)	[кг]	3,2	3,2	
Звуковое давление	Диаметр мембраны	[мм]	44	50	
	Макс. уровень звукового давления	[дБ(А)]	60		
Сертификаты		CE, CB, CSA-US, NSF61, GOST, C-Tick			

1) Максимальная частота ходов зависит от калибровки

2) Данные основаны на измерениях, выполненных с водой

3) Максимальная высота всасывания: 1 м, пониженная производительность (около 30 %)

4) Длина всасывающего шланга: 1,5 м, длина нагнетательного шланга: 10 м (при макс. вязкости)

## DDE

Параметр		6-10	15-4	
Механической части	Глубина регулировки (диапазон настроек)	[1:X]	1000	
	Макс. производительность	[л/ч]	6,0	15,0
		[гал/ч]	1,5	4,0
	Мин. производительность	[л/ч]	0,0060	0,0150
		[гал/ч]	0,0015	0,0040
	Макс. давление	[бар]	10	4
		[фунт/кв.дюйм]	150	60
	Макс. частота ходов	[ходы/мин]	140	180
	Объём хода	[мл]	0,81	1,58
	Точность дозирования	[%]	± 5	
	Макс. высота всасывания во время работы <sup>1)</sup>	[м]	6	
	Макс. высота всасывания при заливке с "мокрыми" клапанами <sup>1)</sup>	[м]	2	3
	Мин. перепад давления между стороной всасывания и стороной нагнетания	[бар]	1	
	Макс. давление на входе на стороне всасывания	[бар]	2	
	Макс. вязкость с подпружиненными клапанами <sup>2)</sup>	[мПаc] (= сП)	600	500
	Макс. вязкость без подпружиненных клапанов <sup>2)</sup>	[мПаc] (= сП)	50	50
	Мин. внутренний диаметр шланга/трубы на стороне всасывания/нагнетания <sup>1), 3)</sup>	[мм]	4	6
	Мин. внутренний диаметр шланга/трубы на стороне всасывания/нагнетания (высокая вязкость) <sup>3)</sup>	[мм]	9	
	Мин./Макс. температура жидкости	[°C]	-10/45	
	Мин./Макс. температура окружающей среды	[°C]	0/45	
Электрические параметры	Напряжение питания	[В]	100-240 В, 50/60 Гц	
	Длина кабеля питания	[м]	1,5	
	Макс. пусковой ток в течение 2 мсек при 100 В	[А]	8	
	Макс. пусковой ток в течение 2 мсек при 230 В	[А]	25	
	Макс. потребляемая мощность P <sub>1</sub>	[Вт]	19	
	Класс защиты		IP 65, Nema 4X	
Вход сигнала	Класс электробезопасности		II	
	Вход макс. нагрузки при низком уровне/пустом резервуаре/импульсе/внешнем останове		12 В, 5 мА	
	Мин. длительность импульса	[мсек]	5	
	Макс. частота импульсов	[Гц]	100	
Выход сигнала	Макс. сопротивление для эл. цепи уровня/импульсных сигналов	[Ω]	1000	
	Макс. омическая нагрузка на релейный выход	[А]	0,5	
Масса/размер	Макс. напряжение на релейном выходе	[В]	30 В DC / 30 В AC	
	Масса (PVC, PP, PVDF)	[кг]	2,4	2,4
	Масса (нержавеющая сталь)	[кг]	3,2	3,2
Звуковое давление	Диаметр мембраны	[мм]	44	50
	Макс. уровень звукового давления	[дБ(A)]	60	
Сертификаты		CE, CB, CSA-US, NSF61, GOST, C-Tick		

1) Данные основаны на измерениях, выполненных с водой

2) Максимальная высота всасывания: 1 м, пониженная производительность (около 30 %)

3) Длина всасывающего шланга: 1,5 м, длина нагнетательного шланга: 10 м (при макс. вязкости)

## 7. Выбор насоса

### DDA, стандартный модельный ряд

Питание: 1 x 100-240 В, 50/60 Гц (переключаемое)  
 Сетевой штепсель: EU  
 Клапаны: Стандартные  
 Комплект присоединения: Шланг, 4/6 мм, 6/9 мм, 6/12 мм, 9/12 мм (PVC, PP, PVDF)  
 Резьба Rp 1/4", внутренняя (нерж. сталь)

Макс. расход [л/ч]	Макс. давление [бар]	Материалы			Монтажный набор *	Типовое обозначение **	Номер продукта			
		Дозирующая головка	Про-кладки	Шарики клапана			AR	FC	FCM	
7,5	16	PP	EPDM	Керамика	Нет	DDA 7.5-16 AR-PP/E/C-F-31U2U2FG	97721938	97721972	97722006	
					Да	DDA 7.5-16 AR-PP/E/C-F-31I001FG	97721939	97721973	97722007	
			FKM	Керамика	Нет	DDA 7.5-16 AR-PP/N/C-F-31U2U2FG	97721942	97721976	97722010	
					Да	DDA 7.5-16 AR-PP/N/C-F-31I001FG	97721943	97721977	97722011	
			PVC***	EPDM	Керамика	Нет	DDA 7.5-16 AR-PVC/E/C-F-31U2U2FG	97721946	97721980	97722014
						Да	DDA 7.5-16 AR-PVC/E/C-F-31I001FG	97721947	97721981	97722015
		FKM	Керамика	Нет	DDA 7.5-16 AR-PVC/N/C-F-31U2U2FG	97721950	97721984	97722018		
				Да	DDA 7.5-16 AR-PVC/N/C-F-31I001FG	97721951	97721985	97722019		
		PVDF	PTFE	Керамика	Нет	DDA 7.5-16 AR-PV/T/C-F-31U2U2FG	97721966	97722000	97722034	
					Да	DDA 7.5-16 AR-PV/T/C-F-31I001FG	97721967	97722001	97722035	
		SS	PTFE	SS 1.4401	Нет	DDA 7.5-16 AR-SS/T/SS-F-31AAFG	97721970	97722004	97722038	
		12	10	PP	EPDM	Керамика	Нет	DDA 12-10 AR-PP/E/C-F-31U2U2FG	97722040	97722074
Да	DDA 12-10 AR-PP/E/C-F-31I002FG						97722041	97722075	97722109	
FKM	Керамика				Нет	DDA 12-10 AR-PP/N/C-F-31U2U2FG	97722044	97722078	97722112	
					Да	DDA 12-10 AR-PP/N/C-F-31I002FG	97722045	97722079	97722113	
PVC	EPDM				Керамика	Нет	DDA 12-10 AR-PVC/E/C-F-31U2U2FG	97722048	97722082	97722116
						Да	DDA 12-10 AR-PVC/E/C-F-31I002FG	97722049	97722083	97722117
FKM	Керамика			Нет	DDA 12-10 AR-PVC/N/C-F-31U2U2FG	97722052	97722086	97722120		
				Да	DDA 12-10 AR-PVC/N/C-F-31I002FG	97722053	97722087	97722121		
PVDF	PTFE			Керамика	Нет	DDA 12-10 AR-PV/T/C-F-31U2U2FG	97722068	97722102	97722136	
					Да	DDA 12-10 AR-PV/T/C-F-31I002FG	97722069	97722103	97722137	
SS	PTFE			SS 1.4401	Нет	DDA 12-10 AR-SS/T/SS-F-31AAFG	97722072	97722106	97722140	
17	7			PP	EPDM	Керамика	Нет	DDA 17-7 AR-PP/E/C-F-31U2U2FG	97722142	97722176
		Да	DDA 17-7 AR-PP/E/C-F-31I002FG				97722143	97722177	97722211	
		FKM	Керамика		Нет	DDA 17-7 AR-PP/N/C-F-31U2U2FG	97722146	97722180	97722214	
					Да	DDA 17-7 AR-PP/N/C-F-31I002FG	97722147	97722181	97722215	
		PVC	EPDM		Керамика	Нет	DDA 17-7 AR-PVC/E/C-F-31U2U2FG	97722150	97722184	97722218
						Да	DDA 17-7 AR-PVC/E/C-F-31I002FG	97722151	97722185	97722219
		FKM	Керамика	Нет	DDA 17-7 AR-PVC/N/C-F-31U2U2FG	97722154	97722188	97722222		
				Да	DDA 17-7 AR-PVC/N/C-F-31I002FG	97722155	97722189	97722223		
		PVDF	PTFE	Керамика	Нет	DDA 17-7 AR-PV/T/C-F-31U2U2FG	97722170	97722204	97722238	
					Да	DDA 17-7 AR-PV/T/C-F-31I002FG	97722171	97722205	97722239	
		SS	PTFE	SS 1.4401	Нет	DDA 17-7 AR-SS/T/SS-F-31AAFG	97722174	97722208	97722242	
		30	4	PP	EPDM	Керамика	Нет	DDA 30-4 AR-PP/E/C-F-31U2U2FG	97722244	97722278
Да	DDA 30-4 AR-PP/E/C-F-31I002FG						97722245	97722279	97722314	
FKM	Керамика				Нет	DDA 30-4 AR-PP/N/C-F-31U2U2FG	97722248	97722282	97722317	
					Да	DDA 30-4 AR-PP/N/C-F-31I002FG	97722249	97722283	97722318	
PVC	EPDM				Керамика	Нет	DDA 30-4 AR-PVC/E/C-F-31U2U2FG	97722252	97722286	97722331
						Да	DDA 30-4 AR-PVC/E/C-F-31I002FG	97722253	97722288	97722332
FKM	Керамика			Нет	DDA 30-4 AR-PVC/N/C-F-31U2U2FG	97722256	97722291	97722335		
				Да	DDA 30-4 AR-PVC/N/C-F-31I002FG	97722257	97722292	97722336		
PVDF	PTFE			Керамика	Нет	DDA 30-4 AR-PV/T/C-F-31U2U2FG	97722272	97722307	97722351	
					Да	DDA 30-4 AR-PV/T/C-F-31I002FG	97722273	97722308	97722352	
SS	PTFE			SS 1.4401	Нет	DDA 30-4 AR-SS/T/SS-F-31AAFG	97722276	97722311	97722355	

\* Монтажный набор включает: два подсоединения к насосу, приёмный клапан, инжекционный клапан, 6 м напорный шланг из PE, 2 м всасывающий шланг из PVC, 2 м деаэрационный шланг из PVC (4/6 мм)

\*\* Также поставляется с управлением FC и FCM

\*\*\* Дозирующие головки из ПВХ только до 10 бар

**DDC, стандартный модельный ряд**

Питание: 1 x 100-240 В, 50/60 Гц (переключаемое)  
 Сетевой штепсель: EU  
 Клапаны: Стандартные  
 Комплект присоединения: Шланг, 4/6 мм, 6/9 мм, 6/12 мм, 9/12 мм (PVC, PP, PVDF)  
 Резьба Rp 1/4", внутренняя (нерж. сталь)

Макс. расход [л/ч]	Макс. давление [бар]	Материалы			Монтажный набор *	Типовое обозначение **	Номер продукта		
		Дозирующая головка	Прокладки	Шарики клапана			A	AR	
6	10	PP	EPDM	Керамика	Нет	DDC 6-10 A-PP/E/C-F-31U2U2FG	97721324	97721358	
					Да	DDC 6-10 A-PP/E/C-F-31I001FG	97721325	97721359	
			FKM	Керамика	Нет	DDC 6-10 A-PP/V/C-F-31U2U2FG	97721328	97721362	
					Да	DDC 6-10 A-PP/V/C-F-31I001FG	97721329	97721363	
			PVC	EPDM	Керамика	Нет	DDC 6-10 A-PVC/E/C-F-31U2U2FG	97721332	97721366
						Да	DDC 6-10 A-PVC/E/C-F-31I001FG	97721333	97721367
		FKM	Керамика	Нет	DDC 6-10 A-PVC/V/C-F-31U2U2FG	97721336	97721370		
				Да	DDC 6-10 A-PVC/V/C-F-31I001FG	97721337	97721371		
		PVDF	PTFE	Керамика	Нет	DDC 6-10 A-PV/T/C-F-31U2U2FG	97721352	97721387	
					Да	DDC 6-10 A-PV/T/C-F-31I001FG	97721353	97721388	
		SS	PTFE	SS 1.4401	Нет	DDC 6-10 A-SS/T/SS-F-31AAFG	97721356	97721391	
		9	7	PP	EPDM	Керамика	Нет	DDC 9-7 A-PP/E/C-F-31U2U2FG	97721393
Да	DDC 9-7 A-PP/E/C-F-31I002FG						97721394	97721428	
FKM	Керамика				Нет	DDC 9-7 A-PP/V/C-F-31U2U2FG	97721397	97721431	
					Да	DDC 9-7 A-PP/V/C-F-31I002FG	97721398	97721432	
PVC	EPDM				Керамика	Нет	DDC 9-7 A-PVC/E/C-F-31U2U2FG	97721401	97721435
						Да	DDC 9-7 A-PVC/E/C-F-31I002FG	97721402	97721436
FKM	Керамика			Нет	DDC 9-7 A-PVC/V/C-F-31U2U2FG	97721405	97721439		
				Да	DDC 9-7 A-PVC/V/C-F-31I002FG	97721406	97721440		
PVDF	PTFE			Керамика	Нет	DDC 9-7 A-PV/T/C-F-31U2U2FG	97721421	97721455	
					Да	DDC 9-7 A-PV/T/C-F-31I002FG	97721422	97721456	
SS	PTFE			SS 1.4401	Нет	DDC 9-7 A-SS/T/SS-F-31AAFG	97721425	97721459	
15	4			PP	EPDM	Керамика	Нет	DDC 15-4 A-PP/E/C-F-31U2U2FG	97721461
		Да	DDC 15-4 A-PP/E/C-F-31I002FG				97721462	97721496	
		FKM	Керамика		Нет	DDC 15-4 A-PP/V/C-F-31U2U2FG	97721465	97721499	
					Да	DDC 15-4 A-PP/V/C-F-31I002FG	97721466	97721500	
		PVC	EPDM		Керамика	Нет	DDC 15-4 A-PVC/E/C-F-31U2U2FG	97721469	97721503
						Да	DDC 15-4 A-PVC/E/C-F-31I002FG	97721470	97721504
		FKM	Керамика	Нет	DDC 15-4 A-PVC/V/C-F-31U2U2FG	97721473	97721507		
				Да	DDC 15-4 A-PVC/V/C-F-31I002FG	97721474	97721508		
		PVDF	PTFE	Керамика	Нет	DDC 15-4 A-PV/T/C-F-31U2U2FG	97721489	97721523	
					Да	DDC 15-4 A-PV/T/C-F-31I002FG	97721490	97721524	
		SS	PTFE	SS 1.4401	Нет	DDC 15-4 A-SS/T/SS-F-31AAFG	97721493	97721527	

\* Монтажный набор включает: два подсоединения к насосу, приёмный клапан, инжекционный клапан, 6 м напорный шланг из PE, 2 м всасывающий шланг из PVC, 2 м деаэрационный шланг из PVC (4/6 мм)

\*\* Также поставляется с управлением AR

**DDE, стандартный модельный ряд**

Питание: 1 x 100-240 В, 50/60 Гц (переключаемое)  
 Сетевой штепсель: EU  
 Клапаны: Стандартные  
 Комплект присоединения: Шланг, 4/6 мм, 6/9 мм, 6/12 мм, 9/12 мм (PVC, PP, PVDF)  
 Резьба Rp 1/4", внутренняя (нерж. сталь)

Макс. расход [л/ч]	Макс. давление [бар]	Материалы			Монтажный набор *	Типовое обозначение **	Номер продукта			
		Дозирующая головка	Про-кладки	Шарики клапана			B	P	PR	
6	10	PP	EPDM	Керамика	Нет	DDE 6-10 B-PP/E/C-X-31U2U2FG	97720905	97720949	98147240	
					Да	DDE 6-10 B-PP/E/C-X-31I001FG	97720906	97720950	98147261	
			FKM	Керамика	Нет	DDE 6-10 B-PP/V/C-X-31U2U2FG	97720909	97720953	98147264	
					Да	DDE 6-10 B-PP/V/C-X-31I001FG	97720910	97720954	98147265	
			PVC	EPDM	Керамика	Нет	DDE 6-10 B-PVC/E/C-X-31U2U2FG	97720923	97720957	98147268
						Да	DDE 6-10 B-PVC/E/C-X-31I001FG	97720924	97720958	98147269
		FKM	Керамика	Нет	DDE 6-10 B-PVC/V/C-X-31U2U2FG	97720927	97720961	98147272		
				Да	DDE 6-10 B-PVC/V/C-X-31I001FG	97720928	97720962	98147273		
		PVDF	PTFE	Керамика	Нет	DDE 6-10 B-PV/T/C-X-31U2U2FG	97720943	97720977	98147288	
					Да	DDE 6-10 B-PV/T/C-X-31I001FG	97720944	97720978	98147289	
		SS	PTFE	SS 1.4401	Нет	DDE 6-10 B-SS/T/SS-X-31AAFG	97720947	97720981	98147292	
		15	4	PP	EPDM	Керамика	Нет	DDE 15-4 B-PP/E/C-X-31U2U2FG	97720983	97721017
Да	DDE 15-4 B-PP/E/C-X-31I002FG						97720984	97721018	98147295	
FKM	Керамика				Нет	DDE 15-4 B-PP/V/C-X-31U2U2FG	97720987	97721021	98147298	
					Да	DDE 15-4 B-PP/V/C-X-31I002FG	97720988	97721022	98147299	
PVC	EPDM				Керамика	Нет	DDE 15-4 B-PVC/E/C-X-31U2U2FG	97720991	97721025	98147302
						Да	DDE 15-4 B-PVC/E/C-X-31I002FG	97720992	97721026	98147303
FKM	Керамика			Нет	DDE 15-4 B-PVC/V/C-X-31U2U2FG	97720995	97721029	98147306		
				Да	DDE 15-4 B-PVC/V/C-X-31I002FG	97720996	97721030	98147307		
PVDF	PTFE			Керамика	Нет	DDE 15-4 B-PV/T/C-X-31U2U2FG	97721011	97721045	98147322	
					Да	DDE 15-4 B-PV/T/C-X-31I002FG	97721012	97721046	98147323	
SS	PTFE			SS 1.4401	Нет	DDE 15-4 B-SS/T/SS-X-31AAFG	97721015	97721049	98147326	

\* Монтажный набор включает: два подсоединения к насосу, приёмный клапан, инжекционный клапан, 6 м напорный шланг из PE, 2 м всасывающий шланг из PVC, 2 м деаэрационный шланг из PVC (4/6 мм)

\*\* Также поставляется с управлением P- и PR-

## DDA, DDC, DDE, нестандартный модельный ряд

Расшифровка обозначений, используемых в следующих трёх таблицах:

Макс. расход и давл.	Способ управления	Материал дозирующей головки, прокладок и шариков клапанов	Положение блока управления	Напряжение питания	Тип клапана	Набор для соединений/монтажа	Сетевой штепсель	Исполнение	Спец-исполнение
[л/ч] - [бар]	См. стр. 7	<p><i>Дозир. головка:</i> PP: Полипропилен PVC: Поливинилхлорид ** PV: PVDF SS: Нержавеющая сталь 1.4401</p> <p><i>Прокладки:</i> E: EPDM V: FKM T: PTFE</p> <p><i>Шарики клапана:</i> C: Керамика SS: Нержавеющая сталь 1.4401</p>	F: Монтируется спереди (можно переместить вправо или влево)	3: 1 х 100-240 В, 50-60 Гц	1: Стандартный	<p><i>Соединение со стороны всасывания/нагнетания:</i> U2U2: Шланг, 4/6 мм, 6/9 мм, 6/12 мм, 9/12 мм U7U7: Шланг 0,17" x 1/4"; 1/4" x 3/8"; 3/8" x 1/2" AA: Резьба Rp 1/4", внутренняя (нерж. сталь) VV: Резьба NPT1/4", внутренняя (нерж. сталь) XX: Без соединения</p> <p><i>Монтажный набор *</i> I001: 4/6 мм до 7,5 л/ч, 13 бар I002: 9/12 мм до 60 л/ч, 9 бар I003: 0,17" x 1/4" до 7,5 л/ч, 13 бар I004: 3/8" x 1/2" до 60 л/ч, 10 бар</p>	F: EU B: США, Канада G: UK I: Австралия, Новая Зеландия, Тайвань  E: Швейцария Япония J: Аргентина L: Без штепселя X: (только 24-48 В, постоянный ток)	G: Grundfos	C3: Сертификат приёмного контроля 3,1 (EN 10204)

\* Монтажный набор включает два подсоединения к насосу, приёмный клапан, инжекционный клапан, 6 м напорный шланг из PE, 2 м всасывающий шланг из PVC, 2 м деаэрационный шланг из PVC (4/6 мм)

\*\* Дозирующие головки из ПВХ только до 10 бар

### DDA

Макс. расход и давл.	Способ управления	Материалы			Положение блока управления	Напряжение питания	Тип клапана	Набор для соединений/монтажа	Сетевой штепсель	Исполнение	Спец-исполнение
		Напор	Прокладки	Шарики							
7,5-16	AR FC FCM	PP	E V	C	F	3	1 2	U2U2 U7U7 XX I001 I003	F B G I E J L	G	C3
		PVC	E V	C							
		PV	V T								
		SS	T	SS	F	3	1 2	AA VV XX			
12-10 17-7 30-4	AR FC FCM	PP	E V	C	F	3	1 2	U2U2 U7U7 XX I002 I004			
		PVC	E V	C							
		PV	V T								
		SS	T	SS	F	3	1 2	AA VV XX			

## DDC

Макс. расход и давл.	Способ управления	Материалы			Положение блока управления	Напряжение питания	Тип клапана	Набор для соединений/ монтажа	Сетевой штепсель	Исполнение	Спец-исполнение
		Напор	Прокладки	Шарики							
6-10	A AR	PP	E V	C	F	3 I	1 2	U2U2 U7U7 XX I001 I003	F B G I E J L	G	C3
		PVC	E V	C							
		PV	T								
		SS	T	SS	F	3 I	1 2	AA VV XX			
9-7 15-4	A AR	PP	E V	C	F	3 I	1 2	U2U2 U7U7 XX I002 I004	F B G I E J L	G	C3
		PVC	E V	C							
		PV	T								
		SS	T	SS	F	3 I	1 2	AA VV XX			

## DDE

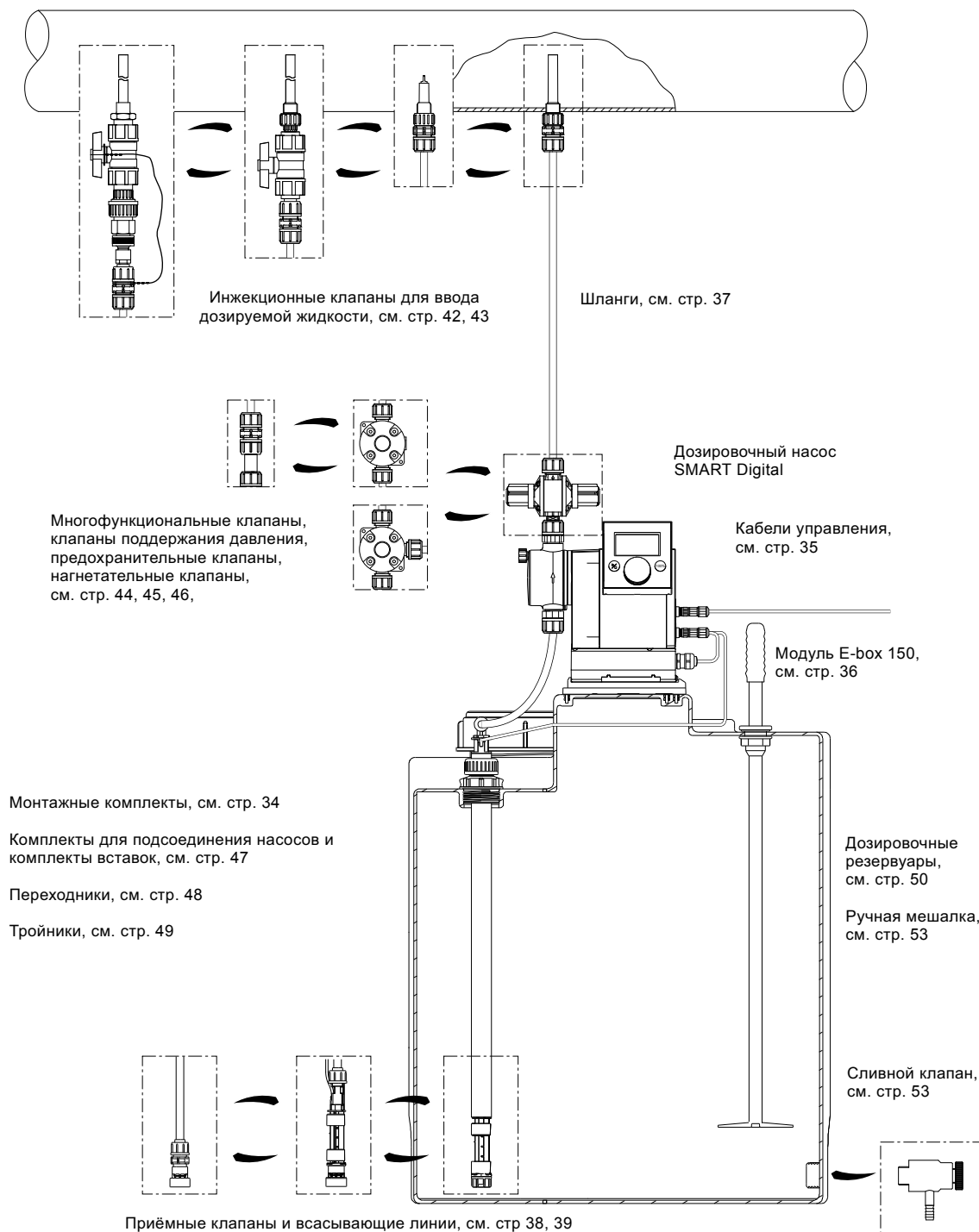
Макс. расход и давл.	Способ управления	Материалы			Положение блока управления	Напряжение питания	Тип клапана	Набор для соединений/ монтажа	Сетевой штепсель	Исполнение	Спец-исполнение
		Напор	Прокладки	Шарики							
6-10	B P PR	PP	E V	C	X	3	1 2	U2U2 U7U7 XX I001 I003	F B G I E J L	G	C3
		PVC	E V	C							
		PV	T								
		SS	T	SS	X	3	1 2	AA VV XX			
15-4	B P PR	PP	E V	C	X	3	1 2	U2U2 U7U7 XX I002 I004	F B G I E J L	G	C3
		PVC	E V	C							
		PV	T								
		SS	T	SS	X	3	1 2	AA VV XX			



## 8. Принадлежности

### Обзор принадлежностей

Grundfos предлагает полный ассортимент принадлежностей к дозировочным насосам DDA, DDC и DDE поколения SMART Digital.



TM04 1599 0312

Рис. 23 Насос SMART Digital с принадлежностями

## Монтажные комплекты для дозирующих насосов

Монтажный комплект включает в себя следующие детали:

- Инжекционный клапан с подпружиненным обратным клапаном (см. стр. 42)
- Нагнетательный шланг из РЕ, 6 м
- Всасывающий шланг из ПВХ, 2 м
- Деаэрационный шланг из ПВХ, 2 м
- Приёмный клапан с сетчатым фильтром и керамическим грузиком, с датчиком уровня или без него (см. стр. 38).



TM04 1600 0312

Рис. 24 Монтажный комплект с приёмным клапаном без датчика уровня



TM04 8469 0512

Рис. 25 Монтажный комплект с приёмным клапаном с датчиком уровня

### Технические данные

Макс. расход* [л/ч]	Макс. давление [бар]	Размер		Материал, приёмный клапан / инжекционный клапан			Номер продукта	
		Всасывающий / нагнетательный шланг [мм]	Деаэрационный шланг [мм]	Корпус	Прокладка	Шарик	Приёмный клапан без датчика уровня	Приёмный клапан с датчиком уровня
7,5	13	4/6	4/6	PP	FKM	Керамика	95730440	95730464
					EPDM	Керамика	95730441	95730465
				PVC	FKM	Керамика	95730442	95730466
					EPDM	Керамика	95730443	95730467
				PVDF	PTFE	Керамика	95730444	95730468
					FKM	Керамика	95730445	95730469
30	12	6/9	4/6	PP	EPDM	Керамика	95730446	95730470
					PTFE	Керамика	95730447	95730471
				PVC	FKM	Керамика	95730448	95730472
					EPDM	Керамика	95730449	95730473
				PVDF	FKM	Керамика	95730450	95730474
					EPDM	Керамика	95730451	95730475
60	9	9/12	4/6	PVC	PTFE	Керамика	95730452	95730476
					FKM	Керамика	95730453	95730477
				PVDF	EPDM	Керамика	95730454	95730478
					PTFE	Керамика	95730455	95730479
				PP	FKM	Керамика	95730456	95730480
					EPDM	Керамика	95730457	95730481
PVDF	FKM	Керамика	95730458	95730482				
	EPDM	Керамика	95730459	95730483				
	PTFE	Керамика	95730460	95730484				
	FKM	Керамика	95730461	95730485				
				EPDM	Керамика	95730462	95730486	
				PTFE	Керамика	95730463	95730487	

\* Вязкость такая же, как у воды

## Кабели и штекеры

Кабели и штекеры используются для подключения дозирующего насоса к внешним устройствам управления, таким как контроллеры, расходомеры, устройства регулировки уровня и т.п.

- Материал кабеля: ПВХ, 0,34 мм<sup>2</sup>
- Тип штекера: M 12.



TM04 8287 0411

Рис. 26 Кабель и штекер

### Технические данные

Гнездо	Применение		Пины	Тип штекера	Длина кабеля [м]	Номер продукта
	Вход	Аналоговый импульс Внешний останов	4	Прямой	2	96609014
					5	96609016
				Отсутствует		96698715
				Под углом	2	96693246
	Вход	Низкий уровень Резервуар пуст	4	Прямой	Отсутствует	96698715
	Выход	Аналоговый GENIbus	5	Прямой	2	96632921
					5	96632922
				Отсутствует		96609031
				Под углом	2	96699697
	Выход	Реле 1 Реле 2	4	Прямой	2	96609017
					5	96609019
				Отсутствует		96696198
				Под углом	2	96698716

## Модуль E-box 150 Profibus

Модуль E-Box 150 (блок приставка) от Grundfos - это устройство, предназначенное для передачи данных DDA и сетью Profibus DP. Благодаря функции передачи данных по шине Fieldbus дозирующие насосы DDA могут использоваться в промышленных системах автоматизации (PLC; SCADA), где требуются такие передовые функции удалённого управления и контроля, как:

- Дистанционное управление всеми настройками, например, режимом работы, расходом и т.д.;
- Дистанционный контроль всех параметров, таких как измеренный расход, давление, неисправности, имеющие причину и т.д.;

Модуль E-box 150 оборудован стандартным модулем интерфейса передачи данных CIM 150 производства Grundfos для передачи данных между сетью Profibus DP и насосом Grundfos. Прямая интеграция системы со стандартным файлом GSD ([www.grundfosalldos.com](http://www.grundfosalldos.com)).

Дозирующие насосы DDA могут быть оборудованы модулем E-box 150: модуль нужно разместить между насосом и монтажной плитой (требуется программное обеспечение на насос DDA версии V2.10 или выше). Модуль E-box 150 оснащён соединительным кабелем с вилкой для подключения напрямую к насосу.

Наименование	Номер продукта
E-box 150	97513994



Рис. 27 E-box

### Размеры

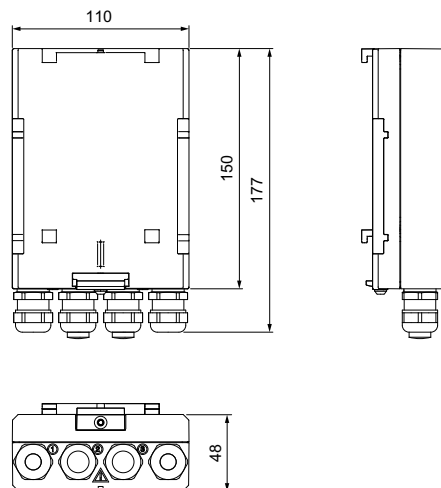


Рис. 28 E-box, габариты

TM04 8455 0312

TM04 8454 0312

### Технические данные

Данные на E-box	Напряжение питания	30 В постоянного тока, ± 10 % (через штекер M12 для подключения насоса DDA)
	Макс. потребляемая мощность	5 Вт
	Длина кабеля	160 мм
	Макс. относительная влажность	96 %
	Степень загрязнения	2
	Класс защиты	IP65 в соответствии с IEC 60529 NEMA 4X
	Класс электробезопасности	3
	Мин. / макс. температура окружающей среды	0/45 °C
Связь через шину GENIbus	Сертификаты	CE, CB, CSA-US, GOST, C-Tick
	Протокол данных	GENIbus
	Тип соединения GENIbus	Трёхпроводной RS-485
	Скорость передачи	9,6 Кбит/с
	Протокол данных	Profibus DP
Характеристики шины Profibus	Класс реализации шины Profibus	DP-V0
	Тип соединения Profibus	Двухпроводной RS-485 (строки: A, B)
	Рекомендованный тип кабеля	Экранированный, двойная витая пара Площадь поперечного сечения кабеля: 0,25 - 1 мм <sup>2</sup> AWG: 24-18
	Максимальная длина кабеля	100 м при 12000 Кбит/с 1200 м при 9,6 Кбит/с
	Адрес подчинённого устройства (устанавливается через дисплей насоса DDA)	1-126
	Согласующие резисторы (устанавливается с помощью микропереключателей)	Вкл/выкл
	Поддерживаемая скорость передачи данных	От 9,6 Кбит/с до 12000 Кбит/с

## Шланги

Шланги могут быть различных размеров, длин и из различных материалов.



TM04 8268 0411

Рис. 29 Шланги

### Технические данные

Макс. расход * [л/ч]	Размер (внутренний / наружный диаметр) [мм]	Материал	Макс. давление при 20 °C [бар]	Длина [м]	Номер продукта		
7,5	4/6	PE	13	3	91835676		
				10	91836504		
				50	91835680		
		PVC	0,5	3	96701733		
				10	96702133		
				50	96727418		
		ETFE	20	3	95730337		
				10	95730338		
				50	95730339		
17	5/8	PE	13	3	95730888		
				10	96727393		
				50	95730889		
		PE	12	3	96727409		
				10	96727412		
				50	96727415		
		30	6/9	PVC	0,5	3	95730334
						10	95730335
						50	95730336
ETFE	20		3	95730340			
			10	95730341			
			50	95730342			
6/12	ПВХ, армированный тканью		23	3	96693751		
				10	96653571		
				50	91835686		
60	9/12	PE	9	3	96727395		
				10	96705657		
				50	96727398		
		PVC	0,5	3	96727434		
				10	96727434		
				50	95724702		
		ETFE	13	3	95730343		
				10	95730344		
				50	95730345		

\* Вязкость такая же, как у воды

## Приёмные клапаны

Приёмные клапаны устанавливаются в нижних концах всасывающих шлангов. Поставляются либо без датчика уровня, либо с двухпозиционным датчиком уровня (низкий уровень, опорожнение резервуара).

Приёмные клапаны поставляются с:

- Грузик
- Сетчатый фильтр (сетка размером примерно 0,8 мм)
- Обратный клапан
- Комплект соединений для шлангов: 4/6 мм, 6/9 мм, 6/12 мм и 9/12 мм
- Комплект соединений для труб: с внутренней резьбой Rp 1/4" (нержавеющая сталь).

Приёмные клапаны с двухпозиционным датчиком уровня (низкий уровень, опорожнение резервуара) поставляются в комплекте с:

- Блоком язычковых герметизированных контактов с двумя поплавками
- Кабелем с оболочкой из PE - 5 метров
- Штекером M12 для подключения дозирочного насоса DA, DDC, DDE или DDI
- Крышка из PE, Ø58 мм, для монтажа в стандартных цилиндрических резервуарах Grundfos или для использования с переходниками резервуаров.

Для режима переключения датчика уровня (низкого уровня и опорожнения резервуара), тип контакта установлен на заводе как "НО" (нормально открытый). Режим можно сменить на НЗ (нормально закрытый) перевернув поплавки.

Электрические параметры датчика уровня:

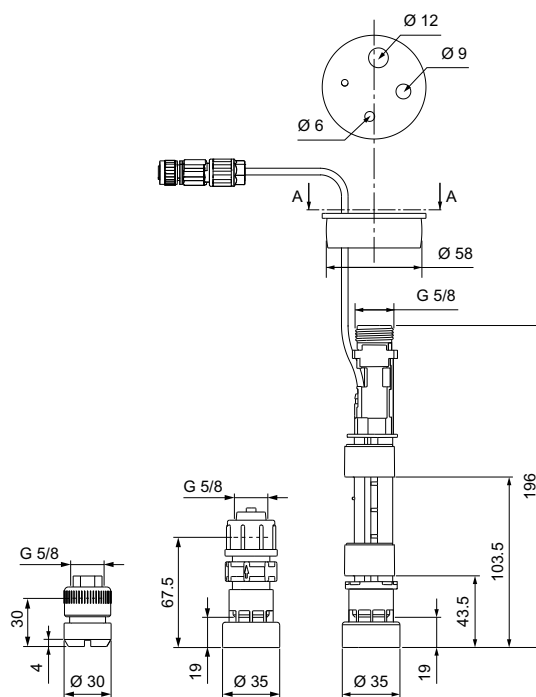
- Макс. напряжение: 48 В
- Макс. ток: 0,5 А
- Макс. нагрузка: 10 ВА.



TM04 8476 0512

Рис. 30 Слева: приёмный клапан без датчика уровня; справа: приёмный клапан с датчиком уровня

### Размеры



TM04 8461 0312

Рис. 31 Слева: приёмный клапан из нержавеющей стали; в центре и справа: приёмный клапан из PE или PVDF, размеры

### Технические данные

Макс. расход [л/ч]	Корпус	Материал			Номер продукта	
		Прокладка	Шарик	без датчика уровня	с датчиком уровня	
60	PE	FKM, EPDM	Керамика	98070951	98070966	
		PTFE	Керамика	98070952	98070967	
	PVDF	FKM, EPDM	Керамика	98070953	98070968	
		PTFE	Керамика	98070954	98070969	
	SS	PTFE	SS	98070963	-	

## Всасывающие линии

Всасывающая линия устанавливается в резервуар и присоединяется к всасывающему клапану дозирочного насоса. Поставляются либо без датчика уровня, либо с двухпозиционным датчиком уровня (низкий уровень, опорожнение резервуара). Глубина их погружения регулируется.

Всасывающие линии включают:

- Сетчатый фильтр (сетка размером примерно 0,8 мм)
- Обратный клапан
- Комплект соединений для шлангов: 4/6 мм, 6/9 мм, 6/12 мм и 9/12 мм
- Переходник для контейнера имеет отверстия, например, для вспомогательных линий.

Всасывающие линии с двухпозиционным датчиком уровня (низкий уровень, опорожнение резервуара) поставляются в комплекте с:

- Блоком язычковых герметизированных контактов с двумя поплавками
- Кабелем с оболочкой из PE - 5 метров
- Штекером M12 для подключения дозирочного насоса DA, DDC, DDE или DDI.

Для режима переключения датчика уровня (низкого уровня и опорожнения резервуара), тип контакта установлен на заводе как "НО" (нормально открытый). Режим можно сменить на НЗ (нормально закрытый) перевернув поплавки.

Электрические параметры датчика уровня:

- Макс. напряжение: 48 В
- Макс. ток: 0,5 А
- Макс. нагрузка: 10 ВА.



Рис. 32 Всасывающая линия

TM04 8458 0312

## Размеры

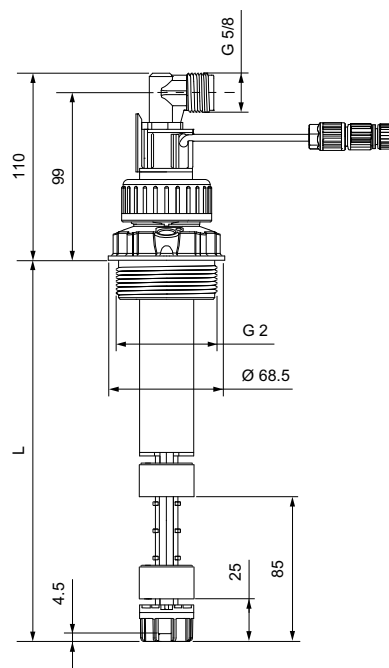


Рис. 33 Всасывающая линия, размеры

TM04 8460 0312

## Размеры / Подбор

Для типа дозирочного бака	Емкость резервуара [л]	Рекомендуемая глубина погружения (L) [мм]
Цилиндрический бак Grundfos (см. стр. 51)	40	400
	60	500
	100	690
	200	690
	300	980
	500	1100
Квадратный бак Grundfos (см. стр. 50) *	1000	1200
	100	690
Бочка типа L-ring *	120	820
	220	980
Стальная бочка *	216	980
	12, 33 (большая крышка)	400
Баки в соответствии со стандартом EN 12712 *	25, 30, 33	500
	60	690
	все типоразмеры	1200

\* подходящие переходники, см. стр. 41

## Технические данные

Макс. расход [л/ч]	Макс. глубина погружения * [мм]	Корпус	Материал		Номер продукта		
			Прокладка	Шарик	без датчика уровня	с датчиком уровня	
60	400	PE	FKM, EPDM	Керамика	98070978	98071074	
			PTFE	Керамика	98070979	98071075	
		PVDF	FKM, EPDM	Керамика	98070980	98071076	
			PTFE	Керамика	98070981	98071077	
		500	PE	FKM, EPDM	Керамика	98070990	98071086
				PTFE	Керамика	98070991	98071087
	PVDF	FKM, EPDM	Керамика	98070992	98071088		
		PTFE	Керамика	98070993	98071089		
	570	PE	FKM, EPDM	Керамика	98071002	98071098	
			PTFE	Керамика	98071003	98071099	
		PVDF	FKM, EPDM	Керамика	98071004	98071100	
			PTFE	Керамика	98071005	98071101	
		690	PE	FKM, EPDM	Керамика	98071014	98071110
				PTFE	Керамика	98071015	98071111
	PVDF	FKM, EPDM	Керамика	98071016	98071112		
		PTFE	Керамика	98071017	98071113		
	820	PE	FKM, EPDM	Керамика	98071026	98071122	
			PTFE	Керамика	98071027	98071123	
		PVDF	FKM, EPDM	Керамика	98071028	98071124	
			PTFE	Керамика	98071029	98071125	
		980	PE	FKM, EPDM	Керамика	98071038	98071134
				PTFE	Керамика	98071039	98071135
	PVDF		FKM, EPDM	Керамика	98071040	98071136	
			PTFE	Керамика	98071041	98071137	
1100	PE	FKM, EPDM	Керамика	98071050	98071146		
		PTFE	Керамика	98071051	98071147		
	PVDF	FKM, EPDM	Керамика	98071052	98071148		
		PTFE	Керамика	98071053	98071149		
1200	PE	FKM, EPDM	Керамика	98071062	98071158		
		PTFE	Керамика	98071063	98071159		
	PVDF	FKM, EPDM	Керамика	98071064	98071160		
		PTFE	Керамика	98071065	98071161		

\* минимальная глубина погружения для всех типоразмеров: примерно 140 мм



## Дополнительные принадлежности для всасывающих линий и приёмных клапанов с датчиками уровней

### Переходники для контейнеров

Данные переходники позволяют монтировать всасывающие линии (резьба G 2) и приёмные клапаны с датчиками уровней (крышка из PE) на контейнерах разных типов.



TM04 8506 0712

### Технические данные

Тип переходника	Для контейнера типа	Примечание	Номер продукта
	TM04 8470 0512 контргайка для баков без резьбового отверстия, например, квадратного бака на 100 л или цилиндрического бака на 1000 л	PVC, серый	98071170
	TM04 8471 0512 контейнер с отверстием с резьбой NPT 2"	PVC, серый	98156690
	бочки с крупной резьбой S 70 x 6 (MAUSER 2")	PE, голубой	98071171
	бочки с крупной резьбой S 56 x 4 (TriSure®)	PE, оранжевый	98071172
	TM04 8473 0512 баки с небольшим отверстием (примерно Ø36), в соответствии со стандартом EN 12713	PE, зеленый	98071173
	баки со средним отверстием (примерно Ø45), в соответствии со стандартом EN 12713	PE, желтый	98071174
	баки с большим отверстием (примерно Ø57), в соответствии со стандартом EN 12713	PE, коричневый	98071175
	TM04 8472 0512 американские контейнеры с наливной горловиной 63 мм (ASTM International)	PE, белый	98071176
	TM04 8472 0512 IBC (среднетоннажный контейнер) с отверстием Ø150 мм, S 160 x 7	PE, черный	98071177

### Комплекты защиты от выброса газа

Газ, выделяемый жидкостью в контейнере, может стать причиной появления неприятного запаха и коррозии. Комплекты защиты от выброса газа позволяют этого избежать. Всасывающие линии могут быть оснащены подобными комплектами.

Доступны два варианта:

- Комплект защиты от выброса газа с выдувным клапаном: утечка газа из контейнера невозможна, но воздух может попасть внутрь.
- Комплект защиты от выброса газа для использования с фильтром: возможна утечка газа из контейнера и воздух может попасть внутрь. Комплект подсоединяется к фильтру посредством 4/6 мм шланга.

В состав входят:

- прокладка для переходника бака
- выдувной клапан или ниппель для шланга 4/6 мм (шланг не включен в комплект)
- прокладка для кабельного вывода.

### Данные для заказа

Описание	Примечание	Номер продукта
Комплект защиты от выброса газа с выдувным клапаном	может быть установлен	98071178
Комплект защиты от выброса газа для использования с фильтром	может быть установлен	98071179

### Переходник от круглого штекера M-12 к плоскому штекеру

Переходник дает возможность подключения всасывающих линий или приёмных клапанов с датчиком уровня к насосам с входным уровнем с плоским штекером (например, DMX и DMH с узлом управления AR).

### Данные для заказа

Описание	Номер продукта
Переходник от круглого штекера M-12 к плоскому штекеру	96635010

## Инжекционные клапаны

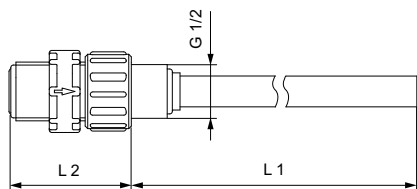
Инжекционные клапаны соединяют линию дозирования и технологическую линию. Они обеспечивают минимальное противодавление 0,7 бар и исключают обратное течение дозируемой жидкости.

Включают в себя:

- Инжекционную трубу. Трубы из PP, PVC и PVDF можно укоротить.
- Подпружиненный обратный клапан с пружиной из тантала.
- Комплект соединений для шлангов: 4/6 мм, 6/9 мм, 6/12 мм и 9/12 мм.
- Комплект соединений для труб: с внутренней резьбой Rp 1/4" (нержавеющая сталь).

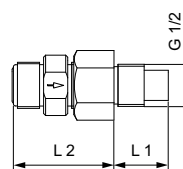
### Стандартные инжекционные клапаны

#### Размеры



TM04 8280 0411

Рис. 34 Стандартный инжекционный клапан, исполнение из PP, PVC и PVDF



TM04 8281 0411

Рис. 35 Стандартный инжекционный клапан, исполнение из нержавеющей стали

#### Технические данные

Макс. расход [л/ч]	Макс. давление [бар]	Корпус	Материал			Размеры		Номер продукта
			Прокладка	Шарик		L 1 [мм]	L 2 [мм]	
60	16	PP	FKM	Керамика	100	47	95730904	
			EPDM	Керамика	100	47	95730908	
		PVC	FKM	Керамика	100	47	95730912	
			EPDM	Керамика	100	47	95730916	
			PTFE	Керамика	100	47	95730920	
		PVDF	FKM	Керамика	100	47	95730924	
	EPDM		Керамика	100	47	95730928		
	PTFE		Керамика	100	47	95730932		
	100	Нержавеющая сталь	PTFE	Нержавеющая сталь	27	50	95730936	
	16		PVC	FKM	Керамика	300	47	95730940
		EPDM		Керамика	300	47	95730944	
		PTFE		Керамика	300	47	95730948	

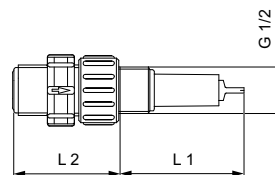
### Инжекционные клапаны с лепестковым затвором

Инжекционные клапаны с лепестковым затвором обычно используются для добавления раствора гипохлорита натрия в воду с высокой карбонатностью. Кромка из FKM предотвращает кристаллизацию и засорение, которые могут быть вызваны щелочно-карбонатной реакцией в точке ввода.

#### Технические данные

Макс. расход [л/ч]	Макс. давление [бар]	Корпус	Материал			Размеры		Номер продукта
			Прокладка	Шарик		L 1 [мм]	L 2 [мм]	
60	16	PVC	FKM	Керамика	55	59	95730964	

#### Размеры



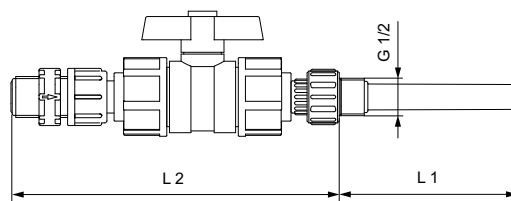
TM04 8282 0411

Рис. 36 Инжекционный клапан с лепестковым затвором

### Инжекционные клапаны с шаровым клапаном

Инжекционные клапаны с шаровым клапаном используются там, где точка ввода должна быть закрываемой. Шаровой клапан устанавливается между инъекционной трубой и подпружиненным обратным клапаном. Таким образом, линию дозирования можно полностью исключить из процесса. Обратный клапан можно демонтировать и очистить, не останавливая процесс и не опорожняя технологическую линию.

#### Размеры



TM04 8284 0411

Рис. 37 Инжекционный клапан с шаровым клапаном

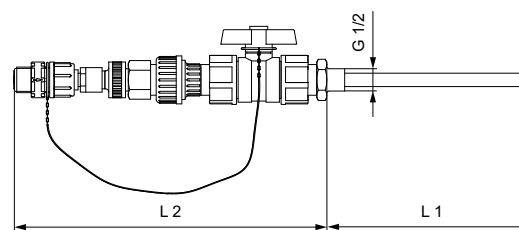
#### Технические данные

Макс. расход [л/ч]	Макс. давление [бар]	Корпус	Материал			Размеры		Номер продукта
			Прокладка	Шарик		L 1 [мм]	L 2 [мм]	
60	16	PVC	FKM	Керамика		100	183	95730952
			EPDM	Керамика		100	183	95730956
	64	Нержавеющая сталь	PTFE	Нержавеющая сталь		27	138	95730960

### Инжекционные клапаны, которые можно снимать для очистки

Данные инжекционные клапаны используются в условиях, когда требуется регулярная очистка инъекционной трубы. Конструкция позволяет удалить инжекционный клапан из технологической линии и очистить, не останавливая поток воды. Точка ввода может быть закрыта встроенным шаровым клапаном. Глубину погружения инъекционной трубы можно регулировать.

#### Размеры



TM04 8285 0411

Рис. 38 Инжекционный клапан, который можно снимать для очистки

#### Технические данные

Макс. расход [л/ч]	Макс. давление [бар]	Корпус	Материал			Размеры		Номер продукта
			Прокладка	Шарик		L 1 [мм]	L 2 [мм]	
60	10	PVC	FKM	Керамика		185	280	95730968
			EPDM	Керамика		185	280	95730972

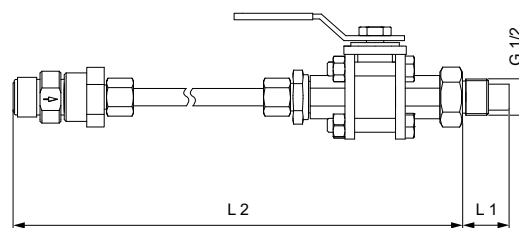
### Инжекционные клапаны для горячей дозируемой жидкости с шаровым клапаном

Инжекционные клапаны для горячей дозируемой жидкости с шаровым клапаном можно использовать для прямого введения дозируемой жидкости в процессы с температурой до 120 °C.

Кроме того, данные инжекционные клапаны включают:

- Инжекционную трубу из нержавеющей стали.
- Шаровой клапан из нержавеющей стали, установленный между инъекционной трубой и охлаждающей трубой.
- Сгибаемую охлаждающую трубу из нержавеющей стали, длиной 1 м.

#### Размеры



TM04 8286 0411

Рис. 39 Инжекционный клапан для горячей дозируемой жидкости с шаровым клапаном

#### Технические данные

Макс. расход [л/ч]	Макс. давление [бар]	Корпус	Материал			Размеры		Номер продукта
			Прокладка	Шарик		L 1 [мм]	L 2 [мм]	
60	16	PVDF	PTFE	Керамика		27	1158	95730976
	64	Нержавеющая сталь	PTFE	Нержавеющая сталь		27	1158	95730980

## Многофункциональные клапаны, предохранительные клапаны, клапаны поддержания давления

Многофункциональные клапаны сочетают в себе функции предохранительных клапанов и клапанов поддержания давления. Кроме того, они позволяют удалить воздух из насоса и опорожнить напорную линию для проведения технического обслуживания.

Предохранительные клапаны, или клапаны сброса давления, защищают насос и линию нагнетания от избыточного давления. Все установки дозирования под давлением должны иметь в своей конструкции предохранительный клапан.

Клапаны поддержания давления сохраняют определённое противодействие для насоса.

Они используются, когда противодействие слишком низкое или полностью отсутствует.

Клапаны поддержания давления также используются для предотвращения эффекта сифонирования, при котором давление на входе выше противодействия. Они обеспечивают постоянное противодействие для дозирочного насоса при колебаниях давления в системе.

### Многофункциональные клапаны

Многофункциональный клапан установлен непосредственно на стороне нагнетания насоса. Верхнее соединение предназначено для нагнетательной линии, боковое - для удаления жидкости обратно в резервуар.

- Давление нагрузки, регулируемое в диапазоне 1-4 бар, на производстве устанавливается равным 3 бар.
- Давление сброса, регулируемое в диапазоне 7-16 бар, на производстве устанавливается равным 10 или 16 бар.
- Максимальное давление в системе 16 бар.
- Комплект соединений для шлангов: 4/6 мм, 6/9 мм, 6/12 мм и 9/12 мм.

### Технические данные

Макс. расход [л/ч]	Корпус	Материал			Номер продукта	
		Соединения	Прокладка	Мембрана	Давление сброса 10 бар	Давление сброса 16 бар
60	PVDF	PP	FKM	PTFE	95704585	95730821
			EPDM	PTFE	95704591	95730822
		PVC	FKM	PTFE	95730807	95730823
			EPDM	PTFE	95730808	95730824
		PVDF	PTFE	PTFE	95730809	95730825
			FKM	PTFE	95730810	95730826
			EPDM	PTFE	95730811	95730827
			PTFE	PTFE	95730812	95730828



Рис. 40 Многофункциональный клапан, предохранительный клапан, клапан поддержания давления

TM04 8287 0411

### Размеры

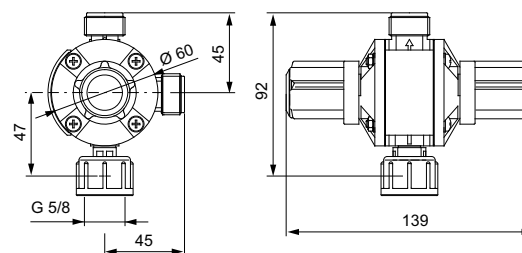


Рис. 41 Многофункциональный клапан

TM04 8288 0411

### Предохранительные клапаны

Предохранительные клапаны устанавливаются в линии нагнетания, рядом с насосом с помощью двух соединений. Боковое соединение отводит жидкость обратно в резервуар.

- Давление сброса, регулируемое в диапазоне 5-10 бар, на производстве устанавливается равным 10, либо
- Давление сброса, регулируемое в диапазоне 7-16 бар, на производстве устанавливается равным 16 бар.
- Максимальное давление в системе 16 бар.
- Комплект соединений для шлангов: 4/6 мм, 6/9 мм, 6/12 мм и 9/12 мм.
- Комплект соединений для труб: с внутренней резьбой Rp 1/4" (нержавеющая сталь).

### Размеры

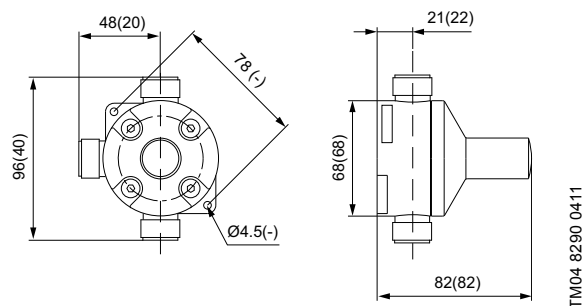


Рис. 42 Предохранительный клапан. Размеры, указанные в скобках, относятся к исполнению из нержавеющей стали.

TM04 8290 0411

### Технические данные

Макс. расход [л/ч]	Мембрана	Материал		Номер продукта	
		Корпус и соединения	Прокладка	Давление сброса 10 бар	Давление сброса 16 бар
60	PTFE	PP	FKM / EPDM	95730757	95730773
		PVC	FKM / EPDM	95730758	95730774
			PTFE	95730759	95730775
		PVDF	FKM / EPDM	95730760	95730776
			PTFE	95730761	95730777
	Нержавеющая сталь	Отсутствует	95730771	95730783	

### Клапаны поддержания давления

Клапаны поддержания давления устанавливаются в линии нагнетания, за предохранительным клапаном и демпфером пульсаций, если таковой имеется.

- Давление нагрузки, регулируемое в диапазоне 1-5 бар, на производстве устанавливается равным 3 бар.
- Максимальное давление в системе: 16 бар.
- Комплект соединений для шлангов: 4/6 мм, 6/9 мм, 6/12 мм и 9/12 мм.
- Комплект соединений для труб: с внутренней резьбой Rp 1/4" (нержавеющая сталь).

### Размеры

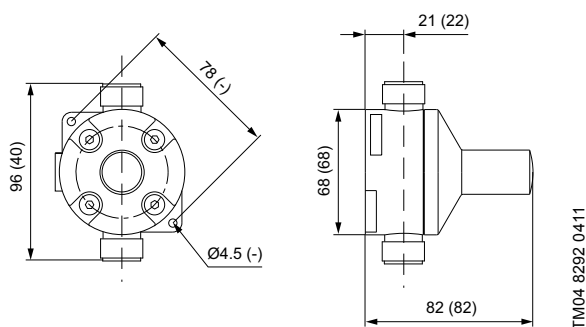


Рис. 43 Клапан поддержания давления. Размеры, указанные в скобках, относятся к исполнению из нержавеющей стали.

TM04 8292 0411

### Технические данные

Макс. расход [л/ч]	Мембрана	Материал		Номер продукта
		Корпус и соединения	Прокладка	
60	PTFE	PP	FKM / EPDM	95730741
		PVC	FKM / EPDM	95730742
			PTFE	95730743
		PVDF	FKM / EPDM	95730744
			PTFE	95730745
	Нержавеющая сталь	Отсутствует	95730751	

## Нагнетательные клапаны

Нагнетательные клапаны обеспечивают постоянное противодействие 3 бар. Они особенно необходимы насосам DDA-FC или DDA-FCM при очень низких значениях расхода.

Нагнетательные клапаны устанавливаются непосредственно на стороне нагнетания насоса или на предохранительном клапане.

- Давление нагрузки, 3 бар, не регулируется.
- Максимальное давление в системе: 16 бар.
- Материал пружины: Alloy C-4 (NiMo16CrTi, номер материала 2.4610).
- Соединения отсутствуют.

## Размеры

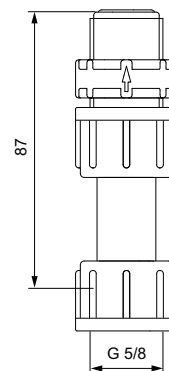


Рис. 44 Нагнетательный клапан

TM04 8293 0411

## Технические данные

Макс. расход [л/ч]	Шарик	Материал			Номер продукта	
		Корпус	Прокладки			
60	Керамика	PP	FKM	95730325		
			EPDM	95730326		
		PVC	FKM	95730327		
			EPDM	95730328		
			PTFE	95730329		
		PVDF	FKM	95730330		
			EPDM	95730331		
			PTFE	95730332		
			Нержавеющая сталь	Нержавеющая сталь	PTFE	95730333

## Комплекты для подсоединения насосов и комплекты вставок

Комплекты для подсоединения насосов и комплекты вставок для встраивания стандартных насосов Grundfos в установки с различными размерами шлангов или труб.

Комплект для подсоединения насосов включает:

- 1 набор вставок;
- 1 накидную гайку.

Комплект вставок включает:

- 2 набора вставок.



Рис. 45 Слева: комплект для подсоединения насосов; справа: комплект вставок

### Технические данные

Тип соединения	Размер	Материал	Номер продукта	
			Комплект присоединения	Комплект вставок
Шланг (конус и кольцо)	4/6 мм, 6/9 мм, 6/12 мм, 9/12 мм	PP	97691902	-
		PVC	97691903	-
		PVDF	97691904	-
	0,17" x 1/4", 1/4" x 3/8", 3/8" x 1/2"	PP	97691905	-
		PVC	97691906	-
		PVDF	97691907	-
Шланг (конус и кольцо)	4/6 мм или 0,17" x 1/4"	PP	97702474	95730984
		PVC	97702485	95730720
		PVDF	97702495	95730729
	4/9 мм	PP	98153922	98153977
		PVC	98153944	98154006
		PVDF	98153949	98154029
	5/8 мм	PP	97702475	95730711
		PVC	97702486	95730721
		PVDF	97702496	95730730
	6/8 мм	PP	97702476	95730712
		PVC	97702487	95730722
		PVDF	97702497	95730731
	6/9 мм	PP	97702477	95730713
		PVC	97702488	95730723
		PVDF	97702498	95730732
	6/12 мм	PP	97702478	95730714
		PVC	97702489	95730724
		PVDF	97702499	95730733
	9/12 мм	PP	97702479	95730715
		PVC	97702490	95730725
		PVDF	97702500	95730734
	1/4" x 3/8	PP	97702482	95730718
		PVC	97702492	95730727
		PVDF	97702503	95730737
3/8" x 1/2"	PP	97702483	95730719	
	PVC	97702493	95730728	
	PVDF	97702504	95730738	
Шланг (тип режущего кольца)	1/8" x 1/4"	PP	97702481	95730717
		PVDF	97702502	95730736
Сварка труб	Внешний диаметр 16 мм	PP	97702480	95730716
		PVDF	97702501	95730735
Склейка труб	Внутренний диаметр 12 мм	PVC	97702491	95730726
		PP	97702484	-
Труба с наружной резьбой	1/2" NPT	PVC	97702494	-
		PVDF	97702505	-
		Нержавеющая сталь	97702508	-
Труба с внутренней резьбой	Rp 1/4"	Нержавеющая сталь	97702472	95730739
	1/4" NPT	Нержавеющая сталь	97702473	95730740
Труба (тип режущего кольца)	4/6 мм	Нержавеющая сталь	97702506	-
	8/10 мм	Нержавеющая сталь	97702507	-

## Переходники

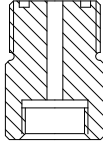
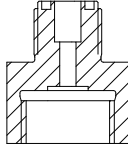
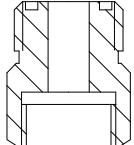
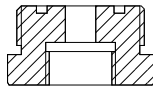
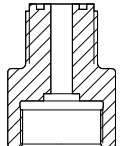
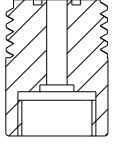
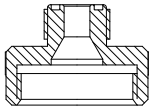
### Переходники с резьбой

Переходники с резьбой используются для присоединения трубопроводов различных диаметров и/или типов резьбы.

Комплект переходников с резьбой включает в себя:

- 1 переходник;
- 1 уплотнительное кольцо.

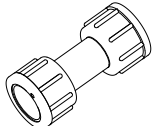
#### Технические данные

Тип насоса	Размер резьбового соединения		Материал		Номер продукта	
	Внутр.	Внешн.	Корпус	Прокладки		
	TM04 8296 0411	G 3/8	G 5/8	PP	FKM / EPDM	95730407
				PVC	FKM / EPDM	95730408
					PTFE	95730409
				PVDF	FKM / EPDM	95730410
				PTFE	95730411	
	TM04 8297 0411	G 5/8	G 3/8	PP	FKM / EPDM	95730412
				PVC	FKM / EPDM	95730413
					PTFE	95730414
				PVDF	FKM / EPDM	95730415
				PTFE	95730416	
	TM04 8298 0411	G 5/8	G 3/4	PP	FKM / EPDM	95730417
				PVC	FKM / EPDM	95730418
					PTFE	95730419
				PVDF	FKM / EPDM	95730420
				PTFE	95730421	
	TM04 8299 0411	G 5/8	G 1 1/4	PP	FKM / EPDM	95730422
				PVC	FKM / EPDM	95730423
					PTFE	95730424
				PVDF	FKM / EPDM	95730425
				PTFE	95730426	
	TM04 8300 0411	G 5/8	M 20 x 1,5	PP	FKM / EPDM	95730427
				PVC	FKM / EPDM	95730428
					PTFE	95730429
				PVDF	FKM / EPDM	95730430
				PTFE	95730431	
	TM04 8475 0612	G 5/8	M 30 x 3,5	PVDF	FKM / EPDM	98154048
					PTFE	98154054
	TM04 8301 0411	G 1 1/4	G 5/8	PP	FKM / EPDM	95730432
				PVC	FKM / EPDM	95730433
					PTFE	95730434
				PVDF	FKM / EPDM	95730435
				PTFE	95730436	

### Переходники с накидными гайками

Переходники с накидными гайками состоят из жёсткой трубы с накидными гайками с обоих концов. Они не имеют прокладок.

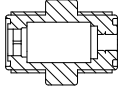
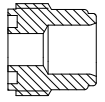
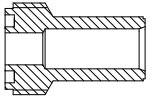
#### Технические данные

Тип насоса	Размер резьбового соединения		Материал		Номер продукта
	Внутр.	Внутр.	Корпус		
	TM04 8306 0411	G 5/8	G 5/8	PVC	95730437
				PP	95730438
				PVDF	95730439



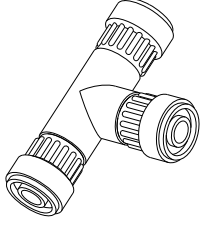
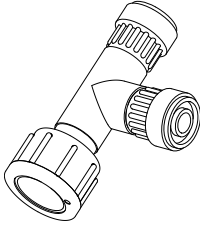
## Переходники шланг-шланг и шланг-труба

## Технические данные

Тип насоса	Описание	Соединения		Материал		Номер продукта		
		Сторона 1	Сторона 2	Корпус и соединения	Прокладки			
	Корпус клапана с двумя наружными нарезками G 5/8	Для шлангов 4/6 мм, 6/9 мм, 6/12 мм, 9/12 мм	Отсутствует	PP	FKM / EPDM	95730367		
				PVC	FKM / EPDM	95730368		
					PTFE	95730369		
				PVDF	FKM / EPDM	95730370		
					PTFE	95730371		
				PP	FKM / EPDM	95730356		
		Отсут.	С резьбой Rp 1/4	PVC	FKM / EPDM	95730357		
					PTFE	95730358		
				PVDF	FKM / EPDM	95730359		
					PTFE	95730360		
				Нержавеющая сталь	PTFE	95730361		
	С одной стороны - торец склейки труб, с другой - наружная резьба G 5/8	Для шлангов 4/6 мм, 6/9 мм, 6/12 мм, 9/12 мм	Внутр. Ø12 мм	PVC	FKM / EPDM	95730378		
					PTFE	95730379		
		Отсут.	Внутр. Ø12 мм	PVC	FKM / EPDM	95730365		
					PTFE	95730366		
			С одной стороны - торец сварки труб, с другой - наружная резьба G 5/8	Для шлангов 4/6 мм, 6/9 мм, 6/12 мм, 9/12 мм	Внешн. Ø16 мм	PP	FKM / EPDM	95730377
						PVDF	FKM / EPDM	95730380
Отсут.	Внешн. Ø16 мм				PTFE	95730381		
				PP	FKM / EPDM	95730362		
				PVDF	FKM / EPDM	95730363		
					PTFE	95730364		

## Тройники

## Технические данные

Тип	Описание	Соединения			Материал		Номер продукта
		На дне	Вверху	Сбоку	Корпус и соединения	Прокладки	
	Три наружные нарезки G 5/8	Для шлангов 4/6 мм, 6/9 мм, 6/12 мм, 9/12 мм	Отсут.	-	PP	FKM / EPDM	95730387
					PVC	FKM / EPDM	95730388
						PTFE	95730389
					PVDF	FKM / EPDM	95730390
						PTFE	95730391
					PP	FKM / EPDM	95730346
		-	Отсут.	-	PVC	FKM / EPDM	95730347
						PTFE	95730348
					PVDF	FKM / EPDM	95730349
						PTFE	95730350
					PP	FKM / EPDM	95730397
						Две наружные нарезки G 5/8, одно соединение с внутренней резьбой и накидной гайкой	Для шлангов 4/6 мм, 6/9 мм, 6/12 мм, 9/12 мм
	PTFE	95730399					
PVDF	FKM / EPDM	95730400					
	PTFE	95730401					
PP	FKM / EPDM	95730351					
PVC	FKM / EPDM	95730352					
-	Отсут.	-	PVC	FKM / EPDM			95730353
				PTFE			95730354
			PVDF	FKM / EPDM			95730354
				PTFE			95730355

## Дозировочные резервуары

### Квадратный бак на 100 л

Закрытый квадратный бак оснащён навинчивающейся крышкой и монтажной платформой для одного или двух насосов, соединённых параллельно.

Платформа для монтажа насосов расположена выше навинчивающейся крышки для того, чтобы защитить насосы и соединения при заливке химреагентов в бак.

- Материал бака: MDPE
- Масса: 15 кг
- Толщина стенки: 4 мм
- Температура жидкости: от -20 °С до +45 °С.

Насосы SMART Digital можно установить непосредственно на монтажную платформу с помощью литых латунных вставок в платформе.

Квадратный бак подготовлен под сливной клапан G 3/4.

При использовании жесткой всасывающей линии для такого бака, нужно подобрать контргайку для крепления (см. стр. 41).



Рис. 46 Квадратный бак

TM04 8307 0411

### Размеры

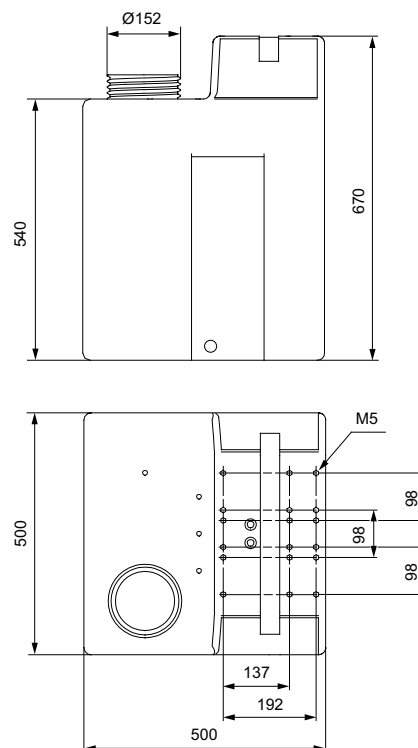


Рис. 47 Размеры квадратного бака

TM04 8308 0411

### Данные для заказа

Емкость резервуара [л]	Номер продукта
100	96489271

## Цилиндрические баки

Цилиндрические баки поставляются прозрачными или в черном цвете. Они оснащены литровой шкалой и имеют навинчивающуюся крышку.

- Материал бака: УФ-стабилизированный полиэтилен (LLDPE)
- Температура жидкости: от -20 °С до +45 °С.

Все цилиндрические баки подготовлены под отверстие для сливного клапана G 3/4 и имеют резьбовую заглушку (PE/EPDM).

Кроме того, цилиндрические баки на 60, 100, 200, 300 и 500 литров включают:

- Резьбовые вставки М 6 для сборки дозирующего насоса SMART Digital, DDI или DMX 221;
- Отверстие с резьбой G 2 для всасывающей линии или приёмного клапана, закрытое резьбовой заглушкой;
- Фланец для электрической мешалки с резьбовыми вставками;
- Резьбовые вставки М 6 на дне с набором скоб для монтажа на полу (см. рис. 53).



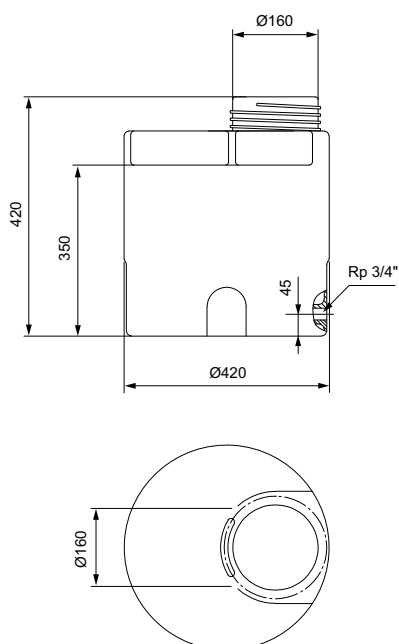
TM04 8468 0412

Рис. 48 Цилиндрический бак на 60 литров

### Технические данные

Ёмкость резервуара [л]	Подготовлено к установке электрической мешалки	Масса [кг]	Номер продукта	
			Прозрачный	Чёрный
40	-	3,4	96688081	95701166
60	-	5,5	98148805	98149053
	Да	5,5	98150038	98150040
100	-	7,5	98149057	98149082
	Да	7,5	98150051	98150052
200	-	11,5	98149215	98149224
	Да	11,5	98150053	98150054
300	-	13	98149245	98149252
	Да	13	98150055	98150056
500	-	28	98149266	98149269
	Да	28	98150057	98150058
1000	-	40	96688086	95706305
	Да, с усиленной планкой	48	96689131	95704476

### Размеры



TM04 8310 0411

Рис. 49 Цилиндрический бак на 40 литров

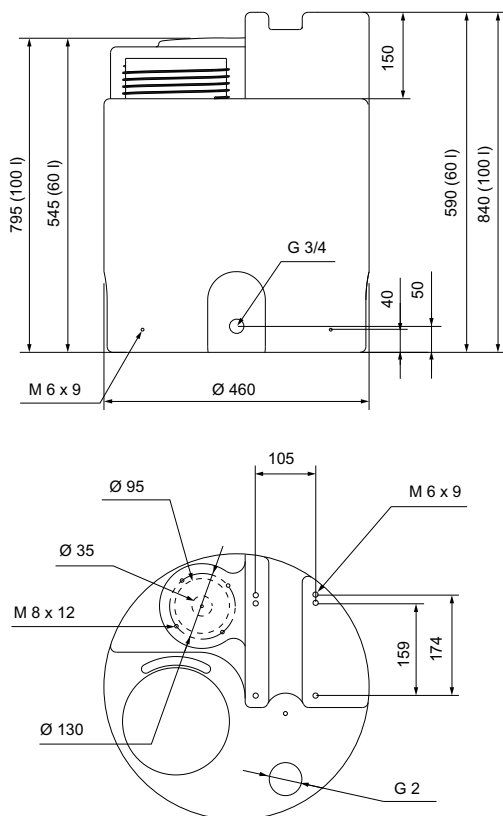


Рис. 50 Цилиндрический бак на 60 и 100 литров

TM04 8465 0412

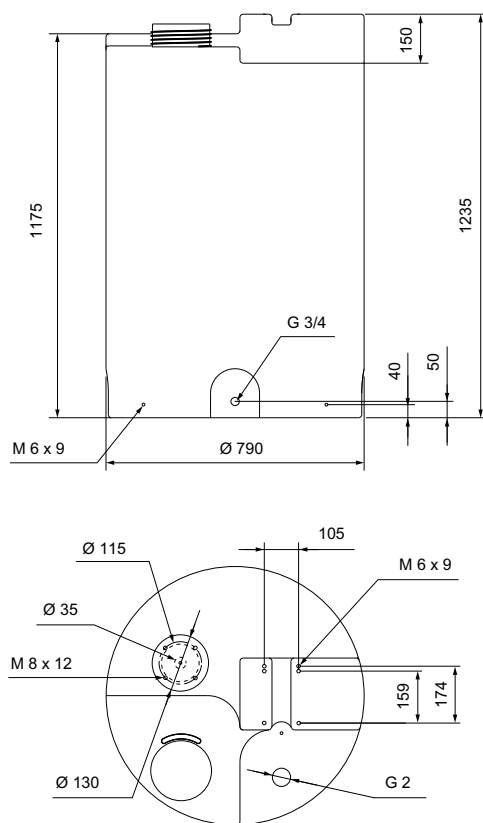


Рис. 52 Цилиндрический бак на 500 литров

TM04 8467 0412

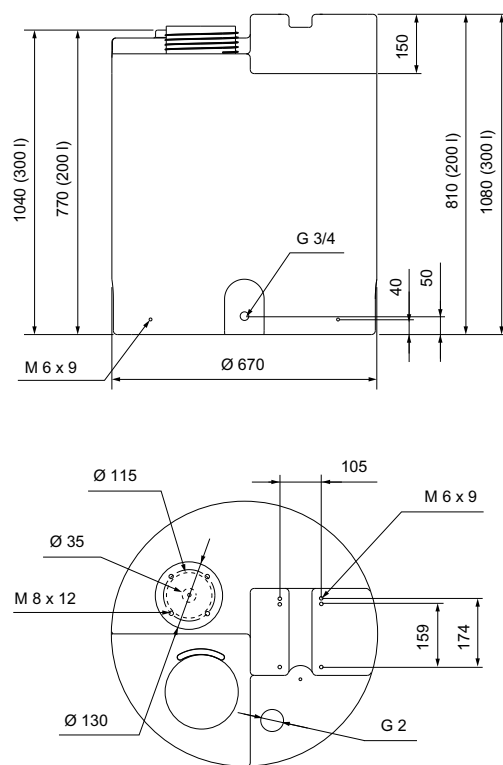


Рис. 51 Цилиндрический бак на 200 и 300 литров

TM04 8466 0412

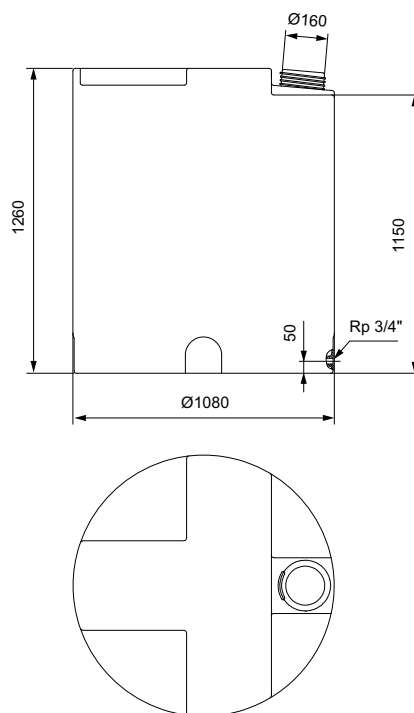


Рис. 53 Цилиндрический бак на 1000 литров

TM04 8315 0411

### Сборный поддон

Сборный поддон поставляется в нескольких типоразмерах под соответствующий объём резервуара. В случае утечки реагенты попадают в поддон, что гарантирует защиту окружающей среды.

- Материал: PE
- Цвет: прозрачный.

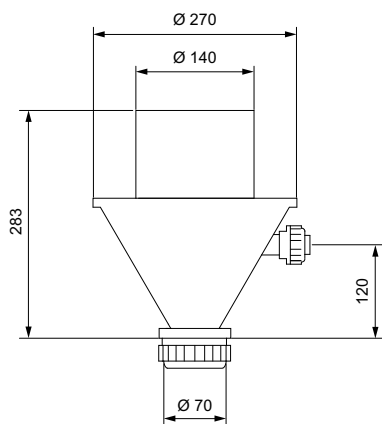


TM04 8316 0411

Рис. 54 Сборный поддон

Для резервуара ёмкостью [л]	Ёмкость [л]	Размеры (диаметр x высота) [мм]	Номер продукта
60	80	500 x 545	96726831
100	120	500 x 700	96726832
200	210	770 x 595	98150059
300	400	770 x 960	96726834
500	500	860 x 980	95701272
1000	1000	1150 x 1080	96726836

### Принадлежности для дозирующих резервуаров



TM04 8318 0411

Рис. 55 Воронка для растворения, размеры



TM04 8477 0512

Рис. 56 Ручная мешалка

### Технические данные

Описание	Технические характеристики	Материал	Номер продукта
Сливной клапан монтируется в резьбовой муфте дозирующего резервуара	Соединение с дозирующим баком G 3/4	PVC	96689132
Вентиляционный клапан	Подпружиненный, давление открытия 0,05 бар	PVC / FKM / стекло	96694401
Воронка для растворения моющих порошков в дозирующий резервуар	Соединение с дозирующим баком: сквозной анкерный болт с резьбой DN 40; соединение с трубой для воды: G 5/4, с накидной гайкой и вкладышем для трубки из PVC (диаметр склейки 25 мм)	PVC	96726979
Ручная мешалка для перемешивания реагентов в дозирующем резервуаре	Длину вала (1200 мм) можно изменить в соответствии с объемом бака с помощью сквозного анкерного болта DN-15 для соединения с дозирующим баком	PE	98133793
Набор скоб для монтажа на полу	4 скобы для монтажа на полу с крепежными винтами		98149921
Набор винтов для монтажа насоса на 100-литровом квадратном баке	для насосов DDA, DDC, DDE	Нержавеющая сталь	95730862
Набор винтов для монтажа насоса на 60-, 100-, 200-, 300- или 500-литровом цилиндрическом баке	для насосов DDA, DDC, DDE, DDI, DMX 221	Нержавеющая сталь	98133793
Набор винтов для монтажа насоса на 40- или 1000-литровом цилиндрическом баке	для насосов DDA, DDC, DDE, DDI, DMX 221	PP	95730864

## Расходомер

Расходомер с беспотенциальным импульсным сигналом подходит для пропорционального дозирования согласно расходу.

- Расходомеры Qn 1,5 и Qn 2,5 относятся к типу многоструйных, с сухой шкалой, для холодной воды до 30 °С или горячей воды до 90 °С.
- Расходомеры Qn 15 и больше относятся к типу расходомеров с винтовой лопастью, для холодной воды до 50 °С или горячей воды до 120 °С.
- Макс. давление: 16 бар.

Если расходомер соединён напрямую с входом импульсных сигналов насоса, используйте штекеруправления (PN 96698715).

- Расходомеры от Qn 1,5 до Qn 15 имеют резьбу.
- Расходомеры от Qn 40 до Qn 150 - с фланцами.
- Длина кабеля: 3 м.



Рис. 57 Расходомер

TM04 8317 0411

Qn [м <sup>3</sup> /ч]	Частота импульсов [л/импульс]	Максимальная кратковременная производитель- ность [м <sup>3</sup> /ч]	Максимальное давление [бар]	Переходная производитель- ность с погрешностью ± 2 % [л/ч]	Минимальная производитель- ность с погрешностью ± 5 % [л/ч]	Номер продукта			
						Максимальная температура воды			
						30 °С	50 °С	90 °С	120 °С
1,5 *	1	3	16	120	50	96446846	-	96446897	-
2,5 *	2,5	5	16	200	70	96446847	-	96446898	-
15 *	10	30	16	3000	450	-	96446848	-	96446899
1,5 *	0,25	3	16	120	50	96482640	-	96482643	-
2,5 *	0,25	5	16	200	70	96482641	-	96482644	-
15 *	2,5	30	16	3000	450	96482642	-	96482645	-
40 **	100	80	10	4000	700	-	96446849	-	96446900
60 **	25	120	10	6000	1200	-	96446850	-	96446901
150 **	100	300	10	12000	3000	-	96446851	-	96446902

\*) Максимальная нагрузка, язычковый герметизированный контакт: 30 В AC/В DC, 0,2 А.

\*\*) Максимальная нагрузка, контакт Namig: 8-12 В DC, 1 кОм (требуется внешний источник питания).

### Размеры

Типоразмер	Соединения	Соединение монтажного комплекта	Монтажная длина [мм]	Монтажная длина, вкл. комплект [мм]
<b>Резьбовое соединение</b>				
Qn 1,5	G 3/4	G 1/2	165	245
Qn 2,5	G 1	G 3/4	190	288
Qn 15	G 2,5	G 2	300	438
<b>Фланцевое соединение</b>				
Qn 40	DN 80		225	-
Qn 60	DN 100		250	-
Qn 150	DN 150		300	-

## 9. Перекачиваемые жидкости

Данная таблица химической стойкости носит характер справочной информации о стойкости материалов при комнатной температуре и не может заменить практическую проверку химреагентов и материалов насоса в конкретных условиях эксплуатации.

Приведённые данные основываются на информации из различных источников, однако на химическую стойкость конкретного материала может влиять множество факторов (степень чистоты, температура, абразивные частицы и др.).

**Примечание:** Некоторые из перечисленных жидкостей могут быть ядовитыми, коррозионными или опасными.

**Примечание:** Будьте осторожны при обращении с данными жидкостями.

Перекачиваемая жидкость (20 °C)			Материал								
			Дозирующая головка				Прокладка			Шарик	Принадл.
Наименование	Химическая формула	Концентрация %	PP	PVDF	SS 1.4401	PVC	FKM	EPDM	PTFE	Керамика	PE
			Уксусная кислота	CH <sub>3</sub> COOH	25	●	●	●	●	-	●
		60	●	●	●	●	-	●	●	●	●
		85	●	●	○	-	-	-	●	●	-
Хлорид алюминия	AlCl <sub>3</sub>	3	●	●	-	●	●	●	●	●	●
Сульфат алюминия	Al <sub>2</sub> (SO <sub>4</sub> ) <sub>3</sub>	27	●	●	●	●	●	●	●	●	●
Аммиак, водный раствор	NH <sub>4</sub> OH	28	●	●	●	●	-	●	●	●	●
Гидроксид кальция ★ <sup>7</sup>	Ca(OH) <sub>2</sub>		●	●	●	●	●	●	●	●	●
Гипохлорит кальция	Ca(OCl) <sub>2</sub>	20	○	●	-	●	●	●	●	●	●
		10	●	●	●	●	●	●	●	●	●
Хромовая кислота	H <sub>2</sub> CrO <sub>4</sub>	30	-	●	-	●	●	○	●	●	●
		50	-	●	-	●	●	-	●	●	●
Сульфат меди	CuSO <sub>4</sub>	30	●	●	●	●	●	●	●	●	●
Хлорид железа (III) ★ <sup>3</sup>	FeCl <sub>3</sub>	49	●	●	-	●	●	●	●	●	●
Сульфат железа (III) ★ <sup>3</sup>	Fe <sub>2</sub> (SO <sub>4</sub> ) <sub>3</sub>	58	●	●	○	●	●	●	●	●	●
Хлорид железа (II)	FeCl <sub>2</sub>	38	●	●	-	●	●	●	●	●	●
Гептагидрат сульфата железа	FeSO <sub>4</sub>	20,8	●	●	●	●	●	●	●	●	●
Кремнефтористоводородная кислота	H <sub>2</sub> SiF <sub>6</sub>	40	●	●	○	●	-	○	●	●	●
Соляная кислота	HCl	< 25	●	●	-	●	●	●	●	●	●
		25-37	●	●	-	●	●	○	●	●	●
Перекись водорода	H <sub>2</sub> O <sub>2</sub>	30	●	●	●	●	●	●	●	●	●
		30	●	●	●	●	●	●	●	●	●
Азотная кислота	HNO <sub>3</sub>	40	○	●	●	●	●	-	●	●	●
		70	-	●	●	-	●	-	●	●	○
Надуксусная кислота	CH <sub>3</sub> COOOH	5-15	○	●	○	○	-	○	●	●	○
Гидроксид калия	KOH	50	●	-	●	●	-	●	●	●	●
Перманганат калия	KMnO <sub>4</sub>	10	●	●	●	●	○	●	●	●	●
Хлорат натрия	NaClO <sub>3</sub>	30	●	●	●	●	●	●	●	●	●
Хлорид натрия	NaCl	26	●	●	-	●	●	●	●	●	●
Хлорит натрия	NaClO <sub>2</sub>	20	●	●	-	○	●	●	●	●	●
		30	●	●	●	●	○	●	●	●	●
Гидроксид натрия	NaOH	50	●	●	●	●	-	●	●	●	●
Гипохлорит натрия	NaOCl	12-15	-	●	-	●	●	●	●	●	●
Сульфид натрия	Na <sub>2</sub> S	15,6	●	●	●	●	●	●	●	●	●
Сульфит натрия	Na <sub>2</sub> SO <sub>3</sub>	20	●	●	●	●	●	●	●	●	●
Тиосульфат натрия	Na <sub>2</sub> S <sub>2</sub> O <sub>3</sub>	10	●	●	●	●	●	●	●	●	●
Сернистая кислота	H <sub>2</sub> SO <sub>3</sub>	6	●	●	●	●	●	●	●	●	●
		< 80	●	●	-	●	●	○	●	●	●
Серная кислота ★ <sup>4</sup>	H <sub>2</sub> SO <sub>4</sub>	80-96	○	●	-	●	●	-	●	●	-
		98	-	●	●	-	○	-	●	●	-

● Стойкий

★<sup>3</sup> Опасность кристаллизации.

○ Ограниченная стойкость

★<sup>4</sup> Вступает в бурную реакцию с водой с выделением большого количества теплоты. (Перед дозированием серной кислоты насос должен быть абсолютно сухим).

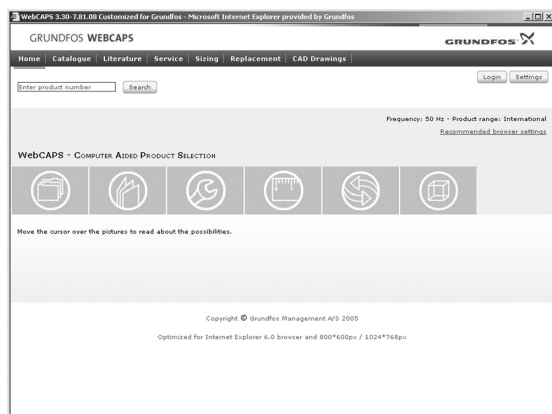
- Нестойкий

★<sup>7</sup> Как только насос останавливается, начинает быстро оседать гидроксид кальция.

Подробнее смотрите "Инструкцию по перекачиваемым жидкостям".

# 10. Техническая документация

## WebCAPS

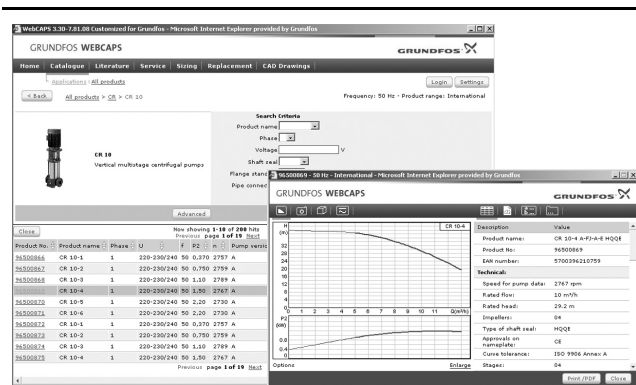


WebCAPS - это программа **Web-based Computer Aided Product Selection** (интернет версия автоматизированного подбора оборудования), доступ в программу предоставляется на сайте [www.grundfos.ru](http://www.grundfos.ru) (раздел "Документация").

В WebCAPS представлена подробная информация о более чем 200 000 изделий Grundfos на более чем 30 языках.

В WebCAPS вся информация приводится в 6 разделах:

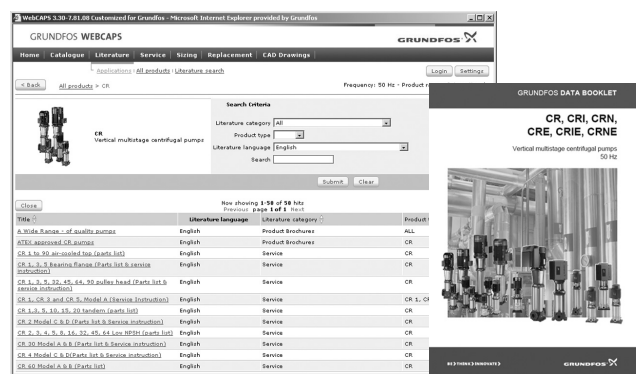
- Каталоги
- Литература
- Сервис
- Подбор
- Замена
- Чертежи CAD.



### Каталоги

В данном разделе содержится следующая информация, подобранная на основании заданных областей применения и моделей насосов:

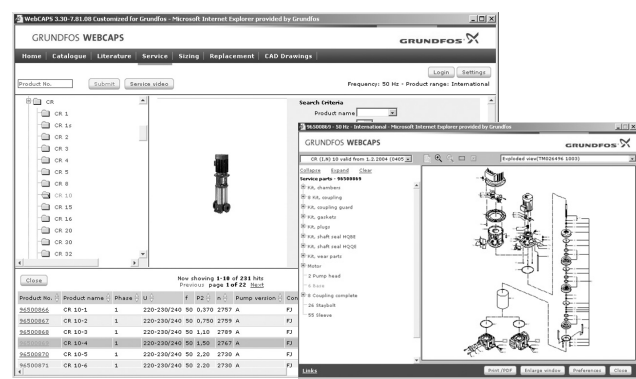
- технические данные
- характеристики (QH, Eta, P1, P2 и др.) для определённой плотности и вязкости перекачиваемой жидкости, показывается количество работающих насосов
- фотографии изделий
- габаритные чертежи
- схемы электрических соединений
- ссылки и др.



### Литература

В данном разделе можно получить доступ ко всем последним документам по интересующему вас насосу, например,

- каталогам
- руководству по монтажу и эксплуатации
- сервисной документации, такой как Каталог сервисных комплектов и Инструкция к сервисному комплекту
- кратким руководствам
- буклетам по продукции.

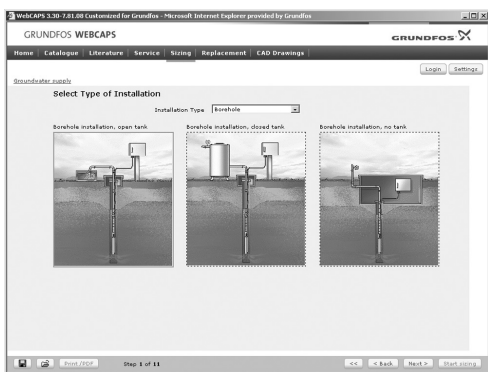


### Сервис

В данном разделе представлен удобный для использования интерактивный сервисный каталог. Здесь вы можете найти запасные части и их идентификационные номера для насосов Grundfos, поставляемых или уже снятых с производства.

Кроме того, в данный раздел включены видеоролики, демонстрирующие процедуру замены деталей.

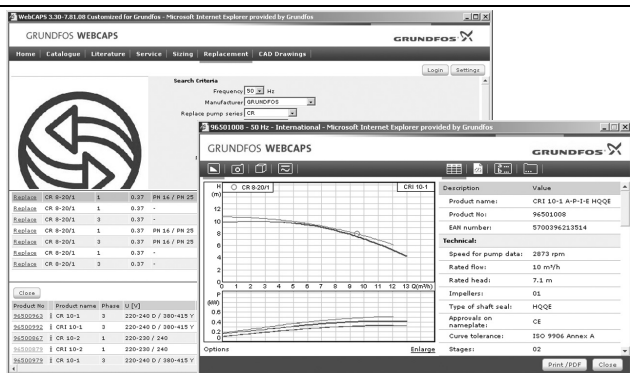




**Подбор**

В данном разделе приводятся примеры областей применения и монтажа, а также даются подробные инструкции по подбору продукта:

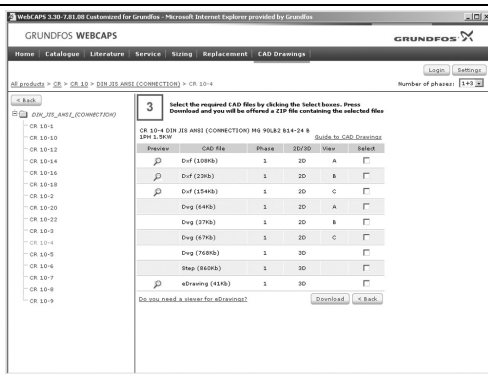
- подбор наиболее подходящего и эффективного насоса для вашей установки
- выполнение сложных расчётов с учётом энергопотребления, сроков окупаемости, профилей нагрузки, эксплуатационных расходов и др.
- анализ выбранного насоса с помощью встроенной программы определения эксплуатационных расходов
- определение скорости течения для систем водоотведения и канализации и др.



**Замена**

В данном разделе приведена инструкция для выбора и сравнения данных по замене установленного насоса, чтобы заменить его на более эффективный насос Grundfos. В раздел включены данные по замене насосов, представлен широкий ряд насосов других производителей.

Пользуясь подробными инструкциями, вы можете сравнить насосы Grundfos с насосом, установленным у вас. После того как будут указаны данные имеющегося насоса, программа предложит несколько насосов Grundfos, которые могут быть более удобными и производительными.



**Чертежи CAD**

В данном разделе можно загрузить 2-мерные (2D) и 3-мерные (3D) чертежи CAD почти всех насосов Grundfos.

WebCAPS предлагает следующие форматы:

- 2-мерные чертежи**
- .dxf, каркасные чертежи
  - .dwg, каркасные чертежи.
- 3-мерные чертежи**
- .dwg, каркасные чертежи (без поверхностей)
  - .stp, пространственные изображения (с поверхностями)
  - .eprt, E-чертежи.

**WinCAPS**



Рис. 58 DVD WinCAPS

WinCAPS - это программа Windows-based Computer Aided Product Selection (версия автоматизированного подбора оборудования на базе Windows), в которой представлена подробная информация о более чем 220 000 изделий Grundfos на более чем 30 языках.

Программа WinCAPS имеет те же особенности и функции, что и WebCAPS. Она незаменима в тех случаях, когда нет подключения к сети Internet.

WinCAPS выпускается на DVD и обновляется 1 раз в год.

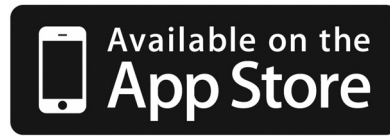
Сохраняется право на внесение технических изменений.

## GO CAPS

Приложение для профессионального подбора оборудования GO CAPS.



Программа доступна на мобильных устройствах.





**Москва**

111024, г. Москва,  
ул. Авиамоторная, д. 10, корп. 2,  
БЦ «Авиалпаза», 10 этаж, офис XXV  
Тел.: (495) 564-88-00, 737-30-00  
Факс: (495) 564-88-11  
e-mail: grundfos.moscow@grundfos.com

**Архангельск**

163000, г. Архангельск,  
ул. Попова, 17, оф. 321  
Тел./факс: (8182) 65-06-41  
e-mail: arkhangelsk@grundfos.com

**Владивосток**

690091, г. Владивосток,  
ул. Семеновская, 29, оф. 408  
Тел.: (4232) 61-36-72  
e-mail: vladvostok@grundfos.com

**Волгоград**

400131, г. Волгоград,  
ул. Донецкая, 16, оф. 321  
Тел.: (8442) 25-11-52, 25-11-53  
e-mail: volgograd@grundfos.com

**Воронеж**

394016, г. Воронеж,  
Московский пр-т, 53, оф. 409  
Тел./факс: (473) 261-05-50  
e-mail: voronezh@grundfos.com

**Екатеринбург**

Для почты: 620026,  
г. Екатеринбург, а/я 362  
620014, г. Екатеринбург,  
ул. Хохрякова, 10, БЦ «Палладиум»,  
оф. 908-910  
Тел./факс: (343) 365-91-94, 365-87-53  
e-mail: ekaterinburg@grundfos.com

**Иркутск**

664025, г. Иркутск,  
ул. Степана Разина, 27, оф. 501/1  
Тел./факс: (3952) 21-17-42  
e-mail: irkutsk@grundfos.com

**Казань**

Для почты: 420044, г. Казань, а/я 39  
420105, г. Казань,  
ул. Салимжанова, 2В, оф. 512  
Тел.: (843) 291-75-26  
Тел./факс: (843) 291-75-27  
e-mail: kazan@grundfos.com

**Кемерово**

650099, г. Кемерово,  
пр. Октябрьский, 2Б, оф. 210, каб. 2, 7 этаж  
Тел./факс: (3842) 36-90-37  
e-mail: kemerovo@grundfos.com

**Краснодар**

350062, г. Краснодар,  
ул. Атарбекова, 1/1,  
МФК «BOSS HOUSE», 4 этаж, оф. 4

Тел.: (861) 298-04-92  
Тел./факс: (861) 298-04-93  
e-mail: krasnodar@grundfos.com

**Красноярск**

660028, г. Красноярск,  
ул. Маерчака, 16  
Тел./факс: (391) 274-20-18,  
274-20-19  
e-mail: krasnoyarsk@grundfos.com

**Курск**

305035, г. Курск,  
ул. Энгельса, 8, оф. 307  
Тел./факс: (4712) 39-32-53  
e-mail: kursk@grundfos.com

**Нижний Новгород**

603000, г. Нижний Новгород,  
пер. Холодный, 10 А, оф. 1-4  
Тел./факс: (831) 278-97-05,  
278-97-06, 278-97-15  
e-mail: novgorod@grundfos.com

**Новосибирск**

630099, г. Новосибирск,  
ул. Каменская, 7, оф. 701  
Тел.: (383) 319-11-11  
Факс: (383) 249-22-22  
e-mail: novosibirsk@grundfos.com

**Омск**

644099, г. Омск,  
ул. Интернациональная, 14, оф. 17  
Тел./факс: (3812) 94-83-72  
e-mail: omsk@grundfos.com

**Пермь**

614000, г. Пермь,  
ул. Монастырская, 61, оф. 312  
Тел./факс: (342) 217-95-95,  
217-95-96  
e-mail: perm@grundfos.com

**Петрозаводск**

185011, г. Петрозаводск,  
ул. Ровио, 3, оф. 6,  
Тел./факс: (8142) 53-52-14  
e-mail: petrozavodsk@grundfos.com

**Ростов-на-Дону**

344011, г. Ростов-на-Дону,  
пер. Долломановский, 70 Д,  
БЦ «Гвардейский», оф. 704  
Тел. (863) 303-10-20  
Тел./факс: (863) 303-10-21,  
303-10-22  
e-mail: rostov@grundfos.com

**Самара**

443001, г. Самара,  
ул. Молодогвардейская, 204, 4 эт.,  
ОЦ «Бел Плаза»,  
Тел./факс: (846) 379-07-53, 379-07-54  
e-mail: samara@grundfos.com

**Санкт-Петербург**

195027, г. Санкт-Петербург,  
Свердловская наб., 44,  
БЦ «Бенуа», оф. 826  
Тел.: (812) 633-35-45  
Факс: (812) 633-35-46  
e-mail: peterburg@grundfos.com

**Саратов**

410005, г. Саратов,  
ул. Большая Садовая, 239, оф. 403  
Тел./факс: (8452) 30-92-26, 30-92-27  
e-mail: saratov@grundfos.com

**Ставрополь**

355044, г. Ставрополь,  
проспект Кулакова, 8,  
завод «Люминофор», оф. 303  
Тел.: (8652) 330-327, 330-328,  
(928) 005-08-62  
e-mail: ssladkov@grundfos.com

**Тюмень**

625013, г. Тюмень,  
ул. Пермякова, 1, стр. 5,  
БЦ «Нобель-Парк», офис 906  
Тел./факс: (3452) 494-323  
e-mail: tyumen@grundfos.com

**Уфа**

Для почты: 450064, г. Уфа, а/я 69  
ул. Мира, 14, БЦ «Книжка», оф. 911-912  
Тел.: (3472) 79-97-70  
Тел./факс: (3472) 79-97-71  
e-mail: grundfos.ufa@grundfos.com

**Хабаровск**

680000, г. Хабаровск,  
ул. Запарина, 53, оф. 44  
Тел.: (4212) 75-52-02  
Тел./факс: (4212) 75-52-05  
e-mail: khabarovsk@grundfos.com

**Челябинск**

454091, г. Челябинск, ул. Елькина, 45 А,  
оф. 801, БЦ «ВИПР»  
Тел./факс: (351) 245-46-77  
e-mail: chelyabinsk@grundfos.com

**Ярославль**

150003, г. Ярославль,  
ул. Республиканская, 3, корп. 1, оф. 205  
Тел./факс: (4852) 58-58-09  
e-mail: yaroslavl@grundfos.com

**Минск**

220125, г. Минск,  
ул. Шафарнянская, 11, оф. 56,  
БЦ «Порт»  
Тел.: (375 17) 286-39-72/73  
Факс: (375 17) 286-39-71  
e-mail: minsk@grundfos.com

РАСПРОСТРАНЯЕТСЯ  
БЕСПЛАТНО

70091107 0714

Взамен 70091107 0812

Возможны технические изменения.  
Название Grundfos, логотип Grundfos и Be-Think-Innovate являются зарегистрированными торговыми марками, принадлежащими Grundfos Management A/S или Grundfos A/S, Дания. Все права защищены.