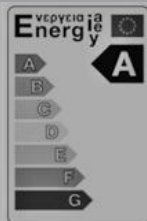


ТЕХНИЧЕСКИЙ ПАСПОРТ

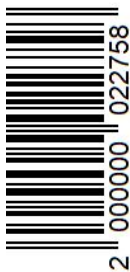


РУКОВОДСТВО ПО МОНТАЖУ И ЭКСПЛУАТАЦИИ

Высокоэффективные циркуляционные насосы серии CPA

RUS Инструкция по монтажу и эксплуатации
RUS Технический паспорт

3-Ed.02/2022-05



СОДЕРЖАНИЕ

стр.

1. ВВЕДЕНИЕ
2. СВЕДЕНИЯ ОБ ИЗДЕЛИИ
3. НАЗНАЧЕНИЕ ИЗДЕЛИЯ
4. УСТРОЙСТВО И ТЕХНИЧЕСКИЕ ХАРАКТЕРИСТИКИ
5. ГАБАРИТНЫЕ РАЗМЕРЫ
6. РАСШИФРОВКА СИМВОЛОВ ОБОЗНАЧЕНИЯ НАСОСА
7. ГИДРАВЛИЧЕСКИЕ ХАРАКТЕРИСТИКИ НАСОСОВ
8. РЕЖИМЫ РАБОТЫ
9. РЕКОМЕНДАЦИИ ПО МОНТАЖУ И ЭКСПЛУАТАЦИИ
10. ЭКСПЛУАТАЦИЯ НАСОСА
11. ОБСЛУЖИВАНИЕ И САМОСТОЯТЕЛЬНЫЙ РЕМОНТ
12. ВОЗМОЖНЫЕ НЕИСПРАВНОСТИ И СПОСОБЫ ИХ УСТРАНЕНИЯ
13. КОМПЛЕКТ ПОСТАВКИ
14. ХРАНЕНИЕ И ТРАНСПОРТИРОВКА
15. УПАКОВКА
16. СРОК СЛУЖБЫ И УТИЛИЗАЦИЯ
17. ГАРАНТИЙНЫЕ УСЛОВИЯ И ОБЯЗАТЕЛЬСТВА

1. ВВЕДЕНИЕ

Уважаемый покупатель!

Поздравляем вас с приобретением высококачественного оборудования SMART Install. Уверены, что вы не разочаруетесь в вашем выборе. Желаем технически грамотной эксплуатации! Перед тем как приступить к монтажу и эксплуатации насоса, просим внимательно изучить данное Руководство. Оно содержит ряд принципиальных указаний и рекомендаций, соблюдение которых гарантирует Вам долгий срок эксплуатации оборудования без поломок и уберезёт вас от затрат на ремонт.

2. СВЕДЕНИЯ ОБ ИЗДЕЛИИ

2.1 НАИМЕНОВАНИЕ

Насос циркуляционный SMART Install, Тип: CPA xx xx

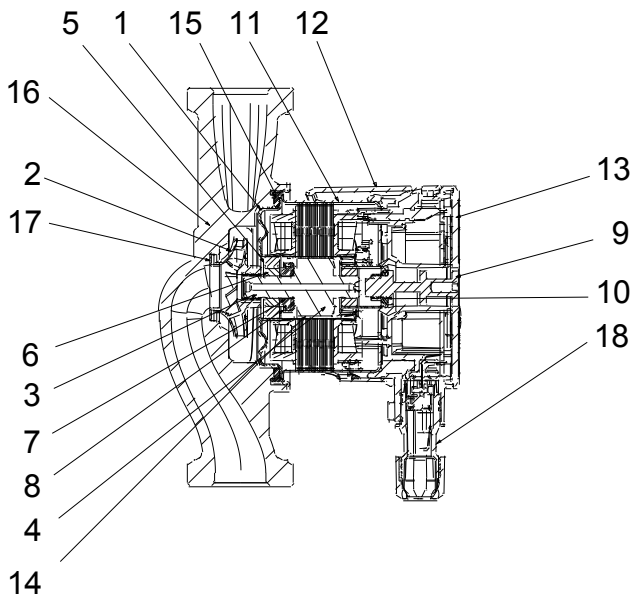
2.2 ИЗГОТОВИТЕЛЬ

HEFEI XINHU CANNED MOTOR PUMP CO., LTD. PRC (КНР)

3. НАЗНАЧЕНИЕ ИЗДЕЛИЯ

Циркуляционные насосы SMART Install предназначены для создания принудительной циркуляции теплоносителя в различных системах отопления, системах нагрева Г.В.С (принудительная загрузка теплообменных процессов бойлеров, пластинчатых и иных теплообменников), в циркуляционных контурах систем: отопления, водяных тёплых полов, кондиционирования, а также в системах охлаждения промышленного оборудования и т. д.

4. УСТРОЙСТВО И ТЕХНИЧЕСКИЕ ХАРАКТЕРИСТИКИ



№	Наименование	Материал
1	Корпус ротора	Нержавеющая сталь AISI 316
2	Крыльчатка	Пластик NORY
3	Шток	Нержавеющая сталь AISI 420
4	Ротор	Нержавеющая сталь AISI 316
5	Подшипник	Керамика
6	Установочное кольцо	Латунь
7	Осевой подшипник	Керамика
8	Осевая прокладка	EPDM
9	Штекер	Латунь
10	Уплотнительное кольцо	EPDM
11	Корпус статора	Алюминивый сплав
12	Изоляция корпуса статора	Поликарбон
13	Шильд информационный	Пластик
14	Гильза ротора	Нержавеющая сталь AISI 304
15	Седло	EPDM
16	Корпус насоса	Чугун GGG40 с катафорезным покрытием
17	Кольцо шейки ротора	Нержавеющая сталь AISI 304
18	Коннектор	Поликарбон

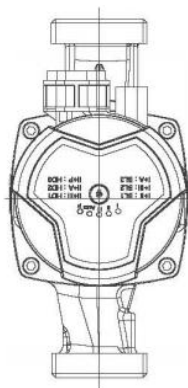
Муфтовые циркуляционные насосы выполнены как агрегаты с переменной частотой вращения, скорость вращения регулируется при помощи электронного автоматического переключения, размещённого на корпусе насоса. Насосы имеют исполнение «с мокрым ротором». Это значит, что детали насоса охлаждаются перекачиваемой жидкостью.

4.1 ТЕХНИЧЕСКИЕ ХАРАКТЕРИСТИКИ

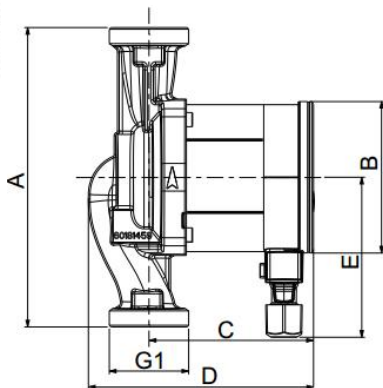
Модель насоса		Мощность (Вт)	Макс. напор, м	Сеть (В/Гц)
CPA 25-40 180	CPA 32-40 180	3-19	4,0	230/50
CPA 25-60 180	CPA 32-60 180	5-39	6,0	230/50
CPA 25-75 180	CPA 32-75 180	5-60	7,5	230/50

III SMART INSTALL

5. ГАБАРИТНЫЕ РАЗМЕРЫ



Модель	A	B	C	D	E	G1
CPA 25-40 180	180	90	90	128	128	1"1/2"
CPA 25-60 180						
CPA 25-75 180						
CPA 32-40 180	180	90	90	128	128	2"
CPA 32-60 180						
CPA 32-75 180						

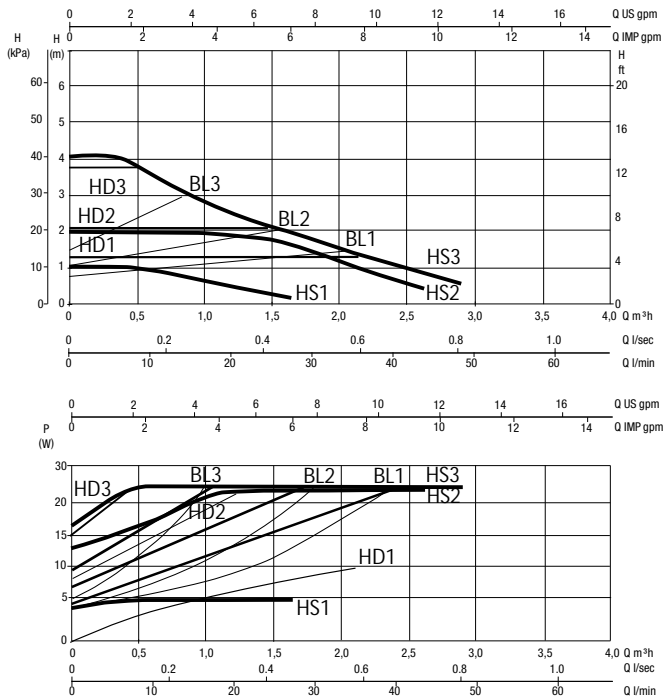


6. РАСШИФРОВКА СИМВОЛОВ ОБОЗНАЧЕНИЯ НАСОСА

Обозначение	CP	A	25	-	40	-	-	180	1x230В	50Гц
Насос циркуляционный	V									
Автоматический		V								
Диаметр подключения			V							
Максимальный напор (дм)					V					
Резьбовое присоединение						V				
Материал корпуса (чугун)							V			
Строительная длина								V		
Напряжение сети (В)									V	
Частота сети (Гц)										V

7. ГИДРАВЛИЧЕСКИЕ ХАРАКТЕРИСТИКИ НАСОСОВ

Насос CPA 25(32) 40

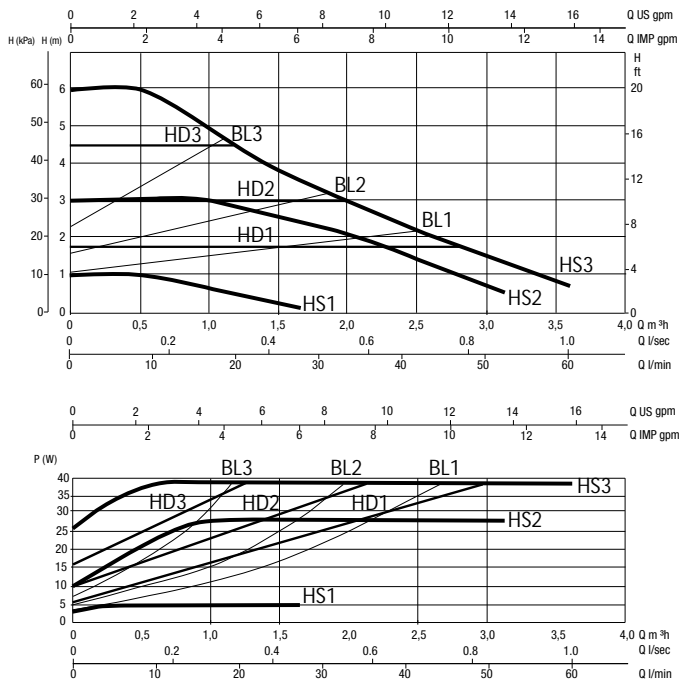


Диапазон рабочей температуры: от -10 до 110°C

Присоединительная резьба (дюйм) - CPA 25: 1"1/2; CPA 32: 2" по UNI ISO 228/1

Класс изоляции (IEC 85)

Насос CPA 25(32) 60

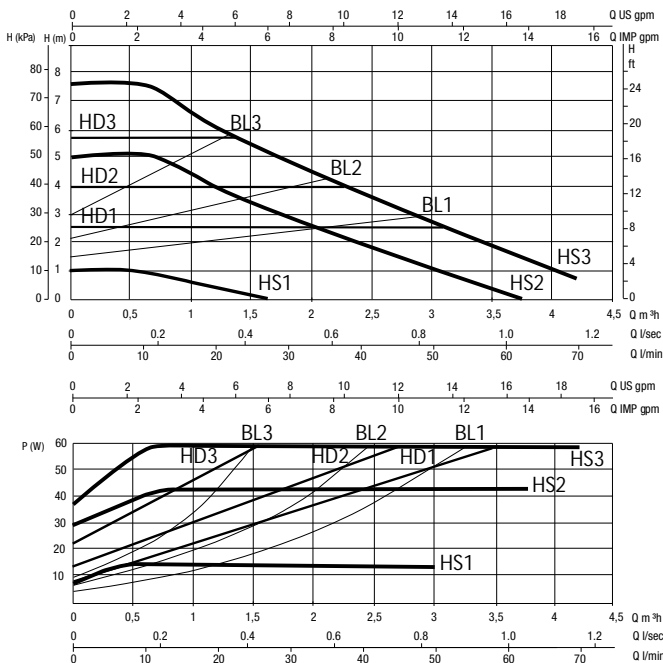


Диапазон рабочей температуры: от -10 до 110 °C

Присоединительная резьба (дюйм)- CPA 25: 1"1/2; CPA 32: 2" по UNI ISO 228/1

Класс изоляции (IEC 85)

Насос CPA 25(32) 75



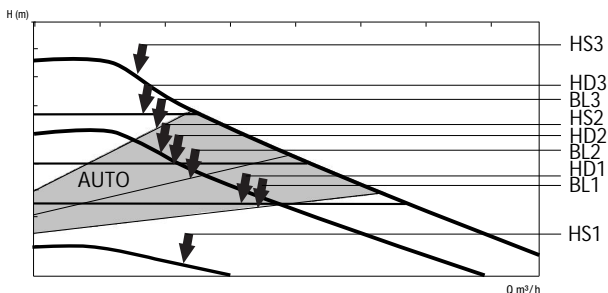
Диапазон рабочей температуры: от -10 до 110°C

Присоединительная резьба (дюйм) - CPA 25: 1"1/2; CPA 32: 2" по UNI ISO 228/1

Класс изоляции (IEC 85)

Рабочая точка насоса должна быть определена с использованием приведённых выше графиков.

7.1 Зависимость между настройками насоса и его производительностью



Параметр	Кривая характеристики насоса	Функции
AUTO (заводские настройки)	Предельный пропорциональный график давления	<p>Функция «Авто» автоматически регулирует производительность насоса в заданном диапазоне, в соответствии с параметрами системы.</p> <p>Регулирует производительность насоса в зависимости от изменения нагрузки за определенный период времени.</p> <p>В режиме «Авто» насос устанавливается в режим пропорционального регулирования давления.</p>
BL (1-2-3)	Пропорциональный график давления	<p>Рабочая точка насоса будет перемещаться вверх или вниз по пропорциональной кривой давления в соответствии с потребностями расхода системы. Когда потребуются меньший расход, напор упадет, а когда потребность в расходе увеличится, напор поднимется.</p>

Параметр	Кривая характеристики насоса	Функции
HD (1-2-3)	Постоянный график давления	Рабочая точка насоса будет перемещаться влево или вправо по кривой постоянного давления в соответствии с потребностями расхода системы. Напор насоса остается постоянным, независимо от общего расхода.
HS (1-2-3)	Постоянный скоростной график	Насос работает по кривой, соответствующей фиксированной скорости вращения двигателя. Фиксированные скорости 1, 2, 3 соответствуют минимальной, средней и максимальной рабочей характеристике насоса.

Приведенные графики справедливы при перекачивании чистой воды, с температурой +60°C, не содержащей воздуха.

Графики отображают усредненные показатели, полученные в результате множественных испытаний образцов.

Реальные характеристики насосов могут иметь отклонения до $\pm 5\%$.

8. РЕЖИМЫ РАБОТЫ

Насосы серии CPA имеют 7 режимов работы с автоматически изменяющейся скоростью вращения вала двигателя + 3 режима с постоянной скоростью + режим под управлением от внешнего контроллера по ШИМ-сигналу. Описание режимов представлено далее.

В автоматических режимах выбора рабочей точки насос регулирует скорость вращения вала, выдаваемые параметры и потребляемую мощность, ориентируясь на изменение расхода и гидравлического сопротивления системы отопления.

Переменный расход имеет место в системах отопления, оборудованных термостатическими клапанами (вентильями), изменяющими расход в системе автоматически в зависимости от температуры в помещении (например при использовании термостатических головок на радиаторах), по внешним датчикам температуры, по таймеру и т.д. Если в системе не происходит изменения расхода, насос не сможет осуществлять автоматическое регулирование своих характеристик.

8.1 HS - режим работы насоса с постоянной скоростью вращения вала.

При установке данного режима скорость вращения вала насоса остается постоянной и не меняется автоматически при изменении расхода в контуре отопления. Данный режим аналогичен работе обычного циркуляционного насоса

с 3-мя фиксированными скоростями.

Мощность, потребляемая насосом также практически не меняется.

HS1 - Режим постоянной скорости с минимальной скоростью вращения вала

HS2 - Режим постоянной скорости со средней скоростью вращения вала.

HS3 - Режим постоянной скорости с максимальной скоростью вращения вала.

8.2 HD -режим с поддержанием фиксированного постоянного давления. В данном режиме скорость вращения вала меняется автоматически в зависимости от требуемого расхода, обеспечивая выбранное постоянное давление на выходе насоса не зависимо от расхода. С уменьшением требуемого расхода и уменьшением скорости вращения вала насоса потребление насосом электроэнергии также уменьшается.

HD1 - Режим поддержания постоянного давления на минимальном уровне.

HD2 - Режим поддержания постоянного давления на среднем уровне.

HD3 - Режим поддержания постоянного давления на максимальном уровне.

Режимы с поддержанием постоянного давления чаще всего используют для однотрубных радиаторных систем отопления и для контуров «тёплого пола».

8.3 BL - режим работы с пропорциональным изменением давления в зависимости от расхода. В данном режиме скорость вращения вала меняется автоматически в зависимости от требуемого расхода, обеспечивая перемещение рабочей точки насоса по одной из 3-х кривых пропорционального регулирования. По сравнению с режимом HD, данный режим является более эффективным с точки зрения потребления электроэнергии.

BL1 - Режим пропорционального регулирования с низким уровнем давления.

BL2 - Режим пропорционального регулирования со средним уровнем давления.

BL3 - Режим пропорционального регулирования с высоким уровнем давления.

Режимы с пропорциональным изменением давления чаще всего используют для двухтрубных радиаторных систем отопления и для контуров «тёплого пола».

8.4 AUTO - режим работы с пропорциональным изменением давления в зависимости от расхода. В отличие от режимов BL, выбор линии пропорционального регулирования осуществляется насосом автоматически на основе анализа работы системы на протяжении семи дней. Если насос подобран правильно, и требуемый расход контура, в котором установлен насос, находится в зоне автоматического выбора кривой регулирования, то насос самостоятельно выберет наиболее оптимальную кривую пропорционального регулирования для данных условий эксплуатации. Выбор кривой осуществляется из области ограниченной линиями BL1 и BL3.

Режим AUTO является предустановленным на новом насосе, а предустановленная

линия соответствует линии BL2.

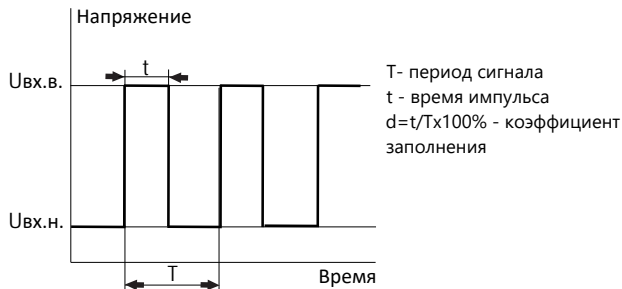
С точки зрения потребления электроэнергии режим AUTO является самым энергоэффективным. Он рекомендуется для большинства радиаторных систем и систем «тёплый пол».

8.5 Работа насоса по ШИМ-сигналу.

Насосы серии CPA имеют возможность управляться ШИМ - сигналом от внешнего контроллера, например, контроллера котла, «умного» дома и т.п. Также насос сам отправляет выходной ШИМ - сигнал на возможные приборы диспетчеризации и контроля, позволяющие отслеживать статус насоса (работа или остановка, уровень потребляемой мощности).

Характеристики входного ШИМ сигнала для управления насосом и выходного сигнала от насоса приведены в таблице ниже.

Параметр	Символ	Значение
Диапазон частоты управляющего ШИМ-сигнала	fbx	1004000Гц
Диапазон напряжения управляющего ШИМ-сигнала (высокий уровень)	UBX.B	4-24В
Напряжение управляющего ШИМ-сигнала (низкий уровень)	UBX.H	< 1В
Сила тока управляющего ШИМ-сигнала (высокий уровень)	Lbx	<= 10мА
Коэффициент заполнения управляющего ШИМ-сигнала	d	0-100%
Частота выходного ШИМ-сигнала от насоса	fвых	75Гц ± 5%
Коэффициент заполнения выходного ШИМ-сигнала от насоса	d	0-100%

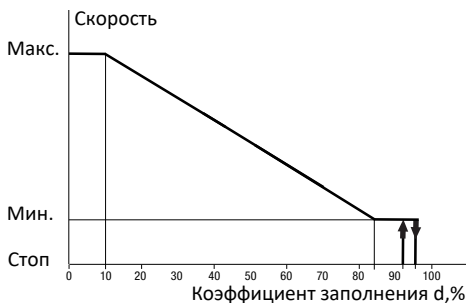


8.6 Входной ШИМ-сигнал.

После подключения насоса к источнику ШИМ-сигнала, скорость вращения его вала меняется в зависимости от значения коэффициента заполнения d .

Зависимости показаны в таблице и на рисунке ниже.

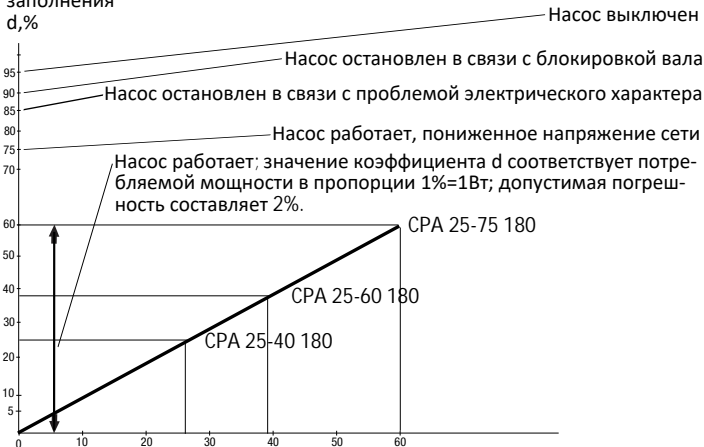
Значение коэфф-та заполнения ($d, \%$)	Описание работы насоса
$d=0$ (ШИМ-сигнал отсутствует)	Насос автоматически переходит в режим работы, в котором он находился до подключения к источнику ШИМ - сигнала
$0 < d \leq 10\%$	Насос работает на максимальной скорости
$10 < d \leq 84\%$	Скорость меняется от максимальной до минимальной
$84 < d \leq 91\%$	Насос работает на минимальной скорости
$91 < d < 95\%$	Область гистерезиса (минимальная скорость/стоп)
$95 < d < 100\%$	Насос остановлен
$d=100\%$	Насос автоматически переходит в режим работы, в котором он находился до подключения к источнику ШИМ-сигнала



8.7 Выходной ШИМ-сигнал

Значения коэффициента заполнения выходного ШИМ-сигнала насоса и соответствующие этим значениям состояния насоса показаны на рисунке ниже.

Значение
коэффициента
заполнения
 $d, \%$



9. РЕКОМЕНДАЦИИ ПО МОНТАЖУ И ЭКСПЛУАТАЦИИ

9.1 ТРЕБОВАНИЯ К КВАЛИФИКАЦИИ ПЕРСОНАЛА



Информация, изложенная в данном руководстве предназначена для специалистов, имеющих соответствующие тематике знания и опыт. В рамках данного руководства не предполагается изложение обучающих материалов по проектированию и расчету систем отопления, методам подбора и монтажа оборудования.

СВОД ПРАВИЛ № 73.13330.2012 (СНиП 3.05.01-85), Пункт 4.1 Монтаж внутренних санитарно-технических систем следует производить в соответствии с требованиями настоящих правил, а также с требованиями СП 48.13330, СНиП 12-03, СНиП 12-04, Стандартов и ИНСТРУКЦИЙ ЗАВОДА ГОТОВИТЕЛЯ ОБОРУДОВАНИЯ. Требования к монтажу внутренних санитарно-технических систем изложены также в настоящем Своде Правил. Работы, требующие специальных знаний и опыта и проводимые квалифицированным персоналом:

- Проектирование системы отопления;
- Подбор и монтаж компонентов системы отопления: котла, трубопроводов, насоса, расширительного бака, радиаторов и т.д.;

- Выбор дополнительного оборудования для управления и защиты насоса;
 - Настройка режимов работы насоса и другого оборудования;
 - Поиск и устранение проблем, возникших во время эксплуатации насоса.
- Некорректная работа насоса или его поломка, возникшая вследствие ошибок, допущенных на любом из перечисленных этапов, квалифицируется как не гарантийный случай.
- Прежде чем приступить к монтажу и эксплуатации насоса, необходимо внимательно изучить содержание данного Руководства. Оно содержит указания и рекомендации, соблюдение которых обязательно для правильной эксплуатации насоса, а также для обеспечения безопасности персонала, осуществляющего эксплуатацию и обслуживание насоса.
 - Электрические подключения, монтажные работы, техническое обслуживание должны проводиться квалифицированными специалистами с соблюдением принятых норм и регламентов по безопасному проведению работ.
 - Не допускается эксплуатация насоса без заземления.
 - Не допускается эксплуатация насоса без установки в сети питания соответствующего устройства защитного отключения (УЗО).
 - Не допускается присутствия детей вблизи работающего насоса.



9.2 РЕКОМЕНДАЦИИ ПО МОНТАЖУ

ВНИМАНИЕ!

Перед установкой насоса система должна быть промыта от возможных загрязнений и отложений до состояния, когда после промывки из системы вытекает светлая вода без всяких включений. Мусор, не удаленный из системы, может попасть в насос и препятствовать его нормальной работе, а также может стать причиной поломки насоса.

9.3 МИНИМАЛЬНОЕ ДАВЛЕНИЕ

Для устранения явления кавитации в системе и внутри насоса, система должна быть заполнена теплоносителем под давлением.

Для нормальной работы насоса на его входном патрубке необходимо обеспечить следующее давление:

- не менее 0,5 атм. при температуре теплоносителя до +85 °С;
 - не менее 1,0 атм. при температуре теплоносителя от +85 °С до +110 °С
- Данные показатели контролируются на насосе, работающем на максимальной скорости (режим ПСIII, см. п.7.1).

Контроль за уровнем давления на входе в насос удобно осуществлять по манометру, установленному на незначительном удалении от него со стороны входного патрубка.

ДЛЯ СПРАВКИ:

В жидкости присутствует растворенный воздух, который при нагреве и понижении давления жидкости начинает из неё выделяться. Чем выше

III SMART INSTALL

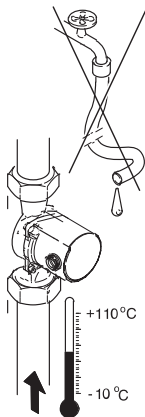
температура жидкости, и чем ниже её давление, тем интенсивнее происходит выделение растворённого воздуха. Выделяемый воздух отрицательно влияет на работу системы отопления, вызывает шум, и может привести кavitационной поломке насоса, при этом существует риск работы насоса «всухую».

9.4 ПЕРЕКАЧЕВАЕМЫЕ СРЕДЫ

–Вода отопительной системы согласно нормативам VDI 2035,
–Смесь воды с гликолем в соотношении 3:2. При добавлении гликоля изменяется вязкость жидкости, поэтому в зависимости от его процентного содержания необходимо корректировать гидравлические характеристики насоса.

–В соответствии с инструкциями производителей применять только высококачественные ингибиторные добавки, обеспечивающие антикоррозионную защиту.

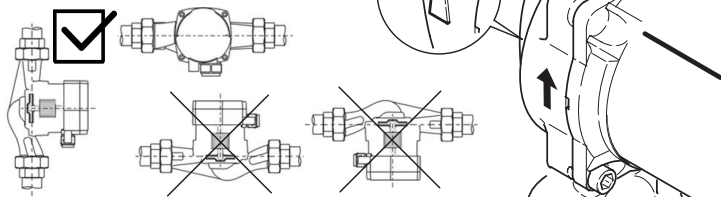
–Использование других жидкостей следует обязательно согласовывать со SMART Install.



Насосы нельзя использовать в системах, связанных с питьевым водоснабжением и в областях, связанных с продуктами питания. Основные области применения:
- Системы отопления,
- Замкнутые промышленные циркуляционные системы
Насос предназначен исключительно для процессов циркуляции в замкнутом контуре.

9.5 НАПРАВЛЕНИЕ ПОТОКА

- При установке насоса необходимо учитывать направление движения воды в системе отопления. Направление движения воды показано стрелкой на чугунном корпусе насоса. Насос устанавливается в систему таким образом, чтобы его вал располагался строго в горизонтальной плоскости. Это необходимо для нормальной работы подшипников насоса.



III SMART INSTALL

Неправильная установка показана на рисунке выше.

До монтажа насоса в систему необходимо удостовериться, что положение двигателя насоса будет правильным. Правильное расположение - двигатель - коробка сверху, справа или слева.

Возможна ситуация, когда при расположении насоса в соответствии с направлением движения теплоносителя в системе отопления, двигатель окажется в неправильном положении. В такой ситуации необходимо развернуть статор насоса, чтобы он оказался в правильном положении.

ВНИМАНИЕ!



При проведении любых работ с насосом, необходимо соблюдать меры предосторожности от ожогов горячей водой. Перед началом работ насос должен быть отключен от электросети.

Последовательность действий следующая:

1. Если насос уже установлен, необходимо убедиться, что система и сам насос не заполнены водой. Если насос установлен в заполненной системе, его необходимо демонтировать и слить из него воду (теплоноситель). В противном случае вода может попасть в обмотки двигателя и привести к его поломке.

2. Открутить винты крепления статора к чугунному основанию насоса используя 6-тигранный ключ.

3. Повернуть статор вправо или влево, чтобы клеммная коробка заняла нужное положение.

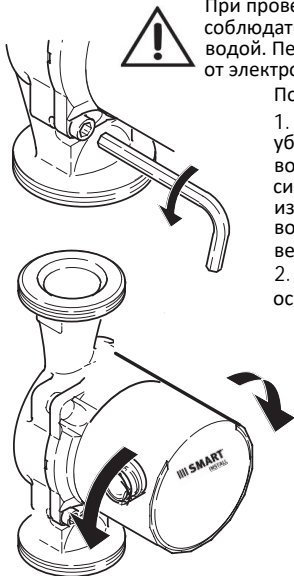
4. Установить винты на место и равномерно затянуть. Усилие затяжки примерно 15Нм.

5. Выполнить электрические подключения

ВНИМАНИЕ!

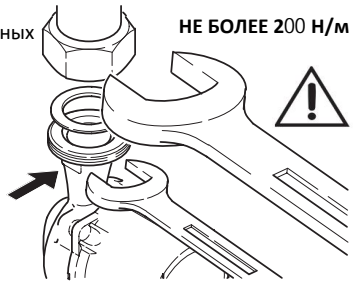
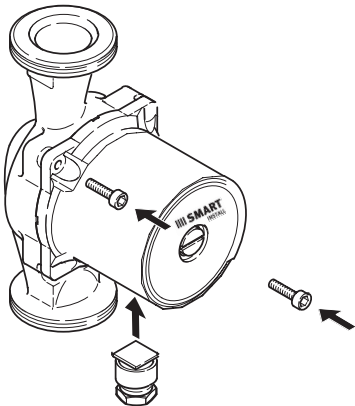
Электрическое подключение насоса должно производиться только квалифицированными специалистами в соответствии с Правилами Устройства Электроустановок

(ПУЭ), Правилами технической эксплуатации электроустановок потребителей и Правилами техники безопасности при электромонтажных и наладочных работах.



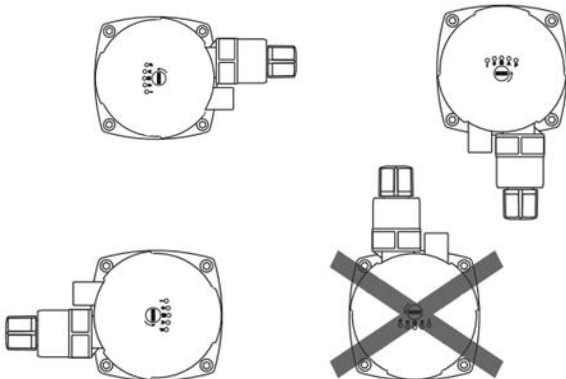
SMART INSTALL

6. Подключение насоса к трубопроводу осуществляется с применением монтажных разъёмных фитингов и уплотнений, входящих в комплектность насоса.



7. Электромонтажные работы должны выполняться с соблюдением необходимых мер безопасности; Электропитание на время проведения работ должно быть отключено. Насос подключается к сети, характеристики которой отвечают требованиям п.4.1

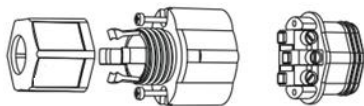
Правильное расположение - штекерный разъем снизу, справа или слева.



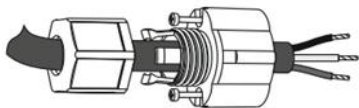
9.6 ЭЛЕКТРИЧЕСКИЕ ПОДКЛЮЧЕНИЯ

ВНИМАНИЕ!

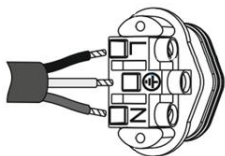
- Электромонтажные работы должны выполняться с соблюдением необходимых мер безопасности;
- Электропитание на время проведения работ должно быть отключено.
- Насос подключается к сети, характеристики которой отвечают требованиям п.4.1.



Для подключения насоса к розетке (или щиту), применяется трёхжильный кабель внешним диаметром от 6мм до 10мм и сечением жилы от 0,5мм² до 1,5мм². Контакты для подключения кабеля к насосу находятся в корпусе насоса.



Насос должен быть заземлён. Для этого заземляющий провод кабеля, подключается одним концом к заземляющему контакту насоса, а вторым соединяется с действующим контуром заземления через вилку или фиксированным соединением.



ФАЗА
ЗАЗЕМЛЕНИЕ
НЕЙТРАЛЬ



В сети питания насоса необходима установка устройства защитного отключения (УЗО)

9.7 ПОДКЛЮЧЕНИЕ ШИМ-СИГНАЛА

Для передачи ШИМ-сигнала на/от насос используется входящий в комплект сигнальный кабель со штекером. Подключение штекера осуществляется к соответствующему разъему, расположенному на блоке управления. Последовательность действий следующая:

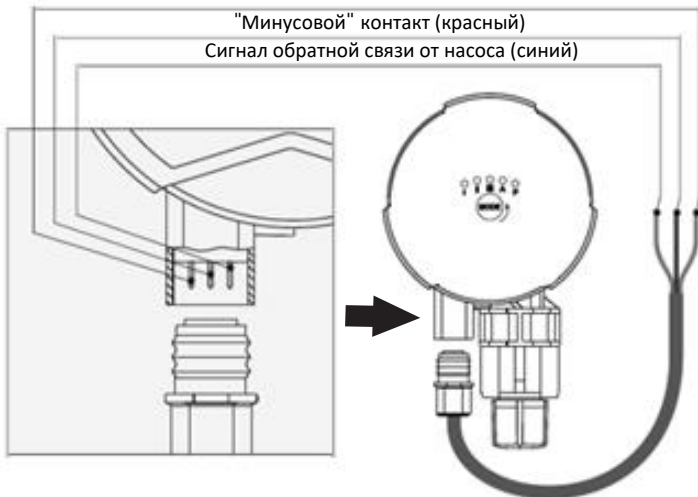
1. Отключить насос от сети
2. Установить штекер сигнального кабеля в разъем.
3. Подключить сигнальный кабель к внешнему контроллеру.

Данные по работе насоса с управлением по ШИМ-сигналу приведены в разделах 6.5 и 6.6.

Входной / управляющий сигнал на насос (коричневый)

"Минусовой" контакт (красный)

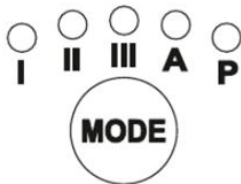
Сигнал обратной связи от насоса (синий)



9.8 ЭКСПЛУАТАЦИЯ НАСОСА

Выбор и индикация режимов работы насоса:

Режимы работы насоса меняются поочерёдно последовательным нажатием кнопки "MODE" на фронтальной части блока подключения и управления. Насос при этом должен быть подключен к сети. Выбранный режим отображается одним или двумя одновременно светящимися индикаторами.



Индикатор	Режим
I	минимальная постоянная скорость
II	средняя постоянная скорость
III	максимальная постоянная скорость
A	Режим АВТО
P	Режим управления по ШИМ - сигналу
I+II	режим пропорционального регулирования минимальный
I+III	режим пропорционального регулирования средний
I+A	режим пропорционального регулирования максимальный
II+III	режим постоянного давления минимальный
II+A	режим постоянного давления средний
II+P	режим постоянного давления максимальный

На новом насосе по умолчанию установлен режим АВТО и зафиксирована линия BL2. Данный режим при правильном подборе насоса является наиболее экономичным с точки зрения потребления электроэнергии и рекомендованным для большинства систем отопления (см.п.6.4). После запуска насоса в режиме АВТО, он в течение одной недели (168 часов) собирает информацию по изменению расхода в системе, и по прошествии данного периода устанавливает свою работу по новой, наиболее подходящей линии пропорционального регулирования из зоны АВТО. Если в процессе эксплуатации насоса в режиме АВТО произойдет отключение питания насоса, или владелец самостоятельно выберет другой режим работы на срок не более 24 часов, то при повторном включении режима АВТО насос продолжит свою работу по ранее установленной линии. В случае, если проходит более 24х часов, при выборе режима АВТО насос начинает свою работу, так же как новый - с линии BL2, анализирует систему в течении недели, после чего выбирает новую рабочую линию. В случае если режим АВТО не обеспечивает требуемого расхода теплоносителя, владелец насоса самостоятельно может установить наиболее подходящий режим, обеспечивающий комфортное пользование системой отопления.


9.9 ФУНКЦИИ ЗАЩИТЫ

Насосы серии CPA оснащены встроенным защитным функционалом от неблагоприятных внешних факторов:

- повышенное напряжение сети - насос выключается при напряжении 270В и автоматически включается при уменьшении ниже 260В; мигает индикатор I (рис.17).
- пониженное напряжение сети напряжения ниже 165В и автоматически включается при восстановлении выше 170В; мигает индикатор II.

- перегрузка по току - насос выключается, после чего пытается перезапуститься каждые 5 секунд; мигает индикатор III.
- пониженная нагрузка на двигатель (сухой ход) - насос выключается, после чего пытается перезапуститься каждые 5 секунд; мигает индикатор А.
- ротор заблокирован - насос выключается, после чего пытается перезапуститься каждые 5 секунд; одновременно мигают индикаторы 1+II.
- повышенная внешняя температура - если температура окружающего воздуха превышает максимальный предел (+70° С) не более чем на 10° С, насос переходит в режим работы на пониженной мощности (50% от максимальной); одновременно мигают индикаторы 1+А. Если температура окружающего воздуха превышает максимальный предел более чем на 10° С, насос останавливается, одновременно мигают индикаторы 1+Р. После нормализации внешней температуры, насос автоматически возобновляет работу.

9.10 ЗАПУСК НАСОСА

ВНИМАНИЕ! 

Во избежание поломки насоса не допускается его работа без воды. После установки насоса заполните систему теплоносителем под давлением до требуемого уровня. Чтобы не допустить появления конденсата внутри двигателя насоса, температура теплоносителя должна примерно равняться или быть выше температуры окружающего воздуха в помещении, где установлен насос.

Откройте все вентили в контуре циркуляции теплоносителя.

Подайте напряжение на насос.

Остатки воздуха в системе отопления могут являться причиной появления шума в насосе и в элементах системы.

Для удаления воздуха система отопления должна быть оборудована автоматическими воздухоотводчиками. В правильно собранной системе воздух самостоятельно удалится из неё через воздухоотводчики спустя некоторое время. Как правило, для бытовых систем 15-30 минут достаточно, чтобы насос прогнал теплоноситель по всем элементам системы, а остатки воздуха удалены воздухоотводчиками. Подтверждением того, что воздух полностью удалён из системы и насоса, является бесшумная работа насоса. В случае, если при работе насоса выявляются посторонние шумы, и процедура удаления воздуха не решает проблему, возможно, что система имеет технические ошибки (выбран слишком маленький диаметр трубопровода, шумит запорно-регулирующая арматура, воздухоотводчик не функционирует и т.п.).

В таком случае можно переключить насос на пониженную скорость вращения. При этом необходимо помнить, что гидравлические характеристики насоса также снизятся.

Гидравлические шумы во время работы насоса возникают, в основном, по следующим причинам:

1. Неправильно подобранный насос перекачивает жидкость с избыточной скоростью;
2. Система гидравлически не отбалансирована;
3. Неправильно подобраны комплектующие системы. Например, трубопроводы меньшего сечения.

10. ЭКСПЛУАТАЦИЯ НАСОСА

Насос имеет несколько режимов (скорости) работы, которые можно устанавливать на панели управления, расположенной в верхней части насоса. Панель управления состоит из индикаторов режима и сенсорных кнопок.

Переключение допускается осуществлять как при работающем, так и при выключенном насосе. В режиме А насос потребляет из сети наименьшую мощность и обеспечивает наименьшую производительность и напор.

В режиме работы III насос потребляет наибольшую мощность и выдаёт максимальные характеристики. Необходимый режим работы, как правило, рассчитывается на этапе проектирования. При необходимости пользователь может самостоятельно установить один из режимов (см. раздел 8.6). Во время эксплуатации следует следить за уровнем давления теплоносителя, при необходимости повышая его до требуемых значений.

ВНИМАНИЕ!



Корпус насоса во время его работы может нагреваться до высоких температур (до +90 °С). Остерегайтесь ожога!

После длительного перерыва в работе насоса перед его запуском необходимо убедиться, что вал насоса свободно вращается и не заблокирован отложениями, накипью и т.п., в случае блокировки вала эксплуатировать насос запрещено. Насос необходимо передать в сервисный центр или вызвать специалиста для проведения очистки и разблокировки.

11. ОБСЛУЖИВАНИЕ И САМОСТОЯТЕЛЬНЫЙ РЕМОНТ

В нормальных условиях эксплуатации согласно данному руководству насос не требует специального обслуживания.

Не допускается самостоятельное вмешательство в конструкцию насоса, переоборудование узлов насоса, замена оригинальных деталей не оригинальными, удаление деталей и узлов насоса.



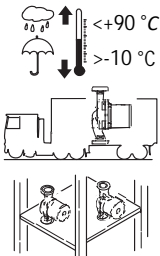
12. ВОЗМОЖНЫЕ НЕИСПРАВНОСТИ И СПОСОБЫ ИХ УСТРАНЕНИЯ

НЕИСПРАВНОСТЬ	ВЕРОЯТНАЯ ПРИЧИНА	МЕТОД УСТРАНЕНИЯ
Насос не работает	Разрыв на линии или скачок напряжения	Проверить наличие напряжения в сети
Индикаторы выключены и не включаются	Вал насоса заблокирован отложениями или мусором	Попробовать разблокировать вал насоса согласно п. 8.7
Насос работает, но прогрев системы отопления неудовлетворительный	Ошибки при проектировании и (или) монтаже системы	Провести инспекцию системы отопления, устранить ошибки.
Шум в насосе или в системе отопления	Воздух в насосе или в системе отопления	Удалить воздух из насоса и системы
Слишком большая производительность насоса		Установить режим с меньшей скоростью

13. КОМПЛЕКТ ПОСТАВКИ

- Насос в сборе -1шт
- Комплект монтажных фитингов -1шт.
- Уплотнительные прокладки - 2шт.
- Руководство по монтажу и эксплуатации -1шт
- Штекер -1шт
- ШИМ-кабель -1шт

14. ХРАНЕНИЕ И ТРАНСПОРТИРОВКА



Транспортировка насоса должна осуществляться транспортом, исключающим воздействия на насос атмосферных осадков. При транспортировке необходимо обеспечить неподвижность насоса и не допускать его свободного перемещения и (или) падения с высоты. Также не допускается подвергать упаковку насоса разрушающим внешним механическим воздействиям. Хранить насос допускается в закрытом отапливаемом и неотапливаемом помещении при температуре от -30 до $+50\text{ }^\circ\text{C}$. Насос, бывший в употреблении, предварительно следует освободить от остатков воды.

15. УПАКОВКА

При получении оборудования проверьте упаковку и само оборудование на наличие повреждений, которые могли быть получены при транспортировании. Перед тем как выкинуть упаковку, тщательно проверьте, не остались ли в ней

документы и мелкие детали. Если полученное оборудование не соответствует вашему заказу, обратитесь к поставщику оборудования. Если оборудование повреждено при транспортировании, немедленно свяжитесь с транспортной компанией и сообщите поставщику оборудования.

16. СРОК СЛУЖБЫ И УТИЛИЗАЦИЯ

Официальный срок службы оборудования, устанавливаемый производителем составляет 5 лет с даты продажи конечному потребителю. Учитывая высокое качество и надежность данного изделия фактический срок эксплуатации может существенно превысить срок, установленный официально. По достижении окончания срока службы, оборудование должно быть демонтировано и передано на диагностику в Авторизованный Сервисный Центр для проверки его состояния и подтверждения безопасности его дальнейшего использования. Решение о выводе оборудования из эксплуатации принимается его владельцем. Обязанность правильно осуществить утилизацию оборудования в соответствии с местными правовыми нормами также лежит на его владельце. Оборудование, выработавшее свой ресурс, не содержит в своём составе опасных веществ и материалов представляющих опасность для окружающей среды и здоровья человека.

17. ГАРАНТИЙНЫЕ УСЛОВИЯ И ОБЯЗАТЕЛЬСТВА

1. Гарантийный срок на изделие начинается с даты его продажи конечному потребителю и составляет 24 месяца, но не более 36 месяцев с даты производства. В течение этого срока, в случае обнаружения и подтверждения недостатков, являющихся производственным дефектом, владелец имеет право предъявить претензии в установленном порядке согласно законодательству РФ.

Во избежание возможных споров и разногласий, владельцу настоятельно рекомендуется сохранять в течение гарантийного срока и срока службы документы, прилагаемые к изделию при его продаже: товарный чек, кассовый чек, паспорт изделия, позволяющие установить факт и дату продажи изделия, гарантийного талона.

2. Гарантийный ремонт производится только в авторизованных мастерских и только при наличии у владельца правильно и полностью заполненного гарантийного талона.

3. При осуществлении гарантийного ремонта срок гарантии на заменённые запчасти составляет 6 месяцев, но не менее оставшегося срока действия гарантии на целое изделие.

4. Срок гарантии продлевается на время нахождения изделия в гарантийном ремонте.

5. Сроки проведения технической экспертизы и ремонта оборудования установлены Федеральным Законом РФ «О защите прав потребителей»

6. Гарантия не распространяется:

- на изделия, не имеющие полностью и правильно заполненного гарантийного

талона с отметкой о продаже;

- на изделия, имеющие исправления в гарантийном талоне, не заверенные печатью продавца;
- на изделия с повреждениями, полученными в результате несоблюдения предписаний руководства по эксплуатации в части подбора, монтажа, настройки и эксплуатации;
- на изделия с повреждениями, полученными вследствие работы без воды или «завоздушивания»;
- на изделия, эксплуатировавшиеся с подключением к электросети, не соответствующей требованиям руководства по эксплуатации;
- на изделия, внутри которых обнаружены инородные предметы и (или) загрязнения, препятствующие нормальному функционированию оборудования;
- на изделия, вышедшие из строя под воздействием отложений солей жесткости, накипи и т.п.;
- на изделия с повреждениями, вызванными воздействием агрессивной перекачиваемой жидкости;
- на изделия с механическими повреждениями, возникшими при транспортировке или в результате внешних механических воздействий после передачи изделия конечному потребителю (в том числе с повреждениями кабеля);
- на изделия, самостоятельно переоборудованные владельцем, или в неполной комплектации, а также имеющие следы разборки и ремонта, произведённые вне Службы сервиса.

7. Производитель оборудования не несёт ответственность за возможные расходы, связанные с монтажом и демонтажем гарантийного изделия, а также за ущерб, возникший в результате выхода изделия из строя в гарантийный период.

8. Заключение о работоспособности изделия выдаётся только авторизованными сервисными центрами и только после испытания на гидравлическом стенде.

9. Диагностика изделия, выявившая необоснованность претензий клиента и подтвердившая работоспособность диагностируемого изделия, является платной услугой и подлежит оплате владельцем.

В случае обращения по гарантийному или постгарантийному обслуживанию и ремонту, обязательно заполните гарантийный талон.

УВАЖАЕМЫЙ ПОКУПАТЕЛЬ!

Во избежание споров и разногласий, убедительно просим вас при покупке внимательно изучить данное руководство по монтажу и эксплуатации, условия гарантийных обязательств и проверить правильность заполнения документации на приобретаемое вами изделие. Для сохранения гарантии, серийный номер и наименование модели, приобретаемого вами изделия, должны быть вписаны в гарантийный талон, который поставляется отдельно. В случае утери гарантийного талона, его можно восстановить, скачав с сайта www.hotsmart.ru. В документы о продаже оборудования, не допускается внесение каких-либо изменений и исправлений. В случае неправильного или неполного заполнения гарантийного талона обратитесь в торговую организацию или сервисный центр.

Внимательно проверяйте комплект поставки и внешний вид приобретаемого вами изделия.

V01/27052022

ЕСМ: 121Т/НV07

Название SMART Install, логотип SMART Install являются зарегистрированными товарными знаками, принадлежащими ООО "ГС Групп".

ООО "ГС ГРУПП"
142704, г. Москва,
Калужское шоссе 21-й км., д.6, стр.2
Tel: +7 495 651 6252
www.hotsmart.ru