



Bruciatori di gas monostadio a basse emissioni inquinanti certificati CE 676 classe (NO_x<80 mg/kWh – CO<60mg/kWh), scocca in alluminio, ventilatore ad elevata prevalenza, testa di combustione ad elevata stabilità di fiamma, cofano di protezione insonorizzato.

DATI TECNICI

MODELLO		GAS 4XCE-LX
Potenza termica min-max*	Mcal/h	90-211
Potenza termica min-max*	kW	104-245
Portata G20 (METANO) min-max*	Nm ³ /h	10,5-24,6
Combustibile		GAS NATURALE (seconda famiglia)
Categoria combustibile		2R / 2H / 2L / 2E / 2E+ / 2E / 2ELL / 2E(R)B
NO _x	mg/kWh	<80 : classe 3 (EN 676)
Funzionamento intermittente (min. 1 arresto ogni 24 ore)		monostadio
Condizioni ambiente consentite in esercizio / stoccaggio		-15...+40°C / -20...+70°C , umidità rel. max. 80%
Max temperatura aria comburente	°C	60
Pressione min. rampa D1"-S METANO**	mbar	26
Pressione minima ingresso valvole (Pe.max)	mbar	360
Potenza elettrica nominale	W	260
Motore ventilatore	W	200
Assorbimento nominale	A	1,1
Alimentazione elettrica		1/N~230V-50Hz
Grado di protezione elettrica		IP40
Rumorosità *** min-max	dba	66 - 68
Peso bruciatore****	kg	15

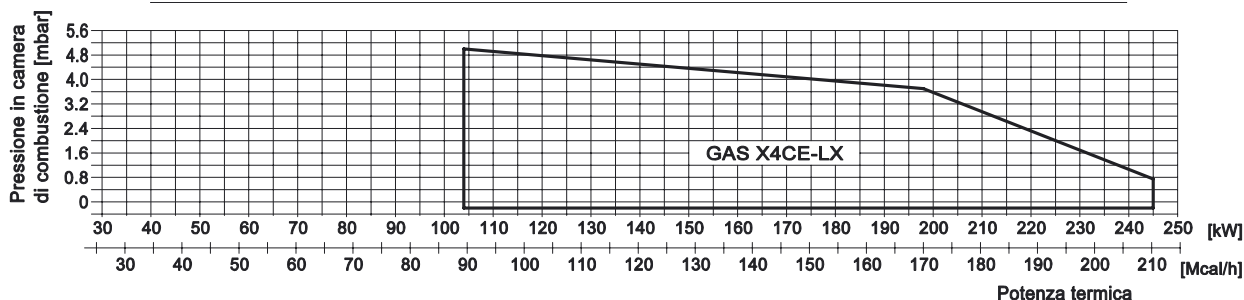
* Condizioni di riferimento: Temperatura ambiente 20°C - Pressione barometrica 1013 mbar - Altitudine 0 m s.l.m.

** Pressione minima di alimentazione del gas alla rampa per ottenere la massima potenza del bruciatore considerando la contropressione in camera di combustione a valore 0 (zero).

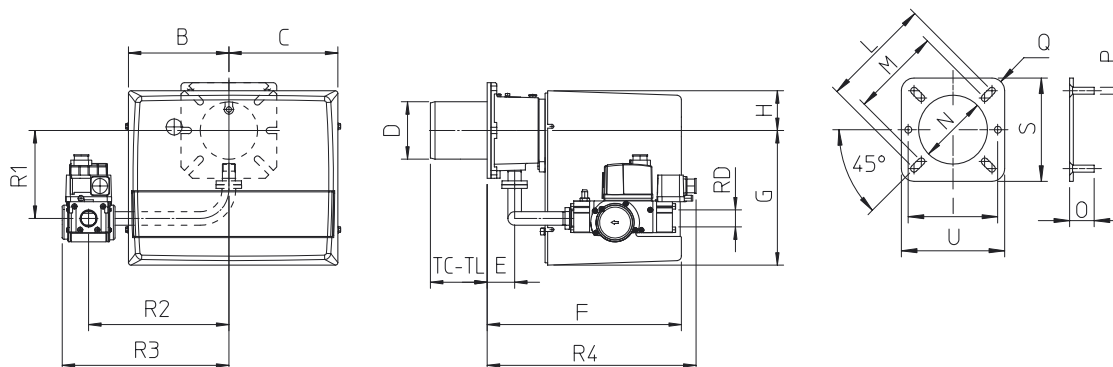
*** Pressione sonora misurata in laboratorio combustione, con bruciatore funzionante su caldaia di prova a 1m di distanza.

**** Per bruciatore con cofano in acciaio (F) aggiungere Kg 2 al peso.

CAMPO DI LAVORO: Potenzialità - Pressione in camera di combustione



DIMENSIONI DI INGOMBRO (mm)



MODELLO	B	C	D	E	F	G	H	I	L	M	N	O	P	Q	S	U	TC	TL	R1	R2	R3	R4	RD	Peso rampa
GAS X4CE-LX-D1"-S	185	195	129	78	368	248	70	-	226	170	135	40	M10	R30	220	220	160	280	173	280	337	385	Rp 1	6Kg