

## 1. НАЗНАЧЕНИЕ

Манометры серии F+R200 предназначены для измерения давления в газообразных и жидких, не сильно вязких и не кристаллизирующихся измеряемых средах, не агрессивных по отношению к медным сплавам в системах отопления, водоснабжения и охлаждения.

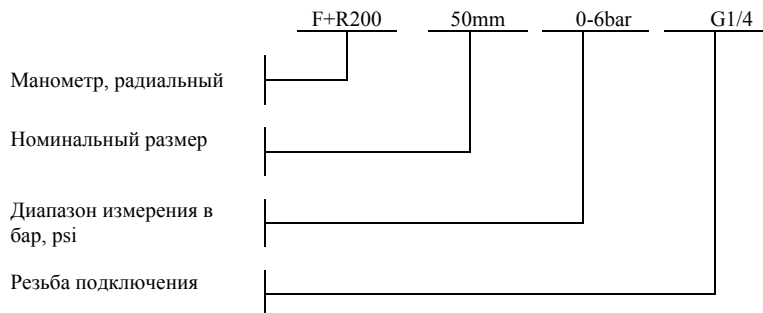
## 2. ТЕХНИЧЕСКИЕ ХАРАКТЕРИСТИКИ

### 2.1 Техническое описание.

Манометр с трубчатой пружиной (пружиной Бурдона) представляет собой кругообразно согнутые трубки с овальным поперечным сечением, помещенные в герметичный корпус. Давление измеряемой среды воздействует на внутреннюю сторону этой трубки, в результате чего овальное поперечное сечение принимает почти круглую форму. В результате искривления пружинной трубки возникают напряжения в кольцах трубки, которые разгибают пружину. Не зажатый конец пружины выполняет движение, пропорциональное величине давления. Движение передается посредством стрелочного механизма на шкалу.

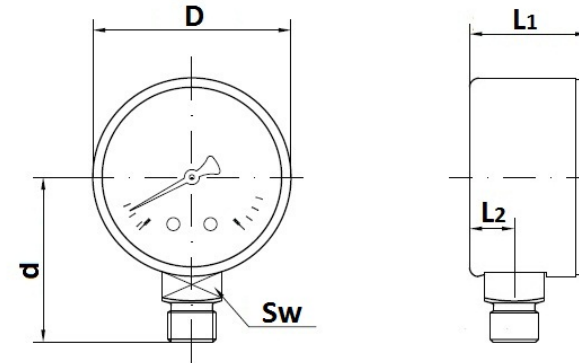
	Материалы	Технические характеристики
Корпус:	Черный пластик	<b>Давление</b> постоянное: 75% ВПИ* переменное: 60% ВПИ* кратковременное: 125% ВПИ*
Стекло:	Акриловое стекло	
Циферблат:	Белый пластик с черной шкалой, двойная шкала (опция)	<b>Температура</b> окружающей среды: -20...60°C измеряемой среды: ≤ 60°C хранения: -20...60°C
Стрелка:	Черный пластик	
Манометрический элемент:	Трубчатая пружина	Номинальный размер: См. таблицу в п.2.3 Диапазоны измерений: 0...400бар, 0...400psi Класс точности: 2.5 (1,6 по запросу) Защита: IP31 Присоединение: Радиальное * <b>Верхний предел измерений</b>

### 2.2. Расшифровка условного обозначения



### 2.3 Размеры

Номинальный диаметр	Резьба подключения	Масса, кг	D, мм	d, мм	SW	L <sub>1</sub> , мм	L <sub>2</sub> , мм
DN40	1/8"	0,042	40	33,5±1	12	23,8±0,5	9
DN50	1/4"	0,073	51,6	44,0±1	14	27,5±0,5	10
DN63	1/4"	0,089	63	50,0±1	14	28,8±0,5	10
DN80	3/8"	0,128	79,5	64,0±1	14	28,0±0,5	10
DN100	1/2"	0,175	98	71,5±1	14	30,5±0,5	10



## 3. КОМПЛЕКТНОСТЬ

В комплект поставки входят: Манометр радиальный серии F+R200 (1 шт.), паспорт (1 экз.)

## 4. УПАКОВКА И ТРАНСПОРТИРОВКА:

При хранении и транспортировке следует оберегать манометр от условий избыточной влажности и температуры окружающей среды ниже -30° С. Необходимо аккуратно распаковывать и монтировать манометр во избежание механических повреждений отдельных элементов. Механическое повреждение манометра при распаковке и монтаже делает гарантию изготовителя недействительной.

## 5. МОНТАЖ И ЭКСПЛУАТАЦИЯ МАНОМЕТРА

Приборы должны монтироваться в таком же положении, в каком они были отрегулированы. До и во время монтажа манометр должен предохраняться от сотрясений. Для монтажа следует использовать имеющийся на штуцере четырехгранник SW12 для DN40 и SW14 для других номинальных размеров корпуса. Не допускается эксплуатация манометра при параметрах, превышающих заданный рабочий диапазон. При соблюдении условий эксплуатации, манометр обслуживания не требует.

## 6. ГАРАНТИЙНЫЕ ОБЯЗАТЕЛЬСТВА

На все манометры серии F+R200, при соблюдении условий хранения транспортировки и монтажа, установлен гарантийный срок эксплуатации 12 месяцев с даты продажи. Гарантия осуществляется силами сервис центров компаний партнёров фирмы Watts Industries.

# ГАРАНТИЙНЫЙ ТАЛОН

## Манометры серии F+R200

N	ТИП	АРТИКУЛ	КОЛ-ВО	ПРИМЕЧАНИЕ
1				
2				
3				
4				
5				

Название, \_\_\_\_\_ адрес \_\_\_\_\_ торгующей \_\_\_\_\_ организации \_\_\_\_\_

\_\_\_\_\_

—

Продавец \_\_\_\_\_ М.П. \_\_\_\_\_ печать \_\_\_\_\_ торгующей организации

Дата продажи \_\_\_\_\_

Рекламации и претензии к качеству товара принимаются сервис центрами официальных дилеров компании Watts Industries в России.

При предъявлении претензии к качеству товара покупатель предоставляет следующие документы:

1. Заявление в произвольной форме, в котором указывает:
  - наименование организации или покупателя
  - фактический адрес покупателя и контактный телефон
  - краткое описание параметров системы, где использовалось изделие
  - краткое описание дефекта
2. Документ, свидетельствующий о покупке изделия (накладная)
3. Настоящий гарантийный талон

Отметка о возврате или обмене товара:

\_\_\_\_\_

Дата: «\_\_» \_\_\_\_\_ 201\_\_ г.

## МАНОМЕТРЫ СЕРИИ F+R200

### ТЕХНИЧЕСКИЙ ПАСПОРТ



Watts Industries Deutschland GmbH