

SMD, SMG, SFG Mixers and flowmakers

50 Hz

Паспорт, Руководство по монтажу и эксплуатации



Installation and operating instructions

<http://net.grundfos.com/qr/i/98826058>

be
think
innovate

GRUNDFOS 

Русский (RU) Паспорт, Руководство по монтажу и эксплуатации

Перевод оригинального документа на английском языке

В данном Паспорте, Руководстве по монтажу и эксплуатации содержится описание мешалок SMD, SMG и образователей потока SFG производства компании Grundfos.

В разделах 1-7 приведена информация, необходимая для обеспечения безопасной распаковки, монтажа и запуска изделия.

В разделах 8-12 представлена важная информация об изделии, а также информация о техническом обслуживании, поиске неисправностей и утилизации изделия.

СОДЕРЖАНИЕ

	Стр.
1. Общая информация	2
1.1 Значение символов и надписей в документе	3
2. Указания по технике безопасности	3
2.1 Общие указания по технике безопасности	3
2.2 Потенциально взрывоопасные среды	3
2.3 Взрывозащищённое исполнение	4
3. Получение изделия	4
3.1 Осмотр изделия	4
4. Монтаж изделия	5
4.1 Моменты затяжки	5
4.2 Размещение мешалок и образователей потока	6
4.3 Монтаж мешалки	7
4.4 Монтаж образователя потока	10
5. Электрические подключения	15
5.1 Защита электродвигателя	15
5.2 Защита корпуса уплотнения вала или редуктора	16
5.3 Реле перегрузки	17
5.4 Метод пуска	18
5.5 Схемы электрических соединений для SMG и SFG	18
5.6 Схемы электрических соединений, SMD	19
5.7 Направление вращения	22
5.8 Защита от электрохимической коррозии	22
5.9 Эксплуатация с преобразователем частоты	22
6. Пуск изделия	23
7. Перемещение и хранение изделия	24
7.1 Транспортировка изделия	24
7.2 Хранение изделия	24
8. Общая информация об изделии	24
8.1 Описание изделия	24
8.2 Область применения	25
8.3 Маркировка	26
8.4 Сертификация и классификация взрывозащиты (Ex)	27

9. Обслуживание изделия	28
9.1 Мешалки во взрывозащищённом исполнении	28
9.2 Загрязнённые изделия	28
9.3 Карта технического обслуживания	29
9.4 Масло	31
9.5 Замена масла	31
10. Обнаружение и устранение неисправностей	32
11. Технические данные	34
11.1 Общие технические данные	34
11.2 Электродвигатель	34
11.3 Редуктор, только SMG, SFG	34
11.4 Уплотнения вала	34
11.5 Пропеллер	34
11.6 Уровень звукового давления	34
12. Утилизация изделия	35
13. Гарантии изготовителя	35
14. Изготовитель. Срок службы	35



Перед началом монтажа прочтите настоящий документ. Монтаж и эксплуатация должны осуществляться в соответствии с местным законодательством и принятыми нормами и правилами.

1. Общая информация

В данном документе содержатся инструкции по монтажу, эксплуатации и техническому обслуживанию мешалок SMD, SMG и образователей потока SFG производства компании Grundfos в невзрывозащищённом исполнении и мешалок SMD во взрывозащищённом исполнении. При использовании мешалок SMD необходимо соблюдать инструкции по взрывозащите. Рекомендуется также соблюдать данные правила техники безопасности при работе с мешалками и образователями потока в стандартном исполнении.

Данные изделия предназначены для областей применения, предусматривающих перемешивание (т. е. гомогенизацию с получением однородной суспензии) жидкостей с низкой или средней вязкостью (≤ 500 мПа·с).

Для мешалки серии AMD.05-08 имеется отдельный Паспорт, Руководство по монтажу и эксплуатации. См. публикацию № 96526302 на сайте www.grundfos.com.



Информацию о мешалках AMD, AMG и AFG во взрывозащищённом исполнении см. в публикации № 96498078 на сайте www.grundfos.com.

1.1 Значение символов и надписей в документе

ОПАСНО



Обозначает опасную ситуацию, которая в случае невозможности её предотвращения приведёт к смерти или получению серьёзной травмы.

ПРЕДУПРЕЖДЕНИЕ



Обозначает опасную ситуацию, которая в случае невозможности её предотвращения может привести к смерти или получению серьёзной травмы.

ВНИМАНИЕ



Обозначает опасную ситуацию, которая в случае невозможности её предотвращения может привести к получению травмы лёгкой или средней степени тяжести.

Текстовое описание, идущее вместе с тремя символами «ОПАСНО», «ПРЕДУПРЕЖДЕНИЕ» и «ВНИМАНИЕ», располагается следующим образом:

СИГНАЛЬНОЕ СЛОВО



Описание угрозы

Последствия игнорирования предупреждения.
- Действия по предотвращению угрозы.



Настоящие инструкции должны соблюдаться при работе со взрывозащищёнными изделиями.



Синий или серый круг с белым графическим символом означает, что необходимо предпринять меры для предотвращения опасности.



Красный или серый круг с диагональной чертой, возможно с чёрным графическим символом, указывает на то, что никаких мер предпринимать не нужно или их выполнение необходимо остановить.



Несоблюдение настоящих инструкций может вызвать отказ или повреждение оборудования.



Советы и рекомендации по облегчению выполнения работ.

2. Указания по технике безопасности

2.1 Общие указания по технике безопасности

ОПАСНО

Поражение электрическим током

Смерть или серьёзная травма
- Перед началом работы с мешалками или образователями потока убедитесь в том, что сняты предохранители или отключён главный выключатель. Примите меры по предотвращению случайного включения электропитания.



Соблюдайте данные указания по технике безопасности наряду с указаниями, приведёнными в каждом отдельном разделе, при транспортировке, хранении, погрузке-разгрузке и эксплуатации мешалки или образователя потока.



Монтаж, подключение, ввод в эксплуатацию и техническое обслуживание мешалки или образователя потока должны выполняться квалифицированным персоналом.

Необходимо находиться на безопасном расстоянии от вращающихся деталей. Необходимо принять меры для предотвращения случайного падения людей в резервуар, например, путём установки крышек или перил.

2.2 Потенциально взрывоопасные среды

Во взрывоопасных условиях необходимо применять взрывозащищённые исполнения мешалок Grundfos.



В соответствии с классификацией взрывозащищённости мешалок SMD они имеют маркировку II 2G Ex db h IIB T4 Gb. Маркировка в каждом конкретном случае должна быть утверждена соответствующими местными организациями.

2.3 Взрывозащищённое исполнение



При использовании мешалок во взрывозащищённом исполнении следует соблюдать следующие правила безопасности.

Контроль температуры

Температура электродвигателя должна контролироваться постоянно при помощи встроенных термодатчиков РТС или РТО (Klixon). Для этой цели соответствующее реле должно быть сертифицировано и иметь уровень безопасности SIL 1. Если реле встроено в качестве части преобразователя частоты, то преобразователь также должен соответствовать требованиям SIL 1.

Силовой кабель

Подключённый на заводе-изготовителе силовой кабель укорачивать запрещено.



Мешалки и образователи потока нельзя демонтировать во взрывоопасных условиях.

Устройство плавного пуска и преобразователь частоты

Устройства плавного пуска и преобразователи частоты разрешено применять, только если их классификация взрывозащиты выше, чем у мешалки, и если они установлены в соответствии с правилами и нормами взрывозащиты.

Принадлежности

Мешалку допустимо использовать только с принадлежностями, поставляемыми и разрешёнными компанией Grundfos.

Уход, техническое обслуживание и ремонт

Демонтаж мешалок могут выполнять только уполномоченные сервисные центры компании Grundfos. Это же относится и к кабельному вводу.

При ремонте разрешено применять только те узлы и детали, которые изготовлены компанией Grundfos.

При проверках и техническом обслуживании необходимо учитывать и соблюдать стандарт ГОСТ 31610.17-2012 (EN 60079-17).

Журнал учёта по обслуживанию

Запасные части должны регистрироваться в журнале учёта по обслуживанию для того, чтобы обеспечивать полный контроль в течение всего срока службы оборудования.

3. Получение изделия

3.1 Осмотр изделия



Запрещается устанавливать повреждённую мешалку или образователь потока.

При получении проверьте мешалку или образователь потока, а также все поставляемые с ними принадлежности на наличие повреждений, которые могли произойти при транспортировке. Такая же проверка выполняется после доставки оборудования на место установки.

В случае обнаружения повреждения мешалки, образователя потока или любых принадлежностей обратитесь к вашему местному представителю компании Grundfos перед тем, как продолжить монтаж оборудования. Не демонтируйте повреждённый компонент для дальнейшей проверки, пока не получите соответствующие указания от местного представительства компании Grundfos.

Утилизируйте упаковочный материал согласно местным правилам.

4. Монтаж изделия

Подъем мешалки или образователя потока производите только с использованием подвесного устройства. См. рис. 1 и 2.

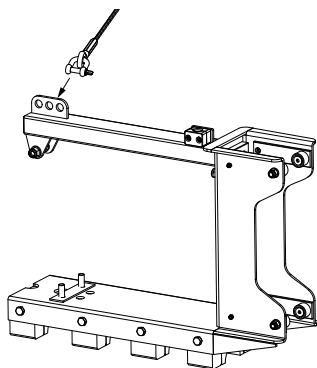


Рис. 1 Фиксация подъемного троса на кронштейне электродвигателя

TM04 2720 2908

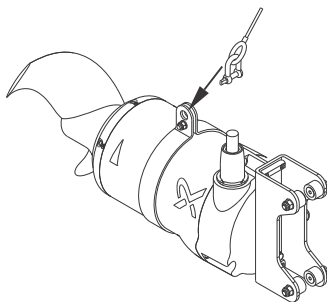


Рис. 2 Фиксация подъемного троса на SMD

TM06 5306 4315



Запрещается поднимать мешалку или образователь потока за силовую кабель. Запрещается эксплуатировать мешалку или образователь потока, когда они подвешены на грузоподъемном оборудовании.



Используйте подъемное оборудование, поставляемое с изделием, только для подъема мешалки или образователя потока.

Подробные сведения о значениях массы приведены на страницах [36-39](#).

4.1 Моменты затяжки

Все гайки и винты, используемые для монтажа, должны быть изготовлены из нержавеющей стали.

Вместе с контргайкой используйте смазку, алюминиевую пасту. Или же используйте резьбовой герметик Loctite либо аналогичный продукт для смазки и контровки.

Затяните все гайки и винты со следующими моментами затяжки:

	Винты F-класса 70 [Нм]	Винты F-класса 80 [Нм]
M6	8,8	11,8
M8	21,4	28,7
M10	44	58
M12	74	100
M16	183	245
M20	370	494

4.1.1 Анкерные болты

Анкерные болты, используемые для монтажа компонентов в бетоне, должны иметь следующую прочность на выдергивание:

Размер	Прочность на выдергивание [кН]
M12	6
M16	14

4.2 Размещение мешалок и образователей потока

Правильное монтажное положение мешалок и образователей потока имеет большое значение для обеспечения бесперебойной эксплуатации и длительного срока службы.

4.2.1 Мешалки

Погрузите мешалку на максимально возможную глубину.

- Установите мешалку таким образом, чтобы обеспечить хорошее перемешивание жидкости во всём резервуаре. Если в одном резервуаре устанавливается несколько мешалок, они не должны создавать противотоков.
- Расстояние между краем лопасти пропеллера и дном резервуара, H_{MIN} на рис. 3, должно равняться половине диаметра пропеллера.
- **SMG:** Расстояние от края лопасти пропеллера до поверхности жидкости, H_{ABOVE} на рис. 3, должно быть не менее диаметра пропеллера.
- **SMD:** Расстояние от края лопасти пропеллера до поверхности жидкости, H_{ABOVE} на рис. 3 должно составлять не менее 1,5 диаметра пропеллера.
- Расстояние между краем лопасти пропеллера и стенкой позади мешалки, L_{MIN} на рис. 3, должно составлять не менее 1,4 диаметра пропеллера.

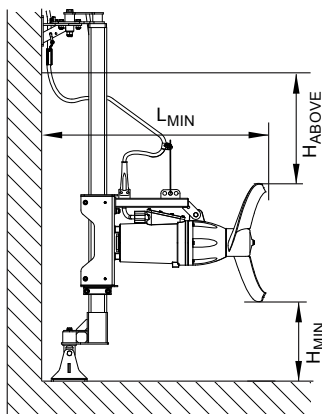


Рис. 3 Схема размещения мешалок

TM02 5917 4914

4.2.2 Образователи потока

Погрузите образователь потока на максимально возможную глубину.

- Расстояние между краем лопасти пропеллера и дном резервуара, H_{MIN} на рис. 4, должно составлять 50 см.
- Расстояние от края лопасти пропеллера до поверхности жидкости, H_{ABOVE} на рис. 4, должно составлять не менее 0,75 диаметра пропеллера.
- Расстояние между краем лопасти пропеллера и стенкой позади образователя потока, L_{MIN} на рис. 4, должно составлять не менее двух диаметров пропеллера.
- Расстояния по бокам образователя потока между краем лопасти пропеллера и стенкой резервуара должны составлять не менее 0,5 метра.
- Если параллельно друг другу устанавливается несколько образвателей потока, то расстояние между их пропеллерами должно быть больше половины диаметра пропеллера.
- Расстояние от изгиба в канале до пропеллера и от пропеллера до зон аэрации должно быть не менее большего значения среди значений ширины канала и уровня жидкости.

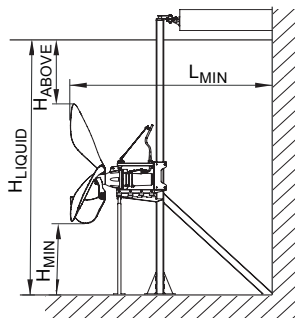


Рис. 4 Схема размещения образвателей потока

TM02 5417 4708

4.3 Монтаж мешалки

Возможна установка мешалки различными способами в зависимости от принадлежностей:

- кронштейн крепления и труба для подвесного монтажа. См. рис. 5;
- кронштейн крепления для настенного монтажа. См. рис. 5;
- монтажное основание для напольного монтажа. См. рис. 5;
- кронштейн электродвигателя для монтажа на трубе стойки. См. рис. 6.

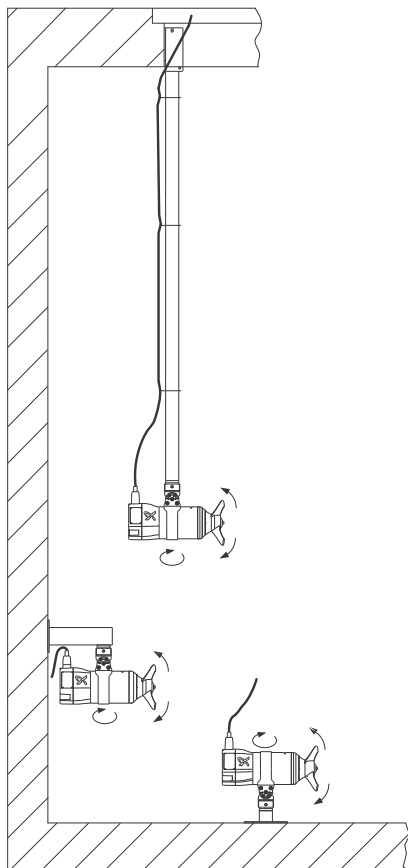


Рис. 5 SMD.09 - 18.xx.xxxx.T

TM06 5286 4315

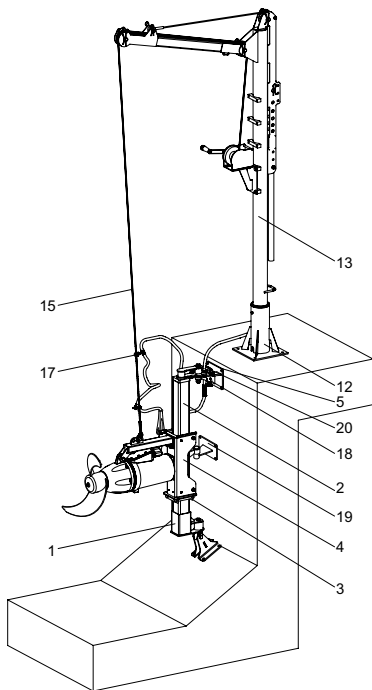


Рис. 6 Мешалки SMD и SMG

Номера позиций на рис. 6-10

Поз.	Описание
1	Кронштейн нижнего крепления
2	Стойка
3	Ограничитель глубины
4	Кронштейн электродвигателя
5	Кронштейн верхнего крепления, включая страховочный трос
12	Опора крана
13	Кран с лебёдкой
15	Подъёмный трос со скобой и зажимом
17	Кабельный зажим
18	Кабельный разъем со скобой
19	Промежуточный кронштейн крепления
20	Зажим троса
31	Отверстие для крепления страховочного троса

TM04 2711 4914

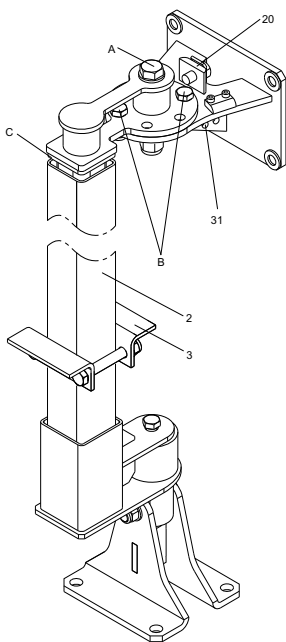
Порядок действий

См. рис. 6.

Моменты затяжки приведены в разделе

4.1 Моменты затяжки.

1. Просверлите отверстия под крепёжные винты кронштейна верхнего крепления.
2. Установите винты и закрепите кронштейн верхнего крепления.
3. Установите кронштейн нижнего крепления в правильное монтажное положение (вертикально под кронштейном верхнего крепления). Кронштейн нижнего крепления можно установить под любым углом от вертикального до горизонтального положения.
4. Просверлите отверстия под крепёжные винты для кронштейна нижнего крепления.
5. Установите винты и закрепите кронштейн нижнего крепления.
6. В зависимости от длины стойки приварите поворотную часть промежуточного кронштейна крепления (19 на рис. 6) к стойке.
7. Вставьте стойку в кронштейн нижнего крепления и выставьте её в правильное положение. Укоротите стойку (2) до необходимой длины, соответствующей положению изолятора (С) на кронштейне верхнего крепления. Оптимальный зазор между буртиком изолятора и стойкой составляет 5 - 10 мм. См. рис. 7.

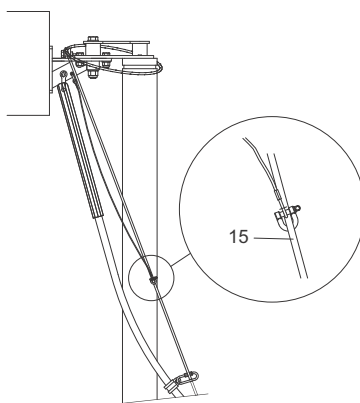
**Рис. 7** Крепление

8. Снимите изолятор и поворотную металлическую часть, вывернув центральный винт (А) и два винта крепления (В).
9. Подгоните кромку квадратного изолятора под внутреннюю часть стойки. Изолятор должен входить в стойку достаточно плотно.
10. Вставьте стойку в кронштейн нижнего крепления и прикрепите верхний конец изолятора, а также поворотную металлическую часть к уже установленному кронштейну верхнего крепления. Затяните три винта (А и В) так сильно, насколько это необходимо. Можно регулировать угол с шагом 7,5°.
11. Если используется промежуточный кронштейн крепления (19), прикрепите его к поворотной части, приваренной к стойке согласно пункту 6. Просверлите в стенке резервуара отверстия, зафиксируйте винтами кронштейн и затяните винты.



Убедитесь в том, что при повороте мешалки пропеллер не касается стенок резервуара.

12. Закрепите ограничитель глубины (3) в правильном положении.
13. Просверлите отверстия под крепёжные винты для опоры крана (12 на рис. 6).
14. Установите опору крана, затем вставьте винты и затяните их.
15. Закрепите подъёмный трос (15) на кронштейне электродвигателя с помощью скобы. См. рис. 9.
16. С помощью скобы закрепите верхний конец страховочного троса в отверстии (31) кронштейна верхнего крепления. На другом конце страховочного троса имеется скоба, через которую должен проходить подъёмный трос.

**Рис. 8** Страховочный трос

TM04 2712 2713

TM04 3932 0409

17. С помощью кабельного зажима прикрепите силовую кабель к подъёмному тросу приблизительно на 0,8 м выше мешалки. Это предотвратит падение кабеля и его попадание в пропеллер во время работы. С помощью карабина закрепите кабельный зажим на подъёмном тросе выше зажима троса. См. рис. 9. Прикрепите силовую кабель к подъёмному тросу с помощью кабельных зажимов, установленных через каждый метр.

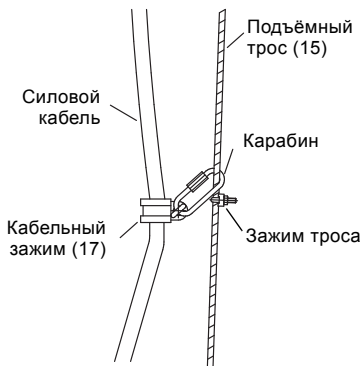


Рис. 9 Крепление силового кабеля к тросу

18. Установите кран в опору и закрепите подъёмный трос в барабане лебёдки.



На барабане лебёдки всегда должно оставаться как минимум три витка троса. В противном случае трос может вырваться из фиксатора барабана.



Соблюдайте инструкции отдельного руководства по монтажу и эксплуатации крана.

19. С помощью крана поднимите мешалку в сборе (кронштейн с электродвигателем) и наденьте на стойку.
20. Медленно опустите мешалку в резервуар до ограничителя глубины.
21. Прикрепите кабельный разъём (18) к кронштейну верхнего крепления с помощью скобы и протяните через него силовую кабель, насколько это необходимо. См. рис. 10. Силовой кабель должен быть слегка натянут.

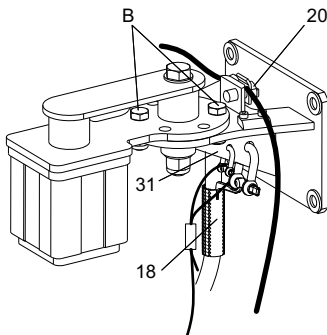


Рис. 10 Кронштейн верхнего крепления с подъёмным и страховочным тросами и кабельным разъёмом



Снимите подъёмный трос с крана перед пуском мешалки.

22. Снимите подъёмный трос с лебёдки и зафиксируйте его зажимом (20, рис. 10) на кронштейне верхнего крепления. Подъёмный трос должен служить разгрузкой для силового кабеля. По этой причине всегда натягивайте подъёмный трос.
23. Когда кронштейн электродвигателя упрётся в ограничитель глубины, проверьте расстояние между пропеллером и стенкой и между пропеллером и дном резервуара. Ни в коем случае не допускайте касания лопастями мешалки других элементов оборудования, дна или стенки. Это же ограничение распространяется и на процесс эксплуатации мешалки, когда она поворачивается. См. раздел [4.2 Размещение мешалок и образцователей потока](#).

ОПАСНО

Поражение электрическим током

Смерть или серьёзная травма

- Перед выполнением любых электрических подключений не забудьте вынуть предохранители или отключить сетевой выключатель. Примите меры по предотвращению случайного включения электропитания.

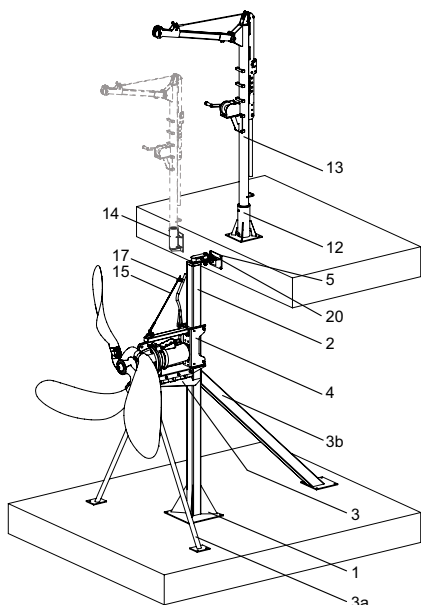


24. Подсоедините силовую кабель к клеммам в шкафу управления.

TM02 4938 1802

TM04 3929 2713

4.4 Монтаж образователя потока



TM04 2714 2908

Рис. 11 Образователь потока SFG

Номера позиций на рис. 11 и 19

Поз.	Описание
1	Нижняя фиксирующая пластина
2	Стойка
3	Ограничитель глубины
3a	Передняя опора
3b	Задняя опора
4	Кронштейн электродвигателя
5	Кронштейн верхнего крепления, включая страховочный трос
12	Опора крана
13	Кран с лебёдкой
14	Опора крана для вертикального монтажа
15	Подъёмный трос со скобой и зажимом
17	Кабельный зажим
20	Зажим троса
31	Отверстие для крепления страховочного троса

Порядок действий

Моменты затяжки приведены в разделе 4.1 *Моменты затяжки*.



Лопasti пропеллера можно установить перед началом монтажа модели SFG.xx.180/230/260 или после установки крана.

4.4.1 Установка лопастей пропеллера SFG.xx.180/230

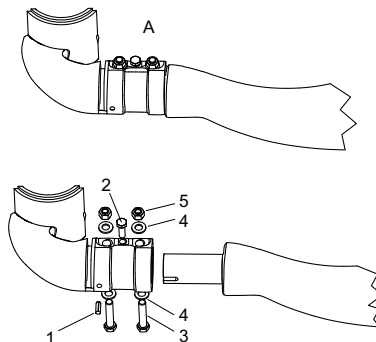


Рис. 12 SFG.xx.180/230

TM04 2715 2908



Давление зажимов, сформированных винтами (3) и гайками (5), фиксирует лопасти пропеллера. Штифт (1) служит для того, чтобы зафиксировать лопасти под правильным углом перед затяжкой зажимов.

1. Проверьте предварительно установленные штифты (1). Они используются только для выбора положения.
2. Затяните винт (2), чтобы расширить раствор зажима.
3. Сверху вставьте лопасть. Слегка поверните лопасть, чтобы она села на штифт. Поверните лопасть в обратном направлении, чтобы она опустилась и стала заподлицо со ступицей.
4. Отвинтите винт (2).
5. Нанесите резьбовой фиксатор Loctite 243 на резьбу болта (3).
6. Установите болты, шайбы и гайки (поз. 3, 4 и 5) в оба отверстия и затяните вручную.
7. С помощью динамометрического ключа затяните обе гайки (5) с моментом затяжки 100 Нм (A4-80).
8. Визуально проверьте, чтобы лопасть действительно выглядела так, как поз. А на рис. 12.
9. Нанести силиконовую смолу на место соединения лопасти со ступицей.

4.4.2 Установка лопастей пропеллера SFG.xx.260

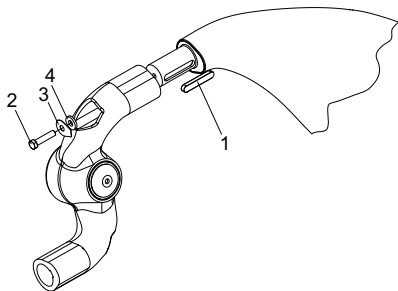


Рис. 13 SFG.xx.260

1. Для правильной установки лопастей вставьте шпонку (1) в шпоночную канавку.
2. Нанесите небольшое количество масла на лопастной вал и в отверстие ступицы.
3. На винт (2) наденьте сначала накладную пластину (3), а затем шайбу (4).
4. Нанесите резьбовой фиксатор Loctite 243 на резьбу винта (2).
5. Поверните ступицу и сверху вставьте лопасть.
6. Поверните лопасть в правильное положение, чтобы она попала в ступицу.
7. Вручную вкрутите винт (2) и затяните его с помощью динамометрического ключа с моментом затяжки 183 Нм (A2-70).
8. Выполните внешний осмотр.
9. Нанесите силикон на место соединения лопасти со ступицей, а также между накладной пластиной (3) и ступицей.

4.4.3 Все образозатели потока

1. В мастерской приварите нижнюю фиксирующую пластину к торцу стойки.

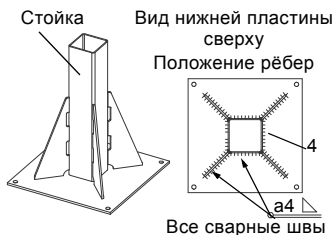


Рис. 14 Приваривание стойки к нижней фиксирующей пластине



Нижняя фиксирующая пластина SFG.xx.130 не имеет рёбер.

2. SFG.xx.260

Правильно расположите ограничитель глубины (3), заднюю опору (3b) и передние опоры (3a) и приварите их к стойке (2). См. номера позиций на рис. 16.

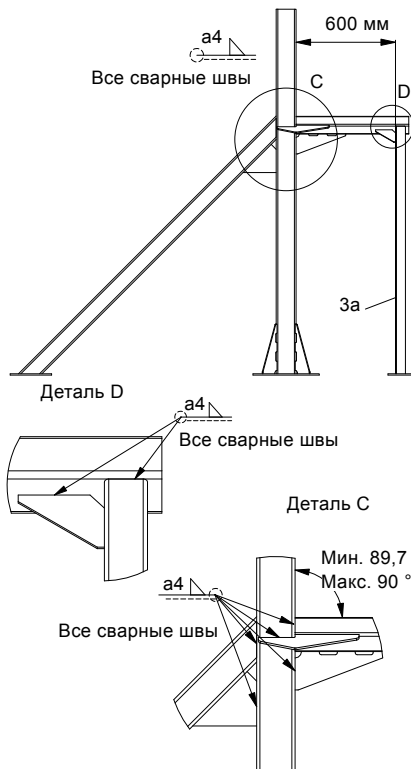


Рис. 15 SFG.xx.260, стойка и опоры, вид сбоку

TM04 2716 2908

TM04 9089 3 113

TM06 3308 4914 - TM06 3313 4914 - TM06 3314 4914

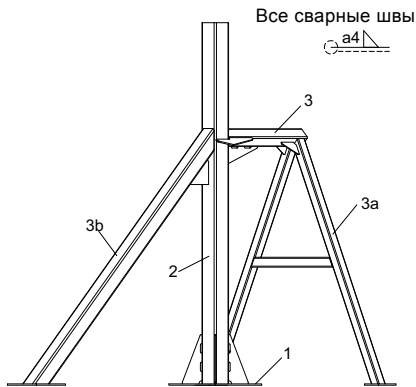
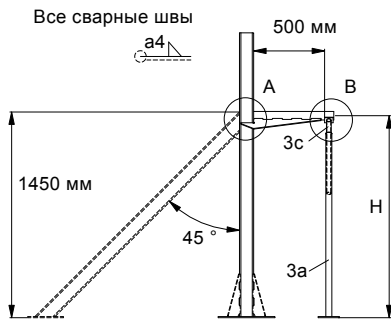


Рис. 16 SFG.xx.260, стойка и опоры, вид сзади

TM06 3310 0117



TM06 3307 4914

SFG.xx.130	$960 \text{ мм} \leq H \leq 1700 \text{ мм}$
SFG.xx.180	$1170 \text{ мм} \leq H \leq 1700 \text{ мм}$
SFG.xx.230	$1420 \text{ мм} \leq H \leq 1700 \text{ мм}$

3. SFG.xx.180 и SFG.xx.230

Правильно расположите ограничитель глубины (3), заднюю опору (3b) и передние опоры (3a и 3c) и в мастерской приварите их к стойке (2). См. номера позиций на рис. 17. Рассчитайте требуемую высоту ограничителя глубины SFG в соответствии с правилами установки образователей потока. См. раздел 4.2.2 *Образователи потока*.

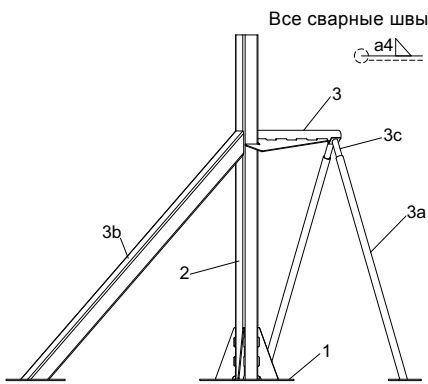


Рис. 17 Стойка и опоры SFG.xx.180-230

TM06 3309 4914

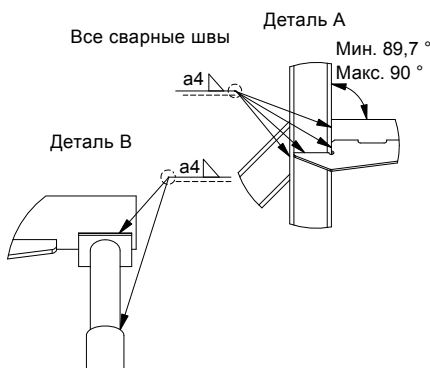


Рис. 18 Стойка и опоры SFG.xx.130-230

TM06 3311 4914 - TM06 3312 4914

4. SFG.xx.130

Правильно расположите ограничитель глубины (3) и передние опоры (3a и 3c) и в мастерской приварите их к стойке (2). См. номера позиций на рис. 17. Рассчитайте требуемую высоту ограничителя глубины SFG в соответствии с правилами установки образователей потока. См. раздел 4.2.2 *Образователи потока*.



Обеспечьте минимальное перекрытие 150 мм частей передних опор (3a и 3c). См. рис. 18.



Задняя опора (3b) не поставляется для SFG.xx.130.



Обеспечьте минимальное перекрытие 150 мм частей передних опор (3a и 3c). См. рис. 18.

5. Просверлите отверстия под крепёжные винты кронштейна верхнего крепления.
6. Установите винты и закрепите кронштейн верхнего крепления.

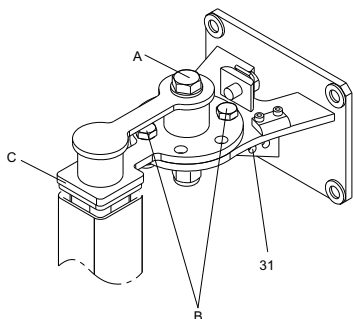


Рис. 19 Верхнее крепление

7. Подгоните стойку из профиля (поз. 2 на рис. 16 и 17) по длине, обрезав в соответствующий размер под изолятор (поз. С на рис. 19) на верхнем фиксаторе. Оптимальный зазор между буртиком изолятора и стойкой составляет 5 - 10 мм. См. рис. 19.
8. Снимите изолятор и поворотную металлическую деталь с кронштейна верхнего крепления, вывернув центральный винт (А) и два крепёжных винта (В). См. рис. 19.
9. Подгоните кромку квадратного изолятора под внутреннюю часть стойки. Изолятор должен входить в стойку достаточно плотно.
10. Вставьте поворотную металлическую часть, которая теперь закреплена в верхней части стойки, в уже установленный кронштейн верхнего крепления. Затяните три винта (А и В на рис. 19) так сильно, насколько это необходимо. Можно регулировать угол с шагом 7,5 °.
11. Просверлите отверстия под крепёжные винты для нижних фиксирующих пластин в днище резервуара и вставьте винты. См. рис. 16.
12. Затяните винты в нижней фиксирующей пластине.
13. Также просверлите отверстия под винты, крепящие переднюю и заднюю опоры, установите и затяните винты.
14. Просверлите отверстия под крепёжные винты для опоры крана в бетоне.
15. Установите опору крана, затем вставьте винты и затяните их.

TM04 2719 2713

16. Закрепите подъёмный трос (15) на кронштейне электродвигателя с помощью скобы. См. рис. 20.

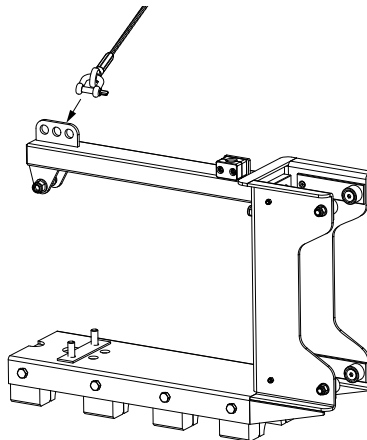


Рис. 20 Фиксация подъёмного троса на кронштейне электродвигателя

17. С помощью скобы закрепите верхний конец страховочного троса в отверстиях (31 на рис. 19) кронштейна верхнего крепления. На другом конце страховочного троса имеется скоба, через которую должен проходить подъёмный трос.

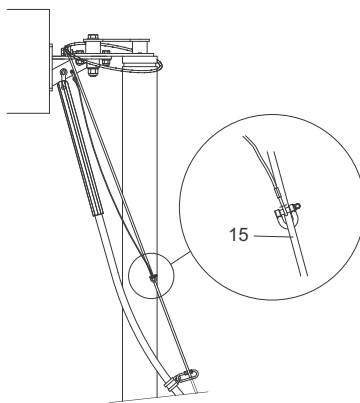


Рис. 21 Страховочный трос

TM04 2720 2908

TM04 3932 0409

18. С помощью кабельного зажима прикрепите силовую кабель к подъёмному тросу приблизительно на 0,8 м выше образователя потока. Это предотвратит падение кабеля и его попадание в пропеллер во время работы. С помощью карабина закрепите кабельный зажим на подъёмном тросе выше зажима троса. См. рис. 22. Прикрепите силовую кабель к подъёмному тросу с помощью кабельных зажимов, установленных через каждый метр.

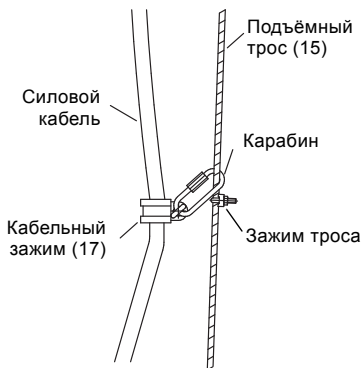


Рис. 22 Крепление силового кабеля к тросу

19. Установите кран в опору и закрепите подъёмный трос в барабане лебёдки.



На барабане лебёдки всегда должно оставаться как минимум три витка троса. В противном случае трос может вырваться из фиксатора барабана.



Соблюдайте инструкции отдельного руководства по монтажу и эксплуатации крана.

20. С помощью крана поднимите образователь потока в сборе (кронштейн с электродвигателем) и наденьте на стойку.
21. Медленно опустите образователь потока в резервуар до ограничителя глубины.

22. Прикрепите кабельный разъём (поз. 18 на рис. 23) к кронштейну верхнего крепления с помощью скобы и протяните через него силовую кабель, насколько это необходимо. См. рис. 23. Силовой кабель должен быть слегка натянут.

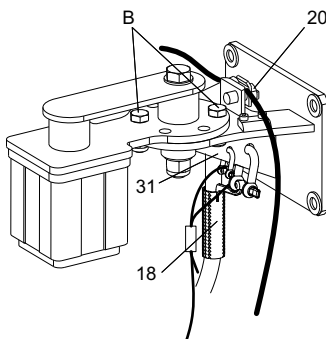


Рис. 23 Кронштейн верхнего крепления с подъёмным и страховочным тросами и кабельным разъёмом



Снимите подъёмный трос с крана перед пуском образователя потока.

23. Снимите подъёмный трос с лебёдки и зафиксируйте его зажимом (20) на кронштейне верхнего крепления.
24. Подъёмный трос должен служить разгрузкой для силового кабеля. По этой причине всегда натягивайте подъёмный трос. См. рис. 22.
25. Когда кронштейн электродвигателя упрётся в ограничитель глубины, проверьте расстояние между пропеллером и стенкой и между пропеллером и дном резервуара. Ни в коем случае не допускайте касания лопастями образователя потока других элементов оборудования, днища или стенки.

ОПАСНО

Поражение электрическим током

Смерть или серьёзная травма
- Перед выполнением любых электрических подключений не забудьте вынуть предохранители или отключить сетевой выключатель. Примите меры по предотвращению случайного включения электропитания.



26. Подсоедините силовую кабель к клеммам в шкафу управления.

TM02 4938 1802

TM04 3929 0409

5. Электрические подключения

Подключение электрооборудования должно выполняться только квалифицированным электриком в соответствии с местными нормами и правилами.

Соблюдайте все местные и общегосударственные правила техники безопасности и предупреждения несчастных случаев.

ОПАСНО

Поражение электрическим током

- Смерть или серьёзная травма
- Перед выполнением любых электрических подключений не забудьте вынуть предохранители или отключить сетевой выключатель. Примите меры по предотвращению случайного включения электропитания.



В соответствии с классификацией взрывозащищённости мешалок SMD они имеют маркировку II 2G Ex db h IIB T4 Gb. Маркировка в каждом конкретном случае должна быть утверждена соответствующими местными организациями.



При выполнении электромонтажных работ должен соблюдаться стандарт ГОСТ Р 52350.14 (EN 60079-14).

Необходимо соблюдать правила безопасности, приведённые в разделе [2.3 Взрывозащищённое исполнение](#).

Напряжение питания и частота указаны на фирменной табличке мешалки или образователя потока. Проверьте соответствие электрических характеристик мешалки или образователя потока параметрам источника питания, имеющимся на месте установки.

Мешалка или образователь потока поставляются в комплекте с силовым кабелем. Стандартные кабели имеют длину 10 и 15 м, кабели большей длины поставляются по запросу. См. раздел [11.1 Общие технические данные](#).

На электродвигателе имеется маркировка Y ("звезда") или Δ ("треугольник"). Для 10- и 11- жильных кабелей это подключение выполняется на внешней панели управления с помощью жил 1 - 6 силового кабеля.

На рис. 24 показана схема подключения "звезда" и "треугольник". См. также раздел [5.5 Схемы электрических соединений для SMG и SFG](#).

Если мешалка или образователь потока подключены по схеме "треугольник" во время работы, для них возможен запуск по схеме "звезда-треугольник".

Трёхфазные электродвигатели

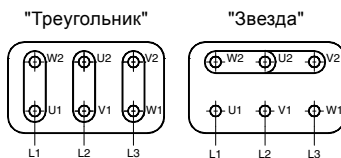


Рис. 24 Схема подключения "треугольник" и "звезда"

5.1 Защита электродвигателя

Мешалки и образователи потока оснащены защитой электродвигателя следующих типов:

- Стандартные мешалки имеют три встроенных биметаллических термовыключателя РТО. См. рис. 27.
- Стандартные образователи потока имеют три встроенных датчика РТС согласно стандарту DIN44081. См. рис. 28.

Назначение термовыключателей

Электродвигатель защищён от перегрева тремя последовательно включёнными термовыключателями - по одному на каждую обмотку.

При достижении предельно допустимой для данной обмотки температуры контакты термовыключателя разомкнут электрическую цепь и останавливают электродвигатель.

Когда обмотки остынут до нормальной температуры, термовыключатель замкнёт электрическую цепь, и электродвигатель можно будет запустить вновь. Необходим повторный пуск электродвигателя вручную.

См. рис. 27, раздел [5.5 Схемы электрических соединений для SMG и SFG](#).

Термовыключатели (F6):

- Два провода (клеммы 11 и 12).
- Максимальное рабочее напряжение: 250 В.
- Максимальный ток переключения: 2,5 А при $\cos \phi = 1$.
- Температура срабатывания на отключение: 150 °С.

Назначение датчиков РТС

В случае перегрева электродвигатель будет остановлен. В таких случаях автоматический повторный пуск не допускается. Требуется термисторное пусковое устройство с защитой от повторного соединения в цепи управления контактора электродвигателя.

См. схему электрических соединений на рис. 28, раздел 5.5 *Схемы электрических соединений для SMG и SFG*.

§1, §2, §3: Датчики РТС:

- Два провода (клеммы 31 и 32).
- Максимальное напряжение на клеммах:
 $U_{\text{макс.}} = 2,5 \text{ В}$ (пер./пост. тока).
- Сопротивление между клеммами 31 и 32:
 - при комнатной температуре $R = \text{от } 150 \text{ до } 750 \text{ Ом}$;
 - при температуре срабатывания на отключение ($130 \text{ }^\circ\text{C}$) $R \geq 4000 \text{ Ом}$.



Не допускается превышение напряжения $2,5 \text{ В}$ (перем./пост. тока) на клеммах 31 и 32. Это необходимо учитывать при проведении испытаний с омметром.



Мешалки взрывозащищённого исполнения должны иметь защиту от перегрева, которую обеспечивают датчики РТС или РТО (Кlixon). Датчики должны быть соединены с прошедшим подтверждение соответствия преобразователем сигналов с уровнем безопасности SIL 1. Если реле встроено в качестве части преобразователя частоты, то преобразователь также должен соответствовать требованиям SIL 1.

5.2 Защита корпуса уплотнения вала или редуктора

Контроль проникновения воды в редуктор или корпус уплотнения вала осуществляется при помощи датчика утечки, установленного в редуктор или корпус уплотнения вала.

Для осуществления контроля подключите датчик утечки к реле Grundfos, тип ALR-20/A. Реле поставляется по отдельному заказу. Номер детали: 96489569.

Если редуктор или корпус уплотнения вала не контролируется на предмет проникновения в него воды, рекомендуется проверять его каждые 6 месяцев. Если в масле содержится вода, следует заменить уплотнение вала.



Длина кабеля между реле и мешалкой или образователем потока не должна превышать 50 м.

Для расстояний больше 50 м используйте дополнительный экранированный кабель. Всегда подключайте индикатор внешних аварийных сигналов, если таковой имеется, к беспотенциальным выходным контактам, клеммы 1 и 3 или 4. Максимальная нагрузка: 250 В, 5 А.

Если силовой кабель датчика удлинён, должна быть выполнена директива АТЕХ, а также стандарты ГОСТ 31610.0 (EN 60079-0) и ГОСТ Р 52350.14 (EN 60079-14) относительно искробезопасной электрической цепи.



Клеммные соединения искробезопасных и неискробезопасных цепей должны быть разделены и чётко различимы.

Эксплуатирующая организация должна проверить, чтобы монтаж выполнялся согласно соответствующим стандартам.

Если подключается реле ALR-20/A, то через датчик утечки будет протекать ток силой до 10 мА. Клеммы 5 и 7 на рис. 25 подключены к проводам 21 и 22 на рис. 27. В случае проникновения воды в масляную камеру сработает реле, т. е. появится аварийный сигнал и/или отключится электродвигатель.

См. рис. 27 или 28, раздел 5.5 *Схемы электрических соединений для SMG и SFG*.

Датчик утечки

- Два провода, провода 21 и 22.
- Максимальное рабочее напряжение: около 12 В.
- Максимальный ток: от 1 до 10 мА.

ОПАСНО



Поражение электрическим током

Смерть или серьезная травма
 - Будьте осторожны при регулировке реле! Возможно поражение электрическим током.

При необходимости чувствительность реле ALR-20/A можно отрегулировать следующим образом. См. рис. 25.

1. Поворачивайте регулировочный винт на реле (а) до тех пор, пока не загорится индикатор реле (b).
2. После этого поворачивайте регулировочный винт в обратном направлении до тех пор, пока индикатор не погаснет.
3. Поверните регулировочный винт ещё на 60°. Направление то же, что указано в пункте 2.

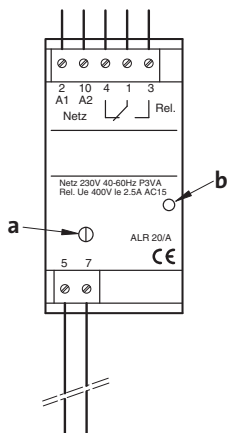


Рис. 25 Реле ALR 20/A

TM02 8866 0904



Рис. 26 Схема подключения реле ALR 20



Не проверяйте датчик утечки с помощью омметра или других контрольно-измерительных приборов. Датчик утечки является электронным компонентом.

5.3 Реле перегрузки

Электродвигатель должен быть защищён от перегрузки с помощью теплового реле с задержкой в соответствии с местными нормами и правилами. Отрегулируйте реле на номинальный ток, указанный на фирменной табличке.

В случае пуска по схеме "звезда-треугольник" регулируемое значение должно составлять 58 % от номинального тока.

Во всех шести линиях сети электропитания (U1, V1, W1 и U2, V2, W2) должны устанавливаться электротермические полюсные пусковые устройства.

TM03 2060 3505

5.4 Метод пуска

5.4.1 SMD

Непрерывный режим работы

Возможен прямой пуск во всём диапазоне мощности.

Переменный режим работы

Для электродвигателей мощностью 1,9 кВт и выше рекомендуется использовать устройство плавного пуска или преобразователь частоты.

5.4.2 SMG

Непрерывный режим работы

Прямой пуск может применяться для электродвигателей мощностью до 1,6 кВт.

Для электродвигателей мощностью от 2,0 кВт и выше рекомендуется применять пуск по схеме "звезда-треугольник", плавный пуск или преобразователь частоты.

Переменный режим работы

Во всём диапазоне мощности рекомендуется применять пуск по схеме "звезда-треугольник", устройство плавного пуска или преобразователь частоты.

5.4.3 SFG

Непрерывный режим работы

Рекомендуется запускать образователи потока с помощью устройства плавного пуска или преобразователя частоты.

Переменный режим работы



Обязательным является запуск образователей потока с помощью устройства плавного пуска или преобразователя частоты.

5.5 Схемы электрических соединений для SMG и SFG

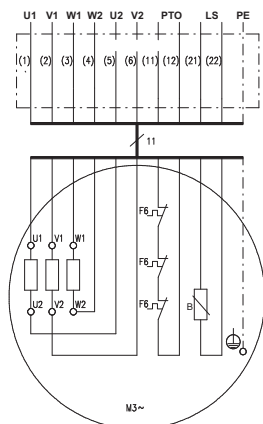


Рис. 27 Три термовыключателя

TM02 4940 1802

Клеммы	Описание
1, 2, 3, 4, 5, 6	Выходы трёх обмоток статора (U1, V1, W1, W2, U2, V2)
11, 12	Термовыключатели (F6)
21, 22	Датчик утечки в редукторе (B)

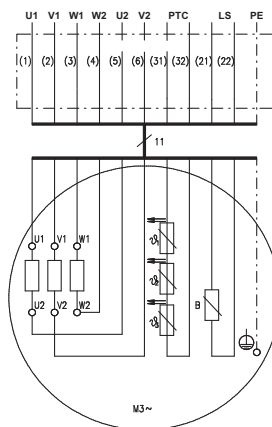


Рис. 28 Три датчика PTC

Клеммы	Описание
1, 2, 3, 4, 5, 6	Выходы трёх обмоток статора, (U1, V1, W1, W2, U2, V2)
31, 32	Датчики PTC в соответствии со стандартом DIN 44081 (ϑ1, ϑ2, ϑ3)
21, 22	Датчик утечки в редукторе (B)

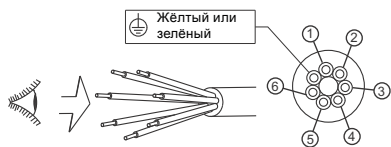
TM02 4932 2002

5.6 Схемы электрических соединений, SMD

Маркировка		Выключатель и датчик			Максимальная нагрузка	Соединение Реле
Провод 4 (7*)	Провод 6 (9*)	Термовыключатель	Реле влажности (M)	Датчик утечки (LS)		
11	12	PTO	Нет	Нет	2,5 А (250 В)	-
31	32	PTC	Нет	Нет	2,5 В	Термистор
11	13	PTO	Да	Нет	2,5 А (250 В)	-
31	33	PTC	Да	Нет	2,5 В	Термистор
11	23	PTO	Да	Да	12 В - 11 мА	ALR 20/A

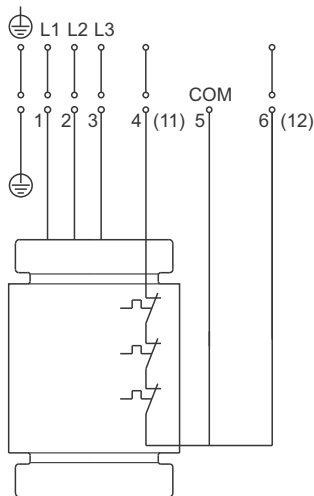
* 10-жильные кабели.

7-проводные соединения



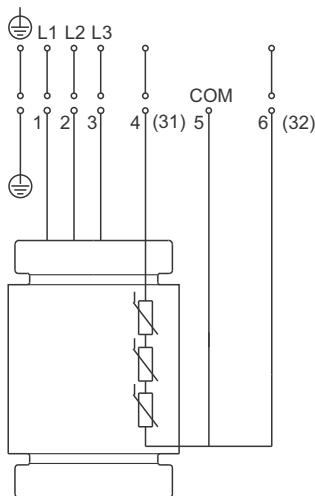
TM06 5367 4415

Рис. 29 SMD, 7-жильный кабель



TM06 5362 4415

Рис. 30 SMD, 7-жильный кабель, PTO, стандартное исполнение



TM06 5363 4415

Рис. 31 SMD, 7-жильный кабель, исполнение с PTC

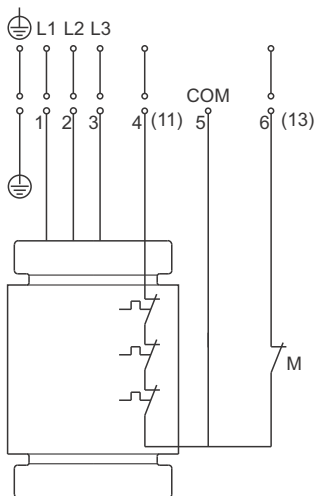


Рис. 32 SMD, 7-жильный кабель, РТО, исполнение с реле влажности

TM06 5364 4415

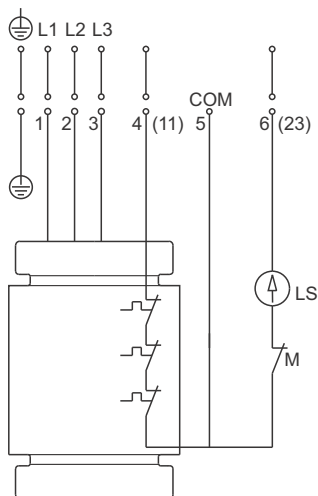


Рис. 34 SMD, 7-жильный кабель, РТО, исполнение с реле влажности и датчиком утечки

TM06 5366 4415

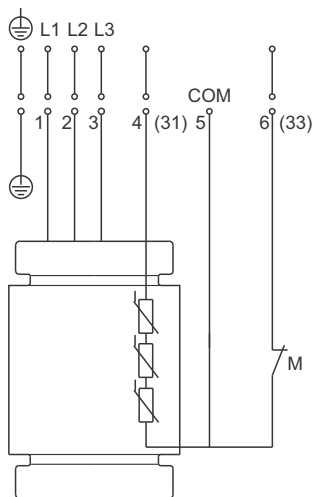


Рис. 33 SMD, 7-жильный кабель, РТС, исполнение с реле влажности

TM06 5365 4415

10-проводные соединения

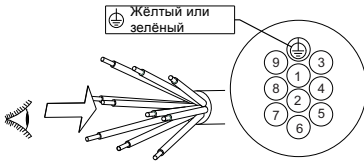


Рис. 35 SMD, 10-жильный кабель

TM06 5371 4415

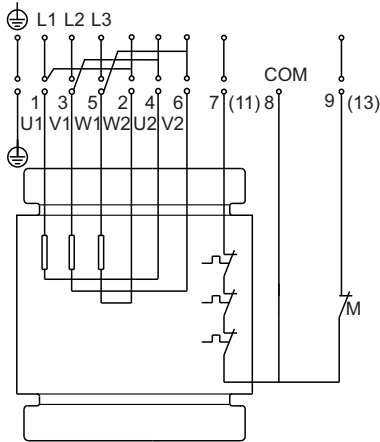


Рис. 36 SMD, 10-жильный кабель, ПТО, реле влажности, стандартное исполнение

TM06 5368 4415

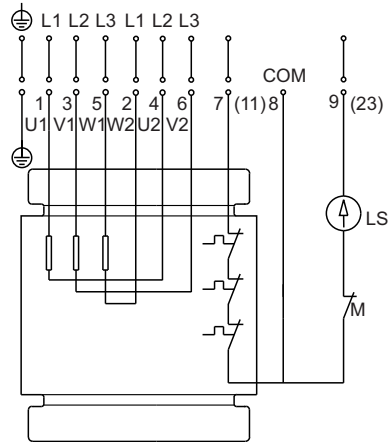


Рис. 38 SMD, 10-жильный кабель, ПТО, исполнение с реле влажности и датчиком утечки

TM06 5370 4415

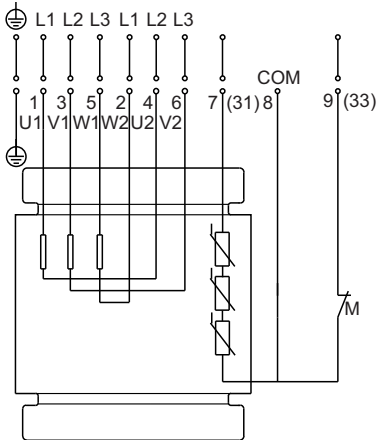


Рис. 37 SMD, 10-жильный кабель, ПТС, исполнение с реле влажности

TM06 5369 4415

5.7 Направление вращения

После подключения всего электрооборудования необходимо удостовериться в том, что пропеллер вращается в правильном направлении. Если смотреть со стороны электродвигателя, пропеллер должен вращаться по часовой стрелке. Стрелка на корпусе электродвигателя показывает правильное направление вращения.

Если направление вращения пропеллера неверное, поменяйте местами две фазы питающей электросети.

5.8 Защита от электрохимической коррозии

Электрохимическая коррозия может возникнуть при контакте через электролит двух различных металлов или сплавов. Это относится к тем случаям, когда в одном и том же резервуаре установлено несколько мешалок или несколько образцов потока. Поэтому рекомендуется использовать один из следующих методов дополнительной защиты:

- гальванически изолировать заземляющий провод от нейтрали;
- гальванически изолировать электросеть питания с помощью разделительного трансформатора;
- использовать комплект анодов.

Изолируйте заземляющий провод таким образом, чтобы по нему не мог проходить постоянный ток. При этом он должен сохранять функцию защитного заземления. Этого можно добиться с помощью ограничителя, элемента поляризации, противоположного диода или разделительного трансформатора.

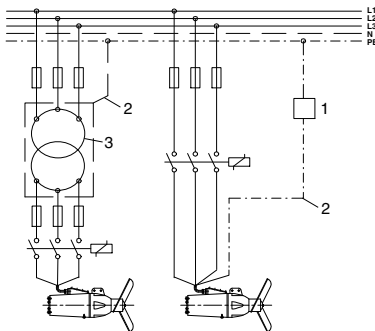


Рис. 39 Защита от электрохимической коррозии

Поз.	Описание
1	Ограничитель
2	Заземляющий провод
3	Разделительный трансформатор



В случае использования разделительного трансформатора не изменяйте соотношение между пусковым и номинальным значениями тока.

5.9 Эксплуатация с преобразователем частоты

Все мешалки и образцователи потока (кроме мешалок AMD.05, AMD.07, на которые распространяется отдельный Паспорт, Инструкция по монтажу и эксплуатации) рассчитаны для работы с преобразователем частоты для обеспечения энергосбережения и плавного пуска. Для работы с преобразователем частоты необходимо изучить следующую информацию:

- Требования, которые должны быть обязательно выполнены.
- Рекомендации, которые должны выполняться.
- Последствия, которые необходимо учитывать.

5.9.1 Требования

- Пиковое напряжение и скорость изменения напряжения должны соответствовать таблице ниже. Здесь указаны максимальные значения, измеренные на клеммах электродвигателя. Влияние кабеля не учитывалось. Фактические значения пикового напряжения и dU/dt и влияние кабеля на них можно увидеть в техническом паспорте преобразователя частоты.

Тип изделия	Макс. периодическое пиковое напряжение [В]	Макс. dU/dt [В/мкс]
SMD SMG.09-40 SFG.xx.130/180/230	1500	15000
SMG.48-185 SFG.xx.150/260	1000	3000

- Если вышеприведённые значения являются слишком высокими, то фильтр скорости изменения напряжения (dU/dt) может блокировать пиковые значения напряжения.
- Необходимо подключить тепловую защиту электродвигателя.

Во взрывозащищённых изделиях датчики ПТС или ПТО, устанавливаемые в обмотках, должны быть соединены с соответствующим реле, имеющим достаточный уровень безопасности (SIL 1).



- Частота вращения не должна превышать значение, указанное на фирменной табличке. В противном случае существует риск перегрузки электродвигателя.
- Необходимо соблюдать местные нормы или стандарты.

TM02 4943 0603

5.9.2 Рекомендации

- Запрещается снижать частоту вращения электродвигателя ниже 30 % от номинальной скорости.
- Запрещается устанавливать какую-либо компенсацию скольжения, поскольку она может приводить к превышению допустимой скорости и, таким образом, перегрузке электродвигателя.
- Установите коэффициент U/f преобразователя частоты на линейное соотношение и используйте данные с фирменной таблички электродвигателя для настроек номинального тока, мощности, напряжения и частоты.
- Используйте входные и выходные фильтры с преобразователем частоты. См. технические характеристики используемого преобразователя частоты.
- Силовой кабель должен быть как можно короче. Пиковое напряжение увеличивается при удлинении силового кабеля. См. технические характеристики используемого преобразователя частоты.
- В установках с преобразователем частоты используйте экранированный силовой кабель во избежание создания электрических помех для другого электрооборудования. См. технические характеристики используемого преобразователя частоты.

5.9.3 Последствия

При эксплуатации изделия с использованием преобразователя частоты следует помнить о следующих возможных последствиях:

- Пусковой момент электродвигателя меньше, чем при прямом питании от электросети. Насколько он ниже, зависит от типа преобразователя частоты. Возможный начальный пусковой момент используемого преобразователя частоты см. в соответствующем руководстве по монтажу и эксплуатации.
- Возможно отрицательное воздействие на подшипники и уплотнение вала. Степень этого воздействия зависит от конкретной ситуации. Определить его заранее невозможно.
- Может увеличиться уровень акустического шума. Способы уменьшения акустического шума описаны в руководстве по монтажу и эксплуатации преобразователя частоты.

6. Пуск изделия

Проверьте уровень масла в редукторе или корпусе уплотнения вала. Масло должно заполнять редуктор или корпус уплотнения вала на 50 - 75 %.

ВНИМАНИЕ

Система под давлением

Травма лёгкой или средней степени тяжести



- Поскольку давление в масляной камере может возрастать, запрещается снимать пробку уровня масла до тех пор, пока давление не будет полностью сброшено.

При необходимости долейте масло в редуктор или корпус уплотнения вала через маслониливное отверстие (2). См. рис. 45 и 46. Информацию о качестве и количестве масла можно найти в разделе 9.4.1 *Марка масла, заливаемого в редуктор или корпус уплотнения вала*.

Если перед пуском мешалка или образователь потока длительно хранились на складе и не использовались, см. раздел 9.3 *Карта технического обслуживания*.

Проверки перед пуском:

1. Убедитесь в том, что пропеллер вращается в правильном направлении. См. раздел 5.7 *Направление вращения*.
2. Убедитесь в том, что мешалка или образователь потока полностью погружены в перемешиваемую жидкость.



При эксплуатации мешалка или образователь потока должны всё время находиться в погружённом положении.

3. Убедитесь в отсутствии твёрдых предметов в резервуаре.



Примите меры, исключающие падение человека в резервуар.

7. Перемещение и хранение изделия

7.1 Транспортировка изделия

Отдельные компоненты мешалки или образователя потока должны тщательно упаковываться для предохранения защитного поверхностного слоя от любых повреждений при транспортировке.



Необходимо исключить возможность скатывания или опрокидывания мешалки или образователя потока.



Перед тем как поднимать или перемещать отдельные компоненты мешалки или образователя потока, необходимо изучить местные нормы и ограничения по весу для подъема вручную, т. е. без применения грузоподъемного оборудования.



Всё используемое грузоподъемное оборудование должно проходить оценку соответствия, перед применением его необходимо проверять на наличие повреждений. Категорически запрещается превышать допустимую грузоподъемность оборудования.

7.2 Хранение изделия

Храните мешалки или образователи потока в сухих помещениях, температура в которых не подвержена резким колебаниям.

Не подвергайте лопасти пропеллера мешалки воздействию прямых солнечных лучей более одного месяца.

Если мешалка или образователь потока хранится больше одного года, необходимо заменить редукторное масло. Замените масло даже в том случае, если изделие никогда не использовалось. Это необходимо из-за естественного старения минеральной масляной смазки.

8. Общая информация об изделии

8.1 Описание изделия

Мешалки оборудованы электродвигателями мощностью от 0,9 до 18,5 кВт.

Образователи потока оборудованы электродвигателями мощностью от 0,7 до 11,0 кВт.

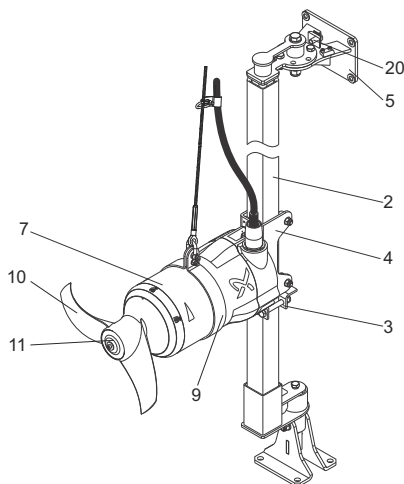


Рис. 40 Мешалка SMD

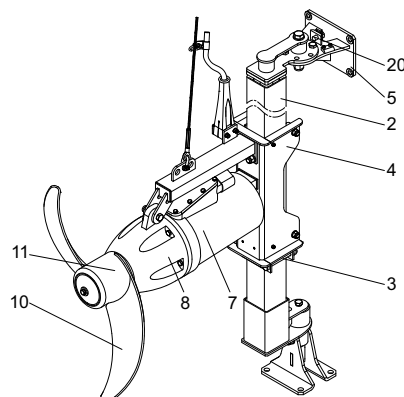


Рис. 41 Мешалка SMG

TM06 5347 4415

TM04 2710 2713

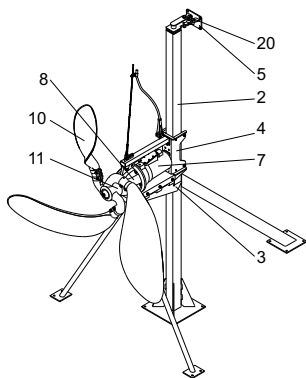


Рис. 42 Образователь потока SFG

TM04 2755 2713

Поз.	Описание
2	Стойка
3	Ограничитель глубины
4	Кронштейн электродвигателя
5	Кронштейн верхнего крепления, включая страховочный трос
7	Корпус электродвигателя
8	Редуктор
9	Зажимное кольцо
10	Пропеллер
11	Стулица
20	Зажим троса

8.2 Область применения

Мешалки и образователи потока производства компании Grundfos предназначены для перемешивания в следующих сферах:

- в городских и промышленных станциях очистки сточных вод;
- в промышленных процессах;
- в системах очистки осадков;
- в сельском хозяйстве;
- в установках для производства биогаза.

Во избежание перегрузки мешалок и образователей потока, а также защиты их от коррозии соблюдайте следующие ограничения для жидкости:

Температура жидкости	5-40 °C (60 °C)*	
Значение pH	4-10	
Максимальная динамическая вязкость	SMD	250 мПа·с
	SMG, SFG	500 мПа·с
Максимальная плотность	1060 кг/м ³	

Содержание хлоридов	≤ 200 мг/л для нержавеющей стали 1.4301
Содержание хлоридов	≤ 1000 мг/л для нержавеющей стали 1.4404

* Диапазон температур жидкости указан на фирменной табличке. См. раздел 4. *Монтаж изделия.*

Для получения информации о перемешивании жидкостей, показатели которых превышают приведённые выше значения, обратитесь в компанию Grundfos.

8.2.1 Мешалки

Мешалки предназначены для перемешивания активного ила с содержанием типовых сухих твёрдых веществ, указанным в таблице ниже. Мешалки также могут применяться во многих других случаях, когда требуется перемешивание аналогичных жидкостей, например, шлама и бумажной массы.

	SMD	SMG, SFG
Активный ил	0,5 % DS	
Ил в зонах сборника	0,5 % DS	
Ил в аноксидных зонах	0,5 % DS	
Ил в бивалентных зонах	0,5 % DS	
Ил в анаэробных зонах	0,5 % DS	
Первичный ил	≤ 3 % DS	
Вторичный ил	Макс. 4 %	≤ 6 % DS
Сброженный ил	Макс. 4 %	≤ 8 % DS
Ил в резервуаре сточных вод без решётки	≤ 2 % DS	
Ил в резервуаре сточных вод с песком	≤ 2 % DS	

8.2.2 Образователи потока

Образователи потока предназначены для перемешивания активного ила с содержанием типовых сухих твёрдых веществ от 0,5 до 1,0 %, а также для перемешивания других жидкостей с содержанием сухих твёрдых веществ не более 1,5 %.

8.2.3 Особая область применения

Мешалки и образователи потока с зоной области применения "М" или "Н" в типовом коде специально производятся для областей применения, отличных от описанных в разделах 8.2.1 *Мешалки* и 8.2.2 *Образователи потока*. Для получения более подробной информации о данных изделиях и их определённых ограничениях по жидкости свяжитесь с компанией Grundfos.

8.3 Маркировка

8.3.1 Условное типовое обозначение

Код	Пример	S	M	G.	30.	45.	325.	5.	0B.
S	Типовой ряд SMD, SMG, SFG								
M	Исполнение Мешалка								
F	Образователь потока								
G	Привод Через редуктор								
D	Непосредственно от электродвигателя								
30	Мощность на валу электродвигателя P2 Код из типового обозначения / 10 [кВт] 3,0 кВт								
45	Диаметр пропеллера [см] Код из типового обозначения 45 см								
[.]	Область применения Стандарт								
M	Ил с плотностью выше стандартной								
H	Тяжёлые условия эксплуатации, установки для производства биогаза								
325	Частота вращения пропеллера [мин⁻¹] 325 об/мин								
[.]	Способ монтажа Стандарт								
T	Резьбовое соединение 2"								
[.]	Взрывозащита Невзрывозащищённое исполнение								
Ex	Взрывозащищённое исполнение								
5	Частота 50 Гц								
6	60 Гц								
0B	Напряжение питания 3 x 400-415 В, Y ("звезда")								
1B	3 x 400-415 В, D ("треугольник")								
0K	3 x 380 В, Y ("звезда")								
1K	3 x 380 В, D ("треугольник")								
0P	3 x 440-480 В, Y ("звезда")								
1P	3 x 440-480 В, D ("треугольник")								
[.]	Поколение Первое поколение								
A	Второе поколение								
B	Третье поколение								
Z	Изделия, изготовленные по специальному заказу								

8.3.2 Фирменная табличка

Модель мешалки или образователя потока можно определить по фирменной табличке с техническими данными, расположенной на корпусе электродвигателя. Указанная на табличке информация необходима для заказа запасных частей.

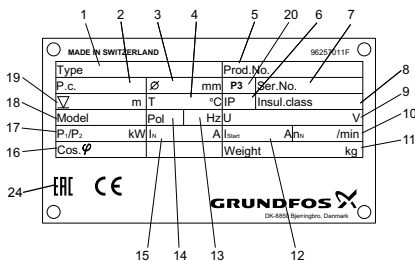


Рис. 43 Фирменная табличка

TM06 2588 4414

8.4 Сертификация и классификация взрывозащиты (Ex)

Мешалки во взрывозащищённом исполнении, поставляются с фирменной табличкой, которая содержит информацию о номере сертификата соответствия.

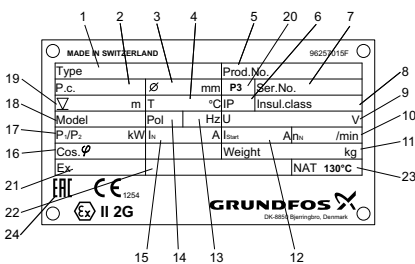


Рис. 44 Фирменная табличка на мешалке SMD во взрывозащищённом исполнении

TM06 8306 5216

Поз.	Описание
1	Типовое обозначение
2	Дата изготовления, (1-я и 2-я цифры = год; 3-я и 4-я цифры = календарная неделя)
3	Диаметр пропеллера
4	Температура жидкости
5	Номер изделия
6	Степень защиты
7	Серийный номер
8	Класс изоляции
9	Номинальное напряжение
10	Номинальная частота вращения, пропеллер
11	Масса
12	Пусковой ток
13	Частота
14	Количество полюсов
15	Номинальный ток
16	Коэффициент мощности
17	Мощность электродвигателя, P1/P2
18	Модель
19	Максимальная глубина установки
20	Место производства
21	Маркировка взрывозащиты в соответствии с Директивой АТЕХ
22	Номер сертификата
23	Номинальная температура срабатывания
24	Знаки обращения на рынке

Дополнительно поставляемая фирменная табличка с техническими данными должна крепиться на видимом месте рядом с оборудованием.

9. Обслуживание изделия

Прежде чем начинать работы на мешалке или образователе потока, необходимо:

- вынуть предохранители или отключить электропитание;
- принять меры по предотвращению случайного включения электропитания;
- убедиться в том, что все вращающиеся узлы и детали неподвижны.



Должны соблюдаться все нормы и правила, действующие в отношении установленных во взрывоопасной зоне мешалок.



Необходимо обеспечить выполнение всех работ вне взрывоопасной зоны.

Прежде чем начинать эксплуатацию мешалок или образователей потока с использованием жидкостей, которые могут представлять опасность для здоровья людей, необходимо полностью промыть и провентилировать мешалку или образователь потока, резервуар и т. д. в соответствии с местными нормами и правилами.

9.1 Мешалки во взрывозащищённом исполнении

Техническое обслуживание и ремонт взрывозащищённых исполнений мешалок должны выполняться только специалистами Grundfos или сервисными центрами Grundfos.

Работы по техническому обслуживанию должны выполняться в соответствии со стандартом ГОСТ 31610.19 (EN 60079-19).

Запасные части

Повреждённые детали мешалок должны всегда заменяться новыми сертифицированными запчастями. Детали электродвигателя нельзя ремонтировать с помощью обработки на станке, повторного нанесения резьбы, сварки и т. п.

9.2 Загрязнённые изделия

ВНИМАНИЕ

Биологическая опасность

Травма лёгкой или средней степени тяжести



- После демонтажа тщательно промойте мешалку или образователь потока чистой водой и прополощите детали мешалки или образователя потока в воде.

Если изделие использовалось в опасной для здоровья или ядовитой жидкости, то данное изделие классифицируется как загрязнённое.

В случае запроса компании Grundfos о проведении сервисного обслуживания изделия следует заранее предоставлять информацию о перекачиваемой жидкости, прежде чем передавать изделие на обслуживание. В противном случае компания Grundfos может отказаться от обслуживания изделия.

Любое обращение за обслуживанием должно включать в себя данные о перекачиваемой жидкости.

Перед отправкой изделия проведите его очистку наиболее эффективным способом.

Все расходы, связанные с возвратом изделия, несёт заказчик.

9.3 Карта технического обслуживания

	Тип	Инструкции по техническому обслуживанию	Смазка	Проверка
Электродвигатель	Все	Поддерживайте чистоту корпуса электродвигателя. В противном случае ухудшаются условия охлаждения. Демонтаж корпуса электродвигателя может выполнять только компания Grundfos.	Для роликовых подшипников не требуется техническое обслуживание. Если они начинают шуметь, то их следует заменить.	
Силовой кабель	Все			Дважды в год проверяйте силовой кабель на отсутствие поверхностных повреждений, деформации, изломов и т. п. Если силовой кабель повреждён, он должен быть заменён специалистами компании Grundfos.
Корпус уплотнения вала	SMD	Замените манжетное уплотнение и кольцо щелевого уплотнения в случае износа. Если в масле содержится вода, следует заменить уплотнение вала.	Если в масле содержатся вода или загрязнения, замените масло. Заменяйте масло как минимум через каждые два года.	Если корпус уплотнения вала не контролируется на предмет проникновения воды, рекомендуется проверять его каждые 6 месяцев.
Редуктор	SMG, SFG	Замените манжетное уплотнение и кольцо щелевого уплотнения в случае износа. Если в масле содержится вода, следует заменить уплотнение вала.	Если в масле содержатся вода или загрязнения, замените масло. Заменяйте масло как минимум через каждые два года. Если требуется дозаправка масла, см. раздел 9.4 Масло .	Если корпус уплотнения вала не контролируется на предмет проникновения воды, рекомендуется проверять его каждые 6 месяцев.
Пропеллер	Все			Регулярно проверяйте лопасти пропеллера на наличие износа и задиров. Удаляйте любые материалы, намотавшиеся на лопасти, такие как верёвки, нитки и т. п., которые могут вызвать неравномерную работу и вибрацию оборудования. В случае возникновения сильного турбулентного потока обязательно промойте пропеллер.

	Тип	Инструкции по техническому обслуживанию	Смазка	Проверка
Лебёдка	Все	Периодически распыляйте тонкий слой масла на лебёдку для защиты от коррозии.	Дважды в год смазывайте зубья шестерён и втулки подшипников универсальной консистентной смазкой.	
Подъёмный трос	Все	Периодическое покрытие троса жидкой или консистентной смазкой увеличивает его срок службы.		Регулярно проверяйте трос, а также каждый раз перед использованием лебёдки. При необходимости замените трос.
Винты	Все	Обязательно проверяйте, хорошо ли затянуты все винты кронштейна электродвигателя. Каждый раз при опорожнении резервуара проверяйте винты кронштейна нижнего крепления или нижней фиксирующей пластины.	При затяжке винтов по мере необходимости заменяйте резьбовой фиксатор.	

9.4 Масло

9.4.1 Марка масла, заливаемого в редуктор или корпус уплотнения вала

Обозначение марки редукторного масла для мешалок (SMD, SMG) соответствует DIN 51502, ISO VG 68. Обозначение марки редукторного масла для образателей потока (SFG) соответствует ISO VG 220.

9.4.2 Количество масла

Тип	Редуктор или корпус уплотнения вала [л]
SMD.09 - 18.xx	0,13
SMD.19 - 35.xx	0,26
SMG.09 - 36.xx	1,2
SMG.48 - 120.xx	2,5
SMG.140 - 185.xx	4,0
SFG.xx.130.xx	1,3
SFG.xx.180.xx	3,2
SFG.xx.230.xx	3,2
SFG.xx.260.xx	4,6
SFG.xx.150.H.xx	



Модели SMD, SMG и SFG не имеют масла в отсеке электродвигателя.

9.5 Замена масла

Выполните следующее:

1. Установите мешалку или образатель потока на опоры в горизонтальном положении и подставьте снизу поддон для сбора масла.

ВНИМАНИЕ

Система под давлением

Травма лёгкой или средней степени тяжести



- Поскольку давление в масляной камере может возрастать, запрещается снимать пробку уровня масла до тех пор, пока давление не будет полностью сброшено.

2. Выкрутите пробку (поз. 2 на рис. 45).
3. Выкрутите пробку сливного отверстия (поз. 1) и подождите, пока масло не стечёт из камеры в стакан. Дайте маслу отстояться в стакане около 10 минут и проверьте, есть ли в нём вода. Если в масле содержится вода, следует заменить уплотнение вала.



Утилизируйте отработанное масло в соответствии с местными нормами и правилами.

4. Очистите и вновь установите пробку сливного отверстия (поз. 1).
5. Через маслосливное отверстие (поз. 2) залейте масло в масляную камеру. Количество масла указано в разделе [9.4.2 Количество масла](#), а марка - в разделе [9.4.1 Марка масла, заливаемого в редуктор или корпус уплотнения вала](#).
6. Установите пробку (поз. 2) на прежнее место.

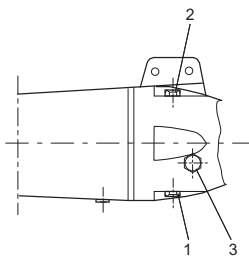


Рис. 45 Положение пробки сливного отверстия и маслосливного отверстия на SMG и SFG

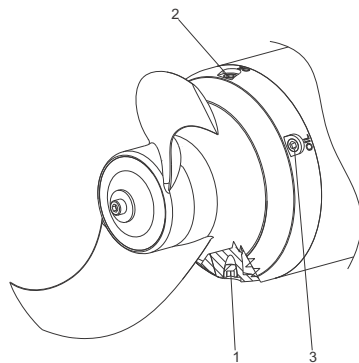


Рис. 46 Положение пробки сливного отверстия и маслосливного отверстия на SMD

TM02 9479 2704

TM06 5327 4315

10. Обнаружение и устранение неисправностей

Прежде чем начинать работы на мешалке или образователе потока, необходимо:

- вынуть предохранители или отключить электропитание;
- принять меры по предотвращению случайного включения электропитания;
- убедиться в том, что все вращающиеся узлы и детали неподвижны.



Должны соблюдаться все нормы и правила эксплуатации мешалок или образователей потока в потенциально взрывоопасных условиях. Необходимо обеспечить выполнение всех работ вне взрывоопасной зоны. Делайте записи в журнале технического обслуживания.

Неисправность	Причина	Способ устранения
1. Мешалка или образователь потока не запускаются.	a) Отсутствие или сбой электропитания.	Вызовите электрика.
	b) Неисправность силового кабеля.	Вызовите электрика.
	c) Неисправность системы управления.	Вызовите электрика.
	d) Затруднено вращение пропеллера.	Очистите лопасти пропеллера и вручную проверьте возможность его свободного вращения.
	e) Неисправность обмоток статора.	Обратитесь в Grundfos.
	f) Электродвигатель отключается из-за перегрева.	Подождите, пока электродвигатель не остынет, и попытайтесь вновь запустить мешалку или образователь потока.
	g) Разное фазное напряжение.	Вызовите электрика.
	h) Для реле перегрузки задана слишком низкая уставка или реле неисправно.	Проверьте реле перегрузки. Установите номинальный ток срабатывания реле. См. раздел 5.3 Реле перегрузки .
	i) Мешалка или образователь потока были отключены датчиком утечки.	Обратитесь в Grundfos.
	j) Наличие влаги внутри электродвигателя.	Обратитесь в Grundfos.
2. Мешалка или образователь потока запускаются, но тут же останавливаются.	a) Неисправность обмоток статора.	Обратитесь в Grundfos.
	b) Разное фазное напряжение.	Вызовите электрика.
	c) Для реле перегрузки задана слишком низкая уставка или реле неисправно.	Проверьте реле перегрузки. Установите номинальный ток срабатывания реле. См. раздел 5.3 Реле перегрузки .
	d) Мешалка или образователь потока были отключены датчиком утечки.	Обратитесь в Grundfos.
	e) Наличие влаги внутри электродвигателя.	Обратитесь в Grundfos.

Неисправность	Причина	Способ устранения
3. Даже при работающем электро-двигателе отсутствует циркуляция жидкости или характер циркуляции не отвечает требованиям.	a) Неправильное направление вращения пропеллера.	Поменяйте местами две фазы питающей электросети.
	b) Мешалка или образователь потока работают только от двух фаз.	<ul style="list-style-type: none"> • Проверьте электрические соединения. • Замените неисправные предохранители. • Вызовите электрика.
	c) Износ внутренних деталей.	Обратитесь в Grundfos.
	d) Загрязнение или повреждение лопастей пропеллера.	Очистите лопасти и проверьте их на степень износа. В случае износа или повреждения лопастей пропеллера обратитесь в компанию Grundfos.
4. Неравномерная работа мешалки или образователя потока, повышенный шум.	a) Износ внутренних деталей.	Обратитесь в Grundfos.
	b) Загрязнение или повреждение лопастей пропеллера.	Очистите лопасти и проверьте их на степень износа. В случае износа или повреждения лопастей пропеллера обратитесь в компанию Grundfos.
	c) Выход из строя роликовых подшипников электродвигателя или редуктора.	Обратитесь в Grundfos.
	d) Вибрация или резонанс, вызванные оборудованием.	Проверьте конструкцию оборудования.
5. Высокая потребляемая мощность.	a) Неправильное напряжение питания или неисправность сети электропитания.	Вызовите электрика.
	b) Неисправность силового кабеля.	Вызовите электрика.
	c) Неисправность системы управления.	Вызовите электрика.
	d) Затруднено вращение пропеллера.	Очистите лопасти пропеллера и вручную проверьте возможность его свободного вращения.
	e) Неисправность обмоток статора.	Обратитесь в Grundfos.
	f) Мешалка или образователь потока работают только от двух фаз.	<ul style="list-style-type: none"> • Проверьте электрические соединения. • Замените неисправные предохранители. • Вызовите электрика.
	g) Износ внутренних деталей.	Обратитесь в Grundfos.
	h) Выход из строя роликовых подшипников электродвигателя или редуктора.	Обратитесь в Grundfos.

11. Технические данные

11.1 Общие технические данные

Допустимое отклонение напряжения	
400-415 В	- 10 %/+ 6 %
SMD, SMG и SFG	380 В - 5 %/+ 10 %
	440-480 В - 10 %/+ 10 %
Степень защиты корпуса	IP68
Класс изоляции	
SMG, SFG	H
SMD.19 - 35	H
SMD.09 - 18	F
Максимальная глубина установки	на 20 метров ниже поверхности жидкости
Максимальное количество пусков в час	
SMG, SFG	20
SMD	60
Длина силового кабеля	10 м, 15 м*
Длина тросов всех лебёдок	10 м (стандартная)

* Стандартная длина кабеля составляет 10 м и 15 м. Кабели другой длины поставляются по запросу.

Мешалки и образователи потока предназначены для непрерывного режима работы.

11.2 Электродвигатель

Уплотнение	Механическое уплотнение вала
Материал корпуса электродвигателя	
SMG, SFG	Чугун марки 25 (EN-GJL-250)
SMD	Литая нержавеющая сталь 1.4408

11.3 Редуктор, только SMG, SFG

Тип	Планетарный редуктор
Шестерни	Закалённая и шлифованная сталь
Контроль состояния уплотнения	Датчик утечки, встроенный в редуктор
Подшипники на приводной стороне	Два конических роликовых подшипника
Материал корпуса редуктора	Чугун марки 25 (EN-GJL-250)

11.4 Уплотнения вала

Уплотнение, защищающее от проникновения окружающей жидкости

Два манжетных уплотнения и одно механическое уплотнение вала из карбида вольфрама/карбида вольфрама или SiC/SiC

11.5 Пропеллер

SMD

Количество лопастей	2
Диаметр пропеллера	180-370 мм
Материал пропеллера со ступицей	Нержавеющая сталь

SMG

Количество лопастей	2
Диаметр пропеллера	400-1000 мм
Материал пропеллера со ступицей	Нержавеющая сталь

SFG.xx.130

Количество лопастей	2
Диаметр пропеллера	1300 мм
Материал пропеллера со ступицей	Полиуретан (Baudur®) со ступицей из нержавеющей стали

SFG.xx.150-260.xx

Количество лопастей	2 или 3
Диаметр пропеллера	1500, 1800, 2300, 2600 мм
Материал ступицы	Чугун (EN-GJS-400-15)
Материал лопастей пропеллера	Полиуретан (Baudur®), армированный чугуном

11.6 Уровень звукового давления

Уровень звукового давления мешалки или образователя потока не превышает 70 дБ(A).

12. Утилизация изделия

Основным критерием предельного состояния является:

1. отказ одной или нескольких составных частей, ремонт или замена которых не предусмотрены;
2. увеличение затрат на ремонт и техническое обслуживание, приводящее к экономической нецелесообразности эксплуатации.

Данное изделие, а также узлы и детали должны собираться и утилизироваться в соответствии с требованиями местного законодательства в области экологии.

13. Гарантии изготовителя

Специальное примечание для Российской Федерации:

Срок службы оборудования составляет 10 лет.

Предприятие-изготовитель:

Концерн "GRUNDFOS Holding A/S"
Poul Due Jensens Vej 7, DK-8850 Bjerringbro,
Дания

* точная страна изготовления указана на фирменной табличке.

По всем вопросам на территории РФ просим обращаться:

ООО "Грундфос"

РФ, 109544, г. Москва, ул. Школьная, д. 39

Телефон +7 (495) 737-30-00

Факс +7 (495) 737-75-36.

На все оборудование предприятия-изготовитель предоставляет гарантию 24 месяца со дня продажи. При продаже оборудования, покупателю выдается Гарантийный талон. Условия выполнения гарантийных обязательств см. в Гарантийном талоне.

Условия подачи рекламаций

Рекламации подаются в Сервисный центр Grundfos (адреса указаны в Гарантийном талоне), при этом необходимо предоставить правильно заполненный Гарантийный талон.

14. Изготовитель. Срок службы

Изготовитель:

Концерн Grundfos Holding A/S,
Poul Due Jensens Vej 7, DK-8850 Bjerringbro,
Дания*

* точная страна изготовления указана на фирменной табличке оборудования.

Уполномоченное изготовителем лицо/Импортер**:

ООО "Грундфос Истра"

143581, Московская область, Истринский р-он,

Павло-Слободское с/п, д. Лешково, д. 188

Импортер по Центральной Азии:

ТОО "Грундфос Казахстан"

Казахстан, 050010, г. Алматы,

мкр-н Кок-Тобе, ул. Кыз-Жибек, 7

** указано в отношении импортного оборудования.

Для оборудования, произведенного в России:

Изготовитель:

ООО "Грундфос Истра"

143581, Московская область, Истринский р-он,

Павло-Слободское с/п, д. Лешково, д. 188

Импортер по Центральной Азии:

ТОО "Грундфос Казахстан"

Казахстан, 050010, г. Алматы,

мкр-н Кок-Тобе, ул. Кыз-Жибек, 7

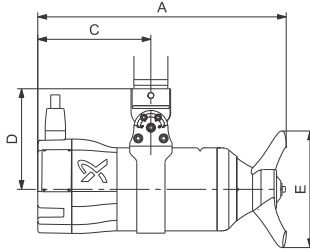
Срок службы оборудования составляет 10 лет.

Возможны технические изменения.

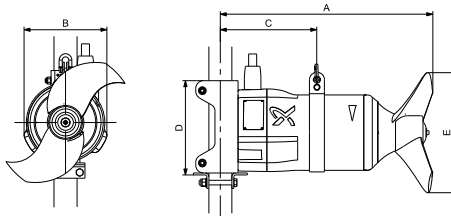
Dimensions and weights

SMD

SMD.09.21.1478.T
 SMD.11.25.1470.T
 SMD.14.25.1460.T
 SMD.18.25.1440.T



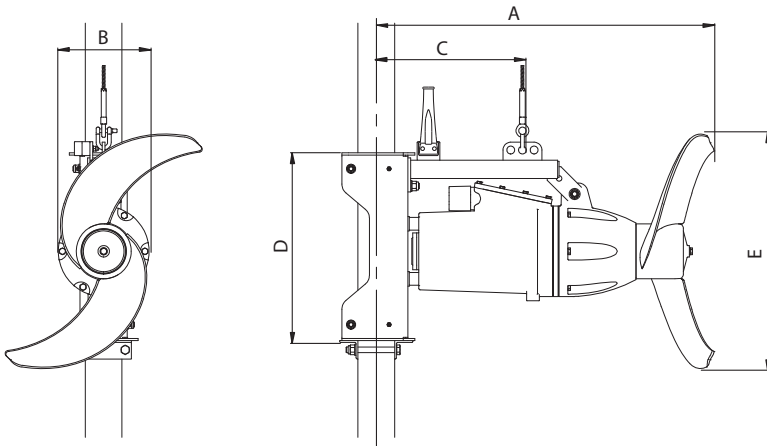
SMD.09.21.1478
 SMD.11.25.1470
 SMD.14.25.1460
 SMD.18.25.1440
 SMD.19.32.985
 SMD.23.37.980
 SMD.28.37.975
 SMD.35.37.967



TM06 5319 4315 - TM06 5320 4315

Type	Rated power [kW]	A [mm]	B [mm]	C [mm]	D [mm]	E [mm]	Net weight* [kg]
SMD.09.21.1478.T	0.9	440	180	195	180	210	36
SMD.11.25.1470.T	1.1	440	180	195	180	250	36
SMD.14.25.1460.T	1.4	440	180	195	180	250	36
SMD.18.25.1440.T	1.8	440	180	195	180	250	36
SMD.09.21.1478	0.9	490	180	225	240	210	35
SMD.11.25.1470	1.1	490	180	225	240	250	35
SMD.14.25.1460	1.4	490	180	225	240	250	35
SMD.18.25.1440	1.8	490	180	225	240	250	35
SMD.19.32.985	1.9	550	230	240	240	320	64
SMD.23.37.980	2.3	550	230	240	240	370	64
SMD.28.37.975	2.8	550	230	240	240	370	64
SMD.35.37.967	3.5	550	230	240	240	370	65

* With motor bracket and 10 m cable. Weight of cable: 0.5 kg/m.



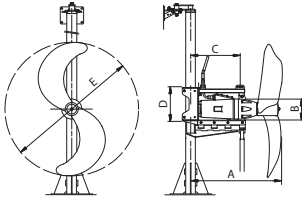
TM02 4944 3210

Type	Rated power [kW]	A [mm]	B [mm]	C [mm]	D [mm]	E [mm]	Net weight* [kg]
SMG.09.55.277.5.0B	0.9	780				550	79
SMG.12.63.275.5.0B	1.2	790				630	
SMG.16.63.272.5.0B	1.6						86
SMG.20.71.264.5.1B	2.0		200	320	410		
SMG.25.71.263.5.1B	2.5						86
SMG.30.71.303.5.1B	3.0	800				710	
SMG.36.71.301.5.1B	3.6						172
SMG.48.73.306.5.1B	4.8	1000				730	
SMG.56.86.264.5.1B	5.6						174
SMG.70.86.263.5.1B	7.0		260	430			
SMG.85.86.306.5.1B	8.5						190
SMG.110.86.305.5.1B	11.0				460	860	
SMG.140.90.325.5.1B	14.0						280
SMG.180.90.359.5.1B	18.0	1100	315	460		900	

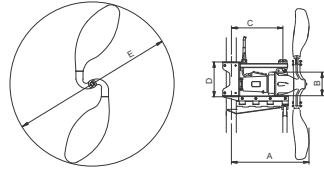
* With motor bracket and 10 m cable. Weight of cable: 0.5 kg/m.

SFG.xx.130-230.xx

SFG.xx.130.xx

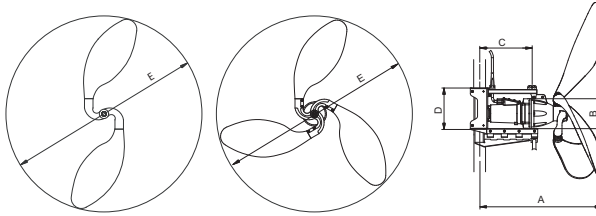


SFG.07-26.180.xx



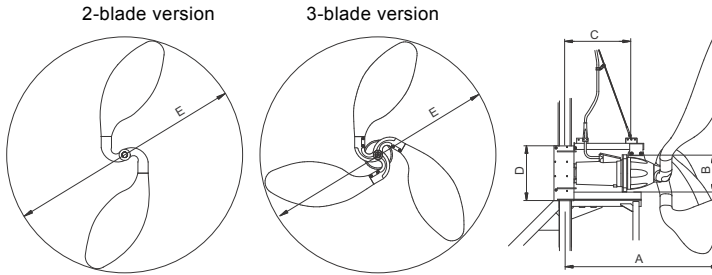
SFG.32.180
SFG.36.180
SFG.26-36.230

SFG.07-22.230



TM02 6346 0305 - TM02 6345 0305 - TM04 3959 0409

Type	Propeller version	Rated power [kW]	A [mm]	B [mm]	C [mm]	D [mm]	E [mm]	Net weight* [kg]
SFG.07.130.50.5.0B		0.7						
SFG.10.130.57.5.0B		1.0						113
SFG.14.130.64.5.0B		1.4						
SFG.17.130.68.5.1B		1.7	900	200	353	400	1300	
SFG.22.130.74.5.1B		2.2						
SFG.27.130.80.5.1B		2.7						118
SFG.33.130.85.5.1B		3.3						
SFG.36.130.88.5.1B	2-blade	3.6						
SFG.07.180.32.5.0B		0.7						
SFG.10.180.36.5.0B		1.0						195
SFG.14.180.41.5.0B		1.4						
SFG.17.180.44.5.1B		1.7	1200	302	570	400	1800	
SFG.22.180.48.5.1B		2.2						200
SFG.26.180.51.5.1B		2.6						
SFG.32.180.51.5.1B		3.2						
SFG.36.180.54.5.1B	3-blade	3.6						223
SFG.07.230.26.5.0B		0.7						
SFG.10.230.29.5.0B		1.0						
SFG.12.230.31.5.0B		1.2						200
SFG.15.230.33.5.0B	2-blade	1.5						
SFG.17.230.35.5.1B		1.7	1200	302	570	400	2300	
SFG.22.230.39.5.1B		2.2						205
SFG.26.230.40.5.1B		2.6						
SFG.33.230.43.5.1B		3.3						
SFG.36.230.45.5.1B	3-blade	3.6						230



TM04.3957.0409

Type	Propeller version	Rated power [kW]	A [mm]	B [mm]	C [mm]	D [mm]	E [mm]	Weight incl. motor bracket and 10 m cable [kg]
SFG.22.260.30.5.1B		2.2						
SFG.27.260.32.5.1B		2.7						
SFG.32.260.34.5.1B	2-blade	3.2						
SFG.36.260.35.5.1B		3.6			650		2600	360
SFG.44.260.39.5.1B		4.4						
SFG.48.260.39.5.1B		4.8	1500	360		585		
SFG.50.260.35.5.1B		5.0						
SFG.60.260.38.5.1B		6.0						
SFG.66.260.39.5.1B	3-blade	6.6						
SFG.74.260.41.5.1B		7.4			680		2660	415
SFG.80.260.42.5.1B		8.0						

Argentina

Bombas GRUNDFOS de Argentina S.A.
Ruta Panamericana km. 37.500 Centro
Industrial Garin
1619 Garin Pcia. de B.A.
Phone: +54-3327 414 444
Telefax: +54-3327 45 3190

Australia

GRUNDFOS Pumps Pty. Ltd.
P.O. Box 2040
Regency Park
South Australia 5942
Phone: +61-8-8461-4611
Telefax: +61-8-8340 0155

Austria

GRUNDFOS Pumpen Vertrieb
Ges.m.b.H.
Grundfosstraße 2
A-5082 Grödig/Salzburg
Tel.: +43-6246-883-0
Telefax: +43-6246-883-30

Belgium

N.V. GRUNDFOS Bellux S.A.
Boomsesteenweg 81-83
B-2630 Aartselaar
Tél.: +32-3-870 7300
Télécopie: +32-3-870 7301

Belarus

Представительство ГРУНДФОС в
Минске
220125, Минск
ул. Шафарнянская, 11, оф. 56, БЦ
«Порт»
Тел.: +7 (375 17) 286 39 72/73
Факс: +7 (375 17) 286 39 71
E-mail: minsk@grundfos.com

Bosnia and Herzegovina

GRUNDFOS Sarajevo
Zmaja od Bosne 7-7A,
BH-71000 Sarajevo
Phone: +387 33 592 480
Telefax: +387 33 590 465
www.ba.grundfos.com
e-mail: grundfos@bih.net.ba

Brazil

BOMBAS GRUNDFOS DO BRASIL
Av. Humberto de Alencar Castelo
Branco, 630
CEP 09850 - 300
São Bernardo do Campo - SP
Phone: +55-11 4393 5533
Telefax: +55-11 4343 5015

Bulgaria

Grundfos Bulgaria EOOD
Slatina District
Iztochna Tangenta street no. 100
BG - 1592 Sofia
Tel. +359 2 49 22 200
Fax. +359 2 49 22 201
email: bulgaria@grundfos.bg

Canada

GRUNDFOS Canada Inc.
2941 Brighton Road
Oakville, Ontario
L6H 6C9
Phone: +1-905 829 9533
Telefax: +1-905 829 9512

China

GRUNDFOS Pumps (Shanghai) Co. Ltd.
10F The Hub, No. 33 Suhong Road
Minhang District
Shanghai 201106
PRC
Phone: +86 21 612 252 22
Telefax: +86 21 612 253 33

COLOMBIA

GRUNDFOS Colombia S.A.S.
Km 1.5 vía Siberia-Cota Conj. Potrero
Chico,
Parque Empresarial Arcos de Cota Bod.
1A.
Cota, Cundinamarca
Phone: +57(1)-2913444
Telefax: +57(1)-8764586

Croatia

GRUNDFOS CROATIA d.o.o.
Buzinski prilaz 38, Buzin
HR-10010 Zagreb
Phone: +385 1 6595 400
Telefax: +385 1 6595 499
www.hr.grundfos.com

GRUNDFOS Sales Czechia and Slovakia s.r.o.

Čajkovského 21
779 00 Olomouc
Phone: +420-585-716 111

Denmark

GRUNDFOS DK A/S
Martin Bachs Vej 3
DK-8850 Bjerringbro
Tlf.: +45-87 50 50 50
Telefax: +45-87 50 51 51
E-mail: info_GDK@grundfos.com
www.grundfos.com/DK

Estonia

GRUNDFOS Pumps Eesti OÜ
Peterburi tee 92G
11415 Tallinn
Tel: + 372 606 1690
Fax: + 372 606 1691

Finland

OY GRUNDFOS Pumput AB
Trukkikuja 1
FI-01360 Vantaa
Phone: +358-(0) 207 889 500

France

Pompes GRUNDFOS Distribution S.A.
Parc d'Activités de Chesnes
57, rue de Malacombe
F-38290 St. Quentin Fallavier (Lyon)
Tél.: +33-4 74 82 15 15
Télécopie: +33-4 74 94 10 51

Germany

GRUNDFOS GMBH
Schlüterstr. 33
40699 Erkrath
Tel.: +49-(0) 211 929 69-0
Telefax: +49-(0) 211 929 69-3799
e-mail: infoservice@grundfos.de
Service in Deutschland:
e-mail: kundendienst@grundfos.de

Greece

GRUNDFOS Hellas A.E.B.E.
20th km. Athinon-Markopoulou Av.
P.O. Box 71
GR-19002 Peania
Phone: +0030-210-66 83 400
Telefax: +0030-210-66 46 273

Hong Kong

GRUNDFOS Pumps (Hong Kong) Ltd.
Unit 1, Ground floor
Siu Wai Industrial Centre
29-33 Wing Hong Street &
68 King Lam Street, Cheung Sha Wan
Kowloon
Phone: +852-27861706 / 27861741
Telefax: +852-27858664

Hungary

GRUNDFOS Hungária Kft.
Park u. 8
H-2045 Törökbálint,
Phone: +36-23 511 110
Telefax: +36-23 511 111

India

GRUNDFOS Pumps India Private
Limited
118 Old Mahabalipuram Road
Thoraipakkam
Chennai 600 096
Phone: +91-44 2496 6800

Indonesia

PT. GRUNDFOS POMPA
Graha Intirub Lt. 2 & 3
Jln. Cililitan Besar No.454. Makasar,
Jakarta Timur
ID-Jakarta 13650
Phone: +62 21-469-51900
Telefax: +62 21-460 6910 / 460 6901

Ireland

GRUNDFOS (Ireland) Ltd.
Unit A, Merrywell Business Park
Ballymount Road Lower
Dublin 12
Phone: +353-1-4089 800
Telefax: +353-1-4089 830

Italy

GRUNDFOS Pompe Italia S.r.l.
Via Gran Sasso 4
I-20060 Truccazzano (Milano)
Tel.: +39-02-95838112
Telefax: +39-02-95309290 / 95838461

Japan

GRUNDFOS Pumps K.K.
1-2-3, Shin-Miyakoda, Kita-ku,
Hamamatsu
431-2103 Japan
Phone: +81 53 428 4760
Telefax: +81 53 428 5005

Korea

GRUNDFOS Pumps Korea Ltd.
6th Floor, Aju Building 679-5
Yeoksam-dong, Kangnam-ku, 135-916
Seoul, Korea
Phone: +82-2-5317 600
Telefax: +82-2-5633 725

Latvia

SIA GRUNDFOS Pumps Latvia
Deglava biznesa centrs
Augusta Deglava iela 60, LV-1035, Rīga,
Tālr.: + 371 714 9640, 7 149 641
Faks: + 371 914 9646

Lithuania

GRUNDFOS Pumps UAB
Smolensko g. 6
LT-03201 Vilnius
Tel: + 370 52 395 430
Fax: + 370 52 395 431

Malaysia

GRUNDFOS Pumps Sdn. Bhd.
7 Jalan Peguam U1/25
Glenmarie Industrial Park
40150 Shah Alam
Selangor
Phone: +60-3-5569 2922
Telefax: +60-3-5569 2866

Mexico

Bombas GRUNDFOS de México S.A. de
C.V.
Boulevard TLC No. 15
Parque Industrial Stiva Aeropuerto
Apodaca, N.L. 66600
Phone: +52-81-8144 4000
Telefax: +52-81-8144 4010

Netherlands

GRUNDFOS Netherlands
Veluwezoom 35
1326 AE Almere
Postbus 22015
1302 CA ALMERE
Tel.: +31-88-478 6336
Telefax: +31-88-478 6332
E-mail: info_gnl@grundfos.com

New Zealand

GRUNDFOS Pumps NZ Ltd.
17 Beatrice Tinsley Crescent
North Harbour Industrial Estate
Albany, Auckland
Phone: +64-9-415 3240
Telefax: +64-9-415 3250

Norway

GRUNDFOS Pumper A/S
Strømsveien 344
Postboks 235, Leirdal
N-1011 Oslo
Tlf.: +47-22 90 47 00
Telefax: +47-22 32 21 50

Poland

GRUNDFOS Pompy Sp. z o.o.
ul. Klonowa 23
Baranowo k. Poznania
PL-62-081 Przeźmierowo
Tel: (+48-61) 650 13 00
Fax: (+48-61) 650 13 50

Portugal

Bombas GRUNDFOS Portugal, S.A.
Rua Calvet de Magalhães, 241
Apartado 1079
P-2770-153 Paço de Arcos
Tel.: +351-21-440 76 00
Telefax: +351-21-440 76 90

Romania

GRUNDFOS Pompe România SRL
Bd. Biruintei, nr 103
Pantelimon county Ilfov
Phone: +40 21 200 4100
Telefax: +40 21 200 4101
E-mail: romania@grundfos.ro

Russia

ООО Грундфос Россия
109544, г. Москва, ул. Школьная,
39-41, стр. 1
Тел. (+7) 495 564-88-00 (495)
737-30-00
Факс (+7) 495 564 88 11
E-mail grundfos.moscow@grundfos.com

Serbia

Grundfos Srbija d.o.o.
Omladinskih brigada 90b
11070 Novi Beograd
Phone: +381 11 2258 740
Telefax: +381 11 2281 769
www.rs.grundfos.com

Singapore

GRUNDFOS (Singapore) Pte. Ltd.
25 Jalan Tukang
Singapore 619264
Phone: +65-6681 9688
Telefax: +65-6681 9689

Slovakia

GRUNDFOS s.r.o.
Prievozská 4D
821 09 BRATISLAVA
Phona: +421 2 5020 1426
sk.grundfos.com

Slovenia

GRUNDFOS LJUBLJANA, d.o.o.
Leskovoška 9e, 1122 Ljubljana
Phone: +386 (0) 1 568 06 10
Telefax: +386 (0) 1 568 06 19
E-mail: tehnika-si@grundfos.com

South Africa

GRUNDFOS (PTY) LTD
Corner Mountjoy and George Allen
Roads
Wilbart Ext. 2
Bedfordview 2008
Phone: (+27) 11 579 4800
Fax: (+27) 11 455 6066
E-mail: lsmart@grundfos.com

Spain

Bombas GRUNDFOS España S.A.
Camino de la Fuentequilla, s/n
E-28110 Algete (Madrid)
Tel.: +34-91-848 8800
Telefax: +34-91-628 0465

Sweden

GRUNDFOS AB
Box 333 (Lunnagårdsgatan 6)
431 24 Mölndal
Tel.: +46 31 332 23 000
Telefax: +46 31 331 94 60

Switzerland

GRUNDFOS Pumpen AG
Bruggacherstrasse 10
CH-8117 Fällanden/ZH
Tel.: +41-44-806 8111
Telefax: +41-44-806 8115

Taiwan

GRUNDFOS Pumps (Taiwan) Ltd.
7 Floor, 219 Min-Chuan Road
Taichung, Taiwan, R.O.C.
Phone: +886-4-2305 0868
Telefax: +886-4-2305 0878

Thailand

GRUNDFOS (Thailand) Ltd.
92 Chaloev Phrakiat Rama 9 Road,
Dokmai, Pravej, Bangkok 10250
Phone: +66-2-725 8999
Telefax: +66-2-725 8998

Turkey

GRUNDFOS POMPA San. ve Tic. Ltd.
Sti.
Gebze Organize Sanayi Bölgesi
İhsan dede Caddesi,
2. yol 200. Sokak No. 204
41490 Gebze/ Kocaeli
Phone: +90 - 262-679 7979
Telefax: +90 - 262-679 7905
E-mail: satis@grundfos.com

Ukraine

Бізнес Центр Європа
Столичне шосе, 103
м. Київ, 03131, Україна
Телефон: (+38 044) 237 04 00
Факс.: (+38 044) 237 04 01
E-mail: ukraine@grundfos.com

United Arab Emirates

GRUNDFOS Gulf Distribution
P.O. Box 16768
Jebel Ali Free Zone
Dubai
Phone: +971 4 8815 166
Telefax: +971 4 8815 136

United Kingdom

GRUNDFOS Pumps Ltd.
Grovebury Road
Leighton Buzzard/Beds. LU7 4TL
Phone: +44-1525-850000
Telefax: +44-1525-850011

U.S.A.

GRUNDFOS Pumps Corporation
17100 West 118th Terrace
Olathe, Kansas 66061
Phone: +1-913-227-3400
Telefax: +1-913-227-3500

Uzbekistan

Grundfos Tashkent, Uzbekistan The
Representative Office of Grundfos
Kazakhstan in Uzbekistan
38a, Oybek street, Tashkent
Телефон: (+998) 71 150 3290 / 71 150
3291
Факс: (+998) 71 150 3292

Addresses Revised 05.12.2016

be think innovate

98826058 0517

ECM: 1208590

The name Grundfos, the Grundfos logo, and **be think innovate** are registered trademarks owned by Grundfos Holding A/S or Grundfos A/S, Denmark. All rights reserved worldwide.
© Copyright Grundfos Holding A/S

www.grundfos.com

GRUNDFOS 