

«ПОКОЛЕНИЕ 8» Насосные группы МК (со смесителем)

Область применения: смесительный контур, т.е. контур, в котором необходимо держать определённый температурный график за счёт подмеса охлаждённого теплоносителя обратной линии в подающую. Чаще всего используется в качестве контура «тёплого пола», радиаторного отопления с погодозависимым регулированием.

Для автоматического осуществления подмеса необходимо выбрать соответствующий электропривод (см. стр. 21) и подключить его к управляющей автоматике (см. стр. 64)



!Без электропривода смесителя!

Наименование	Артикул (подача слева)	Артикул (подача справа)	Цена, евро/ед.
1" без насоса	ME L 66831 EA RU	ME 66831 EA RU	295,61
1" с насосом Grundfos UPS 25-60	ME L 66831.40 RU	ME 66831.40 RU	446,59
1" с насосом Grundfos Alpha2L 25-60	ME L 66831.10 RU	ME 66831.10 RU	481,01
1" с насосом Wilo Stratos Para 25/1-7	ME L 66831.31 WI	ME 66831.31 WI	754,87
1 1/4" без насоса	ME L 66832 EA RU	ME 66832 EA RU	369,51
1 1/4" с насосом Grundfos UPS 32-60	ME L 66832.40 RU	ME 66832.40 RU	510,98
1 1/4" с насосом Grundfos Alpha2 L 32-60	ME L 66832.10 RU	ME 66832.10 RU	565,21
1 1/4" с насосом Wilo Stratos Para 30/1-7	ME L 66832.31 WI	ME 66832.31 WI	797,10

Технические характеристики

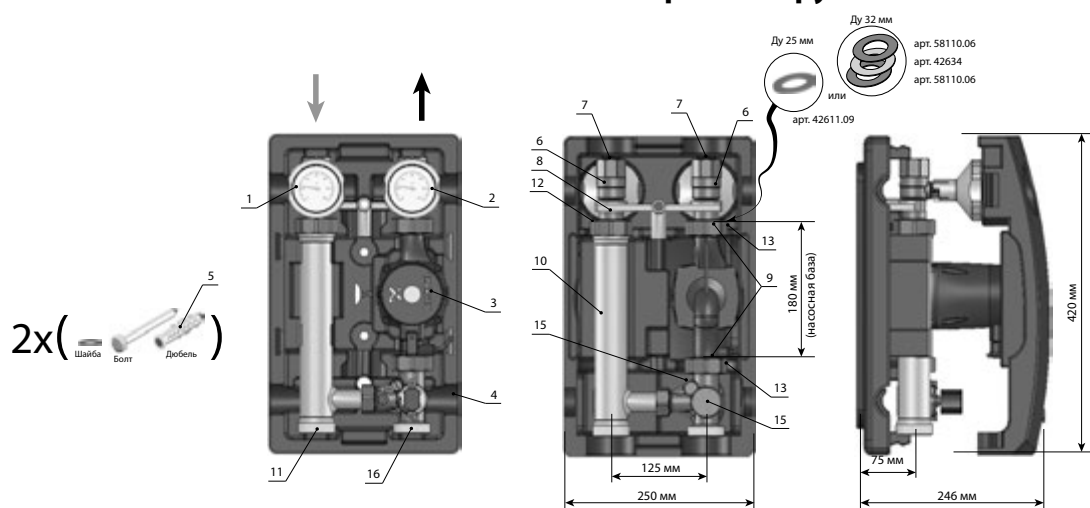
DN	25 (1")	32 (1 1/4")
Q_{max}** , кВт:		
при ΔT=20 °C	48	83
при ΔT=10 °C	24	41
Рабочее давление:	6 бар	
Kvs:	6,2	6,4
Подключение насоса	НГ 1 1/2"	НГ 2"

** - макс. мощность при V_{теплоносителя} = 1,0 м/с. Ограничена производительностью насоса.

Примечание:

- 1) Насосные группы с левой подающей линией заказываются для установки на нижние патрубки распределительного коллектора «Поколение 8». **В данном типе насосных групп подающая и обратная линии не меняются.**
- 2) При установке в группу насосов с "нулевым" напором свыше 6 м. в.ст, требуется подрезать теплоизоляцию. В некоторых случаях необходимо устанавливать расположение клеммной коробки насоса на "9 часов".
- 3) Рабочие характеристики групп и насосов см. на стр. 32

Описание строения группы МК:



Обозначения: 1 - съёмная рукоятка с синим термометром; 2 - съёмная рукоятка с красным термометром; 3 - циркуляционный насос (или посадочное место под насос с базой 180 мм); 4 - блочная EPP теплоизоляция; 5 - комплект крепления насосной группы к стене (если она не устанавливается на коллектор); 6 - отсечной шаровый кран; 7 - подключение к системе отопления ВР 1" (для группы Ду 25 мм) или ВР 1 1/4" (для группы Ду 32 мм); 8 - обратный клапан; 9 - уплотнение для монтажа насоса; 10 - никелированный патрубок обратной линии;

11 - подключение к коллектору НР 1 1/2" (под плоское уплотнение); 12 - накидная гайка НГ 1 1/2"; 13 - накидные гайки для подключения насоса НГ 1 1/2" (для Ду 25 мм) или НГ 2" (для Ду 32 мм); 15 - подключаемый байпас (только либо "выкл." либо "вкл."); 16 - НР 1 1/2" (под плоское уплотнение) на смесителе для подключения группы к распределительному коллектору.