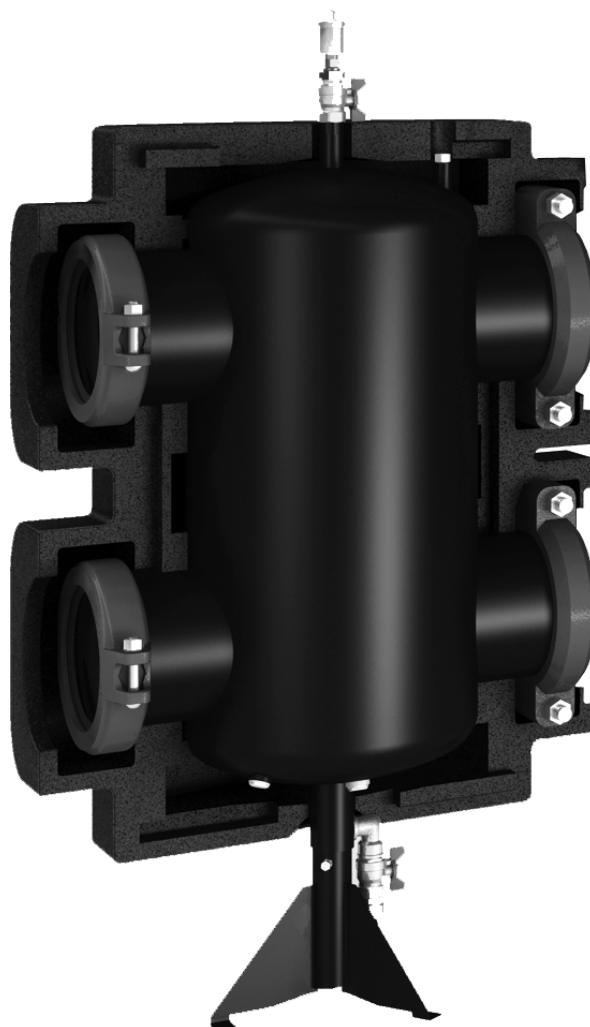


# Технический паспорт и инструкция по монтажу



Гидравлическая  
стрелка до 100 м<sup>3</sup>/ч

# 1. Назначение изделия

1.1. Устройство представляет собой комбинированный воздухо-газоотделитель с шламоуловителем и функцией гидравлического разделения контуров котла и потребителей. Применяется в водяных системах отопления/холодоснабжения.

1.2. Может применяться как отдельно, так и в составе систем Майбес.

1.3. Для систем с объёмным расходом до 100 м<sup>3</sup>/ч

Многофункциональное устройство для технического обслуживания и чистки отопительных систем поставляется в собранном виде, опрессованное на заводе, с упаковкой и документацией на русском языке.

Комплект поставки. Гидравлическая стрелка		
№	Наименование	Количество
1	Многофункциональное устройство для технического обслуживания и чистки отопительных систем, шт.	1
2	Кран для слива шлама, шт	1
3	Автоматический воздухоотводчик, шт	1
4	Регулируемая по высоте ножка, шт	1
5	Съёмная ЕРР изоляция, компл	1
6	Паспорт, шт	1

## 2. Технические характеристики

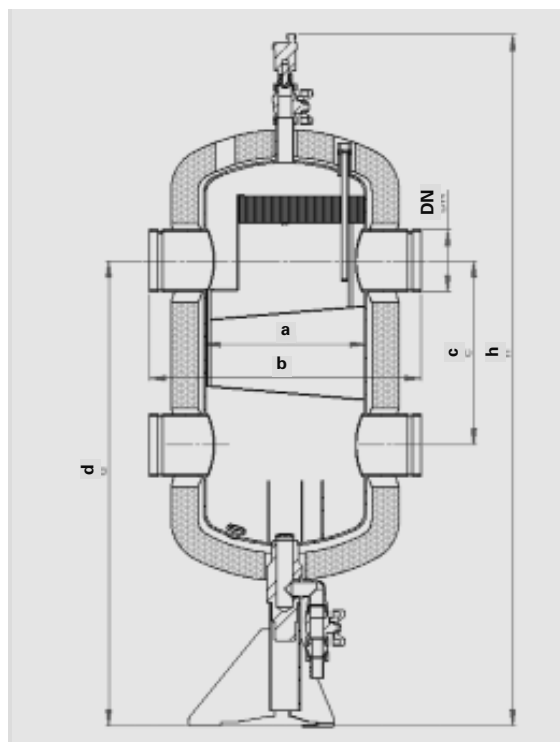
Технические характеристики	
Максимальная температура	110 °С
Класс давления	PN 6 (PN 10 по запросу)
Модель	До 2.8МВт
Расход	от 6 до 100 м <sup>3</sup> /час
Подключение потребителей	Соединения под муфту Victaulic
Подключение источника	
Межосевое расстояние, к потребителям	225 мм - от 6 до 12 м <sup>3</sup> /ч 340 мм - 30 м <sup>3</sup> /ч 450 мм от 50 до 100 м <sup>3</sup> /ч
Габаритные размеры	в зависимости от модификации
Монтаж	Напольный
Расположение	Вертикально

## 2.1. Многофункциональное устройство с функцией гидравлического разделения.

Тип	Артикул	Расход, м <sup>3</sup> /ч	Подключение	Д. нар., мм	a, мм	b, мм	c, мм	d мин., мм	h мин., мм
135 кВт	66374.50	6	Соединения под муфту Victaulic 60.3 мм (ДУ 50)	60,3	220	410	225	680	1040
280 кВт	66374.80	12	Соединения под муфту Victaulic 88.9 мм (ДУ 80)	88,9	220	410	225	680	1040
700 кВт	66374.100	30	Соединения под муфту Victaulic 114.3 мм (ДУ 100)	114,3	300	500	340	860	1280
1150 кВт	66374.150	50	Соединения под муфту Victaulic 168.3 мм (ДУ 150)	168,3	420	660	450	1005	1460
2300 кВт	66374.200	100	Соединения под муфту Victaulic 219.1 мм (ДУ 200)	219,1	420	660	450	1005	1460

## 2.2. Многофункциональное устройство без функции гидравлического разделения.

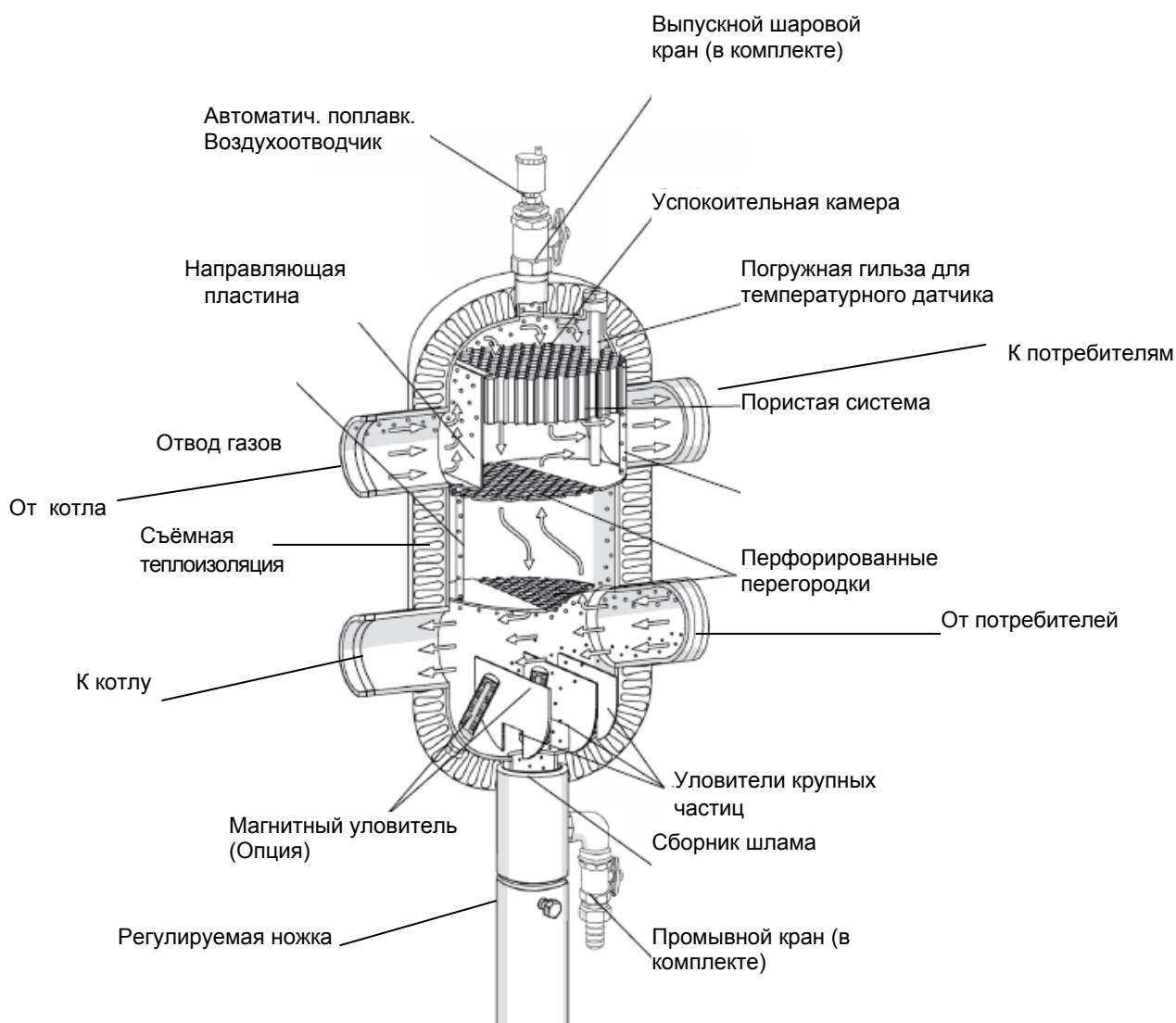
Тип	Артикул	Расход, м <sup>3</sup> /ч	Подключение	Д. нар., мм	a, мм	b, мм	c, мм	d мин., мм	h мин., мм
135 кВт	66374.52	6	Соединения под муфту Victaulic 60.3 мм (ДУ 50)	60,3	220	410	225	680	1040
280 кВт	66374.81	12	Соединения под муфту Victaulic 88.9 мм (ДУ 80)	88,9	220	410	225	680	1040
700 кВт	66374.101	30	Соединения под муфту Victaulic 114.3 мм (ДУ 100)	114,3	300	500	340	860	1280
1150 кВт	66374.151	50	Соединения под муфту Victaulic 168.3 мм (ДУ 150)	168,3	420	660	450	1005	1460
2300 кВт	66374.204	100	Соединения под муфту Victaulic 219.1 мм (ДУ 200)	219,1	420	660	450	1005	1460



## 3. Устройство и работа

3.1. Многофункциональное устройство предназначено для удаления растворённых газов и шлама из системы отопления. А так же для гидравлического разделения контура подачи теплоносителя (котла) и контуров потребителей. Устройство рассчитано на работу при максимальном давлении 6 бар и температуре теплоносителя 110°C. (PN 10 по запросу)

3.2. Элементы устройства:



3.3 Сепаратор шлама:

Скорость теплоносителя, поступающего от потребителей, понижается в расширяющемся корпусе устройства. При этом крупные примеси оседают в шламособорнике, а затем через выпускной кран при проведении сервисных работ удаляются. Дополнительно возможно удаление из системы магнетита, для этого требуется установка магнитных уловителей(заказываются отдельно).

### 3.4 Гидравлический разделитель:

Теплоноситель посредством насоса котлового контура попадает в устройство. Через перфорированную перегородку, в зависимости от расходов, поступает в отопительные контуры, либо в обратную линию котла. Перфорированная перегородка предотвращает эжекцию потоков и обеспечивает правильное температурное распределение, благодаря чему достигается меньшая строительная высота, чем у гидравлических разделителей конвективного типа.

## 4. Размещение и монтаж

**4.1.** Многофункциональное устройство для технического обслуживания и чистки отопительных систем может устанавливаться только в помещениях с положительной температурой. Монтаж и пуск в эксплуатацию должен быть осуществлен специализированной фирмой. Перед запуском должна проводиться опрессовка – проверить систему на утечки в местах соединений. В качестве теплоносителя применять воду или пропиленгликолевую смесь с концентрацией гликоля до 40%.

**4.2.** Монтаж многофункционального устройства большой мощности до 2.8 МВт  
При монтаже многофункциональных устройств, для технического обслуживания и чистки отопительных систем до 2.8 МВт (Большие системы, напольное исполнение) высота может варьироваться с помощью регулируемой ножки. Для подсоединения к источнику тепла необходимо перейти с труб на систему соединений Victaulic.

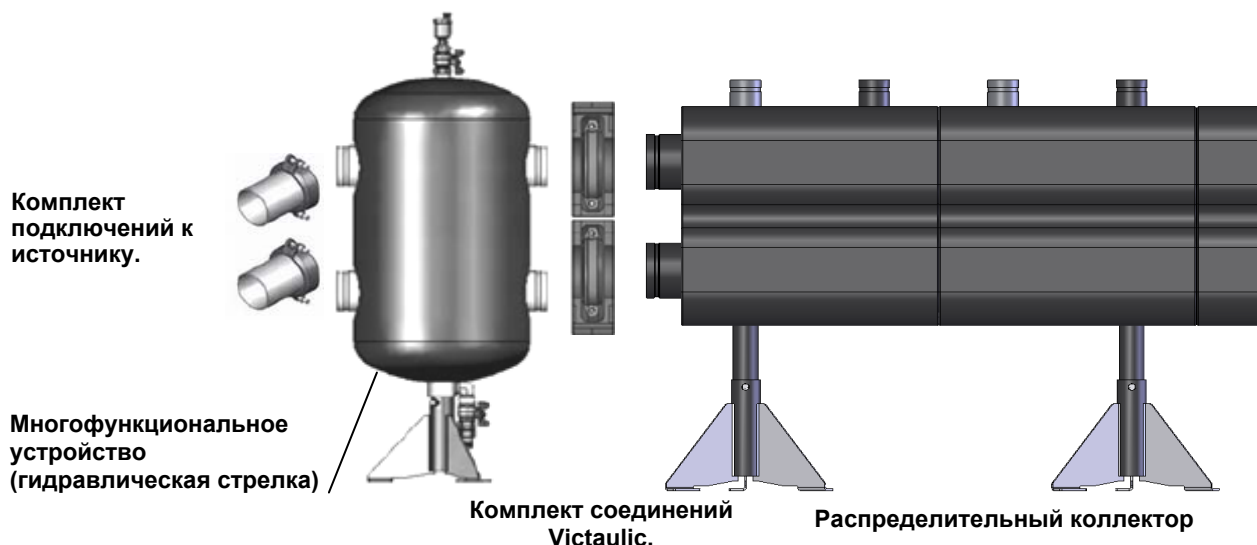
### Обозначения подключений:

Kessel Vorlauf - подающая линия котла

Kessel rucklauf - обратная линия в котел

Heizkreis vorlauf - подающая линия потребителя

Heizkreis rucklauf - обратная линия потребителя



### 4.3. Установка муфт Victaulic.

Для создания соединения при помощи муфт Victaulic необходимо выполнить следующие операции в указанной последовательности:

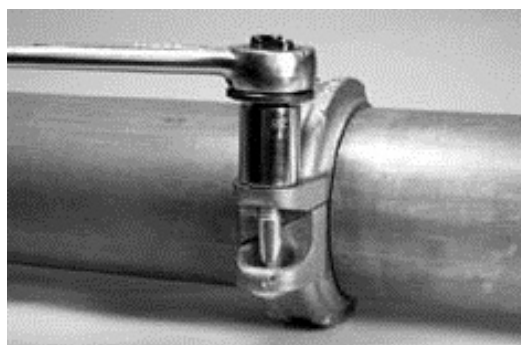
1. Разобрать муфту, раскрутив стяжные болты и вытащить кольцевое уплотнение.
2. Проверьте уплотнение и удостоверьтесь в том, что оно подходит для предполагаемого использования. Нанесите тонкий слой смазочного вещества Victaulic или силиконовой смазки на кромки и наружную сторону уплотнения.



3. Установите уплотнение на конец трубы. Удостоверьтесь в том, что уплотнение не выступает за конец трубы.



4. Совместите концы труб по одной линии и сведите их вместе. Сместите уплотнение в требуемое положение и удостоверьтесь в его расположении строго по центру между пазами на каждой трубе. Удостоверьтесь, что ни одна из частей уплотнения не попадает в паз любой из труб.



6. Вставьте оставшийся болт и наверните на него гайку, затянув ее вручную. ПРИМЕЧАНИЕ: Убедитесь, что овалы подголовки болтов надежно зафиксированы в болтовых отверстиях.

7. Следует равномерно затягивать гайки на болтах поочередно с обеих сторон муфты до тех пор пока металлические поверхности прокладок болтов не соприкоснутся. Убедитесь, что захваты корпуса находятся в соответствующем зацеплении с пазами на обеих трубах.

**Обращаем ваше внимание на то, что муфта Victaulic для создания подвижного соединения предусматривает люфт соединяемых трубопроводов. Это не является неисправностью и не влияет на надежность соединения.**

#### **4.4. Установка магнитных уловителей:**

Магнитный уловитель служит для дополнительной обработки воды. Заказывается отдельно. (Рис 5.)

- 1) Отсеките гидравлическую стрелку от контура
- 2) Слейте при помощи КФЕ крана
- 3) Открутите заглушку
- 4) Установите латунную гильзу
- 5) Интегрируйте магнитный уловитель в латунную гильзу
- 6) Заполните гидравлический разделитель и откройте отсечные вентили.



Рис. 5

**ВНИМАНИЕ! Желательно процесс монтажа магнитного уловителя проводить до заполнения системы, чтобы избежать слива теплоносителя из тела многофункционального устройства.**

#### **4.5. Слив шлама:**

Насосы системы должны быть отключены, котёл остановлен. Следует дождаться остывания теплоносителя перед проведением работ.

- 1) Наденьте шланг на штуцер крана
- 2) Отсеките устройство для технического обслуживания и чистки отопительных систем
- 3) Откройте сливной вентиль
- 4) При сливе теплоносителя, визуально контролируйте процесс и чистоту теплоносителя
- 5) При достижении требуемого уровня чистоты сливаемого теплоносителя, закройте шаровой кран.
- 6) Откройте отсечные краны. Дозаполните систему теплоносителем.

Можно продолжать эксплуатировать систему в рабочем режиме.

При применении магнитных уловителей процесс очистки проводится в той же последовательности, только после п.2 необходимо выкрутить и медленно извлечь магнитные уловители из латунных гильз. При этом частицы магнетита увлекаются за магнитом и оседают в зоне слива.

## 5. Требования по безопасности

- 5.1. Осторожно. Высокая температура. Риск ожога.
- 5.2. Все действия по обслуживанию и монтажу должны проводиться квалифицированным персоналом.
- 5.3. Регулярно производите техническое обслуживание оборудования для обеспечения его нормальной работы, рекомендуется не менее 1 раз в год совместно с сервисным обслуживанием котельного оборудования.
- 5.4. При возможности замерзания необходимо обеспечить группу защитой от замерзания или полностью слить воду из контура.

## 6. Правила хранения, транспортирования и утилизации

- 6.1. Гидрострелка должна храниться в закрытом помещении, в условиях, исключающих возможность воздействия солнечных лучей, влаги, резких колебаний температуры. Температура окружающего воздуха при хранении от 1°C до 40°C и относительной влажности воздуха не более 80 % при 25°C.
- 6.2. Транспортирование допускается производить любым видом транспорта на любые расстояния. Условия транспортирования в части воздействия климатических факторов - по группе условий хранения 3 по ГОСТ 15150-69.
- 6.3. Изделие не содержит драг/металлов, вредных веществ и компонентов и подлежит утилизации после окончания срока эксплуатации.

## 7. Гарантия производителя

- 7.1. Изготовитель гарантирует нормальную работу оборудования при условии соблюдения правил эксплуатации и хранения.
- 7.2. Гарантийный срок эксплуатации 24 месяца с даты ввода в эксплуатацию, но не более 27 месяцев с даты отгрузки со склада.
- 7.3. Изготовитель обязуется в течение гарантийного срока эксплуатации безвозмездно исправлять дефекты изделия или заменять его, если дефекты не возникли вследствие нарушения покупателем правил пользования изделием или его хранения. Гарантийный ремонт осуществляет предприятие-изготовитель или его представитель.
- 7.4. Изготовитель не принимает претензии за некомплектность и механические повреждения, несоблюдения требований настоящего паспорта, попадание вовнутрь посторонних предметов, веществ, жидкостей, наличия следов самостоятельной разборки, ремонта или доработок, стихийных бедствий, пожаров.



## 8. Гарантия

Наименование изделия			
Артикул изделия			
Заводской номер изделия (наклейка/штамп на корпусе) * заполняется при монтаже			
Дистрибьютор/Дилер/Партнер	Дата	Подпись/расшифровка	Печать
Отметка о продаже через розничную сеть	Дата	Подпись/расшифровка	Печать
Отметка о вводе в эксплуатацию	Дата	Подпись/расшифровка	Печать

Гарантийный срок на оборудование составляет 24 месяца с даты ввода в эксплуатацию, но не более 27 месяцев с даты продажи, указанной в накладной.  
Условием предоставления гарантии является наличие товарной накладной на оборудование.

При возникновении гарантийного случая покупатель предоставляет следующий перечень документов:

1. Акт в произвольной форме с описанием дефекта
2. Качественную фотографию места дефекта (2-3 ракурса).
3. Описание рабочих параметров системы (температура, давление, рабочая жидкость)
4. Накладную на оборудование
5. Настоящий гарантийный талон.

Регламент рассмотрения гарантийного случая.

Перечисленные выше документы направляются в адрес розничного продавца или официального Дистрибьютора/Дилера/Партнера компании «Майбес РУС» в зависимости от того, через какую организацию была произведена окончательная покупка оборудования. Процесс рассмотрения случая при необходимости участия ООО «Майбес РУС» занимает не более 7 рабочих дней с момента:

1. Предоставления пакета документов и фотографий
2. Поступления оборудования на склад ООО «Майбес РУС» при невозможности оценить дефект по п.1

Срок службы оборудования составляет не менее 15 лет непрерывной эксплуатации при условии соблюдения требований завода-изготовителя.