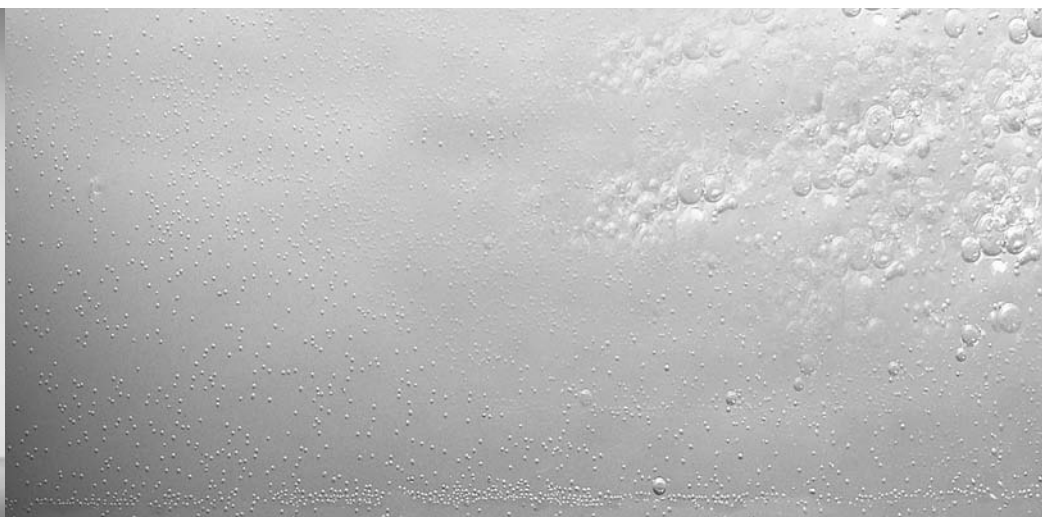


uniSTOR



VIH R 120/5.1
VIH R 150/5.1
VIH R 200/5.1

uniSTOR

Boiler ad accumulo dell'acqua calda

VIH R 120/5.1
VIH R 150/5.1
VIH R 200/5.1

	Pagina
Istruzioni sulla documentazione	2
1 Descrizione del dispositivo	2
1.1 Utilizzo secondo gli scopi previsti	2
1.2 Elenco dei modelli e potenza in servizio continuo	2
1.3 Utilizzo combinato di VIH con dispositivi di riscaldamento	3
1.4 Dispositivo di regolazione	3
1.5 Targhetta dei dati tecnici	3
2 Avvertenze per l'uso e la manutenzione ...	3
2.1 Regole e disposizioni	3
2.2 Avvertenze sulla sicurezza	3
2.2.1 Installazione	3
2.2.2 Protezione antigelo	3
2.2.3 Perdite	3
2.2.4 Modifiche	3
3 Utilizzo	4
3.1 Messa in funzione	4
3.2 Regolazione della temperatura dell'acqua del boiler	4
3.3 Cura	4
4 Installazione	5
4.1 Requisiti relativi al luogo di installazione	5
4.2 Installazione del boiler dell'acqua calda	5
4.3 Dimensioni dell'apparecchio e dei raccordi	6
4.4 Montaggio dei raccordi per l'allacciamento ..	7
4.5 Montaggio del sensore	8
4.6 Installazione elettrica	8
5 Messa in funzione	9
5.1 Messa in funzione dell'impianto	9
5.2 Informazioni per l'utente	9
6 Ispezione e manutenzione	9
6.1 Manutenzione dell'anodo di protezione	9
6.2 Svuotamento del serbatoio dell'acqua calda ..	10
7 Assistenza clienti e garanzia	10
7.1 Assistenza clienti	10
7.2 Garanzia del produttore	10
8 Riciclaggio e smaltimento	11
8.1 Apparecchio	11
8.2 Imballaggio	11
9 Dati tecnici	11

Istruzioni sulla documentazione

Durante l'installazione dell'apparecchio attenersi alle istruzioni di sicurezza contenute in questo manuale!

Simboli utilizzati

Spiegazione dei simboli utilizzati nel testo:



Pericolo!

Grave pericolo per l'incolumità



Attenzione!

Possibile situazione dannosa per il prodotto e l'ambiente



Nota!

Suggerimenti per l'utenza

- Attativà necessaria

Nel caso di danni subentranti in seguito a mancata osservanza alle istruzioni del presente manuale non assumiamo responsabilità alcuna.

1 Descrizione del dispositivo

1.1 Utilizzo secondo gli scopi previsti

I boiler per acqua calda, come descritto nel prospetto dei modelli, sono unicamente previsti per l'erogazione di acqua calda sanitaria con una temperatura fino a 85° per usi domestici e commerciali. I boiler ad accumulo devono essere usati in abbinamento con caldaie per so riscaldamento.

I boiler VIH R possono essere integrati in qualsiasi impianto di riscaldamento seguendo le istruzioni del presente manuale.



Attenzione!

Qualsiasi altro uso non conforme è vietato!

1.2 Elenco dei modelli e potenza in servizio continuo

Rendimento in kW	Potenza continua in kW / l/h		
	VIH R 120/5.1	VIH R 150/5.1	VIH R 200/5.1
15	15 / 370	15 / 370	15 / 370
20	20 / 490	20 / 490	20 / 490
25	25 / 615	25 / 615	25 / 615
30	25 / 615	26 / 640	30 / 740
35	25 / 615	26 / 640	34 / 837
40	25 / 615	26 / 640	34 / 837

Potenza continua massima con una capacità media di 1,6 m³/h (l/h a 10/45°)



Nota!

Utilizzando una pompa di carica di dimensioni maggiori, le prestazioni del boiler possono aumentare (v. gli schemi dell'impianto).

1.3 Utilizzo combinato di VIH con dispositivi di riscaldamento

I serbatoi dell'acqua calda VIH possono essere usati con diverse combinazioni di apparecchi di riscaldamento. Per ottenere una resa equilibrata, la potenza dell'apparecchio di riscaldamento non deve essere molto elevata.

Combinazione consigliata:

La potenza dell'apparecchio di riscaldamento (kW) deve essere tra il 40 e il 110% della potenza continua del serbatoio (kW).

Combinazione possibile:

La potenza dell'apparecchio di riscaldamento (kW) deve essere tra il 25 e il 40 % oppure tra il 110 e il 135% della potenza continua del serbatoio (kW).

Combinazioni da evitare:

Una potenza dell'apparecchio di riscaldamento al di sotto del 25% o al di sopra del 135% della potenza continua del serbatoio (kW).
In caso di utilizzo di un apparecchio di riscaldamento dotato di una potenza inferiore rispetto alla potenza continua del boiler, solo la potenza del dispositivo di riscaldamento potrà essere considerata come potenza continua effettiva.

Esempio:

Per il calcolo approssimativo della potenza continua del boiler, è possibile applicare la seguente formula (incremento di temperatura di 10°C a 45°C):

$$\text{Potenza del dispositivo di riscald. (kW)} \times 25 = \text{potenza continua serbatoio (l/h)} \quad 25 \text{ kW} \times 25 \sim 625 \text{ l/h}$$

1.4 Dispositivo di regolazione

Sul listino prodotti, Vaillant dispone di dispositivi di regolazione in grado di gestire, mediante fasce orarie, il funzionamento del boiler.

1.5 Targhetta dei dati tecnici

La targhetta dei dati tecnici è posta lateralmente, in alto sul pannello di rivestimento.

2 Avvertenze per l'uso e la manutenzione

2.1 Regole e disposizioni

Per il dimensionamento e la progettazione per la produzione acqua calda sanitaria fare riferimento alla norma UNI CIG 9182

2.2 Avvertenze sulla sicurezza

2.2.1 Installazione

Per la salvaguardia della propria sicurezza, il montaggio del serbatoio per l'acqua calda deve essere eseguito esclusivamente da un'azienda specializzata riconosciuta! Questa è anche responsabile dell'ispezione/manutenzione, così come delle riparazioni o delle modifiche relative all'impianto di riscaldamento!

2.2.2 Protezione antigelo

Per trarre vantaggio da tutte le funzioni di sicurezza dell'impianto di riscaldamento, questo non dovrebbe mai venire spento completamente.
Se l'apparecchio dovesse restare a lungo inattivo in un locale a rischio di congelamento, il serbatoio dovrà essere vuotato completamente (v. il Capitolo "Svuotamento del serbatoio dell'acqua calda").

2.2.3 Perdite

In caso di perdite nelle condutture tra serbatoio, dispositivo di riscaldamento e valvole di presa, chiudere la valvola dell'acqua fredda sul gruppo di sicurezza e fare eseguire la riparazione del guasto da un'azienda specializzata riconosciuta.

2.2.4 Modifiche

Eventuali modifiche alle condutture di alimentazione, di sfiato e alla valvola di sicurezza devono essere eseguite esclusivamente un'azienda specializzata riconosciuta!

3 Utilizzo

3.1 Messa in funzione

Per la messa in esercizio del boiler ad accumulo dell'acqua calda attenersi a quanto indicato dai punti seguenti:

- **E' aperta la valvola del condotto di alimentazione acqua fredda?**

In caso contrario, aprirla.

- **E' stato riempito con acqua il boiler ad accumulo?**

Ciò può essere constatato aprendo uno dei rubinetti dell 'acqua calda; se viene erogata acqua il bollitore ad accumulo è pieno. Se non viene erogata acqua dal rubinetto dell 'acqua calda riempire l 'apparecchio aprendo la valvola del condotto di alimentazione dell 'acqua fredda. Il bollitore ad accumulo è completamente pieno non appena fuoriesce dell 'acqua da un rubinetto dell 'acqua.

- **E' pronto per l'uso l'apparecchio per il riscaldamento?**

In caso contrario mettere in funzione l 'apparecchio. Regolare la desiderata temperatura al bollitore ad accumulo (vedi fig. 3.1)

3.2 Regolazione della temperatura dell'acqua del boiler

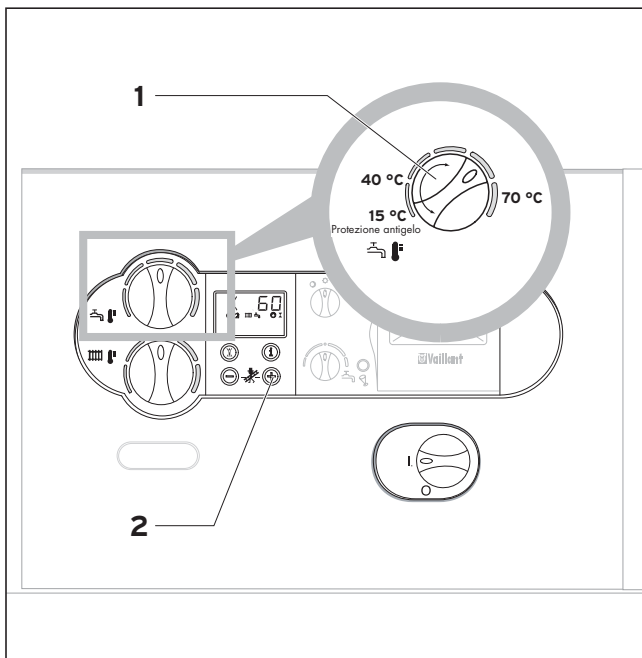


Fig. 3.1 Regolazione della temperatura dell'acqua del serbatoio



Pericolo di scottature!

Il condotto di sfiato della valvola di sicurezza deve essere sempre aperto. In occasione di operazioni di manutenzione controllare il funzionamento della valvola di sicurezza con uno sfiato.

- Impostare la temperatura desiderata per l'acqua sul dispositivo di regolazione (1).

La temperatura presente nel bollitore ad accumulo dell 'acqua calda può essere rilevata sul display della caldaia Vaillant. Una impostazione individuale della temperatura dell 'acqua calda nel bollitore ad accumulo può essere eseguita mediante l'apposito dispositivo di termoregolazione. Per ragioni d 'igiene (ad esempio protezione contro il germe Legionella) e di economia consigliamo un 'impostazione sui 60 °C .

- Premendo il pulsante "+" (2), sul display del dispositivo di regolazione, l'indicazione della temperatura del serbatoio viene visualizzata per 5 secondi.

3.3 Cura

Detergere le parti esterne del bollitore ad accumulo dell 'acqua calda con un panno umido (se necessario, inumidito con acqua e sapone).



Nota!

Per non danneggiare il rivestimento del serbatoio, non utilizzare mai detergenti corrosivi o da applicare con una spazzola (per es. benzina o simili).

4 Installazione

4.1 Requisiti relativi al luogo di installazione

- Allo scopo di impedire la dispersione del calore, il serbatoio dovrebbe essere installato nelle immediate vicinanze del dispositivo di riscaldamento.
- Durante la scelta del luogo di installazione occorre tenere in considerazione il peso del serbatoio pieno:

VIH R 120/5.1	= 183 kg
VIH R 150/5.1	= 229 kg
VIH R 200/5.1	= 297 kg
- Il serbatoio dell'acqua calda deve essere installato in un locale riparato dal gelo.
- Scegliere il luogo di installazione in modo da rendere possibile l'allacciamento alle condutture (sia dell'acqua potabile che dell'impianto di riscaldamento).

Nota!
 Allo scopo di ridurre lo spreco di energia, le condutture dell'impianto di riscaldamento e dell'acqua calda.

4.2 Installazione del boiler dell'acqua calda

Per facilitare il trasporto dell'apparecchio, è possibile montare delle maniglie sulla parte inferiore del rivestimento.

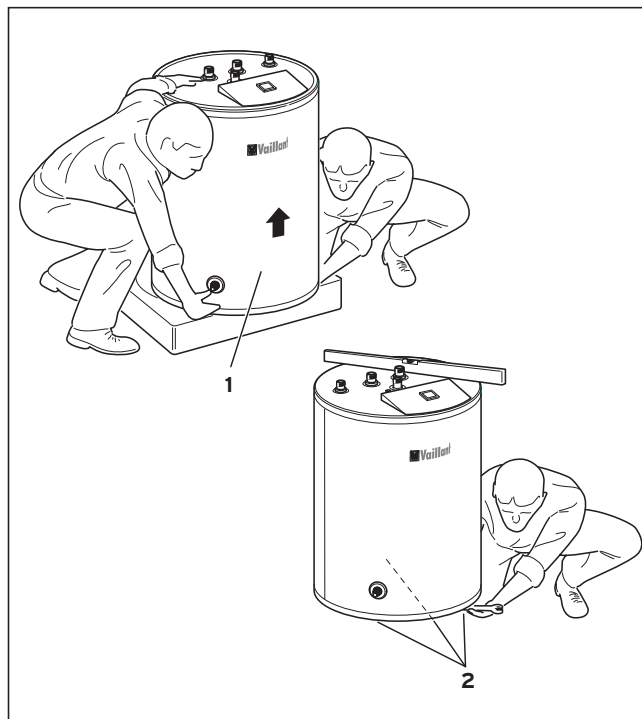


Fig. 4.1 Trasporto del serbatoio VIH

- Estrarre il bollitore ad accumulo (1) dall'imballo sul luogo d'installazione.
- Regolare la posizione del serbatoio mediante i tre piedini regolabili (2).

4 Installazione

4.3 Dimensioni dell'apparecchio e dei raccordi

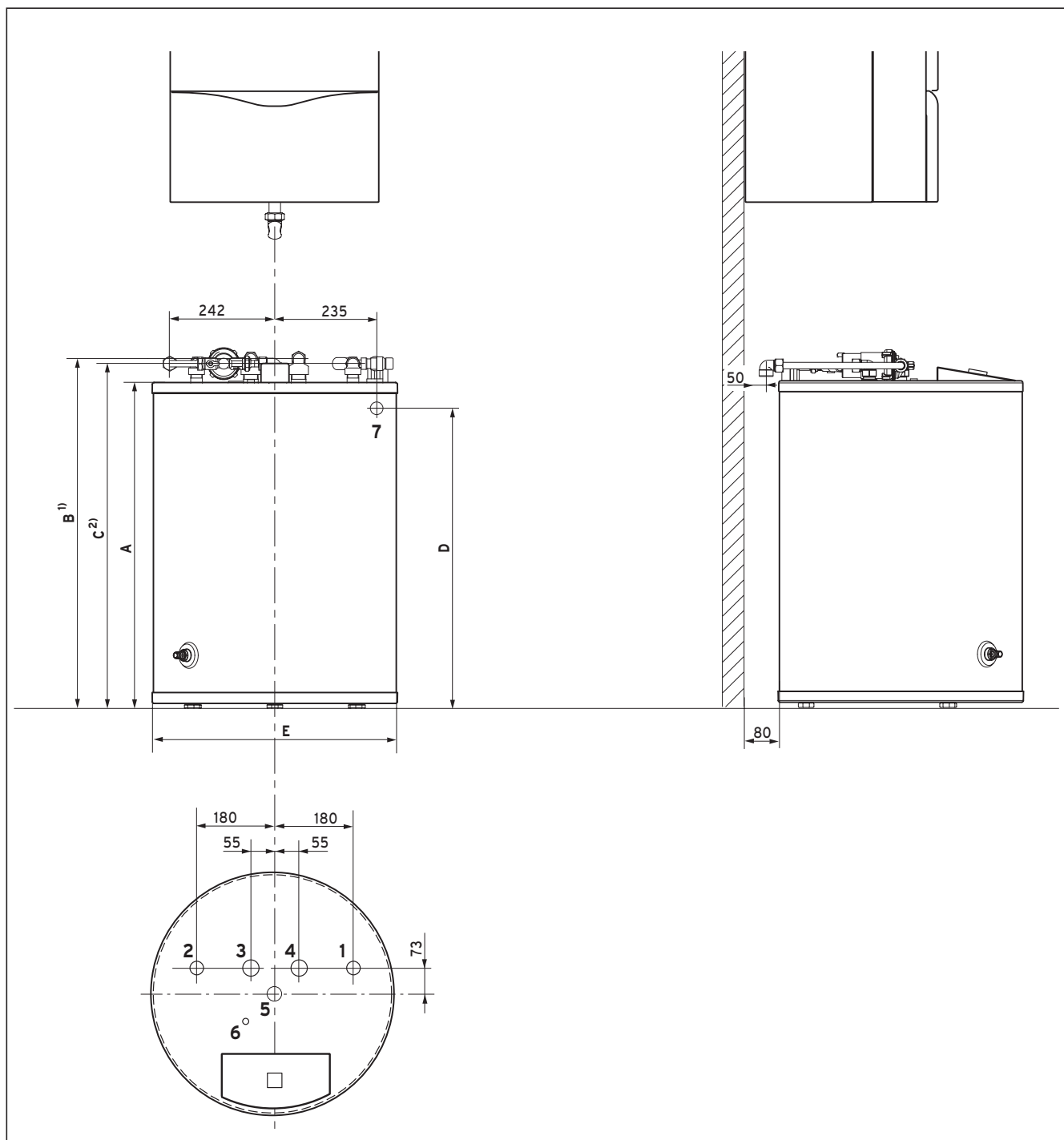


Fig. 4.2 Dimensioni

- 1) Altezza dei collegamenti 3 e 4 con le squadre montate
- 2) Altezza dei collegamenti 1, 2 e 5 con le squadre montate

Legenda

- 1 Raccordo dell'acqua fredda R 3/4
- 2 Raccordo dell'acqua calda R 3/4
- 3 Mandata del serbatoio R 1
- 4 Ritorno del serbatoio R 1
- 5 Raccordo per la circolazione R 3/4
- 6 Sensore ad immersione
- 7 Raccordo del sifone

R = filettatura esterna
 R_p = filettatura interna

Apparecchio	A	B	C	D	E
VIH R 120/5.1	753	801	791	690	564
VIH R 150/5.1	966	1014	1004	905	604
VIH R 200/5.1	1236	1284	1274	- 1)	604
Dimensioni in mm					
1) Il serbatoio VIH R 200 non deve essere montato al di sotto di una caldaia a gas murale					

Per le dimensioni di montaggio dell'apparecchio di riscaldamento e le tolleranze (specialmente in caso di utilizzo di un sistema di condutture Vaillant), attenersi alle istruzioni di installazione dell'apparecchio e alle istruzioni dei relativi accessori.

4.4 Montaggio dei raccordi per l'allacciamento


Per il collegamento dell'apparecchio di riscaldamento al serbatoio dell'acqua calda, la Vaillant fornisce dei kit specifici per l'allacciamento idraulico, in funzione del tipo di caldaia, e sistema di ricircolo sanitario. Per informazioni sugli accessori consultare un listino prezzi valido.

Nota!
 **Durante il montaggio dei raccordi per l'allacciamento attenersi alle istruzioni allegate ai rispettivi accessori.**

- Per completare la fase d'installazione, oltre agli accessori sopra citati, sono necessari:
- valvola di sicurezza (10 bar) da collocare sull'ingresso dell'acqua fredda
 - vaso di espansione per l'acqua potabile, (consigliato)
 - riduttore di pressione dell'acqua fredda, se necessario

Durante il montaggio della tubatura attenersi alle misure descritte nel Capitolo 3.3 e procedere nel modo seguente:

- Chiudere la mandata e il ritorno del serbatoio.

Nota!
 **Per impedire la circolazione termica nei rispettivi raccordi a squadra, installare la valvola di non ritorno sul ritorno del serbatoio.**

- Montare gli appositi dispositivi di sicurezza nella conduttura dell'acqua fredda.
- Chiudere le condutture dell'acqua fredda e dell'acqua calda (interne o esterne)
- Installare una conduttura di circolazione. Il boiler è predisposto con un raccordo per l'allacciamento un sistema di ricircolo sanitario. È disponibile anche un set di accessori (Art. n° 305 957).

4 Installazione

4.5 Montaggio del sensore

Il controllo e la gestione del boiler ad accumulo, avviene mediante una sonda; questa è fornita nei kit specifici di allacciamento idraulico. Qualora non venissero utilizzati tali kit, la sonda è disponibile con l'art. 306257; eventualmente, è disponibile anche una prolunga di 5 m (Art. n° 306 269).

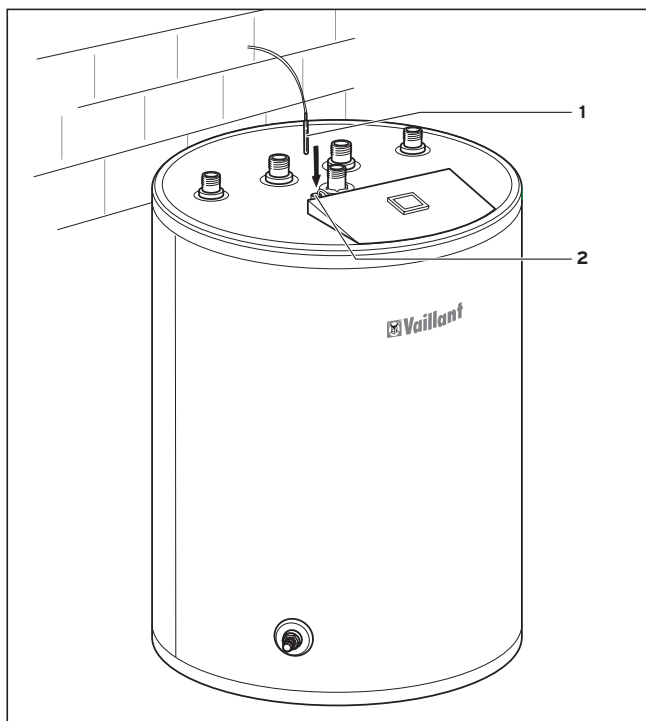


Fig. 4.3 Montaggio del sensore

- Inserire il sensore della temperatura del serbatoio (1) nel manicotto ad immersione (2) fino al suo arresto.

4.6 Installazione elettrica



Pericolo!

I collegamenti che conducono tensione possono causare folgorazioni letali. Per prima cosa, disinserire sempre l'alimentazione elettrica. Innanzitutto, eseguire l'installazione nell'allacciamento.

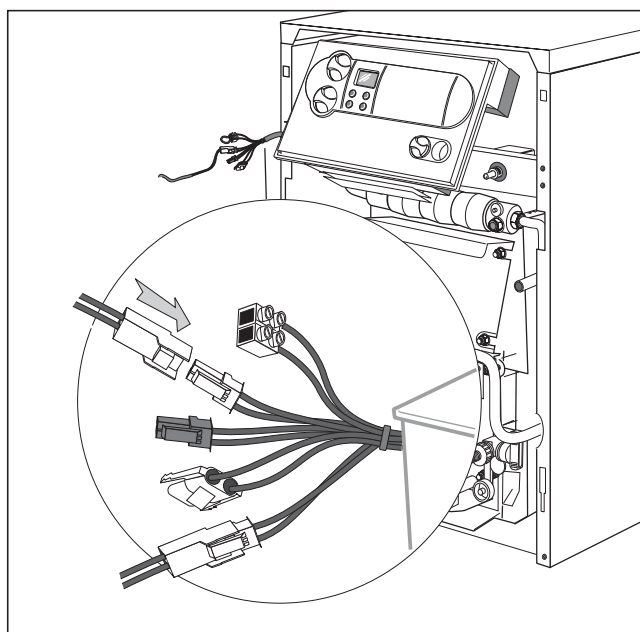


Fig. 4.4 Installazione elettrica

- Per il collegamento della sonda all'apparecchio, è prevista una specifica connessione, parte integrante del cablaggio; solo su apparecchi Vaillant di ultima generazione.
In caso di sostituzione di un precedente boiler, si suggerisce di riutilizzarne i comandi.

5 Messa in funzione

5.1 Messa in funzione dell'impianto

Per il collegamento elettrico procedere come segue:

- Riempire il bollitore ad accumulo dell'acqua calda, lato riscaldamento, tramite il rubinetto di rabbocco e svuotamento della caldaia di riscaldamento.
- Riempire il bollitore ad accumulo dell'acqua calda, lato acqua calda sanitaria (vedi pagina 4).
- Sfiatare l'impianto lato riscaldamento e lato acqua calda sanitaria.
- Verificare la tenuta di tutti i raccordi di collegamento tubazioni.
- Mettere in esercizio la caldaia

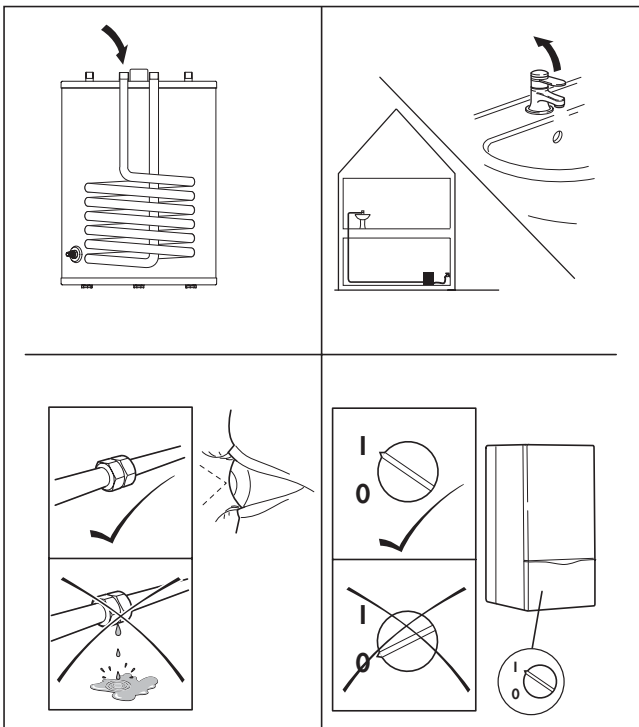
Nota!

Impostare la temperatura ed il periodo di riscaldamento dell'acqua calda (vedi istruzioni di servizio del dispositivo di regolazione).

5.2 Informazioni per l'utente

Istruire l'utente sul funzionamento e sull'utilizzo dell'apparecchio; eseguire, inoltre, quanto segue:

- Consegnare all'utente le istruzioni di installazione e d'esercizio come pure tutta la rimanente documentazione.
- Dare le necessarie indicazioni sulla giusta e più economica impostazione della temperatura.
- Far presente la necessità di compiere una manutenzione dell'impianto a regolari intervalli di tempo (contratto di manutenzione).



6 Ispezione e manutenzione

6.1 Manutenzione dell'anodo di protezione

Il primo controllo per la corrosione dell'anodo di protezione al magnesio deve avvenire due anni dopo l'installazione. In seguito, tale controllo deve essere effettuato annualmente.

Se necessario, l'anodo di protezione deve essere sostituito con una parte di ricambio originale.

- L'anodo al magnesio è collocato sotto il coperchio del termometro boiler (2).
- Per la sostituzione dell'anodo è necessario rimuovere il pannello-termometro; questo non prima di aver tolto il fermo relativo (1).

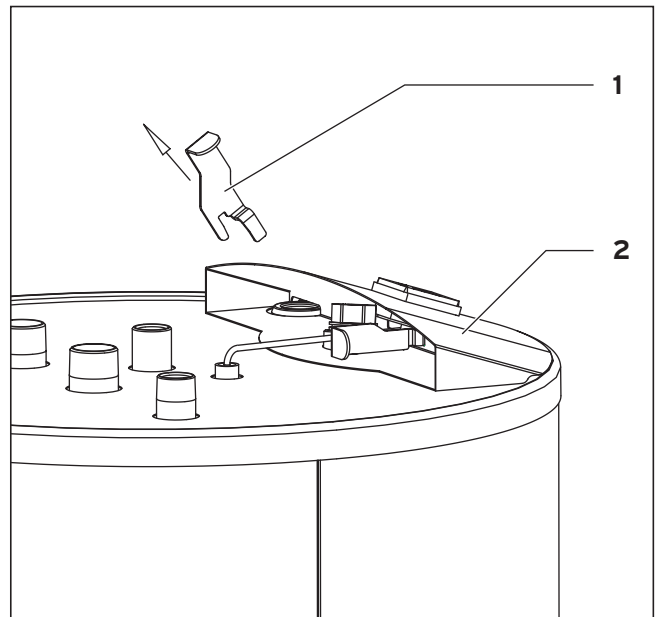


Fig. 6.1 Anodo al magnesio

6.2 Svuotamento del serbatoio dell'acqua calda

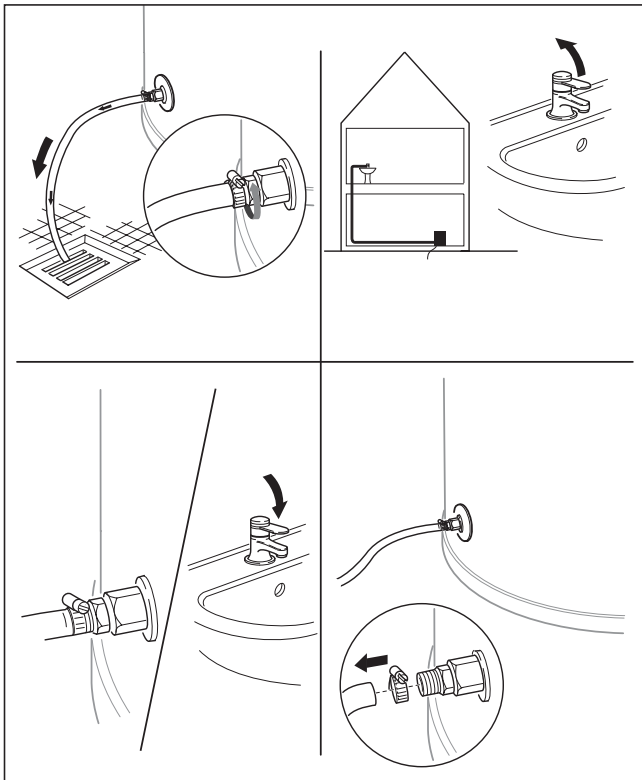


Fig. 6.2 Svuotamento del serbatoio dell'acqua calda

Nota!

Durante periodi di assenza prolungati, è consigliabile non spegnere la caldaia, in modo da garantire la funzione di protezione antigelo. Se tuttavia fosse indispensabile tenere il dispositivo in un locale a rischio di gelo, svuotare il serbatoio come descritto di seguito:

- Chiudere il condotto di alimentazione acqua fredda.
- Collegare un tubo flessibile al rubinetto di svuotamento del bollitore ad accumulo dell'acqua calda (vedi fig.6.2)
- Collocare l'estremità libera del tubo flessibile in un punto di scarico appropriato. Aprire poi il rubinetto di svuotamento.
- Aprire il rubinetto dell'acqua calda ubicato più in alto per ottenere il completo svuotamento delle condutture dell'acqua.
- Quando tutta l'acqua sarà defluita, chiudere il rubinetto dell'acqua calda ed il rubinetto di svuotamento.
- Rimuovere il tubo flessibile.
- Richiudere il rubinetto



Pericolo di ustioni!!

Il bollitore ad accumulo può contenere acqua calda con una temperatura fino a 85 °C! Attendere che il bollitore ad accumulo si raffreddi prima di aprirlo.

7 Assistenza clienti e garanzia

7.1 Assistenza clienti

I Centri di Assistenza Tecnica Vaillant Service

I Centri di Assistenza Tecnica Vaillant Service sono formati da professionisti abilitati secondo le norme di legge e sono istruiti direttamente da Vaillant sui prodotti, sulle norme tecniche e sulle norme di sicurezza.

I Centri di Assistenza Tecnica Vaillant Service utilizzano inoltre solo ricambi originali.

Contatti il Centro di Assistenza

Tecnica Vaillant Service più vicino consultando Le Pagine Gialle alla voce "Caldaie a Gas"

7.2 Garanzia convenzionale

Vaillant S.p.A. garantisce la qualità, l'assenza di difetti e il regolare funzionamento degli apparecchi Vaillant, impegnandosi a eliminare ogni difetto originario degli apparecchi a titolo completamente gratuito nel periodo coperto dalla Garanzia.

La Garanzia all'acquirente finale dura DUE ANNI dalla data di consegna dell'apparecchio

La Garanzia opera esclusivamente per gli apparecchi Vaillant installati in Italia e viene prestata da Vaillant S.p.A., i cui riferimenti sono indicati in calce, attraverso la propria Rete di Assistenza Tecnica Autorizzata denominata "Vaillant Service".

Sono esclusi dalla presente Garanzia tutti i difetti che risultano dovuti alle seguenti cause:

- manomissione o errata regolazione
- condizioni di utilizzo non previste dalle istruzioni e avvertenze del costruttore
- utilizzo di parti di ricambio non originali
- difettosità dell'impianto, errori di installazione o non conformità dell'impianto rispetto alle istruzioni e avvertenze ed alle Leggi, e ai Regolamenti e alle Norme Tecniche applicabili.
- errato uso o manutenzione dell'apparecchio e/o dell'impianto
- comportamenti colposi o dolosi di terzi non imputabili a Vaillant
- eventi di forza maggiore o atti vandalici

La Garanzia Convenzionale lascia impregiudicati i diritti di legge dell'acquirente.

8 Riciclaggio e smaltimento

8.1 Apparecchio

Il riciclaggio e lo smaltimento di tutti i prodotti Vaillant sono attentamente valutati già nella fase dello sviluppo produttivo. Le procedure di fabbricazione Vaillant stabiliscono dei requisiti vincolanti.

Nella selezione delle materie prime vengono valutati fattori come la riciclabilità, la possibilità di smontaggio e di separazione dei materiali e dei componenti costruttivi, così come i rischi sanitari ed ambientali derivanti dal riciclaggio e dallo smaltimento (non sempre evitabile) dei materiali residui non più utilizzabili.

La maggior parte dei componenti del serbatoio dell'acqua calda è composta da materiali metallici che possono essere nuovamente fusi in acciaierie e fonderie, dando luogo a materiali indefinitamente riutilizzabili. I materiali plastici utilizzati sono

contrassegnati, in modo da favorire una selezione e un frazionamento per il riciclaggio successivo.

8.2 Imballaggio

La Vaillant ha ridotto al minimo i materiali di trasporto e di imballaggio dell'apparecchio. Nella scelta dei materiali da imballaggio, perciò, è stata prestata la massima attenzione alla riciclabilità.

Il cartone di alta qualità è già da lungo tempo un materiale secondario molto apprezzato nell'industria della carta e del cartone.

L'EPS (Styropor®) utilizzato è essenziale per la protezione del prodotto durante il trasporto. L'EPS è riciclabile al 100% ed è privo di CFC. Anche i fogli e i nastri da imballaggio sono riciclabili.

9 Dati tecnici

Descrizione dell'apparecchio	Unità	VIH R 120/5.1	VIH R 150/5.1	VIH R 200/5.1
Capacità nominale del serbatoio	l	115	150	200
Sovrapressione di servizio ammessa per l'acqua calda	bar	10	10	10
Sovrapressione di servizio ammessa per l'acqua di riscaldamento	bar	10	10	10
Temperatura max. dell'acqua calda	°C	85	85	85
Temperatura max. dell'acqua del riscaldamento	°C	110	110	110
Potenza continua acqua calda ¹⁾	l/h (kW)	615 (25)	640 (26)	837 (34)
Potenza di uscita acqua calda ¹⁾	l/10 min	145	195	250
Indice di rendimento N_L ¹⁾	-	1	2	3,5
Superficie di riscaldamento	m ²	0,85	0,9	1,17
Capacità della spirale di riscaldamento	l	5,9	6,2	8,1
Capacità nominale media di riscaldamento ³⁾	m ³ /h	1,6	1,6	1,6
Perdita di pressione alla capacità nominale media di riscaldamento	mbar	50	50	65
Consumo di energia in stato di servizio ²⁾	kWh/24h	1,3	1,4	1,6
Raccordo dell'acqua fredda	Filettatura	R ³ / ₄	R ³ / ₄	R ³ / ₄
Raccordo dell'acqua calda	Filettatura	R ³ / ₄	R ³ / ₄	R ³ / ₄
Raccordo per la circolazione	Filettatura	R ³ / ₄	R ³ / ₄	R ³ / ₄
Raccordo di mandata e di ritorno	Filettatura	R 1	R 1	R 1
Altezza	mm	752	970	1240
Diametro	mm	564	604	604
Peso a vuoto	kg	62	73	89

1) Determinato secondo DIN 4708, Parte 3

2) Con un ΔT di 40 K tra temperatura ambiente e temperatura dell'acqua calda

3) Con set di carica del serbatoio

uniSTOR

Ёмкостные водонагреватели

VIH R 120/5.1
VIH R 150/5.1
VIH R 200/5.1

	страница
Примечания к инструкции	2
1 Описание аппарата	2
1.1 Область применения	2
1.2 Перечень моделей и долговременная производительность	2
1.3 Сочетание VIH с отопительными устройствами	3
1.4 Регулирующие устройства	3
1.5 шильдик аппарата	3
2 Указания по соблюдению мер предосторожности во время работы и техобслуживания	3
2.1 Правила и положения	3
2.2 Указания по соблюдению правил техники безопасности	3
2.2.1 Монтаж	3
2.2.2 Защита от замерзания	3
2.2.3 Негерметичность	4
2.2.4 Изменения	4
3 Обслуживание	4
3.1 Включение в работу	4
3.2 Настройка температуры воды в емкостном водонагревателе	4
3.3 Поддержание в рабочем состоянии	4
4 Монтаж	5
4.1 Требования к месту монтажа	5
4.2 Установка емкостного водонагревателя ..	5
4.3 Размеры аппарата и присоединительные размеры VIH R	6
4.4 Монтаж присоединительных трубопроводов	7
4.5 Монтаж датчика	8
4.6 Электромонтаж	8
5 Ввод в эксплуатацию	9
5.1 Ввод установки в эксплуатацию	9
5.2 Информирование пользователя	9
6 Осмотр и техобслуживание	9
6.1 Техобслуживание защитного анода	9
6.2 Опорожнение емкостного водонагревателя	10
6.3 Чистка внутреннего бака	10
7 Сервисное обслуживание и гарантия .	11
7.1 Гарантийные обязательства	11
8 Повторное использование и утилизация отходов	11
8.1 Аппарат	11
8.2 Упаковка и транспортировка	11
9 Технические данные	12

Примечания к инструкции

Во время монтажа аппарата просьба выполнять рекомендации по соблюдению правил техники безопасности!

Используемые символы

Ниже поясняются символы, используемые в тексте инструкции:



Опасность!

Непосредственная угроза жизни и здоровью!



Внимание!

Возможная опасная ситуация для изделия и окружающей среды!



Замечание!

Полезные сведения и рекомендации.

- Символ для обозначения необходимых действий

Мы не несем ответственности за ущерб, причиненный в результате несоблюдения требований, содержащихся в данной инструкции.

1 Описание аппарата

1.1 Использование по назначению

В соответствии с приведенным ниже перечнем моделей емкостные водонагреватели предназначены исключительно для снабжения, нагретой до 85 °С, водой на хозяйственно-бытовые нужды. Они должны использоваться в сочетании с отопительными котлами или нагревателями оборотной воды. Емкостные водонагреватели могут быть без труда интегрированы в любую систему автономного водяного отопления, при этом необходимо выполнять указания, содержащиеся в данной инструкции.



Внимание!

Любое применение не по назначению не допускается!

1.2 Перечень моделей и эксплуатационная мощность



Рекомендация!

при выборе насоса большей мощности (смотрите документацию по проектированию) можно повысить производительность водонагревателя.

МОЩНОСТЬ отопительного аппарата в кВт	Долговременная производительность Шильдик аппарата к Вт/л/ч		
	VIH R 120	VIH R 150	VIH R 200
15	15 / 370	15 / 370	15 / 370
20	20 / 490	20 / 490	20 / 490
25	25 / 615	25 / 615	25 / 615
30	25 / 615	26 / 640	30 / 740
35	25 / 615	26 / 640	34 / 837
40	25 / 615	26 / 640	34 / 837
максимальная эксплуатационная мощность при 1,6 м ³ /чпоток теплоносителя (л/ч при 10/45°)			

1.3 Сочетание VIH с отопительными устройствами

Емкостные водонагреватели VIH можно использовать в комбинации с различными отопительными устройствами. Для сбалансированной отдачи мощности производительность отопительного устройства не должна быть слишком высокой.

Рекомендуемое сочетание:

Мощность отопительного устройства (кВт) составляет 40 - 110 % эксплуатационной мощности накопителя (кВт).

Возможное сочетание:

Мощность отопительного устройства (кВт) составляет 25 - 40 % или 110 - 135 % эксплуатационной мощности накопителя (кВт).

Нецелесообразное сочетание:

Мощность отопительного устройства составляет менее 25 % или более 135 % эксплуатационной мощности накопителя (кВт).

При использовании отопительного устройства, мощность которого меньше эксплуатационной мощности накопителя, эффективной будет только мощность отопительного устройства в качестве эксплуатационной мощности накопителя.

Пример:

Для ориентировочного расчета эксплуатационной мощности накопителя можно применить следующую формулу (увеличение температуры с 10 °C до 45 °C):

мощность отопительного устройства (кВт) x 25 = эксплуатационная мощность накопителя (л/ч) 25 кВт x 25 ~ 625 л/ч

1.4 Регулирующие устройства

Для регулировки подогрева воды могут использоваться следующие регулирующие устройства: VRC MF, VRC MF-TEC, VRC 630, VRC 620, VRC UBW.

Процессом подогрева воды можно управлять через

отопительное устройство в сочетании с отопительными устройствами серии ...TEC и ...VIT. В этом случае параметры времени простоя для подогрева воды могут быть запрограммированы с помощью соответствующих встраиваемых регуляторов.

1.5 шильдик аппарата

Табличка с указанием типа аппарата находится сбоку сверху на облицовочном кожухе.

2 Указания по соблюдению мер предосторожности во время работы и техобслуживания

2.1 Правила и положения

Установка, первый пуск в эксплуатацию, ревизия, и дальнейшее

обслуживание Вашего водонагревателя должны производиться только квалифицированными специалистами специализированной организации, имеющей лицензию на проведение вышеуказанных работ, уполномоченными фирмой Vaillant на работу с данным оборудованием и полностью несущими ответственность за соблюдение действующих в данной местности норм и правил.

При установке водонагревателя следует руководствоваться действующими СниП и предписаниями местных органов контроля и надзора.

2.2 Указания по соблюдению правил техники безопасности

2.2.1 Монтаж

Ради Вашей собственной безопасности просьба учесть, что монтаж Вашего емкостного водонагревателя может выполняться только официально зарегистрированным специализированным предприятием! Это предприятие имеет право также проводить работы по проверке/техобслуживанию, а также по ремонту или вносить изменения в конструктивное исполнение Вашей отопительной установки!

2.2.2 Защита от замерзания

Для того чтобы можно было использовать все функции безопасности для Вашей отопительной установки, Вам не нужно полностью выключать отопительный аппарат. Однако если Ваш аппарат в течение длительного времени находится в отключенном состоянии в не обогреваемом помещении, в котором существует опасность замерзания, необходимо полностью слить воду из емкостного водонагревателя (смотри раздел "Слить воду из емкостного водонагревателя").

2.2.3 Негерметичность

В случае появления негерметичных мест в трубопроводной сети между емкостным водонагревателем и точками отбора закройте запорный клапан холодной воды на предохранительном блоке и поручите устранить негерметичность Вашему официально зарегистрированному специализированному предприятию.

2.2.4 Изменения

Изменения на подводящих линиях, а также на продувочном трубопроводе и предохранительном клапане должны производиться исключительно Вашим специализированным предприятием!

3 Обслуживание

3.1 Включение в работу

При включении в работу Вашего емкостного водонагревателя обратите внимание на следующие моменты:

- **Открыт ли подвод холодной воды?**
Если нет, откройте.
- **Наполнен ли водой емкостный водонагреватель?**
Вы увидите это, когда откроете кран отбора горячей воды и начнет вытекать вода. Если вода не вытекает, наполните аппарат, открыв подвод холодной воды. Как только в месте отбора горячей воды начнет вытекать вода, это будет означать, что емкостный водонагреватель полностью заполнен водой.
- **Готов ли нагревательный прибор к работе?**
Если нет, включите.

3.2 Настройка температуры воды в емкостном водонагревателе

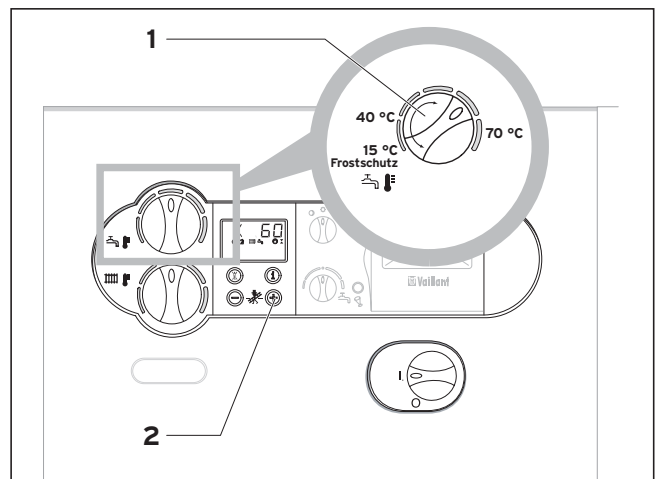


Рис. 3.1 Настройка температуры воды в емкостном водонагревателе



Опасность получения ожога горячей жидкостью!

Обратите внимание на то, что после выполнения операций настройки в местах отбора горячей воды может вытекать горячая вода, имеющая температуру до 85 °С!

- Установите на нагревательном приборе (1) нужную температуру горячей воды в емкостном водонагревателе.

Во время настройки Вы можете прочитать на дисплее нагревательного прибора фирмы "Vaillant" заданную температуру воды в емкостном водонагревателе.

Из соображений гигиены (например, защита от легионеллы) и экономической целесообразности рекомендуем выполнить настройку на 60 °С.

- Посредством нажатия клавиши "+" (2) на дисплее Вашего нагревательного прибора текущее значение температуры воды в емкостном водонагревателе воспроизводится в течение пяти секунд.

3.3 Поддержание в рабочем состоянии

Поддерживайте в рабочем состоянии наружные части Вашего емкостного водонагревателя, пользуясь влажной тряпкой (при известных обстоятельствах, смоченной мыльной водой).



Указание!

Для того чтобы не повредить кожух Вашего аппарата, ни в коем случае не пользуйтесь истирающими или растворяющими чистящими средствами (истирающие средства любого вида, бензин и т.п.).

4 Монтаж

4.1 Требования к месту монтажа

- Для того чтобы не допустить потерь тепла, установите емкостный водонагреватель в непосредственной близости от теплогенератора.
- При выборе места монтажа учитывайте вес наполненного водой емкостного водонагревателя:
 VIH R 120/5.1 = 183 kg
 VIH R 150/5.1 = 229 kg
 VIH R 200/5.1 = 297 kg
- Емкостный водонагреватель должен устанавливаться в защищенном от замерзания помещении.
- Выберите место для монтажа таким образом, чтобы могла обеспечиваться рациональная прокладка труб (как трубопроводов подвода холодной воды, так и трубопроводов системы отопления).



Указание!

Для недопущения потерь энергии трубопроводы системы отопления и горячего водоснабжения необходимо оснастить тепловой изоляцией.

4.2 Установка емкостного водонагревателя

Для того чтобы упростить перемещение аппарата, емкостный водонагреватель VIH имеет впадину для удержания в днище облицовки.

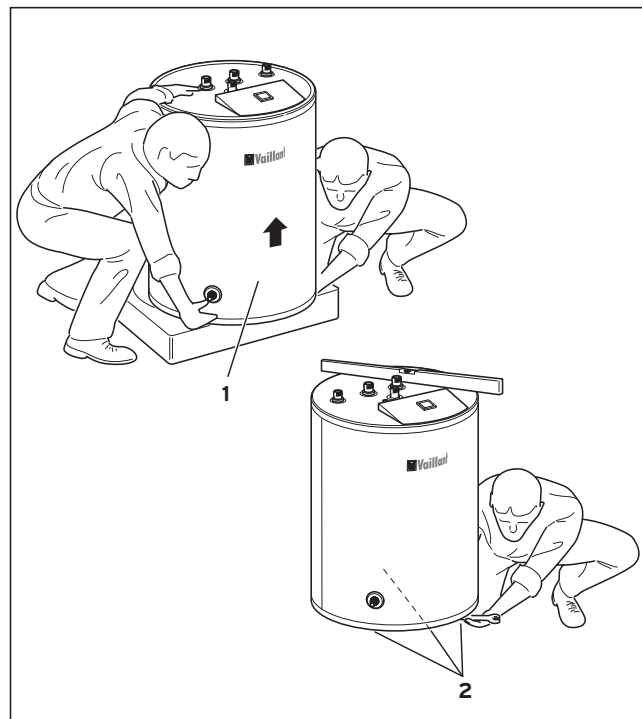


Рис. 4.1 Транспортировка емкостного водонагревателя VIH

- Извлеките емкостный водонагреватель из упаковки только в месте монтажа.
- Выполните выверку емкостного водонагревателя с помощью регулируемых опорных ножек.

4.3 Размеры аппарата и присоединительные размеры VIH R

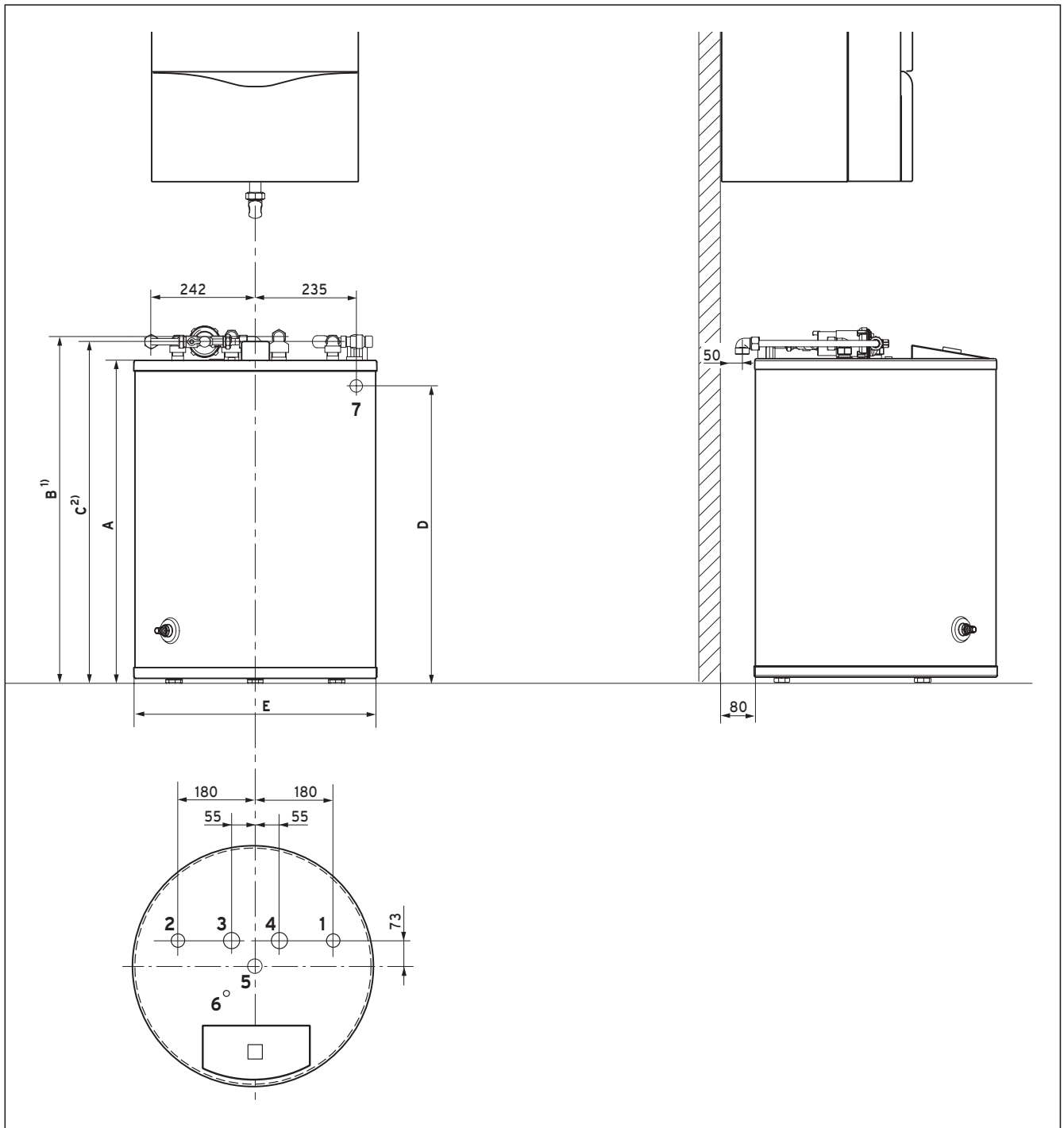


Рис. 4.2 Чертеж с размерами

- 1) Размер по высоте для подсоединений 3 и 4 со смонтированными уголками
- 2) Размер по высоте для подсоединений 1, 2 и 5 со смонтированными уголками

Экспликация

- | | | |
|---|---|-------|
| 1 | подвод холодной воды | R 3/4 |
| 2 | подвод горячей воды | R 3/4 |
| 3 | подача емкостного водонагревателя | R 1 |
| 4 | обратная линия емкостного водонагревателя | R 1 |
| 5 | подвод циркулирующей воды | R 3/4 |
| 6 | погружная гильза | |
| 7 | сливная воронка (сифон) | |


R = наружная резьба, Rp = внутренняя резьба

аппарат	A	B	C	D	E
VIH R 120/5.1	753	801	791	690	564
VIH R 150/5.1	966	1014	1004	905	604
VIH R 200/5.1	1236	1284	1274	- 1)	604
размеры в мм					
1) Емкостный водонагреватель VIH R 200 не может быть установлен под настенным газовым отопительным прибором.					

О монтажных размерах для нагревательного прибора и допусках (в частности, при использовании трубной обвязки фирмы "Vaillant") можно узнать из инструкции по монтажу аппарата, а также из соответствующей инструкции по деталям оснастки.

4.4 Монтаж присоединительных трубопроводов

Для подключения нагревательного прибора фирма "Vaillant" предлагает различные наборы для трубной обвязки в качестве принадлежностей для открытой и скрытой прокладки. Так, к примеру, могут быть получены принадлежности для подключения, с помощью которых при подключении к нагревателю циркулирующей воды как в горизонтальном, так и в вертикальном направлении выравнивание допусков обеспечивает достаточную гибкость при монтаже. Информацию о принадлежностях Вы можете получить из действующего прейскуранта.

Указание!
 При монтаже присоединительных трубопроводов выполняйте указания, содержащиеся в инструкциях, прилагаемых к соответствующим принадлежностям.

При монтаже трубной обвязки на стройплощадке требуются следующие детали:


- предохранительный клапан (10 бар) для трубопровода холодной воды
- при известных обстоятельствах, расширительный

- бак для питьевой воды
- при известных обстоятельствах, редуциционный клапан на трубопроводе холодной воды
- при известных обстоятельствах, обратный клапан в контуре системы отопления
- сервисные краны
- при известных обстоятельствах, нагнетатель/трехходовой клапан
- при известных обстоятельствах, циркуляционный насос с таймером

Для монтажа трубной обвязки может использоваться набор принадлежностей (№ изделия. 305 967), состоящий из четырех уголков, которые позволяют выполнить подсоединение медных труб (Ш15 мм) посредством обжимного резьбового соединения.

При монтаже присоединительных трубопроводов учитывайте присоединительные размеры, указанные в разделе 3.3, и выполните следующие действия:

- Подсоедините подачу и обратную линию емкостного водонагревателя.

Указание!
 Для того, чтобы исключить возникновение естественной циркуляции через греющую спираль водонагревателя во время его простоя, установите прилагаемый отвод с интегрированным обратным клапаном в обратную линию емкостного водонагревателя.

- Установите соответствующие предохранительные устройства в линии подачи холодной воды.
- Подсоедините трубопроводы подачи холодной и горячей воды (открытый или закрытый способы монтажа).
- Выполните монтаж циркуляционного трубопровода.
 В серийном исполнении емкостный водонагреватель имеет патрубок для подсоединения циркуляционного трубопровода. Под номером изделия 305 957 можно заказать комплект принадлежностей, состоящий из циркуляционного насоса и соответствующего набора деталей для трубной обвязки.

4 Монтаж

4.5 Монтаж датчика

Если в комплект поставки Вашего нагревательного прибора или регулятора не входит датчик емкостного водонагревателя, закажите этот датчик из комплекта принадлежностей фирмы "Vaillant" под номером 306 257 и, при известных обстоятельствах, также удлинение 5 м под номером 306 269.

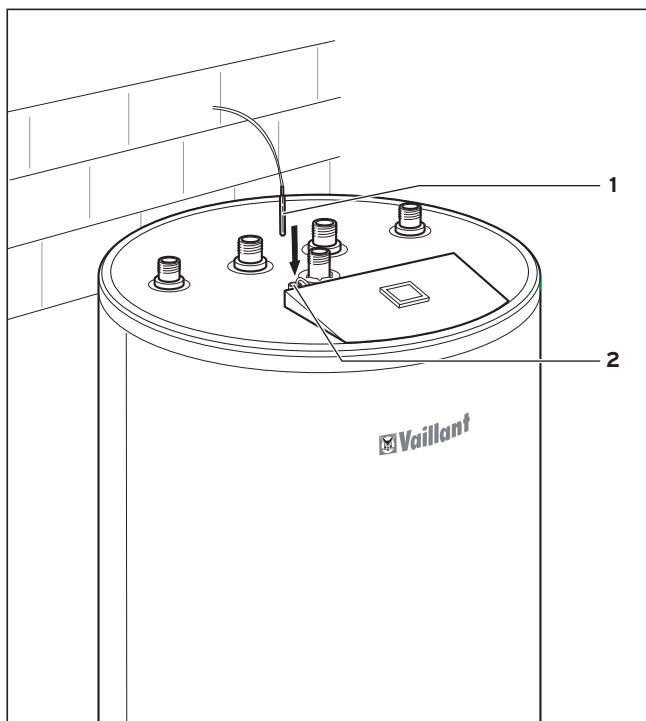


Рис. 4.4 Монтаж датчика

- Введите датчик температуры воды накопителя (1) до упора в погружную гильзу (2).

4.7 Электромонтаж



Опасность!

Опасность для жизни ввиду возможного поражения электрическим током на токоведущих вводах. Всегда отключайте нагревательный прибор от электрической сети. Только после этого Вы можете приступить в выполнению монтажных работ.

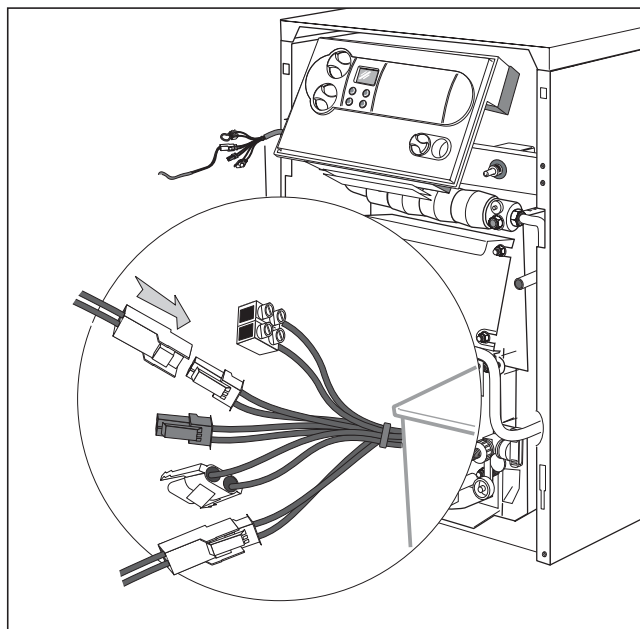


Рис. 4.5 Электромонтаж

- Соедините датчик емкостного водонагревателя с нагревательным прибором или внешним регулятором. О месте монтажа соответствующей клеммовой колодки и обозначении клемм Вы узнаете из соответствующей инструкции по монтажу аппарата.

5 Ввод в эксплуатацию

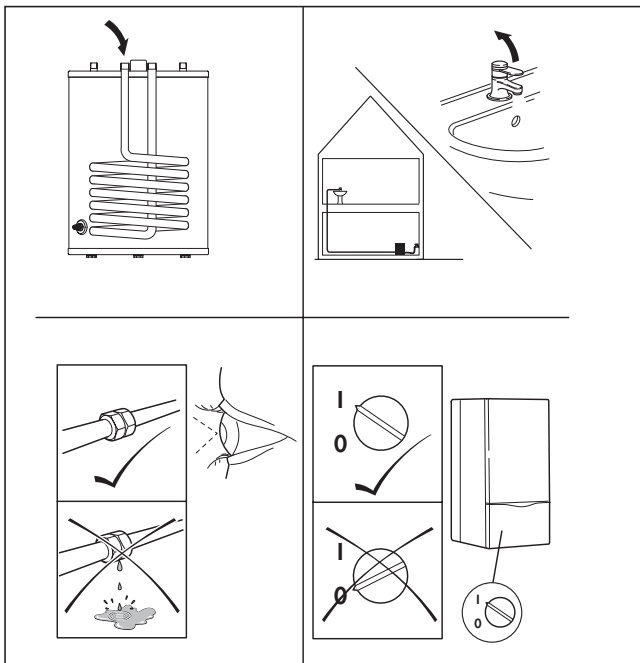
5.1 Ввод установки в эксплуатацию

Рис. 5.1 Ввод в эксплуатацию

Вслед за электромонтажом выполните следующие действия:

- Наполните емкостный водонагреватель на стороне отопления через наполнительный и сливной кран нагревательного прибора.
- Наполните емкостный водонагреватель на стороне питьевой воды.
- Выполните удаление воздуха из системы на стороне отопления и стороне питьевой воды.
- Проверьте все трубные соединения на герметичность.
- Включите нагревательный прибор в работу.

Указание!
 **Выполните настройку значений температуры и "тайм-аутов" горячей воды (если имеется подобный регулятор, смотри инструкцию по обслуживанию регулятора).**



5.2 Информирование пользователя

Проинформируйте пользователя по вопросам обслуживания и функционирования аппарата. При этом необходимо, в частности, выполнить следующее:

- Передайте для хранения пользователю инструкцию по монтажу и обслуживанию, а также остальную документацию по аппарату.
- Проинформируйте по вопросу правильной, экономичной настройки температуры.
- Проинформируйте по вопросу необходимости проведения регулярного техобслуживания установки (договор на техобслуживание).

6 Осмотр и техобслуживание

6.1 Техобслуживание защитного анода

Магниевый защитный анод следует проверить в первый раз через 2 года путем визуального осмотра на предмет износа. Затем эту проверку необходимо проводить каждый год.

В случае необходимости, защитный анод необходимо заменить на фирменный магниевый защитный анод, входящий в комплект запасных частей.

Защитный анод находится под крышкой термометра.

- Выньте фиксатор (1) и снимите крышку термометра (2).
- Проверьте защитный анод и, в случае необходимости, замените его.
- Установите на прежнее место крышку термометра (2) и снова задвиньте фиксатор до упора.

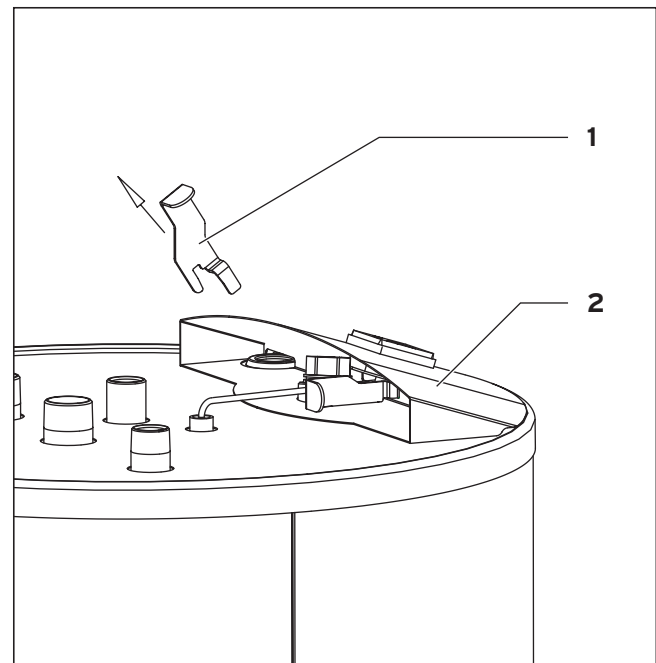


Рис. 6.1 Снять защитный анод

6.2 Опорожнение емкостного водонагревателя

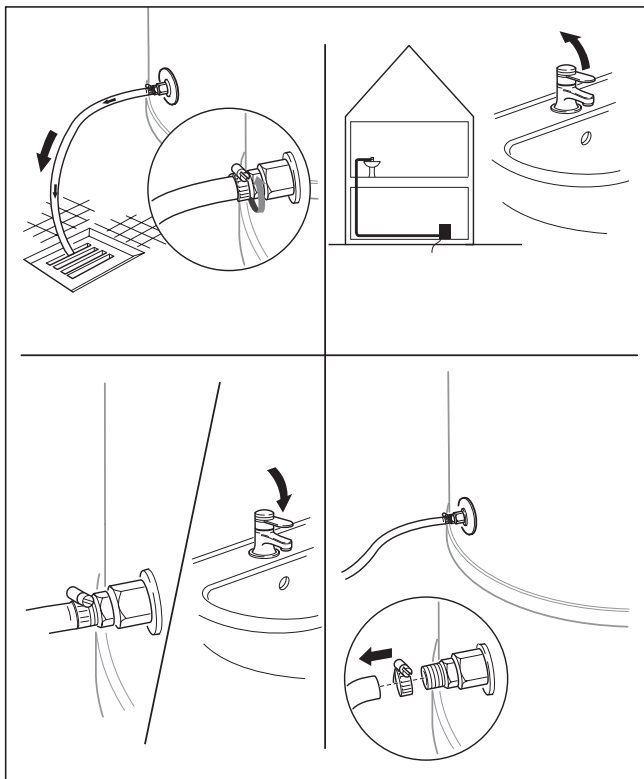


Рис. 6.1 Опорожнение емкостного водонагревателя

Указание!
В случае длительного отсутствия рекомендуем не выключать емкостный водонагреватель, чтобы задействовать функцию защиты от замерзания. Если все же это придется когда-нибудь сделать и если Ваш аппарат установлен в помещении, в котором не обеспечивается защита от замерзания, выполните опорожнение аппарата следующим образом:

- Закройте подвод холодной воды.
- Снимите нижнюю переднюю панель.
- Закрепите шланг (4) на сливной детали (5) емкостного водонагревателя.
- Поместите свободный конец шланга в соответствующем месте для слива. Откройте сливной клапан.
- Откройте устройство отбора горячей воды в самой высокой точке для продувки и полного опорожнения водопроводов.



Опасность получения ожога горячей жидкостью!

Следите за тем, чтобы в зависимости от настройки в местах отбора горячей воды и местах опорожнения могла выходить горячая вода с температурой до 85 °C!

- Когда вода будет слита, снова закройте устройство отбора горячей воды и сливной клапан.
- Снова отсоедините шланг.
- Установите нижнюю переднюю панель на прежнее место.

6.3 Чистка внутреннего бака

- Посредством промывки выполните чистку внутреннего бака.



Указание!

Работы по чистке во внутреннем баке емкостного водонагревателя выполняются в зоне холодной воды. Поэтому следите за тщательным соблюдением требований гигиены чистящих устройств и использованием соответствующих чистящих средств, которые не причиняют вред здоровью.

7 Сервисное обслуживание и гарантия

7.1 Гарантийные обязательства

Вам, как владельцу аппарата, в соответствии с действующим законодательством может быть предоставлена гарантия изготовителя.

Обращаем Ваше внимание на то, что гарантия предприятия-изготовителя действует только в случае, если продажа, монтаж и дальнейшее обслуживание аппарата были произведены специализированной организацией, имеющей договор с фирмой Vaillant и уполномоченной распространять продукцию фирмы Vaillant на определённой территории, или организацией, имеющей договор подряда с такой уполномоченной организацией.

Выполнение гарантийных обязательств, предусмотренных действующим законодательством той местности, где был приобретён аппарат производства фирмы Vaillant, осуществляет организация-продавец Вашего аппарата или связанная с ней договором подряда организация, уполномоченная по договору с фирмой Vaillant на распространение продукции фирмы Vaillant в данной местности и осуществившая поставку данного аппарата от завода-изготовителя.

По договору с фирмой Vaillant эта организация в течение гарантийного срока бесплатно устранит все выявленные ей недостатки, возникшие по вине завода-изготовителя.

Конкретные условия гарантии и длительность гарантийного срока устанавливаются и документально фиксируются при продаже и установке аппарата. Обратите внимание на наличие заполненного "Паспорта изделия Vaillant" с отметками о продаже, номерами аппарата и данными настройки.

Гарантия завода-изготовителя не распространяется на изделия, неисправности которых вызваны транспортными повреждениями, неквалифицированным монтажом, несоблюдением данной инструкции и прочими не зависящими от изготовителя причинами, а также на работы по монтажу и обслуживанию аппарата.

Фирма Vaillant гарантирует также возможность приобретения любых запасных частей к данному изделию в течение минимум 10 лет после снятия его с производства.

Установленный срок службы данного изделия составляет 10 лет с момента установки.

8 Повторное использование и утилизация отходов

8.1 Аппарат

Во всех изделиях фирмы "Vaillant" вопросы повторного использования и утилизации отходов учитываются уже на стадии разработки изделий. В этой области в заводских стандартах фирмы "Vaillant" зафиксированы строгие требования. При выборе материалов вопросы пригодности материалов для повторного использования, возможности демонтажа и отделяемости материалов и функциональных узлов учитываются в такой же степени, как и факторы, отрицательно влияющие на окружающую среду при повторном использовании и утилизации не утилизируемых компонентов (что не всегда удается избежать). Ваш емкостный водонагреватель большей частью состоит из металлосодержащих материалов, которые могут быть снова расплавлены на сталеплавильных и металлургических заводах, и поэтому они могут быть повторно использованы почти без каких-либо ограничений. Используемые пластмассы отмаркированы таким образом, что они уже подготовлены к сортировке и фракционированию с целью последующей повторной переработки.

8.2 Упаковка и транспортировка

Фирма "Vaillant" свела до самого необходимого минимума упаковку аппаратов для транспортировки. При выборе упаковочных материалов последовательно учитываются вопросы возможного повторного использования. Высококачественные картонные изделия уже давно являются желанным вторичным сырьем для картонной и бумажной промышленности. Используемый пенополистирол (Styropor®) нужен для предохранения изделий во время транспортировки. Пенополистирол на 100 % пригоден для повторного использования и не содержит фреона. Используются также пригодные для повторного использования пленки и ленты для крепления. Водонагреватели должны транспортироваться в оригинальной упаковке в соответствии с правилами, нанесёнными на упаковку с помощью международных стандартизованных пиктограмм. Температура окружающего воздуха при транспортировке и хранении должна составлять от - 40 до +40°C.

9 Технические данные

Наименование аппарата	Единица измерения	VIH R 120/5.1	VIH R 150/5.1	VIH R 200/5.1
номинальная емкость бака емкостного водонагревателя	л	115	150	200
допустимое избыточное рабочее давление для горячей воды	бар	10	10	10
допустимое избыточное рабочее давление для греющей воды	бар	10	10	10
макс. допустимая температура горячей воды	°C	85	85	85
макс. допустимая температура греющей воды °C	110	110	110	
долговременная производительность по горячей воде ¹⁾	л/ч (кВт)	615 (25)	640 (26)	837 (34)
производительность в первые 10 мин. ¹⁾	л/10 мин	145	195	250
индекс мощность N_L ¹⁾	-	1	2	3,5
поверхность греющей спирали	м ²	0,85	0,9	1,17
емкость греющей спирали	л	5,9	6,2	8,1
номинальный расход теплоносителя ³⁾	м ³ /ч	1,6	1,6	1,6
потери давления в номинальном расходе теплоносителя	мбар	50	50	65
интенсивность остывания ²⁾	кВтч/24ч	1,3	1,4	1,6
подключение холодной воды	резьба	R 3/4	R 3/4	R 3/4
подключение горячей воды	резьба	R 3/4	R 3/4	R 3/4
подключение циркуляционного трубопровода	резьба	R 3/4	R 3/4	R 3/4
подключение подающей линии и обратной линии	резьба	R 1	R 1	R 1
высота	mm	752	970	1240
∅	mm	564	604	604
вес (нетто)	kg	62	73	89
<p>1) при параметрах теплоносителя 85/60°C и нагреве воды 10/45°C 2) при нагреве воды на $\Delta T=40^\circ C$ 3) при использовании насосной группы для нагрева водонагревателя (принадлежность Vaillant)</p>				

uniSTOR

Spremnici tople vode

VIH R 120/5.1
VIH R 150/5.1
VIH R 200/5.1

Stranica

Napomene uz dokumentaciju	2
1 Opis uređaja	2
1.1 Korištenje u skladu s namjenom	2
1.2 Pregled tipova i trajni učin	2
1.3 Kombiniranje spremnika VIH s uređajima za grijanje	3
1.4 Regulatori	3
1.5 Pločica s oznakom tipa	3
2 Napomene o mjerama opreza prilikom pogona i njege	3
2.1 Pravila i smjernice	3
2.2 Napomene o sigurnosti	3
2.2.1 Postavljanje spremnika	3
2.2.2 Zaštita od niskih temperatura	3
2.2.3 Propuštanja u sustavu	3
2.2.4 Izmjene	3
3 Rukovanje	4
3.1 Stavljanje u pogon	4
3.2 Namje tanje temperature vode u spremniku ..	4
3.3 Njega	4
4 Instaliranje	5
4.1 Zahtjevi u vezi s mjestom postavljanja	5
4.2 Postavljanje spremnika tople vode	5
4.3 Dimenzije uređaja i priključaka - VIH R	6
4.4 Montaža priključnih vodova	7
4.5 Montaža senzora	8
4.6 Električna instalacija	8
5 Stavljanje u pogon	9
5.1 Stavljanje sustava u pogon	9
5.2 Informiranje korisnika	9
6 Kontrola i održavanje	9
6.1 Održavanje zaštitne anode	9
6.2 Pražnjenje spremnika tople vode	10
6.3 Čišćenje unutrašnjeg spremnika	10
7 Čišćenje unutrašnjeg spremnika	10
7.1 Servis	10
7.2 Jamstvo	10
8 Uklanjanje i recikliranje	11
8.1 Uređaj	11
8.2 Pakovanje	11
9 Tehnički podaci	11

Napomene uz dokumentaciju

Prilikom instaliranja uređaja pridržavajte se napomena o sigurnosti iz ovih uputa!

Upotrijebljeni simboli

U nastavku su objašnjeni simboli koji se koriste u tekstu:



Opasnost!

Neposredna opasnost od teških, po život opasnih ozljeda.



Pažnja!

Moguća opasna situacija za uređaj ili okoliš.



Napomena!

Korisne informacije i napomene.

- Simbol za neku potrebnu radnju.

Ne odgovaramo za štete nastale uslijed nepridržavanja ovih uputa.

1 Opis uređaja

1.1 Korištenje u skladu s namjenom

Vaillantovi spremnici tople vode prema pločici s oznakom tipa namijenjeni su isključivo za opskrbu kućanstava i poslovnih prostora pitkom vodom zagrijanom do 85 °C. Trebaju se koristiti u kombinaciji s kotlovima za centralno grijanje ili s protočnim grijačima tople vode. Spremnici tople vode mogu se jednostavno integrirati u sve sustave centralnog grijanja. Pritom se treba pridržavati ovih uputa.



Pažnja!

Zabranjeno je svako korištenje koje nije u skladu s namjenom uređaja!

1.2 Pregled tipova i trajni učin

Učin uređaja za grijanje u kW	Trajni učin u kW/l/h		
	VIH R 120	VIH R 150	VIH R 200
15	15 / 370	15 / 370	15 / 370
20	20 / 490	20 / 490	20 / 490
25	25 / 615	25 / 615	25 / 615
30	25 / 615	26 / 640	30 / 740
35	25 / 615	26 / 640	34 / 837
40	25 / 615	26 / 640	34 / 837

Maksimalni trajni učin kod 1,6 m³/hStruja ogrjevnog sredstva (l/h kod 10/45 °C)



Napomena!

Ako se odabere veća crpka za punjenje, može se učin spremnika povećati (vidi dokumentaciju za planiranje).

1.3 Kombiniranje spremnika VIH s uređajima za grijanje

Spremnici tople vode VIH mogu se kombinirati s različitim uređajima za grijanje. Kako bi se postigla uravnotežen prijenos učina, ne smije učin uređaja biti prevelik.

Preporučena kombinacija:

Učin uređaja (kW) se kreće između 40 i 110 % trajnog učina spremnika (kW).

Moguća kombinacija:

Učin uređaja (kW) se kreće između 25 i 40 % odn. između 110 i 135 % trajnog učina spremnika (kW).

Neprikladna kombinacija:

Učin uređaja (kW) je ispod 25 ili iznad 135 % trajnog učina spremnika (kW).

Ako se koristi uređaj čiji učin je manji od trajnog učina spremnika, djelotvoran je samo učin uređaja.

Primjer:

Za približni proračun trajnog učina spremnika može se koristiti slijedeća formula (povećanje temperature od 10 °C na 45 °C):

Učin uređaja (kW) x 25 = trajni učin spremnika (l/h) 25 kW x 25 ~ 625 l/h

1.4 Regulatori

Slijedeći regulatori se mogu koristiti za regulaciju pripreme tople vode: VRC MF, VRC MF-TEC, VRC 630, VRC 620, VRC UBW.

U kombinaciji sa serijama uređaja ...TEC i ...VIT može se pripremom tople vode upravljati preko uređaja. U tom slučaju se vremenski prozori za pripremu tople vode mogu programirati preko odgovarajućih ugrađenih regulatora.

1.5 Pločica s oznakom tipa

Pločica s oznakom tipa je postavljena s gornje bočne strane kućišta.

2 Napomene o mjerama opreza prilikom pogona i njege

2.1 Pravila i smjernice

Pridržavati se nacionalnih i lokalnih propisa, pravila i smjernica.

2.2 Napomene o sigurnosti

2.2.1 Postavljanje spremnika

Zbog vlastite sigurnosti obratite pažnju na to da postavljanje spremnika smije obaviti samo ovlašteni stručni servis! On je također odgovoran za kontrolu i održavanje te popravke kao i za ostale izmjene na sustavu centralnog grijanja.

2.2.2 Zaštita od niskih temperatura

Kako biste mogli u potpunosti iskoristiti sve sigurnosne funkcije sustava centralnog grijanja, ne biste nikad smjeli sasvim isključiti uređaj za grijanje.

Ako uređaj, međutim, ostane duže vrijeme izvan pogona u nekoj negrijanoj prostoriji treba spremnik tople vode u potpunosti isprazniti (vidi poglavlje "Pražnjenje spremnika tople vode").

2.2.3 Propuštanja u sustavu

Ako dođe do propuštanja u cijevnoj mreži između spremnika tople vode i slavina, zatvorite zaporni ventil za hladnu vodu i pozovite ovlašteni stručni servis da otkloni kvar.

2.2.4 Izmjene

Korisnik ne smije vršiti nikakve izmjene niti na dovodima i ispušnom vodu uređaju, a niti na sigurnosnom ventilu. To smije izvršiti samo ovlašteni stručni servis!

3 Rukovanje

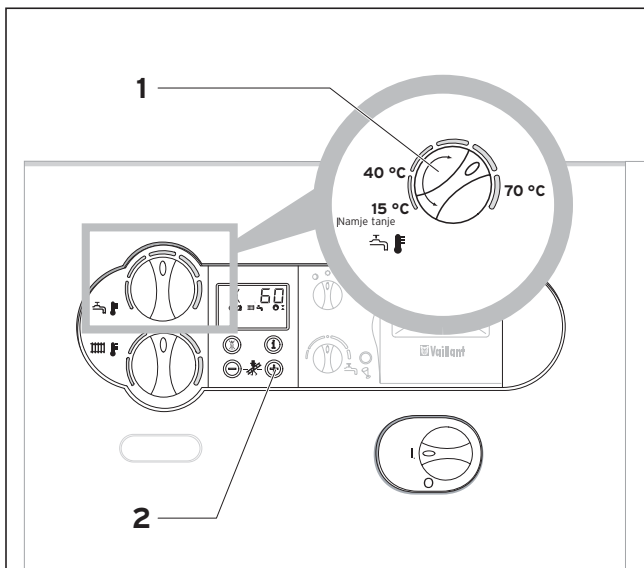
3 Rukovanje

3.1 Stavljanje u pogon

Prije nego što spremnik tople vode stavite u pogon obratite pažnju na slijedeće točke:

- **Da li je dovod hladne vode otvoren?**
Ako nije, otvorite ga.
- **Da li je spremnik napunjen vodom?**
To možete ustanoviti tako što ćete otvoriti jednu slavinu za toplu vodu i provjeriti da li iz nje istječe voda. Ako voda ne istječe, napunite uređaj tako što ćete otvoriti dovod hladne vode. Čim iz slavine za toplu vodu počne istjecati voda, spremnik je u potpunosti napunjen.
- **Da li je uređaj za grijanje spreman za rad?**
Ako nije, uključite ga.

3.2 Namje tanje temperature vode u spremniku



Slika 3.1 Namje tanje temperature vode u spremniku



Opasnost od opekline!

Obratite pažnju na to da ovisno o namje tenosti iz slavina može istjecati voda s temperaturom do 85 °C!

- Na biraču temperature na uređaju za grijanje (1) namjestite željenu temperaturu vode u spremniku. Tijekom namje anja možete zadanu temperaturu vode u spremniku očitati na displeju Vaillantovog uređaja za grijanje. Iz higijenskih razloga (npr. za zaštitu od legionela) ali i iz razloga ekonomičnosti preporučujemo namje tanje na 60 °C.
- Pritiskom na tipku "+" (2) će se na displeju uređaja za grijanje tijekom pet sekunda prikazati trenutna temperatura vode u spremniku.

3.3 Njega

Za čišćenje i njegu vanjskih dijelova spremnika dovoljna je vlažna krpa (ev. natopljena nekim blagim sredstvom za pranje ili sapunom).



Napomena!

Kako se obloga uređaja ne bi oštetila, ne smiju se koristiti sredstva za ribanje ili otpala, kao što je npr. benzin.

4 Instaliranje

4.1 Zahtjevi u vezi s mjestom postavljanja

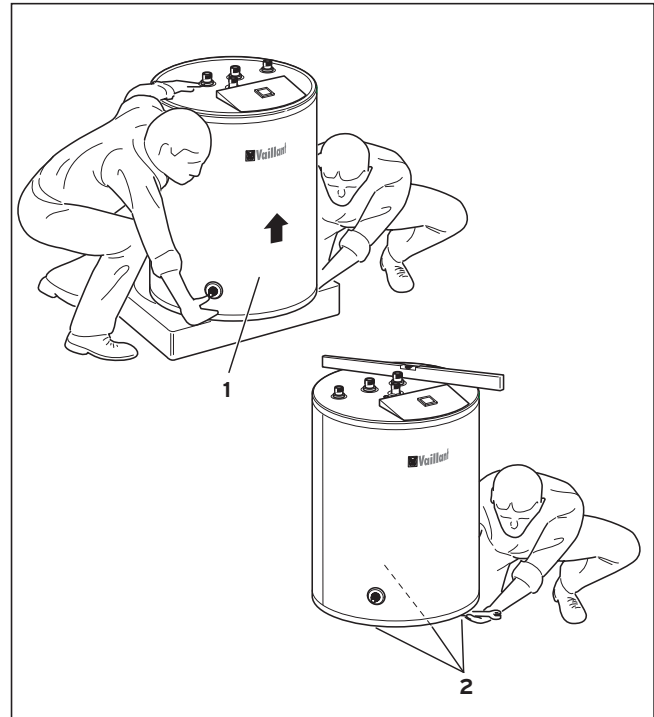
- Kako biste izbjegli gubitke topline, smjestite spremnik tople vode u neposrednoj blizini uređaja za grijanje.
- Prilikom odabira mjesta postavljanja spremnika treba uzeti u obzir težinu napunjenog spremnika:

VIH R 120/5.1	= 183 kg
VIH R 150/5.1	= 229 kg
VIH R 200/5.1	= 297 kg
- Spremnik tople vode treba smjestiti u prostoriju zaštićenu od mraza.
- Mjesto postavljanja odaberite na način da se cijevi (kako na strani hladne vode tako i na strani grijanja) mogu prikladno provesti.

Napomena!
 Kako bi se izbjegli gubici energije treba u skladu s Odredbom o štednji energije cijevi za grijanje i toplu vodu odgovarajuće toplinski izolirati.

4.2 Postavljanje spremnika tople vode

Kako bi se pojednostavnilo nošenje uređaja, je spremnik tople vode VIH opremljen udubinama za nošenje s donje strane obloge.

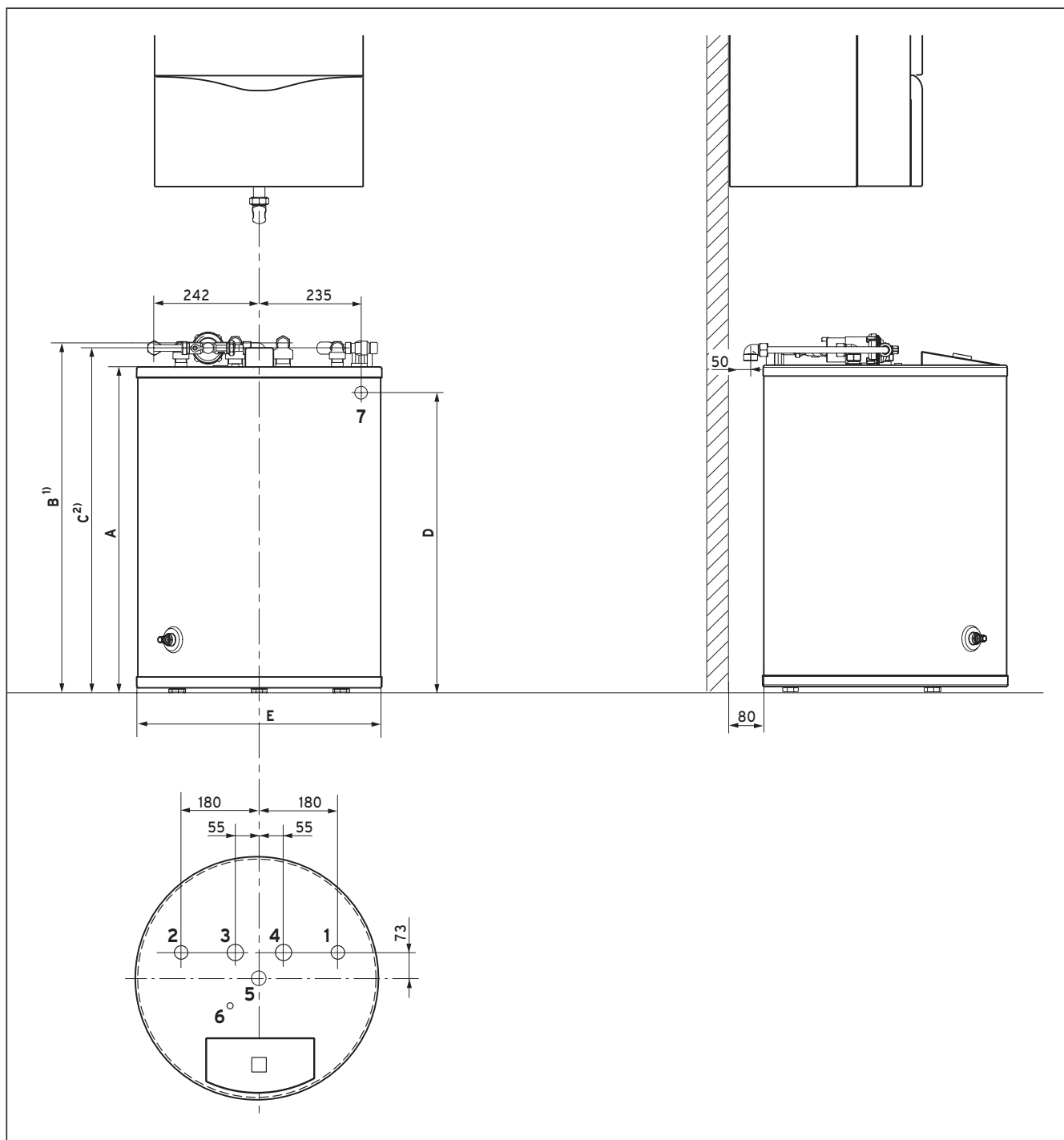


Slika 4.1 Transport spremnika VIH

- Spremnik tople vode iz pakovanja izvadite tek na mjestu postavljanja.
- Spremnik tople vode postavite u vodoravan položaj pomoću podesivih nožica.

4 Instaliranje

4.3 Dimenzije uređaja i priključaka - VIH R



Slika 4.2 Crtež u mjerilu

- 1) Visinska mjera za priključke 3 i 4 s montiranim kutnicima
- 2) Visinska mjera za priključke 1,2 i 5 s montiranim kutnicima

Legenda:

- 1 priključak hladne vode R $\frac{3}{4}$
- 2 priključak tople vode R $\frac{3}{4}$
- 3 polazni vod spremnika R 1
- 4 povratni vod spremnika R 1
- 5 povratni vod spremnika R $\frac{3}{4}$
- 6 uronjivi tuljac
- 7 ispusni lijevak (sifon)

R = Vanjski navoj, Rp = Unutrašnji navoj

Uređaj	A	B	C	D	E
VIH R 120/5.1	753	801	791	690	564
VIH R 150/5.1	966	1014	1004	905	604
VIH R 200/5.1	1236	1284	1274	- ¹⁾	604
Maße in mm					
¹⁾ Spremnik tople vode VIH R 200 se ne može postaviti ispod zidnog plinskog uređaja.					

Montažne dimenzije za uređaj za grijanje i tolerancije (a posebice u slučaju korištenja Vaillantovog kompleta cijevi) nalaze se u uputama za instaliranje uređaja i u odgovarajućim uputama za pribor.

4.4 Montaža priključnih vodova

Za priključak uređaja za grijanje na spremnik tople vode nudi Vaillant različite komplete cijevi kao pribor za nadžbuknu i podžbuknu instalaciju. Tako se, na primjer, može nabaviti priključni pribor koji prilikom priključivanja omogućuje kompenziranje dimenzija u vodoravnom i okomitom smjeru čime se ostvaruje zadovoljavajuća fleksibilnost kod instaliranja. Informacije o priboru nalaze se u važećem cjeniku.

 **Napomena!**
Prilikom montaže priključnih vodova pridržavajte se uputa koje su priložene priboru.

Za polaganje cijevi na licu mjesta potrebni su slijedeći konstrukcijski dijelovi:

- sigurnosni ventil (10 bara) za cijev za dovod hladne vode
- ev. ekspanzijska posuda za pitku vodu
- ev. reduktor tlaka u cijevi za hladnu vodu
- ev. gravitacijska kočnica u krugu grijanja
- slavine za održavanje
- ev. crpka za punjenje / 3-strani ventil
- ev. optočna crpka s vremenskim uklopnim satom

Za montažu cijevi na licu mjesta stoji na raspolaganju komplet pribora (br. za nar. 305 967) koji se sastoji od četiri kutnika. Oni omogućuju priključivanje bakrenih cijevi (Ø 15 mm) preko priteznog vijčanog spoja.

Prilikom montaže priključnih vodova obratite pažnju na priključne dimenzije iz poglavlja 3.3 i postupite kako slijedi:

- Priključite polazni i povratni vod spremnika.

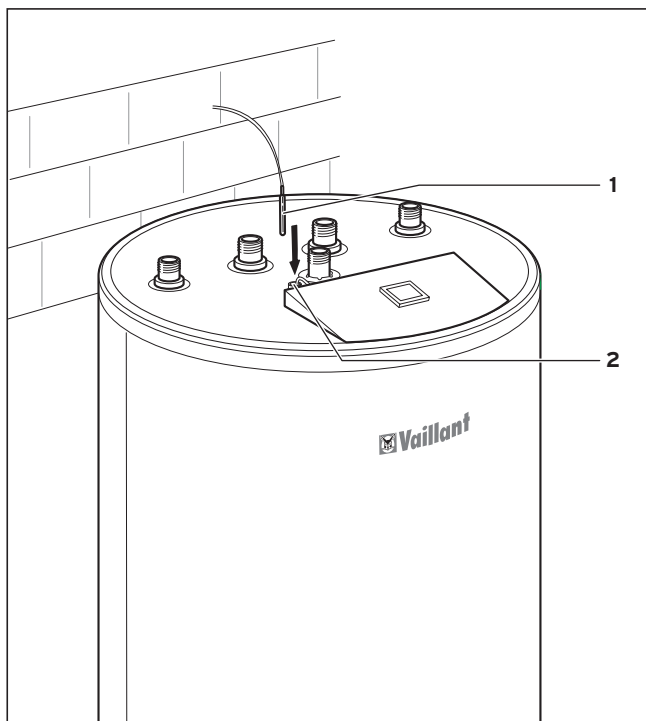
 **Napomena!**
U cilju sprečavanja termičke cirkulacije montirajte priložene kutnike s protustrujnom zaklopkom u povratni vod spremnika.

- U vod za hladnu vodu montirajte odgovarajuće sigurnosne naprave.
- Priključite vod za hladnu i toplu vodu (nadžbukno ili podžbukno).
- Instalirajte optočni vod.
Spremnik je serijski opremljen priključkom za optočni vod.
Može se također nabaviti i komplet pribora, koji se sastoji od optočne crpke i odgovarajućeg kompleta cijevi (br. za nar. 305 957).

4 Instaliranje

4.5 Montaža senzora

Ako u obimu isporuke uređaja za grijanje ili regulatora nema senzora za spremnik, može se ovaj naručiti iz Vaillantovog pribora (br. za nar. 306 257), a također i produžetak od 5, ako je potrebno (br. za nar. 306 269).



Slika 4.3 Montaža senzora

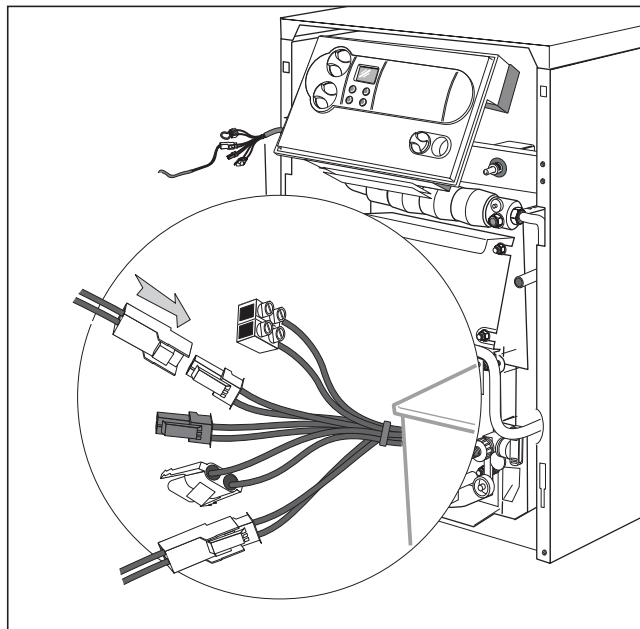
- Temperaturni senzor spremnika (1) do graničnika uvucite u uronjivi tuljac (2).

4.6 Električna instalacija



Opasnost!

U slučaju dodira dijelova pod naponom postoji opasnost po život uslijed strujnog udara! Prije instalacijskih radova treba isključiti dovod struje prema uređaju za grijanje.



Slika 4.4 Električna instalacija

- Senzor spremnika povežite žicama s uređajem za grijanje ili s vanjskim regulatorom. Mjesto ugradnje odgovarajuće stezne letvice kao i oznake na letvici opisane su u uputama za instaliranje uređaja.

5 Stavljanje u pogon

5.1 Stavljanje sustava u pogon

Nakon završenog priključivanja na električnu instalaciju postupite kako slijedi:

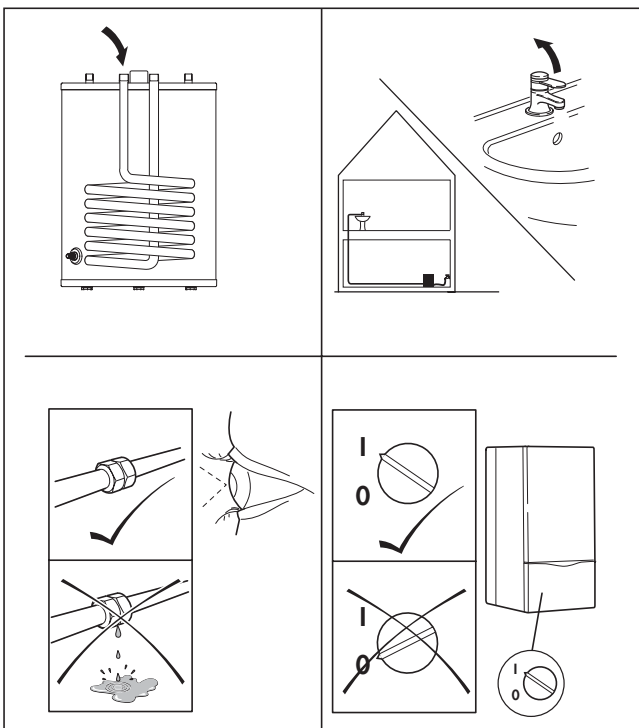
- Najprije na strani grijanja napunite spremnik vodom preko slavina za punjenje i pražnjenje uređaja za grijanje.
- Napunite spremnik na strani pitke vode.
- Odzračite spremnik na strani grijanja i na strani pitke vode.
- Provjerite sve cijevne spojeve na nepropusnost.
- Uključite uređaj za grijanje.

Napomena!
 Podesite temperature i vremenski prozor tople vode (ako postoji odgovarajući regulator postupite prema uputama za rukovanje regulatorom).

5.2 Informiranje korisnika

Upoznajte korisnika s rukovanjem i funkcijom uređaja. U tu svrhu treba prvenstveno poduzeti slijedeće mjere:

- Predajte korisniku na čuvanje upute za instaliranje i rukovanje te svu dokumentaciju uređaja.
- Informirajte korisnika o ispravnom, ekonomičnom podešavanju temperatura.
- Upoznajte korisnika s potrebom redovitog održavanja sustava (ugovor o održavanju).



6 Kontrola i održavanje

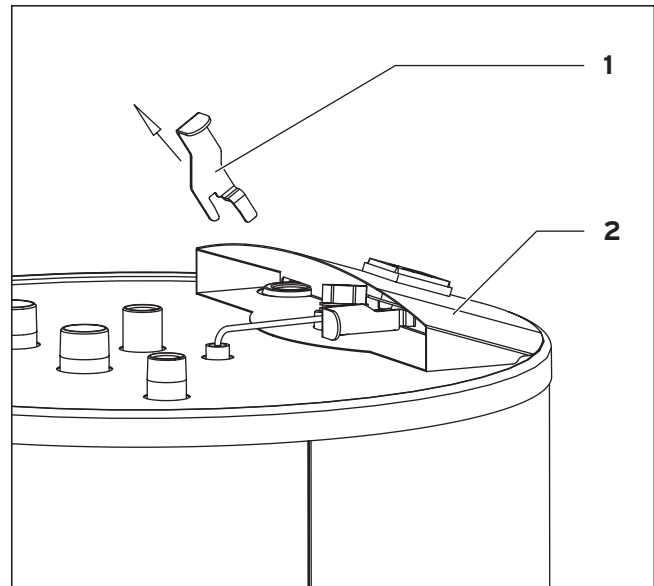
6.1 Održavanje zaštitne anode

Magnezijskoj zaštitnoj anodi je održavanje potrebno po prvi puta nakon 2 godine kad treba vizualno provjeriti da nije došlo do njezinog trošenja. Nakon toga takvu kontrolu treba ponoviti svake godine.

Ako je potrebno, treba zaštitnu anodu zamijeniti novom originalnom Vaillantovom magnezijском zaštitnom anodom.

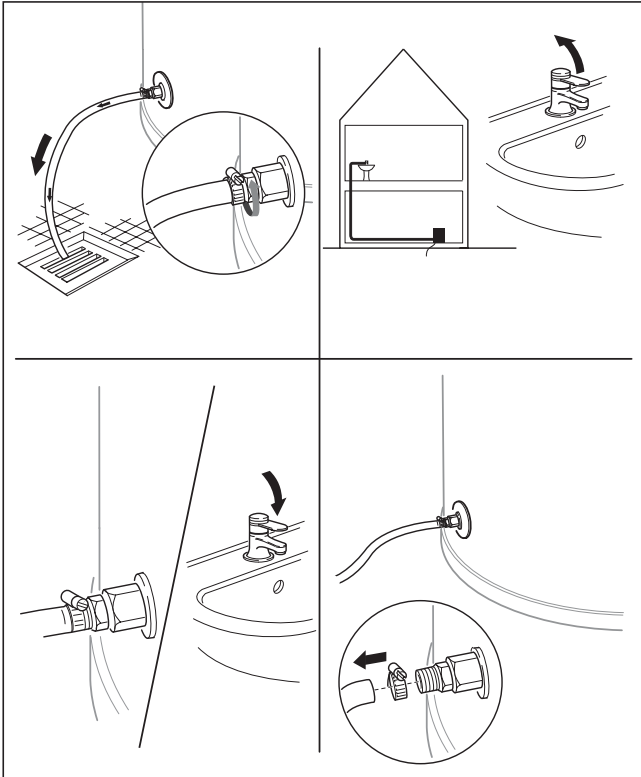
Zaštitna anoda se nalazi ispod poklopca termometra.

- Izvucite zapor (1) i skinite poklopac termometra (2).
- Provjerite zaštitnu anodu i zamijenite je, ako je potrebno.
- Ponovno postavite poklopac termometra (2) i zapor (1) gurnite na mjesto sve do graničnika.



Slika 6.1 Demontaža zaštitne anode

6.2 Pražnjenje spremnika tople vode



Slika 6.2 Pražnjenje spremnika tople vode

- Ponovno pričvrstite donji prednji poklopac

6.3 Čišćenje unutrašnjeg spremnika

- Unutrašnji spremnik očistite ispiranjem pod mlazom vode.

7 Servis i jamstvo

7.1 Servis

Informacije o najbližem ovlaštenom servisu možete dobiti na Vaillant prodajnim mjestima, u Vaillant GmbH predstavni tvu kao i na internet stranici: www.vaillant.hr.

7.2 Jamstvo

Uvjeti za ostvarenje jamstva opisani su detaljno na jamstvenom listu.

Napomena!
Preporučujemo vam da u slučaju duže odsutnosti ne isključujete spremnik tople vode u potpunosti, kako biste osigurali funkciju zaštite od niskih temperatura. Ako bi to ipak jednom bilo potrebno, a vaš uređaj nije postavljen u prostoriji koja je zaštićena od smrzavanja, ispraznite uređaj kako je niže opisano:

- Zatvorite dovod hladne vode.
- Otklopite donji prednji poklopac.
- Na nastavak za pražnjenje (5) spremnika tople vode pričvrstite crijevo (4).
- Slobodni kraj crijeva postavite u prikladan odvod. Otvorite ventil za pražnjenje.
- Otvorite slavinu za toplu vodu koja se nalazi na najvišem mjestu radi odzračivanja i potpunog pražnjenja vodovodnih cijevi.

**Opasnost od opekline!**

Obratite pažnju na to da, ovisno o podešenosti, iz slavina i iz crijeva kojim se voda prazni može istjecati voda s temperaturom do 85 °C!

- Nakon što je sva voda istekla, ponovno zatvorite slavinu za toplu vodu i ventil za pražnjenje.
- Skinite crijevo.

8 Uklanjanje i recikliranje

8.1 Uređaj

Kod proizvoda tvrtke Vaillant je kasnije uklanjanje i recikliranje već uzeto u obzir prilikom razvoja proizvoda. Vaillantovim tvorničkim normama utvrđeni su strogi zahtjevi. Prilikom izbora materijala izrade se vodi računa kako o njihovom ponovnom korištenju, o mogućnostima demontiranja materijala i konstrukcijskih skupina tako i o opasnostima za okoliš i zdravlje prilikom recikliranja i uklanjanja ostataka materijala koji se ne mogu ponovno koristiti.

Vaillantovi spremnici tople vode sastoje se većim dijelom od metalnih materijala koji se ponovno mogu rastaliti u čeličanim i talionicama, te se stoga gotovo u potpunosti mogu ponovno iskoristiti.

Upotrijebljeni plastični materijali su označeni te su time već pripremljeni za sortiranje i frakcioniranje kod kasnijeg recikliranja.

8.2 Pakovanje

Vaillant je transportna pakovanja uređaja reducirao na ono najosnovnije. Kod izbora pakovnih materijala se dosljedno vodi računa o mogućnosti kasnijeg ponovnog korištenja.

Visoko vrijedne kartonske kutije su već odavno cijenjena sekundarna sirovina za proizvodnju papira i kartona. Upotrijebljeni EPS (Styropor®) potreban je za zaštitu proizvoda, ne sadržava freon i može se u potpunosti reciklirati. Također i folije i trake za pričvršćenje su izrađene od plastike koja se može reciklirati.

9 Tehnički podaci

Oznaka uređaja	Jedinice	VIH R 120/5.1	VIH R 150/5.1	VIH R 200/5.1
Nazivni sadržaj spremnika	l	115	150	200
Dozvoljeni pogonski pretlak tople vode	bar	10	10	10
Dozvoljeni ukupni pretlak vode za grijanje	bar	10	10	10
Maks. dozvoljena temperatura tople vode	°C	85	85	85
Maks. dozvoljena temperatura vode za grijanje	°C	110	110	110
Izlazni učin tople vode ¹⁾	l/h (kW)	615 (25)	640 (26)	837 (34)
Izlazni učin tople vode ¹⁾	l/10 min	145	195	250
Učinski koeficijent η_L ¹⁾	-	1	2	3,5
Ogrjevna površina	m ²	0,85	0,9	1,17
Sadržaj ogrjevnice spirale	l	5,9	6,2	8,1
Nazivni protok ogrjevnog sredstva ³⁾	m ³ /h	1,6	1,6	1,6
Gubitak tlaka pri nazivnoj srednjoj struji grijanja	mbar	50	50	65
Potrošnja energije u stanju spremnosti za rad za rad ²⁾	kWh/24h	1,3	1,4	1,6
Priključak hladne vode	navoj	R 3/4	R 3/4	R 3/4
Priključak tople vode	navoj	R 3/4	R 3/4	R 3/4
Priključak optočnog voda	navoj	R 3/4	R 3/4	R 3/4
Priključak polazno i povratnog voda	navoj	R 1	R 1	R 1
Visina	mm	752	970	1240
Ø	mm	564	604	604
Težina praznog spremnika	kg	62	73	89

¹⁾ Prema DIN 4708 dio 3

²⁾ Kod Δt od 40 K između sobne temperature i temperature tople vode

³⁾ S kompletom za punjenje spremnika

uniSTOR

Termoacumulador

VIH R 120/5.1
VIH R 150/5.1
VIH R 200/5.1

	Página
Indicações gerais	2
1 Descrição do aparelho	2
1.1 Utilização correcta do aparelho	2
1.2 Modelo e potência	2
1.3 Combinação do VIH com aquecedores	3
1.4 Aparelhos de regulação	3
1.5 Chapa de identificação	3
2 Indicações de segurança para o funcionamento e manutenção	3
2.1 Normas e Directivas	3
2.2 Indicações de Segurança	3
2.2.1 Instalação	3
2.2.2 Protecção anti-gelo	3
2.2.3 Fugas	3
2.2.4 Alterações	3
3 Utilização	4
3.1 Colocação em funcionamento	4
3.2 Regulação da temperatura da água do depósito	4
3.3 Limpeza	4
4 Instalação	5
4.1 Requisitos do local de instalação	5
4.2 Instalação do termoacumulador	5
4.3 Dimensões dos aparelhos e das ligações	6
4.4 Montagem das tubagens de ligação	7
4.5 Montagem da sonda	8
4.6 Instalação eléctrica	8
5 Colocação em funcionamento	9
5.1 Colocação em funcionamento do aparelho	9
5.2 Informar o operador	9
6 Inspeção e Manutenção	9
6.1 Manutenção do ânodo	9
6.2 Esvaziamento do termoacumulador	10
6.3 Limpeza do depósito interior	10
7 Serviço de Assistência a Clientes e Garantia	10
7.1 Serviço de Assistência a Clientes	10
7.2 Garantia	10
8 Reciclagem e Eliminação de Resíduos	11
8.1 Aparelho	11
8.2 Embalagem	11
9 Especificações Técnicas	11

Indicações gerais

Durante a instalação do aparelho, deverão ser respeitadas as indicações de segurança do presente manual!

Símbolos utilizados

No presente manual são utilizados os seguintes símbolos, aos quais deve ser dada especial atenção:



Perigo!
Perigo de vida!



Atenção!
Possível perigo para o produto e para o ambiente!



Nota!
Informações e indicações úteis.

• Este símbolo indica acções indispensáveis.

Não nos responsabilizamos por quaisquer danos originados pela não observação destas instruções.

1 Descrição do aparelho

1.1 Utilização correcta do aparelho

De acordo com o modelo, os termoacumuladores destinam-se exclusivamente ao fornecimento de água potável aquecida até uma temperatura de 85 °C, tanto para utilização doméstica como na indústria. Os termoacumuladores podem ser utilizados em associação com caldeiras de aquecimento ou aquecedores de água por circulação. Os termoacumuladores podem ser facilmente integrados em qualquer instalação de aquecimento central de água quente, devendo ter-se em atenção as instruções constantes no presente manual.



Atenção!
É proibida a utilização do aparelho para outros fins que não os a que se destina!

1.2 Modelo e potência

Potência do aquecedor de água em kW	Potência contínua em kW / l/h		
	VIH R 120/5.1	VIH R 150/5.1	VIH R 200/5.1
15	15 / 370	15 / 370	15 / 370
20	20 / 490	20 / 490	20 / 490
25	25 / 615	25 / 615	25 / 615
30	25 / 615	26 / 640	30 / 740
35	25 / 615	26 / 640	34 / 837
40	25 / 615	26 / 640	34 / 837

Potência máxima contínua por 1,6 m³/h Fluxo do combustível de aquecimento (l/h a 10/45°)

**Nota!**

Se optar por uma bomba de carga maior, a potência do termoacumulador também poderá aumentar (consultar a documentação técnica).

1.3 Combinação do VIH com aquecedores

Os termoacumuladores VIH podem ser combinados com diversos aquecedores de água. Para que o débito de potência seja equilibrado, a potência do aquecedor não deverá ser muito elevada.

Combinação recomendada:

A potência do aquecedor (kW) situa-se entre os 40 e os 110 % da potência contínua do termoacumulador (kW).

Combinação possível:

A potência do aquecedor (kW) situa-se entre os 25 e os 40 % e/ou entre os 110 e os 135 % da potência contínua do termoacumulador (kW).

Combinação não aconselhável:

A potência do aquecedor situa-se entre os 25 ou acima dos 135 % da potência contínua do termoacumulador (kW).

Ao utilizar um aquecedor com uma potência inferior à potência contínua do termoacumulador, apenas a potência do aquecedor actuará como potência contínua do termoacumulador.

Exemplo:

Para um cálculo aproximado da potência contínua do termoacumulador, podem aplicar-se as seguintes fórmulas (aumento de temperatura entre 10 °C e 45 °C):

$$\text{Potência do aquecedor (kW)} \times 25 = \text{potência contínua do termoacumulador (l/h)} \quad 25 \text{ kW} \times 25 \sim 625 \text{ l/h}$$

1.4 Aparelhos de regulação

Para regulação do processo de aquecimento de água, podem ser instalados os seguintes aparelhos de regulação: VRC MF, VRC MF-TEC, VRC 630, VRC 620, VRC UBW.

O processo de aquecimento da água pode ser controlado através do aquecedor, em combinação com as séries de aquecedores ...TEC e ...VIT. Neste caso, as janelas temporais referentes ao processo de aquecimento da água podem ser programadas no respectivo regulador.

1.5 Chapa de identificação

A chapa de identificação deverá ser colocada na parte lateral, por cima da cobertura do aparelho.

2 Indicações de segurança para o funcionamento e manutenção**2.1 Normas e Directivas**

Para a instalação do termoacumulador, deverão ser tidas em consideração particularmente as seguintes leis, regulamentos, regras técnicas, normas e disposições em vigor:

- Regras técnicas para a instalação do sistema de água potável
- Sistemas de aquecimento de água potável e industrial
- Disposições da Associação dos Electrotécnicos e das Empresas de Distribuição de Energia
- Disposições do b steecedor de água
- Regulamento para a Poupança de Energia

2.2 Indicações de Segurança**2.2.1 Instalação**

Por razões de segurança, a instalação do termoacumulador poderá ser efectuada apenas por um técnico devidamente credenciado, sendo o mesmo responsável pela inspecção/manutenção, bem como por quaisquer reparações ou alterações a realizar no sistema de aquecimento!

2.2.2 Protecção anti-gelo

Para que possa usufruir de todas as funções de segurança no sistema de aquecimento, o aquecedor não deverá ser totalmente desligado.

No entanto, caso o aparelho permaneça muito tempo fora de serviço num local não aquecido e onde exista o perigo de congelamento, o termoacumulador deverá ser totalmente esvaziado (consultar a secção "Esvaziamento do Termoacumulador").

2.2.3 Fugas

Caso se verifiquem fugas nas canalizações entre o aparelho e o ponto de abastecimento de água, deverá fechar-se a válvula de vedação de água fria no grupo de segurança e contactar um técnico devidamente credenciado para resolver o problema.

2.2.4 Alterações

Quaisquer alterações nas tubagens, bem como na tubagem de descarga e na válvula de segurança, deverão ser efectuadas exclusivamente por um técnico qualificado!

3 Utilização

3 Utilização

3.1 Colocação em funcionamento

Verificar os seguintes aspectos durante a colocação em funcionamento do termoacumulador:

- **O sistema de alimentação de água fria está aberto?**
Abrir uma torneira de água quente e verificar se sai água. Caso contrário, encher o aparelho, abrindo a alimentação de água fria. Logo que se verifique a saída de água na torneira de água quente, o depósito encontra-se completamente cheio.
- **O aquecedor está pronto a entrar em funcionamento?**
Caso contrário, ligar.

3.2 Regulação da temperatura da água do depósito

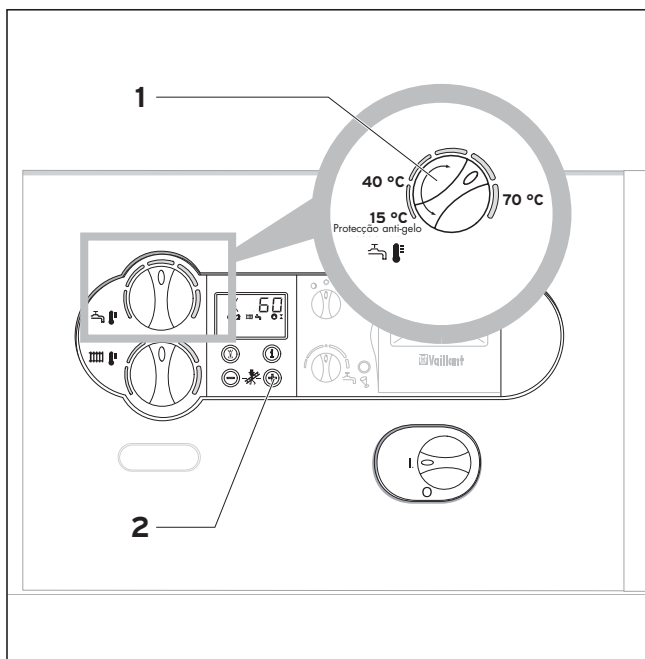


Fig. 3.1 Regulação da temperatura da água do depósito



Perigo de queimadura!

Ter em atenção que, dependendo da regulação efectuada, a água pode sair das torneiras de água quente a uma temperatura até 85 °C!

- Regular, no aquecedor, a temperatura desejada para o depósito (1).

Durante a regulação, é possível visualizar a temperatura teórica do depósito no mostrador do aparelho Vaillant.

Por razões de higiene (por ex.: protecção contra a doença do Legionário) e de economia, aconselhamos que a temperatura seja regulada até 60 °C.

- Ao pressionar a tecla "+" (2) no mostrador do aquecedor, a temperatura actualizada do depósito é visualizada durante cinco segundos.

3.3 Limpeza

Efectuar a limpeza das peças exteriores do termoacumulador com um pano molhado (eventualmente embebido em água e sabão).



Nota!

Para não danificar a cobertura do aparelho, não utilizar solventes ou detergentes abrasivos (abrasivos de qualquer tipo, gasolina, entre outros).

4 Instalação

4.1 Requisitos do local de instalação

- Para evitar eventuais perdas de calor, instalar o termoacumulador próximo do gerador de calor.
- Ao escolher o local de instalação, deverá ter-se em consideração o peso do depósito cheio:

VIH R 120/5.1	= 183 kg
VIH R 150/5.1	= 229 kg
VIH R 200/5.1	= 297 kg
- O termoacumulador deverá ser instalado num local onde não exista o perigo de congelamento.
- Optar por um local onde se possa proceder à instalação funcional das tubagens (tanto no lado da água potável, como no lado do aquecimento).

Nota!
 Para evitar eventuais perdas de energia, as tubagens de aquecimento e de água quente deverão estar equipadas com isolamento térmico.

4.2 Instalação do termoacumulador

Para facilitar o transporte do aparelho, o termoacumulador VIH está equipado com um manípulo que se encontra na cobertura inferior.

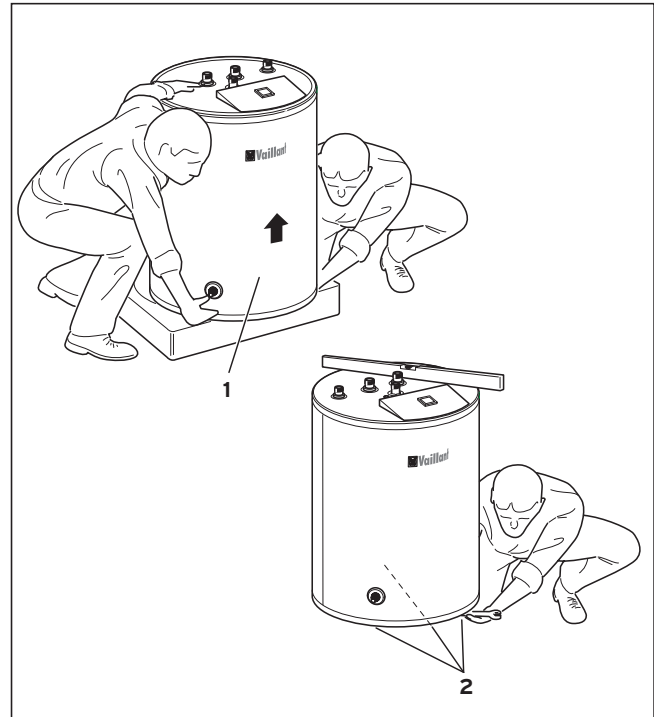


Fig. 4.1 Transporte do termoacumulador VIH

- Retirar o termoacumulador (1) da embalagem no local de instalação.
- Alinhar o termoacumulador com os três pés reguláveis (2).

4 Instalação

4.3 Dimensões dos aparelhos e das ligações

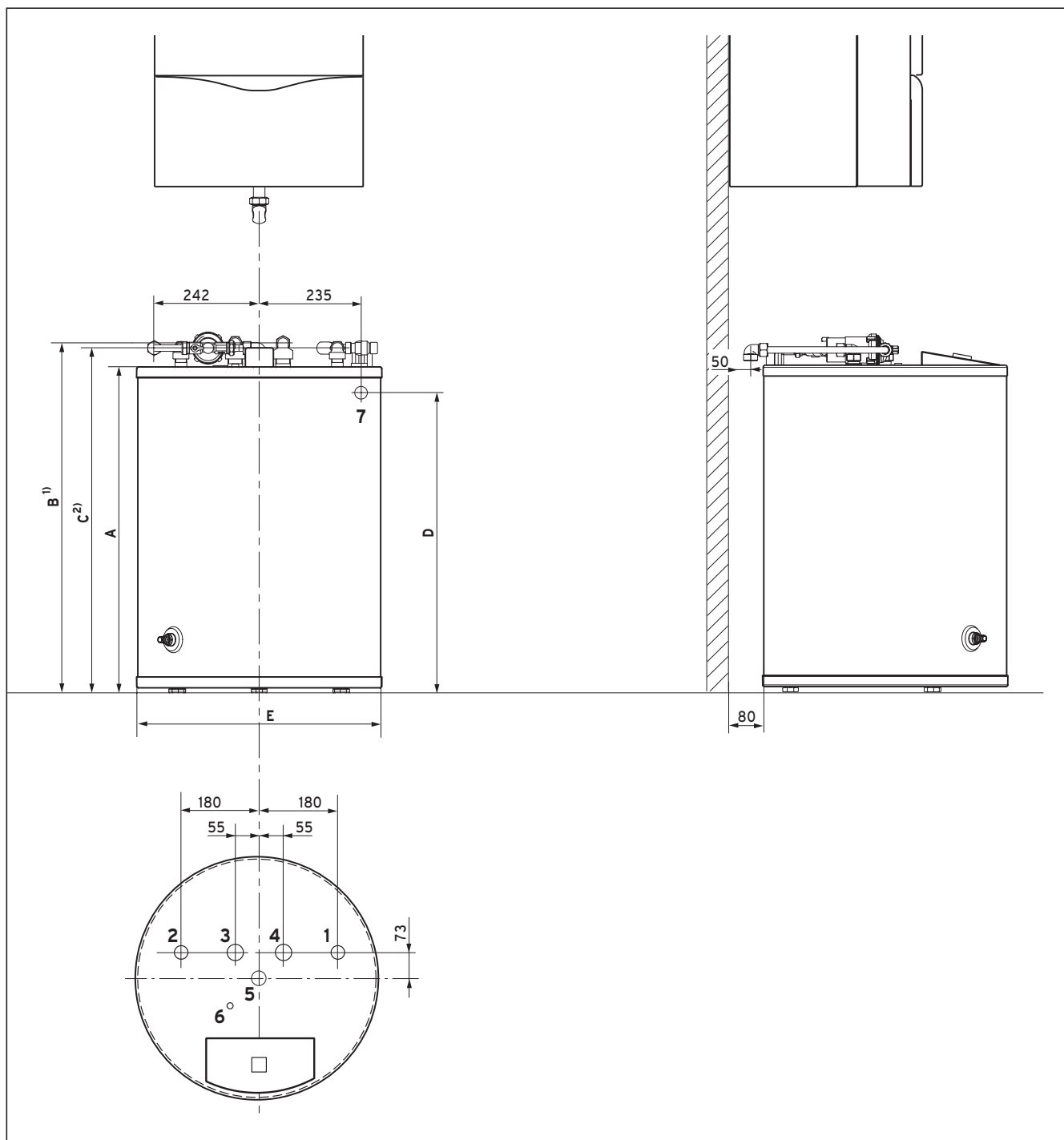


Fig. 4.2 Dimensões

- 1) Altura das ligações 3 e 4 com os acessórios montados
- 2) Altura das ligações 1, 2 e 5 com os acessórios montados

Legenda

- 1 Ligação da água fria R 3/4
- 2 Ligação da água quente R 3/4
- 3 Alimentação do depósito R 1
- 4 Retorno do depósito R 1
- 5 Ligação de circulação R 3/4
- 6 Sonda de imersão
- 7 Ligação do sifão

R = Rosca exterior


R_p = Rosca interior

Aparelho	A	B	C	D	E
VIH R 120/5.1	753	801	791	690	564
VIH R 150/5.1	966	1014	1004	905	604
VIH R 200/5.1	1236	1284	1274	- 1)	604
Dimensão em mm					
1) O termoacumulador VIH R 200 não pode ser instalado por baixo de uma caldeira mural a gás.					

As dimensões referentes à montagem do aparelho, bem como as margens de tolerância (especialmente durante a utilização de um kit de tubos de revestimento Vaillant), podem ser consultadas nas instruções de instalação do aparelho e respectivos acessórios.

4.4 Montagem das tubagens de ligação

Para a ligação do aquecedor de água ao termoacumulador, a Vaillant oferece uma gama diversificada de kits de tubos de revestimento, que podem ser utilizados como acessórios para a montagem embutida ou de superfície. O kit de acessórios de ligação, entre outros, pode ser adquirido para proporcionar a flexibilidade necessária, aquando da ligação a um aquecedor de água por circulação, compensando a folga vertical e lateral. Informações adicionais acerca dos acessórios podem ser consultadas nas listas de preços.

Nota!
 Durante a montagem das tubagens de ligação, deverão respeitar-se as instruções técnicas dos acessórios.

Para a instalação das tubagens por parte de pessoal qualificado, são necessários os seguintes componentes:


- válvula de segurança (10 bar) para tubagens de água fria
- vaso de expansão para água potável, se necessário
- redutor de pressão nas tubagens de água fria, se necessário
- travão por gravidade no circuito de aquecimento, se necessário

- torneiras de manutenção
- bomba de carga/válvula de três vias, se necessário
- bomba de circulação com temporizador, se necessário

Para montagem das tubagens por parte de pessoal qualificado, encontram-se à disposição um kit de acessórios (art. n.º 305 967), composto por quatro acessórios, permitindo a ligação de tubos de cobre (Ø 15 mm) com uma união roscada de aperto.

Respeitar as dimensões de ligação constantes no ponto 3.3 durante a montagem das tubagens de ligação e proceder da seguinte forma:

- Ligar o sistema de alimentação e de retorno do termoacumulador.

Nota!
 Para prevenir a circulação térmica, montar o acessórios fornecido juntamente com o aparelho com um dispositivo "anti-retorno" no retorno do termoacumulador.

- Montar os respectivos dispositivos de segurança nas tubagens de água fria.
- Ligar as tubagens da água quente e da água fria (embutidas ou de superfície)
- Instalar as tubagens de circulação.

O termoacumulador é fabricado em série e está equipado com uma ligação para tubagens de circulação.

No art. n.º 305 957 pode ser adquirido um kit de acessórios, composto por uma bomba de circulação e o respectivo kit de tubos de revestimento.

4 Instalação

4.5 Montagem da sonda

Se no acto de entrega do aquecedor ou do aparelho de regulação, não receber uma sonda de temperatura para o termoacumulador, poderá encomendá-la nos acessórios Vaillant, n.º 306 257 e, se necessário, uma extensão de 5 m, n.º 306 269.

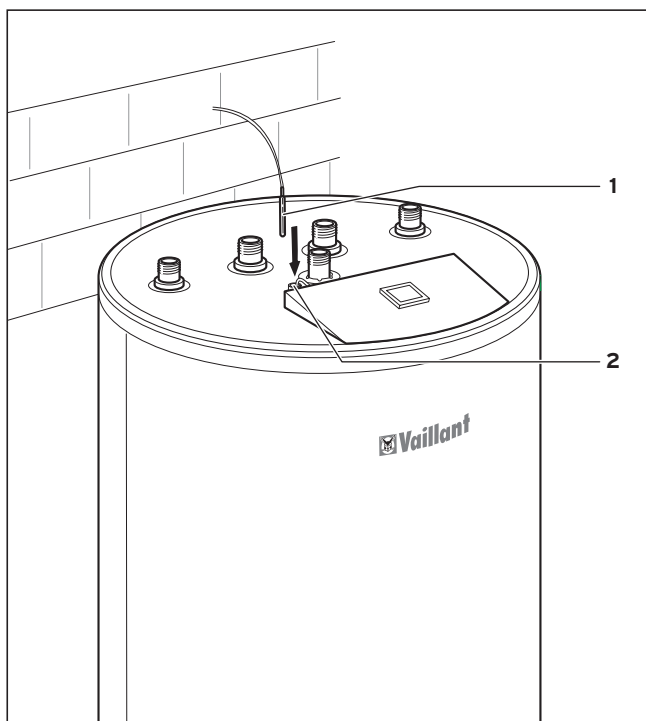


Fig. 4.3 Montagem da sonda

- Introduza a sonda de temperatura (1) no orifício (2) até ao batente.

4.6 Instalação eléctrica



Perigo!

Perigo de choque eléctrico nas ligações sob tensão. Desligar sempre a corrente do aparelho. Só depois poderá ser efectuada a instalação.

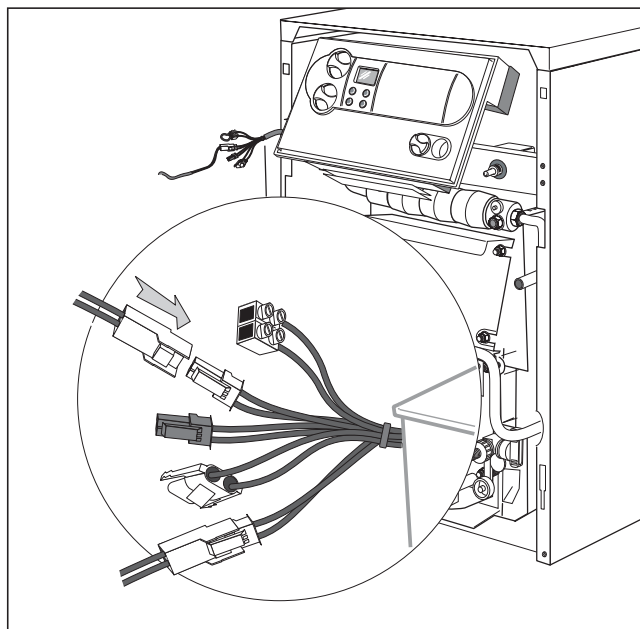


Fig. 4.4 Instalação eléctrica


- Efectuar a ligação da sonda do termoacumulador ao aquecedor ou a um aparelho de regulação exterior. O local de instalação da respectiva régua de terminais, bem como a designação dos terminais poderão ser consultadas no respectivo manual de instruções que acompanha o aparelho.

5 Colocação em funcionamento

5.1 Colocação em funcionamento do aparelho

Após ter sido efectuada a instalação eléctrica, proceder da seguinte forma:

- Encher o depósito de água quente pelo lado do aquecimento, através da torneira de enchimento e de esvaziamento do aparelho.
- Encher o depósito de água quente pelo lado da água potável.
- Ventilar a instalação pelo lado do aquecimento e da água potável.
- Verificar a estanquicidade de todas as uniões dos tubos.
- Colocar o aparelho em funcionamento.

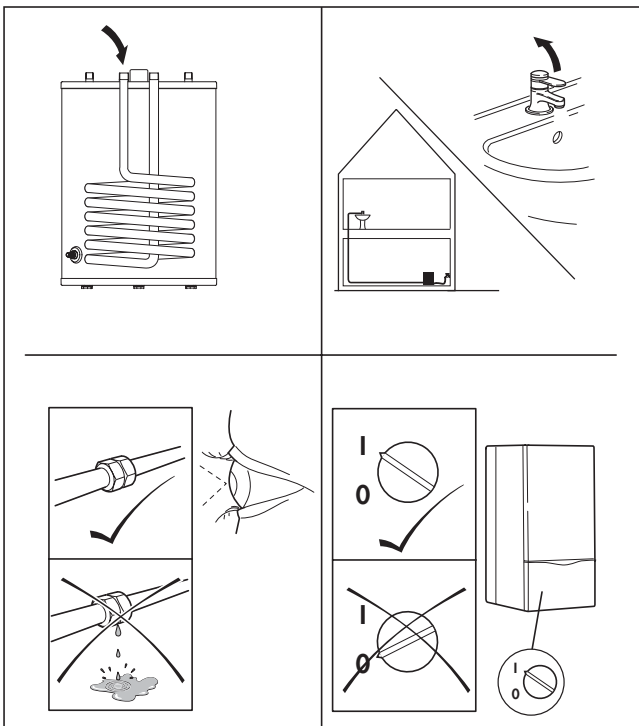
Nota!
 **Regular as temperaturas, bem como a janela temporal da água quente (caso exista um regulador, consultar o manual de utilização do aparelho de regulação).**

5.2 Informar o operador

Informar o operador relativamente ao modo de operação e funções do aparelho.

Para tal, dever-se-á proceder da seguinte forma:

- Entregar o manual de instalação e de utilização, bem como a restante documentação técnica ao operador, para que proceda ao seu arquivo.
- Informar o operador acerca da correcta e mais económica regulação das temperaturas.
- Informar o operador acerca da necessidade de se efectuar a manutenção regular do aparelho (contrato de manutenção).



6 Inspeção e Manutenção

6.1 Manutenção do ânodo

O ânodo de magnésio deverá ser controlado pela primeira vez após 2 anos, através da inspeção visual, para verificar eventuais desgastes. Após o primeiro controlo, esta inspeção deverá ser efectuada todos os anos.

Se necessário, substituir o ânodo sacrificial por um ânodo de magnésio de peças sobressalentes originais.

O ânodo de magnésio encontra-se por baixo da cobertura do termómetro:

- Puxar o encravamento (1) e deslizar a cobertura do termómetro (2).
- Verificar o estado do ânodo de magnésio e substituir, se necessário.
- Deslize a cobertura do termómetro (2) na direcção das ligações e encaixe novamente o encravamento (1) até ao batente.

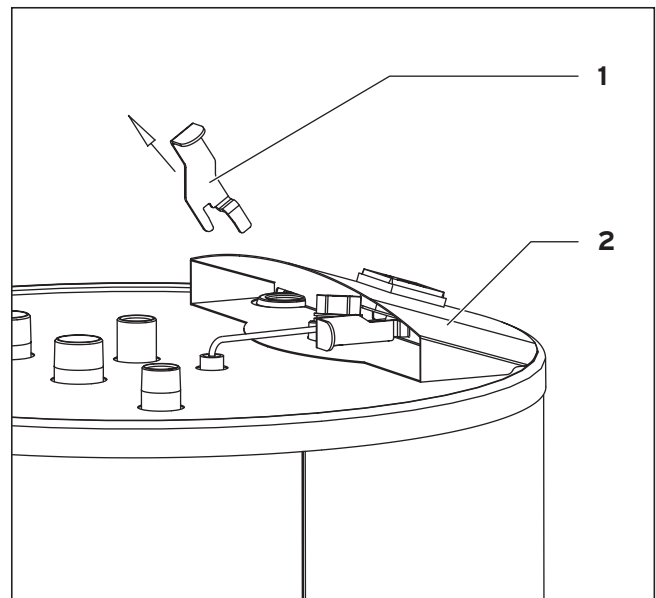


Fig. 6.1 Desmontagem do ânodo de magnésio

6.2 Esvaziamento do termoacumulador

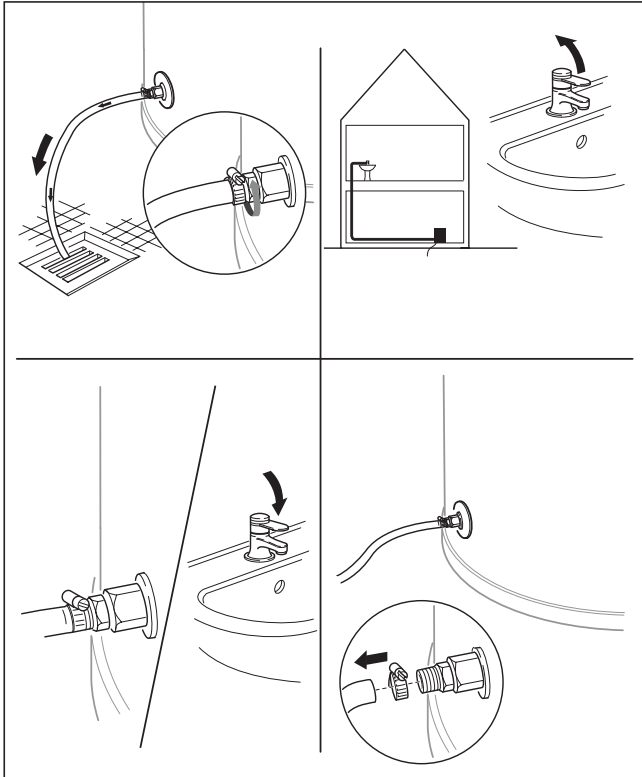


Fig. 6.2 Esvaziamento do termoacumulador

Nota!



É aconselhável, caso o aparelho permaneça muito tempo fora de serviço, não desligar a caldeira, de forma a garantir o funcionamento do sistema de protecção anti-gelo.

No entanto, se um dia for necessário e, se o aparelho estiver instalado num local onde exista o perigo de congelamento, o aparelho deverá ser esvaziado de acordo com as seguintes instruções:

- Fechar a alimentação de água fria.
- Fixar um tubo no dispositivo de esvaziamento do depósito.
- Colocar a extremidade livre do tubo num local próprio para o escoamento de água. Abrir o dispositivo de esvaziamento.
- Abrir a torneira de água quente mais elevada para ventilação e vaziar completamente as tubagens de água.



Perigo de queimadura!

Ter em atenção que, dependendo da regulação efectuada, a água pode sair das torneiras de água quente e locais de descarga a uma temperatura até 85 °C!

- Após descarga da água, fechar novamente a torneira de água quente e a válvula de descarga.
- Retirar novamente o tubo.

6.3 Limpeza do depósito interior

- Lavar o depósito interior.

7 Serviço de Assistência a Clientes e Garantia

7.1 Serviço de Assistência a Clientes

Aconselhamento relativamente a reparações para pessoal devidamente qualificado

JUNIS - Serviços de Assistência Técnica e Montagens

Tel: 214 354 323

Fax: 214 354 546

7.2 Garantia

Guarde a factura de compra do seu aparelho! A garantia cobre a instalação efectuada apenas por pessoal devidamente credenciado.

Oferecemos ao proprietário do aparelho uma garantia em conformidade com o estipulado nas condições de venda da Vaillant, específicas por país. Os serviços cobertos pela garantia serão executados pelo nosso Serviço de Assistência Técnica.

Relativamente a este ponto, reembolsamos eventuais custos resultantes da execução dos trabalhos executados no aparelho durante o período da garantia, apenas se reparação for pedida por nós e se se tratar de uma variação coberta pela garantia.

8 Reciclagem e Eliminação de Resíduos

8.1 Aparelho

Os conceitos de reciclagem e eliminação de resíduos são tidos em consideração durante a concepção de todos os produtos Vaillant. Para tal, as regras de fabrico da Vaillant impõem requisitos bastante rigorosos. Durante a escolha dos materiais, são tidas em consideração certos aspectos como: a reutilização, desmontagem e separabilidade material de materiais e grupos funcionais, bem como o ambiente e os riscos para a saúde relacionados com a reciclagem e a (nem sempre evitável) eliminação de resíduos não reutilizáveis.

O termoacumulador é composto, em grande parte, por materiais metálicos, que podem ser novamente fundidos nas aciarias e fábricas metalúrgicas, podendo deste modo ser quase ilimitadamente reutilizados. Os plásticos utilizados estão identificados de modo a

facilitar a separação e fraccionamento dos materiais e posterior reciclagem.

8.2 Embalagem

A Vaillant reduziu ao máximo a embalagem de transporte dos seus aparelhos. A escolha dos materiais da embalagem é feita a pensar na possível reutilização da mesma.

A cartonagem de alta qualidade é uma matéria-prima de recuperação procurada pela indústria do papel e do cartão há já muito tempo.

O polistireno expandido utilizado (Styropor®) é necessário para proteger o transporte de produtos. O polistireno expandido é 100 % reciclável e não contém CFCs. Do mesmo modo, são utilizadas películas e cintas para caixas recicláveis.

9 Especificações Técnicas

Designação do aparelho	Unidades	VIH R 120/5.1	VIH R 150/5.1	VIH R 200/5.1
Capacidade nominal do acumulador	l	115	150	200
Pressão de trabalho permitida para a água quente	bar	10	10	10
Pressão de trabalho permitida para a água de aquecimento	bar	10	10	10
Temperatura máxima permitida para a água quente	°C	85	85	85
Temperatura máx. permitida para a água de aquecimento	°C	110	110	110
Potência contínua da água quente ¹⁾	l/h (kW)	615 (25)	640 (26)	837 (34)
Potência de saída da água quente ¹⁾	l/10 min	145	195	250
Índice de potência N_L ¹⁾	-	1	2	3,5
Superfície de aquecimento	m ²	0,85	0,9	1,17
Conteúdo da serpentina de aquecimento	l	5,9	6,2	8,1
Fluxo nominal do combustível de aquecimento ³⁾	m ³ /h	1,6	1,6	1,6
Perda de pressão por fluxo nominal do combustível de aquecimento	mbar	50	50	65
Consumo de energia em stand-by ²⁾	kWh/24h	1,3	1,4	1,6
Ligação da água fria	Rosca	R ³ / ₄	R ³ / ₄	R ³ / ₄
Ligação da água quente	Rosca	R ³ / ₄	R ³ / ₄	R ³ / ₄
Ligação de circulação	Rosca	R ³ / ₄	R ³ / ₄	R ³ / ₄
Ligação de alimentação e de retorno	Rosca	R 1	R 1	R 1
Altura	mm	752	970	1240
Diâmetro	mm	564	604	604
Peso em vazio	kg	62	73	89

1) Em conformidade com a norma DIN 4708, Parte 3

2) Com uma variação ΔT de 40 K entre a temperatura da água quente e a temperatura ambiente

3) Com dispositivo de enchimento do depósito

uniSTOR

Zbiralnik tople vode

VIH R 120/5.1
VIH R 150/5.1
VIH R 200/5.1

	stran
Napotki k dokumentaciji	2
1 Opis naprave	2
1.1 Uporaba v skladu z določili	2
1.2 Pregled izvedb in karakteristik	2
1.3 Kombinacija VIH z ogrevalno napravo	3
1.4 Regulacijska naprava	3
1.5 Tipska tablica	3
2 Varnostni napotki za delovanje in oskrbo ..	3
2.1 Regulacija in smernice	3
2.2 Varnostni napotki	3
2.2.1 Postavitev	3
2.2.2 Zaščita pred zmrzovanjem	3
2.2.3 Netesnost	3
2.2.4 Spremembe	3
3 Uporaba	4
3.1 Zagon	4
3.2 Nastavitev temperature vode na zbiralniku ..	4
3.3 Oskrba	4
4 Instalacija	5
4.1 Zahteve na mestu postavitve	5
4.2 Postavitev zbiralnika tople vode	5
4.3 Naprava in priključne dimenzije VIH R	6
4.4 Montaža priključnih napeljav	7
4.5 Montaža tipala	8
4.6 Elektro-instalacija	8
5 Zagon	9
5.1 Zagon napeljave	9
5.2 Poučevanje upravitelja	9
6 Servis in vzdrževanje	9
6.1 Vzdrževanje zaščitne anode	9
6.2 Praznjenje zbiralnika tople vode	10
6.3 Čiščenje notranjosti zbiralnika	10
7 Garancija podjetja	10
8 Reciklaža in odstranitev	11
8.1 Naprava	11
8.2 Embalaža	11
9 Tehnični podatki	11

Napotki k dokumentaciji

Prosimo, pri instalaciji naprave upoštevajte varnostne napotke navedene v tem navodilu za uporabo!

Uporabljeni simboli

V nadaljevanju je razlaga simbolov, ki so uporabljeni v tekstu:



Nevarnost!

Neposredna nevarnost za telo in življenje!



Pozor!

Možne nevarne situacije za izdelek in okolico!



Opozorilo!

Uporabne informacije in napotki.

- Simbol za zahtevano dejavnost

Za škodo, ki bi nastala zaradi neupoštevanja navodil, ne prevzemamo nobene garancije.

1 Opis naprave

1.1 Uporaba v skladu z določili

Zbiralnik tople vode, ustrezno s tipskim pregledom, služi izključno oskrbi z ogrevano pitno vodo do 85 °C temperature vode v gospodinjstvu in dejavnostih. Nameščen je v kombinaciji z ogrevalnim kotlom ali ogrevalno pretočno vodo. Zbiralnik tople vode se lahko brez težav integrira v vsako toplovodno ogrevalno napeljavo, pri čemer pa je potrebno upoštevati navodila.



Pozor!

Vsakršna zloraba pri uporabi je strogo prepovedana.

1.2 Pregled izvedb in karakteristik

Ogrevalna naprava v kW	Moč v kW / l/h		
	VIH R 120	VIH R 150	VIH R 200
15	15 / 370	15 / 370	15 / 370
20	20 / 490	20 / 490	20 / 490
25	25 / 615	25 / 615	25 / 615
30	25 / 615	26 / 640	30 / 740
35	25 / 615	26 / 640	34 / 837
40	25 / 615	26 / 640	34 / 837
Maksimalna trajna moč pri 1,6 m ³ /h ogrevalni srednji tok(l/h pri10/45°)			



Opozorilo!

Z izbiro večje polnilne črpalke se lahko poveča moč zbiralnika (glej plansko prilogo).

1.3 Kombinacija VIH z ogrevalno napravo

Zbiralnik tople vode VIH lahko kombinirate z različnimi ogrevalnimi napravami. Za uravnoteženo oddajanje moči, naj moč ogrevalne naprave ne bi bila prevelika.

Priporočljive kombinacije:

Moč ogrevalne naprave (kW) se nahaja med 40 in 110 % trajne moči zbiralnika (kW).

Možne kombinacije:

Moč ogrevalne naprave (kW) se nahaja med 25 in 40 % oz. med 110 in 135 % trajne moči zbiralnika (kW).

Neustrezne kombinacije:

Moč ogrevalne naprave se nahaja pod 25 ali preko 135 % trajne moči zbiralnika (kW).

Pri uporabi ogrevalne naprave z manjšo močjo, kot je trajna moč zbiralnika, bo učinkovita samo moč ogrevalne naprave kot trajna moč zbiralnika.

Primer:

Za ocenitev izračuna trajne moči zbiralnika se lahko uporabi sledeča formula (Temperaturno segrevanje od 10 °C na 45 °C):

$$\text{Moč ogrevalne naprave (kW)} \times 25 = \text{zbiralnik-trajna moč (l/h)} \\ 25 \text{ kW} \times 25 \sim 625 \text{ l/h}$$

1.4 Regulacijska naprava

Sledeče regulacijske naprave lahko uporabite za regulacijo priprave tople vode: VRC MF, VRC MF-TEC, VRC 630, VRC 620, VRC UBW.

V kombinaciji z izvedbami ogrevalnih naprav ...TEC in ...VIT se lahko preko ogrevalne naprave krmili priprava tople vode. Časovna nastavitvev priprave tople vode se lahko v tem primeru regulira z ustreznim vgrajenim regulatorjem.

1.5 Tipska tablica

Tipaska tablica je nameščena stransko zgoraj na zaščitnemu obodu.

2 Varnostni napotki za delovanje in oskrbo

2.1 Regulacija in smernice

Pri instalaciji zbiralnika tople vode je potrebno upoštevati sledeče zakone, uredbe, tehnične normative, norme in določila trenutno veljavnih zakonskih okvirov:

- DIN 1988 - TRWI
Tehnične predpise za instalacijo pitne vode
- DIN 4753
Napeljave za pripravo tople vode za pitno in industrijsko vodo
- VDE- kakor tudi EVU-predpise in določbe (pri uporabi v povezavi s stikalno letvijo, elektro-ogrevalno palico ali zunanjo tokovno anodo)
- Predpise in določbe krajevnega vodnega gospodarstva
- Uredbe o varčevanju energije (EnEV)

2.2 Varnostni napotki

2.2.1 Postavitev

Prosimo, da zaradi lastne varnosti zaupate postavitvev in nastavitvev vaše naprave samo priznanemu in strokovno usposobljenemu podjetju. To podjetje naj bo zadolženo tudi za inšpekcijo/vzdrževanje, kakor tudi za popravila ali druge spremembe na vaši ogrevalni napeljavi!

2.2.2 Zaščita pred zmrzovanjem

Da bi lahko uporabljali vse varnostne funkcije vaše ogrevalne napeljave, ne smete popolnoma izklopiti vaše ogrevalne naprave.

Zbiralnik tople vode je potrebno popolnoma izprazniti, če vaša naprava za daljši čas ne bo obratovala in se nahaja v neogrevanemu prostoru, kjer je nevarnost zamrznitve (glej poglavje "Izpraznitev zbiralnika tople vode").

2.2.3 Netesnost

Če odkrijete netesnost v omrežni napeljavi med zbiralnikom- pripravo tople vode in povezovalnih elementih, prosimo, zaprite ventil mrzle vode in napako naj odpravi vaš pooblaščen servis.

2.2.4 Spremembe

Spremembe na dovodni, kakor tudi na izpustni napeljavi in varnostnemu ventilu lahko izvaja samo vaš pooblaščen servis!

3 Uporaba

3 Uporaba

3.1 Zagon

Upoštevajte sledeče točke pri zagonu vašega zbiralnika tople vode:

- **Ali je odprt dovod mrzle vode?**

Če ni, ga odprite.

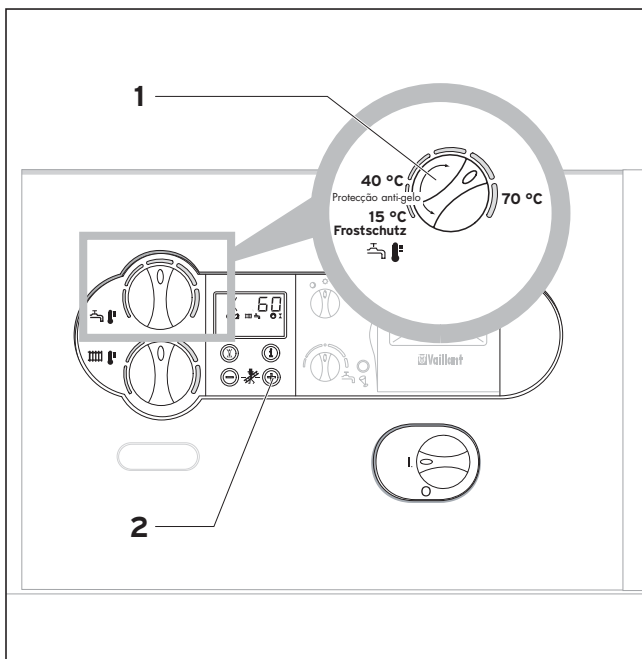
- **Ali je zbiralnik tople vode napolnjen z vodo?**

To prepoznate na način, da odprete ventil tople vode in voda mora v tem primeru iztekati. Če voda ne izteka, napolnite napravo na ta način, da odprete ventil dovoda mrzle vode. Zbiralnik je popolnoma napolnjen takoj, ko voda prične iztekati iz pipe tople vode.

- **Je ogrevalna naprava pripravljena za delovanje?**

Če ni, jo vklopite.

3.2 Nastavitev temperature vode na zbiralniku



Slika. 3.1 Nastavitev temperature vode



Nevarnost izparine!

Upoštevajte, da bo topla voda s temperaturo, ki ste jo nastavili do 85 °C, iztekala na vaših pipah!

- Na ogrevalni napravi (1) nastavite zaželeno temperaturo zbiralnika tople vode.

Med nastavitvijo lahko preberete zaželeno temperaturo vode v zbiralniku na displayu Vaillant ogrevalne naprave.

Iz higienskih vzrokov (npr. zaščita pred legionelo) in gospodarskih vzrokov vam priporočamo nastavitev na 60 °C.

- S pritiskom na tipko "+" (2) na displayu vaše ogrevalne naprave se bo za pet sekund prikazala aktualna temperatura zbiralnika tople vode.

3.3 Oskrba

Zunanje dele vašega zbiralnika tople vode čistite z vlažno krpo (event. z milnico).



Opozorilo!

Da ne boste poškodovali ohišja vašega zbiralnika, pri čiščenju ne uporabljajte sredstev za čiščenje in topil. (sredstva za čiščenje vseh vrst, bencin in pd.).

4 Instalacija

4.1 Zahteve na mestu postavitve

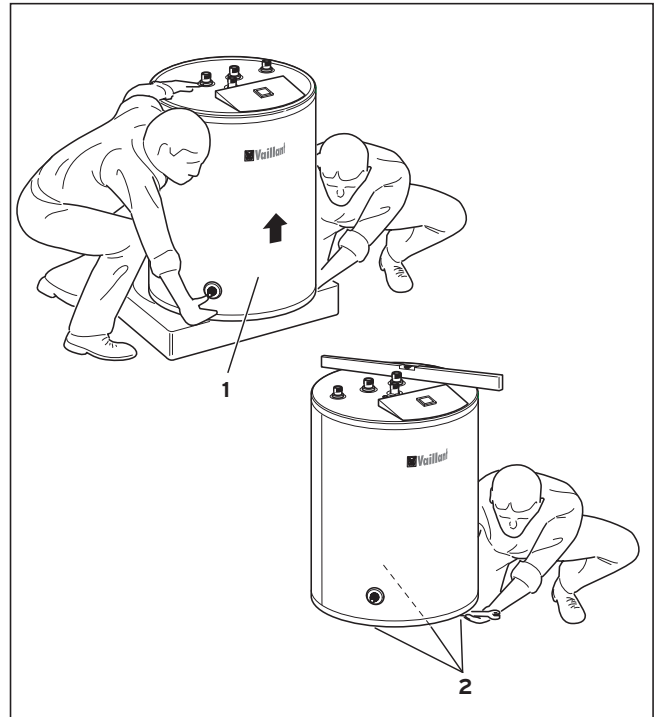
- Zbiralnik tople vode postavite čim bližje izvoru toplote, da se preprečijo izgube toplote.
- Pri izbiri mesta postavitve upoštevajte težo z vodo napolnjenega zbiralnika tople vode:

VIH R 120/5.1	= 183 kg
VIH R 150/5.1	= 229 kg
VIH R 200/5.1	= 297 kg
- Zbiralnik tople vode mora biti nameščen v prostoru, kjer ni nevarnosti zmrzovanja.
- Mesto postavitve izberite tako, da se lahko izvede smiselna povezava napeljave (tako pitne vode kot tudi ogrevalne napeljave).

Opozorilo!
 Pri preprečevanju toplotnih izgub na napeljavah je potrebno v skladu z uredbo o varčevanju z energijo (EnEV) opremiti ogrevalne in toplotne napeljave s toplotno izolacijo.

4.2 Postavitev zbiralnika tople vode

Da se poenostavi postavitve-pritrditve naprave je zbiralnik tople vode VIH opremljen z objemko za pritrditve.

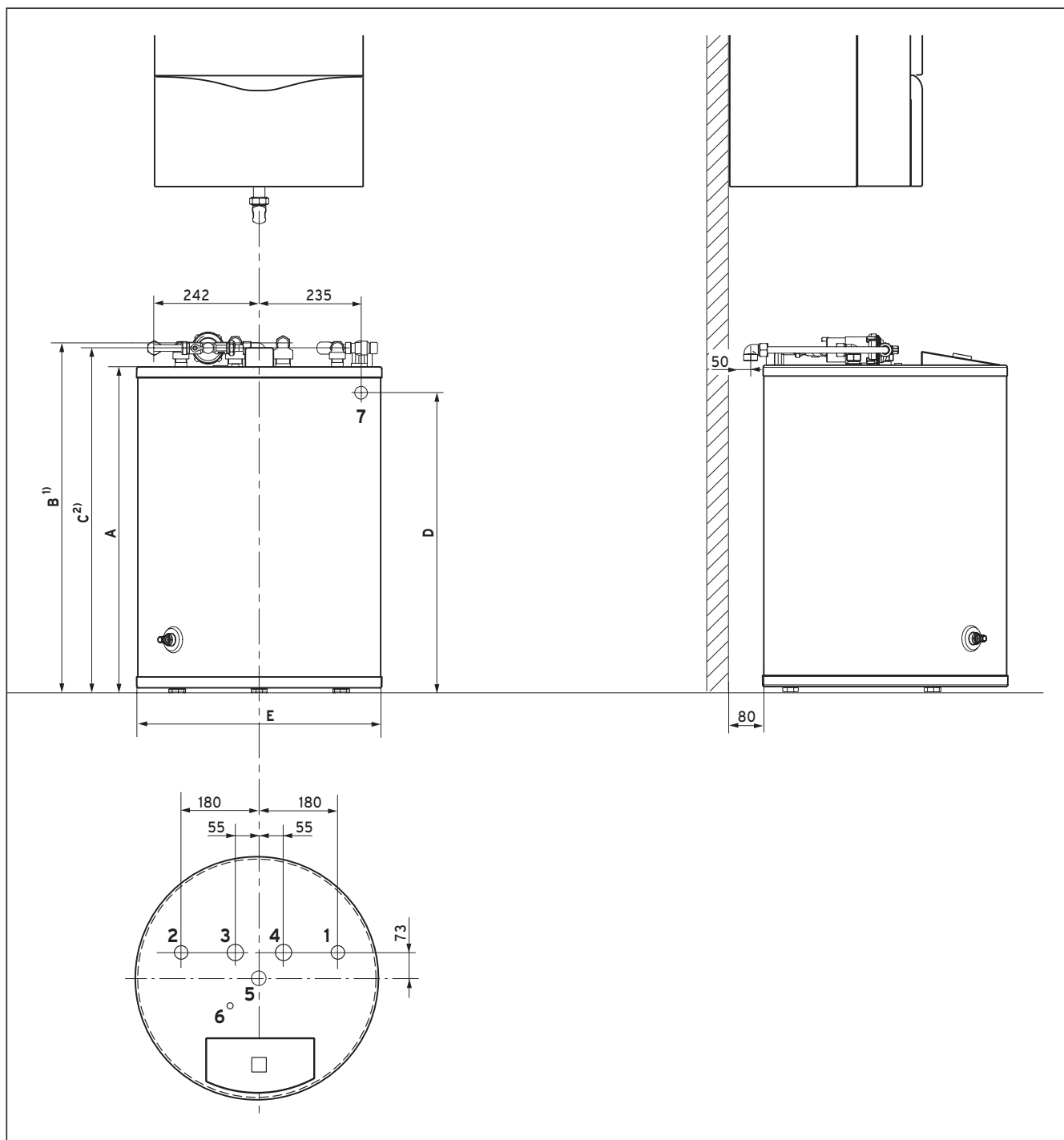


Sl. 4.1 Transport zbiralnika VIH

- Šele na mestu postavitve odstranite embalažo v katero je zapakiran zbiralnik tople vode.
- Z nastavljivim podnožjem namestite-izravnajte zbiralnik.

4 Instalacija

4.3 Naprava in priključne dimenzije VIH R



SI. 4.2 Dimenzijska risba

- 1) Višinska mera za priključke 3 in 4 z nameščenim kotnikom
- 2) Višinska mera za priključke 1,2 in 5 z nameščenim kotnikom

Legenda:

- 1 Priključek hladne vode R $\frac{3}{4}$
- 2 Priključek tople vode R $\frac{3}{4}$
- 3 Dotok zbiralnika R 1
- 4 Povratni tok zbiralnika R 1
- 5 Cirkulacijski tok zbiralnika R $\frac{3}{4}$
- 6 Potopna puša
- 7 Odtočni lijak (Siphon)


R = zunanji navoj, Rp = notranji navoj

Naprava	A	B	C	D	E
VIH R 120/5.1	753	801	791	690	564
VIH R 150/5.1	966	1014	1004	905	604
VIH R 200/5.1	1236	1284	1274	- ¹⁾	604
Mere v mm					
¹⁾ Zbiralnik tople vode VIH R 200 ne sme biti nameščen pod plinsko stensko ogrevalno napravo.					

Prosimo, da montažne mere ogrevalne naprave in tolerance (še posebej pri uporabi Vaillant kompleta cevi), vzemite iz navodil za instalacijo naprave in ustreznih navodil opreme.

4.4 Montaža priključnih napeljav

Pri priključitvi ogrevalne naprave na zbiralnik tople vode vam Villant nudi različne cevne komplete, kot opremo za podometno ali nadometno montažo. Tako se lahko npr. definira priključna oprema pri kateri je poskrbljeno, pri priključitvi na pretočni grelnik vode, tolerančna izravnava tako v horizontalni, kot tudi v vertikalni smeri, namenjeni zadostni fleksibilnosti pri instalaciji. Informacije o opremi so dosegljive na veljavnemu ceniku.

 **Opozorilo!**
Pri montaži priključne napeljave upoštevajte pripadajoča navodila.

Pri cevni napeljavi s strani vgradnje so priporočljivi sledeči sestavni deli:

- varnostni ventil (10 bar) za napeljavo hladne vode
- event. izravnalna posoda pitne vode
- event. reducirni ventil v napeljavi hladne vode
- event. težnostna zavora v ogrevalnem tokokrogu
- vzdrževalni ventil
- event. polnilna črpalka/3-strani-ventil
- event. cirkulacijska črpalka s stikalno uro


Za montažo cevne napeljave s strani vgradnje obstaja komplet opreme

(Art.-št. 305 967), ki sestoji iz štirih kotnikov.

To omogoča priključitev bakrenih cevi (R 15 mm) preko vijačne stisljive povezave.

Pri montaži priključne napeljave upoštevajte priključne mere v poglavju 3.3 in postopajte kot sledi:

- Zaprite dotok in povratni tok zbiralnika.

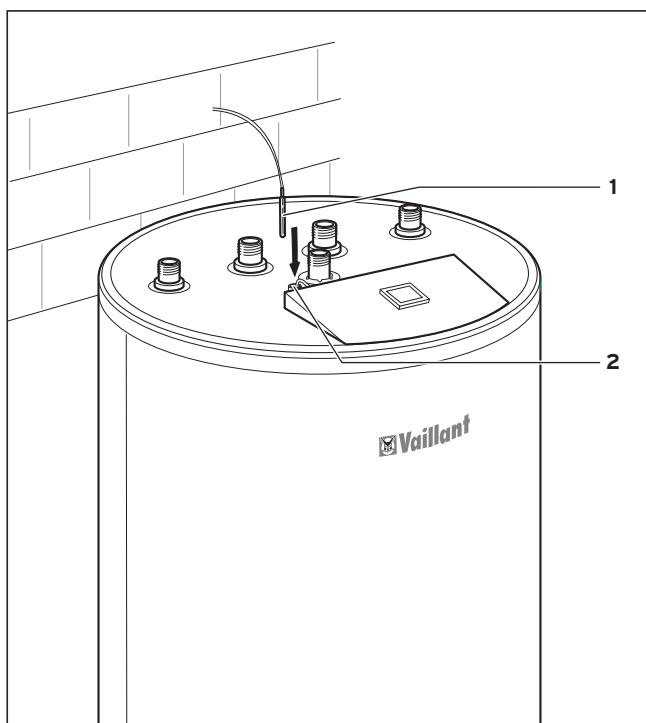
 **Opozorilo!**
Za preprečitev termične cirkulacije montirajte priloženi kotnik, s preprečevalcem povratnega toka v povratni tok zbiralnika.

- Namestite ustrezne varnostne naprave v napeljavo hladne vode.
- Priključite napeljavo hladne in tople vode (podometno ali nadometno)
- Instalirajte cirkulacijsko napeljavo. Zbiralnik je serijsko opremljen z priključkom za cirkulacijsko napeljavo. Pod art.-št. 305 957 lahko naročite sestavni komplet, ki sestoji iz cirkulacijske črpalke in ustreznega kompleta cevi.

4 Instalacija

4.5 Montaža tipala

V primeru, da v vašem obsegu pošiljke vaše ogrevalne ali regulacijske naprave ni tipala zbiralnika, ga lahko naročite iz dodatne opreme Vaillant pod št. 306 257 in event. 5 m-podaljška pod št. 306 269.



Sl. 4.3 Montaža tipala

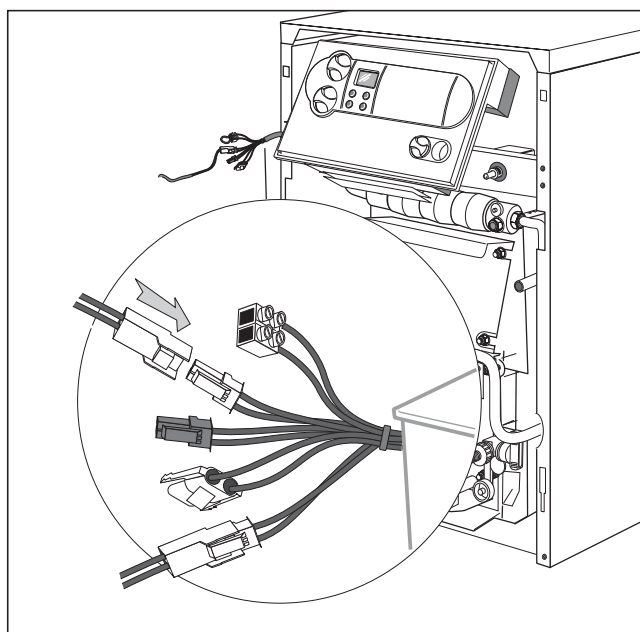
- Uvedite temperaturno tipalo zbiralnika (1) do omejila v potopno pušo (2) .

4.6 Elektro-instalacija



Nevarnost!

Življenjsko nevarno zaradi udara električne energije na napetostnih priključkih. Vedno prej izklopite dovod električne energije k ogrevalni napravi. Šele po izključitvi lahko izvajate instalacije.



Sl. 4.5 Električne instalacije

- Povežite tipalo zbiralnika z ogrevalno napravo ali z zunanjo regulacijsko napravo. Mesto vgradnje konkretne priključne letve in oznako priključkov najdete v ustreznih navodilih za instalacijo naprave.

5 Zagon

5.1 Zagon napeljave

Pri priključitvi elektro-instalacije postopajte kot sledi:

- Napolnite zbiralnik tople vode, s strani ogrevanja, preko polnilnega in izpraznjevalnega ventila ogrevalne naprave.
- Napolnite zbiralnik tople vode s strani pitne vode.
- Odzračite napeljavo - ogrevalno in pitno vodo.
- Preverite cevne povezave glede tesnosti.
- Ogrevalno napravo vklopite v delovanje.

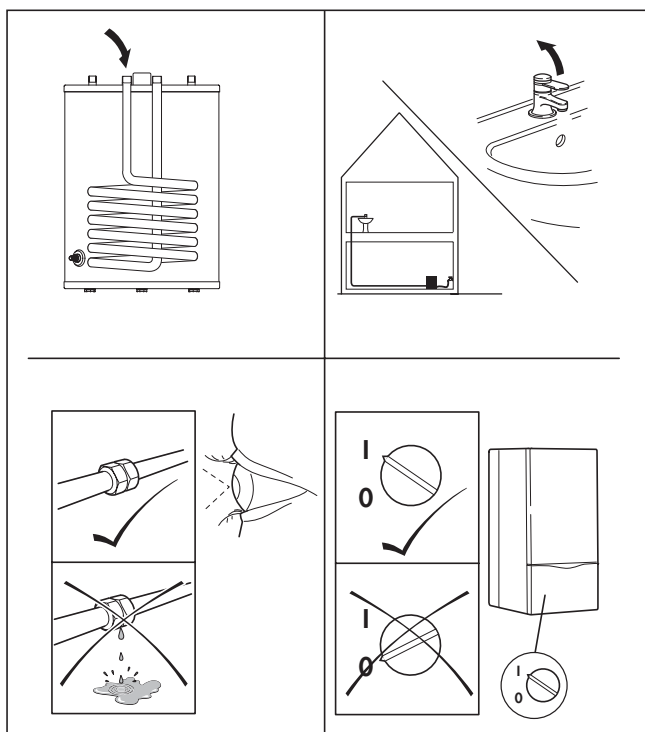
Opozorilo!
 Nastavite temperaturo in časovni vklop tople vode (če je nameščen takšne vrste regulator; glej navodilo za uporabo regulacijske naprave).

5.2 Poučevanje upravitelja

Poučite upravitelja o postopkih upravljanja in funkcijah naprave.

Pri tem je še posebno pomembno izvesti sledeče ukrepe:

- Predajte navodila za instalacijo in upravljanje, kakor tudi ostale papirje v nadaljnjo hrambo upravitelju.
- Podajte napotke o pravilni, gospodarni nastavitvi temperatur.
- Podajte napotke o nujnosti rednega vzdrževanja napeljave. (pogodba o vzdrževanju).



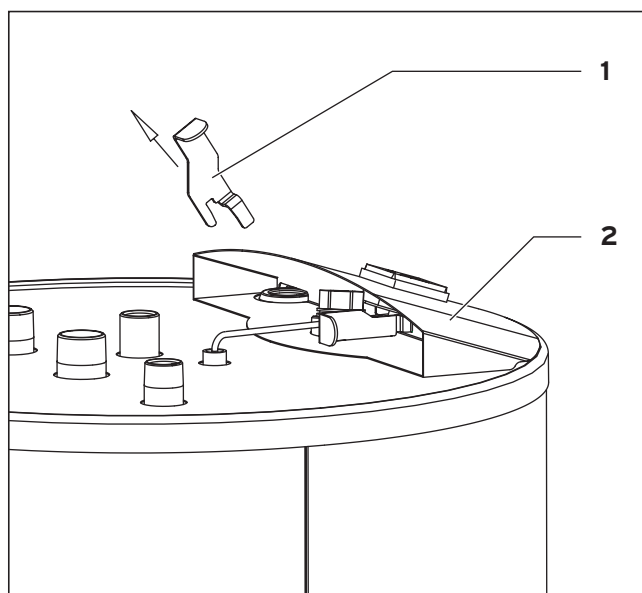
6 Servis in vzdrževanje

6.1 Vzdrževanje zaščitne anode

Magnezijeva zaščitna anoda je potrebno preveriti šele po dveh letih, tako da se vizualno ugotovi obraba. Nadalje je potrebno izvajati te preglede vsako leto. Če je potrebno, lahko zaščitno anodo zamenjate z novo nadomestno magnezijevo zaščitno anodo.

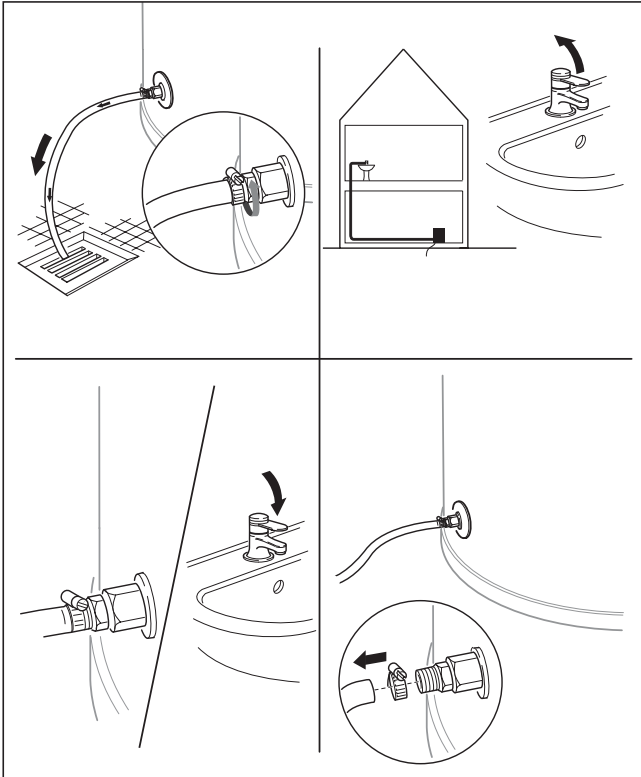
Zaščitna anoda se nahaja pod pokrovom termometra.

- Izvlecite zapah (1) in snemite pokrov termometra (2).
- Preverite zaščitno anodo in jo zamenjajte, če je potrebno.
- Ponovno namestite pokrov termometra (2) in potisnite zapah (1) ponovno do omejila.



Sl. 6.1 Demontaža zaščitne anode

6.2 Praznjenje zbiralnika tople vode



Sl. 6.1 Praznjenje zbiralnika tople vode

Opozorilo!
 Priporočamo vam, da kljub daljši odsotnosti ne izključite zbiralnika tople vode, da na ta način zagotovite zaščito pred zmrzovanjem. Če pa je izklop nujno potreben in se naprava nahaja v pred zmrzovanjem nezaščitenemu prostoru, izpraznite napravo, kot je opisano v nadaljevanju:

- Zaprite dovod hladne vode.
- Izvlecite spodnjo prednjo zaščito.
- Pritrdite cev (4) na izpraznjevalni del (5) zbiralnika tople vode.
- Namestite prosti konec cevi na primerno odtočno mesto.
- Odprite izpraznjevalni ventil.
- Odprite najvišje ležeči ventil - pipo za toplo vodo za odzračevanje in za popolno izpraznitev vodnih napeljav.



Nevarnost izparine!

Upoštevajte, da bo topla voda s temperaturo, ki ste jo nastavili do 85 °C, iztekala na vaših pipah in izpraznjevalnih mestih!

- Ko voda popolnoma izteče, ponovno zaprite vse ventile in pipe in izpraznjevalni ventil.

- Odstranite cev.
- Ponovno namestite spodnjo prednjo pločevino.

6.3 Čiščenje notranjosti zbiralnika

- Notranjost zbiralnika čistite z izpiranjem.



Opozorilo!

Čistilna dela v notranjosti zbiralnika tople vode se izvaja na območju pitne vode. Zaradi tega bodite še posebno pozorni na higieno čistilnih naprav in uporabljajte ustrezna zdravju neškodljiva čistilna sredstva.

7 Garancija podjetja

Prosimo, shranite vaš račun pri nakupu naprave! Garancija proizvajalca se lahko uveljavlja izključno pri instalaciji preko pooblaščenega servisnega podjetja. Lastniku naprave priznamo garancijo proizvajalca v skladu s poslovnimi pogoji, ki pa se razlikujejo glede na državo. Garancijska dela se izvajajo načeloma s strani naše pooblaščenecne servisne službe. Morebitno nastale stroške zaradi del in popravil na napravi vam lahko priznamo le takrat, ko je naprava v garanciji.

8 Reciklaža in odstranitev

8.1 Naprava

Pri vseh izdelkih Vaillant se reciklaža in odstranitev upošteva že pri razvoju izdelkov. Tukaj so preko tovarniških norm Vaillant -Werknormen določene jasne zahteve.

Pri izboru materialov za izdelavo je v enaki meri upoštevana ponovna predelava surovin, demontaža in ločljivost materialov ter skupin, kakor tudi nevarnost za okolje in zdravje pri reciklaži in odstranjevanju nepogrešljivih nerekiklažnih ostankov surovin v odpadni material.

Vaš zbiralnik tople vode v glavnem sestoji iz kovinskih materialov, ki jih lahko v predelavi kovin-topilnicah ponovno uporabijo in so na ta način praktično neomejeno ponovno uporabni. Umetne mase so označene tako, da so pripravljene za sortiranje in frakcioniranje materialov za kasnejšo reciklažo.

8.2 Embalaža

Podjetje Vaillant je zmanjšalo transportno embalažo na najnujnejšo. Pri izbiri materialov za embalažo so dosledno upoštevali možnost ponovne predelave.

Kvalitetni karton je že dolgo časa zaželen sekundarni material papirne industrije.

Uporabljen EPS (Stiropor®) je potreben za transportno zaščito izdelkov. EPS je 100 % reciklažen in ne vsebuje FCKW snovi. Prav tako so uporabljeni reciklažna folija in povezovalni trakovi.

9 Tehnični podatki

Oznaka naprave	Enote	VIH R 120/5.1	VIH R 150/5.1	VIH R 200/5.1
Zbiralnik-nazivna vsebina	l	115	150	200
dovoljeni delovni tlak za toplo vodo	bar	10	10	10
dovoljeni delovni tlak za ogrevalno vodo	bar	10	10	10
maks. dovoljena temperatura tople vode	°C	85	85	85
maks. dovoljena temperatura ogrevalne vode	°C	110	110	110
Topla voda- trajna moč ¹⁾	l/h (kW)	615 (25)	640 (26)	837 (34)
Topla voda- izhodna moč ¹⁾	l/10 min	145	195	250
Oznaka moči N _L ¹⁾	-	1	2	3,5
Ogrevalna površina	m ²	0,85	0,9	1,17
Vsebina ogrevalne spirale	l	5,9	6,2	8,1
nazivni-ogrevalni srednji tok ³⁾	m ³ /h	1,6	1,6	1,6
Izguba tlaka pri nazivnemu-sred. ogrev, tokom	mbar	50	50	65
Poraba energije v pripravljenosti ²⁾	kWh/24h	1,3	1,4	1,6
Priključek hladne vode	Rosca	R 3/4	R 3/4	R 3/4
Priključek tople vode	Rosca	R 3/4	R 3/4	R 3/4
Cirkulacijski priključek	Rosca	R 3/4	R 3/4	R 3/4
Priključek dotoka in povratnega voda	Rosca	R 1	R 1	R 1
višina	mm	752	970	1240
∅	mm	564	604	604
lastna teža (prazen)	kg	62	73	89

¹⁾ Določanje po DIN 4708 del 3

²⁾ Pri ΔT med prostorom- in temperaturo tople vode pri 40 K

³⁾ S kompletom polnjenja zbiralnika

Vaillant S.p.A.

Via Benigno Crespi, 70 ■ I-20159 Milano
Tel: (02) 69 71 21 ■ Fax: (02) 69 71 22 00

Бюро Vaillant в Москве

Тел.: +7 (095) 580 78 77 ■ факс: +7 (095) 580 78 70

Бюро Vaillant в Санкт-Петербурге

Тел.: +7 (812) 103 00 28 ■ факс: +7 (812) 103 00 29
info@vaillant.ru ■ www.vaillant.ru ■ Горячая линия, Россия +7 (095) 101 45 44

Бюро Vaillant в Киеве

Тел./факс: +38 044 / 451 58 25
info@vaillant.ua ■ www.vaillant.ua ■ Горячая линия, Украина +38 800 501 42 60

Для Республики Беларусь

Бюро Vaillant в Варшаве ■ Тел. / факс +48 22 / 323 01 37 ■ факс +48 22 / 323 01 13
Тел. в Беларуси +375 29 / 557 76 04 ■ info@vaillant.by ■ www.vaillant.by

Vaillant GmbH, Predstavništvo Zagreb

Ul. grada Vukovara 274 ■ 10000 Zagreb ■ Hrvatska
Tel.: 01/61 88 670, 61 88 671, 61 88 672 ■ tehnika: 61 88 673
Faks: 61 88 669 ■ e-mail: vaillant@vaillant.hr

Manuel S. Monteiro & Calda

Est. Das Palmeiras, 55 ■ Queluz de Baixo ■ 2749-504 Barcarena
Tel.: 21-4350323 ■ Fax: 21-4360987 ■ e.mail: gestor@mjm.pt

Vaillant GmbH Biro Slovenija

Epro d.o.o. ■ Delavska cesta 24 ■ 4208 Kranj/Šenčur
Tel: 04/ 279 17 00 ■ Fax: 04/279 17 17