



ПРАЙС-ЛИСТ 02/2022

# СТАЛЬНЫЕ ПАНЕЛЬНЫЕ РАДИАТОРЫ BRUGMAN



# Стальные панельные радиаторы Brugman

Стальные радиаторы Brugman сделаны в России на современном заводе по лицензии европейского производителя систем отопления и вентиляции компании VASCO (Бельгия).

Цикл производства включает в себя процессы штамповки-сварки, многоступенчатую процедуру подготовки поверхностей радиатора к окраске (в том числе с помощью уникальной для России технологии грунтования методом катафореза - KTL), непосредственно окраску и упаковку радиаторов.

## Программа поставок

**Brugman FEK** – профильные стальные панельные радиаторы с боковым подключением.

**Brugman FEV** – профильные стальные панельные радиаторы в вентильном исполнении с нижним подключением.

## Типы:

**Тип 11** – однопанельный радиатор с одним рядом конвективного оребрения. Не оборачиваемый.

**Тип 21** – двухпанельный радиатор с одним рядом конвективного оребрения.

**Тип 22** – двухпанельный радиатор с двумя рядами конвективного оребрения.

**Тип 33** – трехпанельный радиатор с тремя рядами конвективного оребрения.

## Габаритные и присоединительные размеры

**Высота [мм]:** 300, 500.

**Глубина [мм]:** 61, 64, 100, 155.

**Длина [мм]:** 400, 500, 600, 700, 800, 900, 1000,  
1100, 1200, 1300, 1400, 1600, 1800, 2000.

## Подключение

**Боковое подключение (радиатор FEK):** 4 x 1/2 внутренняя резьба;

**Нижнее подключение (радиатор FEV):** 2x3/4 наружная резьба, евроконус, радиатор FEV11 подключается только справа.

## Цвет:

Радиаторы окрашены в белый цвет (RAL 9016).

## Технические характеристики

**Рабочее давление:** макс. 10 бар

**Испытательное давление:** 15 бар

**Максимальная рабочая температура:** до 110 °C

## Комплектация:

Заглушки, воздушный клапан, вентильная вставка (только для FEV, размер M30x1,5) в комплекте поставки.

## Крепления:

Настенные крепления для радиаторов Brugman 21, 22, 33 типа заказываются отдельно.

Настенные крепления для радиаторов Brugman 11 типа входят в комплект поставки.

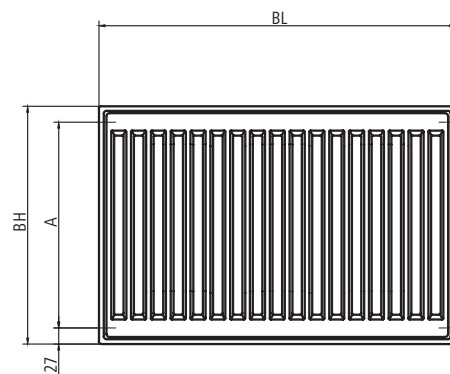
Тип 11 – на задней стороне радиатора располагаются монтажные уши для крепления настенного кронштейна. От длины 1800 мм и более у данного типа радиатора 3 пары монтажных ушек.

Типы 21, 22, 33 – без ушек. Радиатор оборачиваемый.

## Радиатор. Вид спереди

**Brugman FEK**

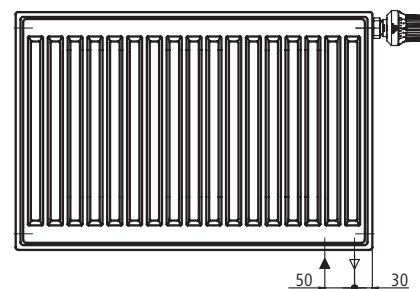
Боковое подключение



	A
FEK...	BH - 54

**Brugman FEV**

Нижнее подключение



## Пример составления артикула

**F E K 22 050 100 1 U B Y**

Пример

FEK110501001NBY

FEV220501001UBY

**F** – профильный радиатор

**E** – свободное значение

**K** – боковое подключение / **V** – вентильный радиатор с нижним подключением

**22** – тип радиатора: 11,21,22,33

**050** – высота радиатора, см

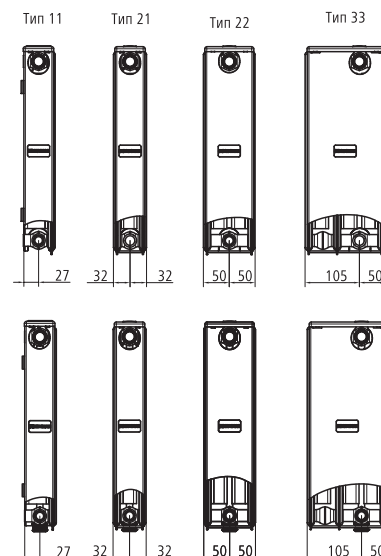
**100** – длина радиатора, см

**1** – цвет белый (RAL 9016)

**U** – оборачиваемый радиатор / **N** – не оборачиваемый радиатор

**B** – без креплений

**Y** – производство Россия



# Brugman FEK

## Стальные панельные радиаторы с боковым подключением

		ТИП 11		ТИП 21		ТИП 22		ТИП 33	
Монтажная высота, мм		300	500	300	500	300	500	300	500
Монтажная длина, мм		Тепловая мощность в Вт / температура в помещении 20 °С							
400	Арт.	FEK110300401NBY	FEK110500401NBY	FEK210300401UBY	FEK210500401UBY	FEK220300401UBY	FEK220500401UBY	FEK330300401UBY	FEK330500401UBY
	Вт 90/70 °С	273	419	360	534	481	723	650	975
	Цена руб	2 948	3 607	4 816	5 534	5 047	5 697	7 802	9 012
500	Арт.	FEK110300501NBY	FEK110500501NBY	FEK210300501UBY	FEK210500501UBY	FEK220300501UBY	FEK220500501UBY	FEK330300501UBY	FEK330500501UBY
	Вт 90/70 °С	342	524	451	667	601	904	813	1 218
	Цена руб	3 379	4 150	5 361	6 171	5 607	6 377	8 691	10 078
600	Арт.	FEK110300601NBY	FEK110500601NBY	FEK210300601UBY	FEK210500601UBY	FEK220300601UBY	FEK220500601UBY	FEK330300601UBY	FEK330500601UBY
	Вт 90/70 °С	410	629	541	801	721	1 085	975	1 462
	Цена руб	3 808	4 750	5 953	6 866	6 217	7 113	9 653	11 303
700	Арт.	FEK110300701NBY	FEK110500701NBY	FEK210300701UBY	FEK210500701UBY	FEK220300701UBY	FEK220500701UBY	FEK330300701UBY	FEK330500701UBY
	Вт 90/70 °С	478	734	631	934	841	1 266	1 138	1 705
	Цена руб	4 236	5 266	6 479	7 533	6 748	7 821	10 540	12 482
800	Арт.	FEK110300801NBY	FEK110500801NBY	FEK210300801UBY	FEK210500801UBY	FEK220300801UBY	FEK220500801UBY	FEK330300801UBY	FEK330500801UBY
	Вт 90/70 °С	547	838	721	1 067	961	1 447	1 300	1 949
	Цена руб	4 694	5 809	7 093	8 254	7 383	8 584	11 525	13 757
900	Арт.	FEK110300901NBY	FEK110500901NBY	FEK210300901UBY	FEK210500901UBY	FEK220300901UBY	FEK220500901UBY	FEK330300901UBY	FEK330500901UBY
	Вт 90/70 °С	615	943	811	1 201	1 081	1 628	1 463	2 193
	Цена руб	5 124	6 323	7 665	8 836	7 968	9 205	12 347	14 887
1000	Арт.	FEK110301001NBY	FEK110501001NBY	FEK210301001UBY	FEK210501001UBY	FEK220301001UBY	FEK220501001UBY	FEK330301001UBY	FEK330501001UBY
	Вт 90/70 °С	683	1 048	901	1 334	1 201	1 808	1 626	2 436
	Цена руб	5 610	6 925	8 310	9 559	8 634	9 971	13 390	16 124
1100	Арт.	FEK110301101NBY	FEK110501101NBY	FEK210301101UBY	FEK210501101UBY	FEK220301101UBY	FEK220501101UBY	FEK330301101UBY	FEK330501101UBY
	Вт 90/70 °С	752	1 153	991	1 468	1 321	1 989	1 788	2 680
	Цена руб	6 038	7 438	8 934	10 197	9 263	10 649	14 359	17 332
1200	Арт.	FEK110301201NBY	FEK110501201NBY	FEK210301201UBY	FEK210501201UBY	FEK220301201UBY	FEK220501201UBY	FEK330301201UBY	FEK330501201UBY
	Вт 90/70 °С	820	1 258	1 081	1 601	1 442	2 170	1 951	2 924
	Цена руб	6 494	7 955	9 474	10 893	9 830	11 385	15 291	18 508
1300	Арт.	FEK110301301NBY	FEK110501301NBY	FEK210301301UBY	FEK210501301UBY	FEK220301301UBY	FEK220501301UBY	FEK330301301UBY	FEK330501301UBY
	Вт 90/70 °С	888	1 362	1 172	1 735	1 562	2 351	2 113	3 167
	Цена руб	6 914	8 558	10 061	11 604	10 482	12 123	16 171	19 718
1400	Арт.	FEK110301401NBY	FEK110501401NBY	FEK210301401UBY	FEK210501401UBY	FEK220301401UBY	FEK220501401UBY	FEK330301401UBY	FEK330501401UBY
	Вт 90/70 °С	957	1 467	1 262	1 868	1 682	2 532	2 276	3 411
	Цена руб	7 328	9 159	10 725	12 313	11 130	12 872	17 083	20 964
1600	Арт.	FEK110301601NBY	FEK110501601NBY	FEK210301601UBY	FEK210501601UBY	FEK220301601UBY	FEK220501601UBY	FEK330301601UBY	FEK330501601UBY
	Вт 90/70 °С	1 093	1 677	1 442	2 135	1 922	2 894	2 601	3 898
	Цена руб	8 157	10 245	11 863	13 646	12 286	14 287	19 187	23 735
1800	Арт.	FEK110301801NBY	FEK110501801NBY	FEK210301801UBY	FEK210501801UBY	FEK220301801UBY	FEK220501801UBY	FEK330301801UBY	FEK330501801UBY
	Вт 90/70 °С	1 230	1 886	1 622	2 402	2 162	3 255	2 926	4 385
	Цена руб	9 073	11 304	13 140	15 089	13 609	15 809	21 255	26 315
2000	Арт.	FEK110302001NBY	FEK110502001NBY	FEK210302001UBY	FEK210502001UBY	FEK220302001UBY	FEK220502001UBY	FEK330302001UBY	FEK330502001UBY
	Вт 90/70 °С	1 366	2 096	1 802	2 669	2 403	3 617	3 251	4 873
	Цена руб	9 990	12 278	14 416	16 594	14 931	17 392	23 600	29 569

Рекомендованные цены указаны с учетом НДС 20% и не являются публичной офертой. <sup>1</sup> Указанная номинальная тепловая мощность соответствует температурному режиму 90/70/20 °С. Мы оставляем за собой право на внесение изменений без предварительного уведомления. Мы не несем ответственность за ошибки и опечатки.

# Brugman FEV





## Стальные панельные радиаторы с нижним подключением

		ТИП 11		ТИП 21		ТИП 22		ТИП 33	
Монтажная высота, мм		300	500	300	500	300	500	300	500
Монтажная длина, мм		Тепловая мощность в Вт / температура в помещении 20 °C							
400	Арт.	FEV110300401RBY	FEV110500401RBY	FEV210300401UBY	FEV210500401UBY	FEV220300401UBY	FEV220500401UBY	FEV330300401UBY	FEV330500401UBY
	Вт 90/70 °C	273	419	360	534	481	723	650	975
	Цена руб	5 280	5 976	6 572	8 104	6 939	8 281	9 669	10 774
500	Арт.	FEV110300501RBY	FEV110500501RBY	FEV210300501UBY	FEV210500501UBY	FEV220300501UBY	FEV220500501UBY	FEV330300501UBY	FEV330500501UBY
	Вт 90/70 °C	342	524	451	667	601	904	813	1 218
	Цена руб	5 733	6 582	7 120	8 789	7 497	9 008	10 559	11 927
600	Арт.	FEV110300601RBY	FEV110500601RBY	FEV210300601UBY	FEV210500601UBY	FEV220300601UBY	FEV220500601UBY	FEV330300601UBY	FEV330500601UBY
	Вт 90/70 °C	410	629	541	801	721	1 085	975	1 462
	Цена руб	6 218	7 218	7 709	9 533	8 107	9 797	11 491	13 179
700	Арт.	FEV110300701RBY	FEV110500701RBY	FEV210300701UBY	FEV210500701UBY	FEV220300701UBY	FEV220500701UBY	FEV330300701UBY	FEV330500701UBY
	Вт 90/70 °C	478	734	631	934	841	1 266	1 138	1 705
	Цена руб	6 675	7 734	8 260	10 244	8 665	10 551	12 405	14 356
800	Арт.	FEV110300801RBY	FEV110500801RBY	FEV210300801UBY	FEV210500801UBY	FEV220300801UBY	FEV220500801UBY	FEV330300801UBY	FEV330500801UBY
	Вт 90/70 °C	547	838	721	1 067	961	1 447	1 300	1 949
	Цена руб	7 159	8 341	8 850	11 019	9 275	11 373	13 365	15 604
900	Арт.	FEV110300901RBY	FEV110500901RBY	FEV210300901UBY	FEV210500901UBY	FEV220300901UBY	FEV220500901UBY	FEV330300901UBY	FEV330500901UBY
	Вт 90/70 °C	615	943	811	1 201	1 081	1 628	1 463	2 193
	Цена руб	7 613	8 885	9 446	11 672	9 886	12 069	14 186	16 739
1000	Арт.	FEV110301001RBY	FEV110501001RBY	FEV210301001UBY	FEV210501001UBY	FEV220301001UBY	FEV220501001UBY	FEV330301001UBY	FEV330501001UBY
	Вт 90/70 °C	683	1 048	901	1 334	1 201	1 808	1 626	2 436
	Цена руб	8 127	9 493	10 088	12 418	10 551	12 858	15 231	17 947
1100	Арт.	FEV110301101RBY	FEV110501101RBY	FEV210301101UBY	FEV210501101UBY	FEV220301101UBY	FEV220501101UBY	FEV330301101UBY	FEV330501101UBY
	Вт 90/70 °C	752	1 153	991	1 468	1 321	1 989	1 788	2 680
	Цена руб	8 583	10 039	10 692	13 130	11 153	13 614	16 222	19 208
1200	Арт.	FEV110301201RBY	FEV110501201RBY	FEV210301201UBY	FEV210501201UBY	FEV220301201UBY	FEV220501201UBY	FEV330301201UBY	FEV330501201UBY
	Вт 90/70 °C	820	1 258	1 081	1 601	1 442	2 170	1 951	2 924
	Цена руб	9 039	10 583	11 255	13 845	11 746	14 373	17 132	20 360
1300	Арт.	FEV110301301RBY	FEV110501301RBY	FEV210301301UBY	FEV210501301UBY	FEV220301301UBY	FEV220501301UBY	FEV330301301UBY	FEV330501301UBY
	Вт 90/70 °C	888	1 362	1 172	1 735	1 562	2 351	2 113	3 167
	Цена руб	9 496	11 240	11 822	14 609	12 399	15 162	18 043	21 607
1400	Арт.	FEV110301401RBY	FEV110501401RBY	FEV210301401UBY	FEV210501401UBY	FEV220301401UBY	FEV220501401UBY	FEV330301401UBY	FEV330501401UBY
	Вт 90/70 °C	957	1 467	1 262	1 868	1 682	2 532	2 276	3 411
	Цена руб	9 952	11 891	12 506	15 370	13 047	15 966	18 957	22 858
1600	Арт.	FEV110301601RBY	FEV110501601RBY	FEV210301601UBY	FEV210501601UBY	FEV220301601UBY	FEV220501601UBY	FEV330301601UBY	FEV330501601UBY
	Вт 90/70 °C	1 093	1 677	1 442	2 135	1 922	2 894	2 601	3 898
	Цена руб	10 801	13 044	13 644	16 798	14 201	17 478	21 124	25 667
1800	Арт.	FEV110301801RBY	FEV110501801RBY	FEV210301801UBY	FEV210501801UBY	FEV220301801UBY	FEV220501801UBY	FEV330301801UBY	FEV330501801UBY
	Вт 90/70 °C	1 230	1 886	1 622	2 402	2 162	3 255	2 926	4 385
	Цена руб	12 133	14 500	15 172	18 710	15 807	19 479	23 468	28 522
2000	Арт.	FEV110302001RBY	FEV110502001RBY	FEV210302001UBY	FEV210502001UBY	FEV220302001UBY	FEV220502001UBY	FEV330302001UBY	FEV330502001UBY
	Вт 90/70 °C	1 366	2 096	1 802	2 669	2 403	3 617	3 251	4 873
	Цена руб	13 137	15 532	16 472	20 322	17 155	21 173	25 900	31 889

**Внимание:** гарантия распространяется только на радиаторы, установленные в закрытой системе отопления с независимым подключением.

# Комплекующие

## Дополнительное оборудование

	Наименование	Цена, руб
	Настенный кронштейн Н300 / компл. 2 шт Для радиатора высотой 300 мм <b>арт. ZB05240001</b>	810
	Настенный кронштейн Н500 / компл. 2 шт Для радиатора высотой 500 мм <b>арт. ZB05240002</b>	934
	Настенный кронштейн Н300 / 1 шт Для радиатора высотой 300 мм <b>арт. ZB05240005</b>	405
	Настенный кронштейн Н500 / 1 шт Для радиатора высотой 500 мм <b>арт. ZB05240006</b>	467





## КОНТАКТЫ

---

ООО «АФГ РУС», 127106

Москва, Алтуфьевское шоссе, 1

+7 495 646 27 19

[info@afg-rus.ru](mailto:info@afg-rus.ru)

[www.brugman.ru](http://www.brugman.ru)

RU/815821/02.2022/2 /60515

A company of Arbonia Group  
**ARBONIA** 