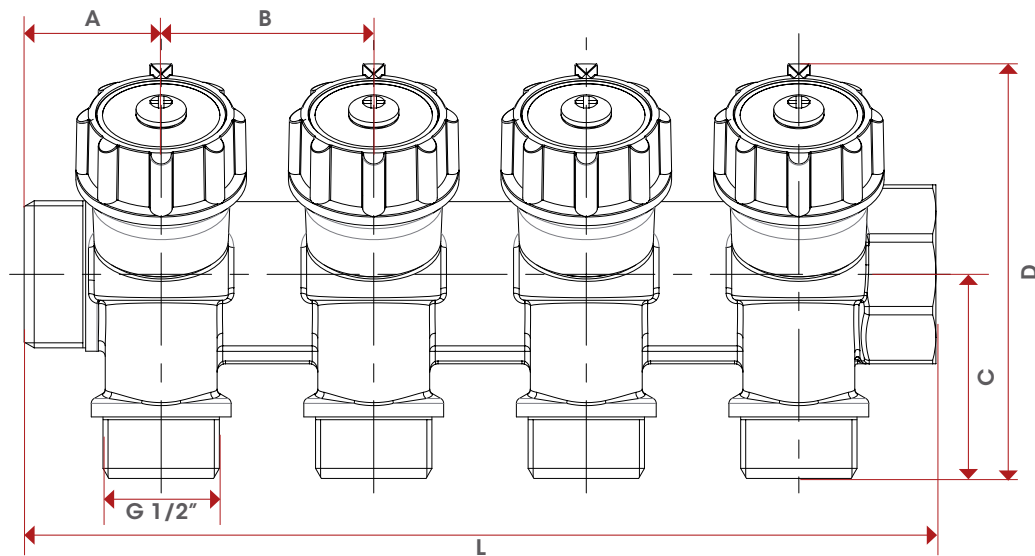


# 465



	3/4"	1"
L-2	87	88
L-3	125	126
L-4	163	164
A	24,5	24,5
B	38	38
C	36,5	36,5
D	74	81,5
Kg/cm <sup>2</sup> bar	10	10
LBS - psi	145	145