

Теория и практика СИСТЕМ ВОДООТВЕДЕНИЯ

В течение последних десятилетий чрезвычайно возросло использование погружных насосов для перекачки сточных и дренажных вод. Появление на рынке насосов погружного типа с мощностью до 500 кВт и выше и способных работать в сложных условиях, позволило решать задачи, связанные с водоотведением на муниципальном уровне. Хорошие рабочие характеристики и высокое качество, присущие этим насосам, практически исключили использование обычных насосов для решения задач муниципального уровня.

Кроме того, особые характеристики насосов погружного типа требуют разработки новых принципов их применения, таких как создание насосных станций. Работа в этом направлении успешно осуществляется как производителями насосов, так и инженерами-проектировщиками систем муниципальной канализации.

Целью данной книги является донести в удобной форме до сведения профессионалов всю последнюю информацию, как о самих насосах погружного типа, так и о насосных станциях, в которых они применяются. Книга поделена на разделы в соответствии с конкретной тематикой.

Фундаментальные сведения по теории насосов изложены в Разделе 1, освещающем основные методы расчета рабочих характеристик насосов. Сведения о конструкции и методах проектирования насосов погружного типа изложены в Разделе 2. Раздел 3 связан с рабочими характеристиками насосов и приводит описание различных методик их расчета в зависимости от конкретного варианта использования насоса. В данном разделе также рассматриваются факторы, влияющие на выбор насоса. В Разделе 4 приводится информация, относящаяся к испытаниям насосов. В Разделе 5 приводятся основные сведения по вопросам проектирования насосных станций. В нем также рассматриваются вопросы, связанные с проектированием как больших, так и малых станций. В Разделе 6 описаны способы непрерывного управления рабочими параметрами насосов погружного типа с помощью методов частотного контроля. Концепция расчета стоимости срока службы насосных станций изложена в Разделе 7. Вопросы, связанные с пуском насосов в эксплуатацию, освещаются в Разделе 8, в то время как эксплуатация насосов и их техническое обслуживание описаны в Разделе 9. Раздел 10 связан с методами управления насосными станциями и слежения за условиями их работы. В приложении А приведена информация о гидравлических характеристиках основных

элементов трубопроводов, необходимых для расчета потерь напора в системе водоотведения. В Приложении "В" изложен метод определения производительности канализационной насосной станции и частоты запусков насосных агрегатов.

Одной из целей данной публикации было представить излагаемый материал в виде, легком для чтения и усвоения. Книга содержит большое количество иллюстраций, дающих дополнительную информацию по рассматриваемому предмету.

Оглавление

	Стр.		Стр.
1. Теория насоса	7	3.3	Потери в трубопроводе и рабочие характеристики напорной трубы40
1.1 Уравнение напора7		3.3.1	Потери на трение41
1.1.1 Поток с потерями или подводом энергии7		3.3.2	Местные потери42
1.1.2 Свободное истечение жидкости из ёмкости8		3.3.3	График рабочих характеристик напорной трубы43
1.2 Основное уравнение насоса8		3.4	Размер напорной трубы43
1.3 Характеристика насоса и потери10		3.4.1	Экономичность44
1.3.1 Влияние конечного числа лопастей10		3.4.2	Свободные проходы для твердых частиц45
1.3.2 Потери на трение H_f10		3.4.3	Предупреждение образования осадка из твердых отложений и грязи45
1.3.3 Потери за счет разрыва сплошности потока H_s10		3.4.4	Гидравлический удар45
1.3.4 Потери на утечки H_v10		3.4.5	Предупреждение гидравлического удара47
1.3.5 Прочие потери11		3.5	Режим работы насоса47
1.4 Кавитация и кавитационный запас (NPSH)11		3.5.1	Эксплуатация одного насоса47
1.4.1 Определение NPSH12		3.5.2	Параллельная работа. Одинаковые насосы47
1.4.2 Плоскость отсчета12		3.5.3	Параллельная работа. Различные насосы48
1.4.3 Потребная величина NPSH12		3.5.4	Эксплуатация последовательно установленных насосов49
1.4.4 Доступное значение параметра NPSH .14		3.5.5	Реальная рабочая точка49
1.4.5 Запас надежности по параметру NPSH .15		3.6	Перекачивание ила50
1.4.1 Затапливание водоприёмных колодцев15		3.7	Сложная система напорного трубопровода51
2. Конструкция насоса	16	3.7.1	Что происходит в сложных напорных трубопроводах?51
2.1 Общие сведения16		3.7.2	Определение напора51
2.2 Насос18		3.7.3	Размер трубопровода и скорость потока52
2.2.1 Рабочие колёса18		3.7.4	Выбор насоса52
2.3 Двигатели27		3.7.5	Контрольные измерения52
2.3.1 Общие сведения27		3.8	Уравнение для определения рабочей точки насосных станций, работающих параллельно52
2.3.2 Взрывозащищённые двигатели27		4. Испытания насосов	55
2.3.3 Охлаждение двигателей28		4.1	Проведение испытаний55
2.3.4 Герметичность двигателя29		4.1.1	Контроль в процессе изготовления55
2.3.5 Подшипники двигателей31		4.1.2	Испытания в условиях эксплуатации57
2.3.6 Устройства защиты двигателя32		4.2	Приемочные испытания57
2.4 Подсоединение насоса34		4.2.1	Стандарты испытаний58
2.5 Конструкционные материалы, коррозия и износ36		5. Насосные станции	61
2.5.1 Коррозионная стойкость36		5.1	Основная конструкция насосной станции61
2.5.2 Соппротивление износу37		5.1.1	Объем приёмного резервуара и площадь поверхности61
2.5.3 Абразивные жидкости37			
3. Рабочие характеристики насоса	38		
3.1 Напор насоса38			
3.1.1 Погружные насосы38			
3.1.2 Сухая установка насосов39			
3.2 Графики рабочих характеристик насоса39			
3.2.1 График напора39			
3.2.2 Графики КПД40			
3.2.3 Графики мощностей40			
3.2.4 График параметра NPSH40			

	Стр.		Стр.
5.1.2	Подводящий коллектор насосной станции62	6.1.7	Подшипниковые токи80
5.1.3	Форма дна приёмного резервуара ...62	6.1.8	Высокое напряжение81
5.1.4	Уровни останова62	6.1.9	Взрывозащищённые двигатели81
5.1.5	Уровни пуска63	6.1.10	Гарантированные значения81
5.1.6	Размер и конструкция всасывающего трубопровода64	6.1.11	Испытания с использованием частотного преобразователя81
5.1.7	Внутренний трубопровод насосной станции64	6.1.12	Сотрудничество с производителем насосов81
5.1.8	Устройство промывки65	7.	Оценка стоимости насоса на протяжении всего срока службы82
5.1.9	Проблемы запаха для насосных станций65	7.1	Общие положения82
5.1.10	Варианты конструкций насосных станций65	7.2	Расчетный период82
5.1.11	Сухая установка насосов68	7.3	Стоимость капиталовложений82
5.2	Комплектация насосных станций68	7.4	Энергетические затраты83
5.2.1	Комплектные канализационные насосные станции68	7.4.1	КПД со временем83
5.2.2	Внутренние насосные станции71	7.4.2	Оценка энергопотребления84
5.3	Насосы, установленные в обсадных трубах71	7.5	Затраты на техническое обслуживание84
5.4	Определение размеров насосной станции72	7.6	Взаимодействие с поставщиками насосов84
5.4.1	Канализационные насосные станции для бытовых и промышленных стоков72	7.7	Публикация сведений о стоимости срока службы насоса84
5.4.2	Насосные станции для ливневых сточных вод73	8.	Ввод в эксплуатацию85
5.4.3	Канализационные насосные станции для комбинированных систем водоотведения73	9.	Эксплуатация и техобслуживание86
5.5	Выбор насоса74	9.1	Безопасность86
5.5.1	Выбор насоса, основанный на рабочих характеристиках насоса74	10.	Контроль параметров и управление насосной станцией87
5.5.2	Оценка КПД насоса75	10.1	Методы местного управления87
5.5.3	Количество насосов76	10.1.1	Устройства ручного управления87
5.6	Особые вопросы для рассмотрения ...76	10.1.2	Релейные устройства управления87
5.6.1	Вибрация насоса76	10.1.3	Программируемые логические устройства управления87
5.6.2	Шумы насоса77	10.2	Датчики для контроля состояния и управления насосом88
6.	Насосы с регулируемой частотой78	10.2.1	Датчики уровня воды в резервуаре ...88
6.1	Общие характеристики78	10.2.2	Датчик тока89
6.1.1	Выбор двигателя насоса78	10.2.2	Счетчики электроэнергии89
6.1.2	Максимальная частота78	10.2.4	Реле потери фазы89
6.1.3	Минимальная частота и минимальные рабочие характеристики79	10.2.5	Устройство контроля IO 11189
6.1.4	Частотные характеристики насоса79	10.2.6	Модуль аварийного состояния ASM 3 .90
6.1.5	Засорение насоса80	10.3	Устройства управления насосом90
6.1.6	Требования к кабелю согласно электромагнитной совместимости (EMC)80	10.3.1	Параметры управления90
		10.3.2	Характеристики контроля состояния насоса91
		10.3.3	Параметры и сигналы91
		10.3.4	Регистрация и анализ данных92
		10.3.5	Интерфейс пользователя92

Оглавление

	Стр.
10.4 Дистанционное управление и контроль	92
10.4.1 Различные уровни дистанционного управления	92
10.4.2 Программное обеспечение и технические средства	93
10.4.3 Передача данных	93
10.4.4 Передача сигнала аварии	93
10.4.5 Объединение систем управления	94
10.5 Средства дистанционного управления и контроля на основе Интернет/ WAP	94
Обозначения	96
Приложение "А"	98
Приложение "В"	107

1 Теория Насосов

Настоящий раздел представляет собой введение в теорию перекачки жидкостей и дает читателю основы теоретических знаний, необходимые для более глубокого понимания процессов, происходящих при перекачке жидкостей.

1.1 Уравнение Напора

На рис. 1 представлена часть неразрывного потока жидкости в трубопроводе. Предположим, что между двумя рассматриваемыми сечениями 1 и 2 отсутствует подвод энергии к жидкости или отвод энергии от нее. Предположим также, что в жидкости отсутствуют силы трения. Таким образом, полная энергия жидкости, отнесенная к горизонтальной плоскости отсчета "Т" в двух рассматриваемых сечениях, должна быть идентичной. Полная энергия состоит из потенциальной энергии, энергии давления и кинетической энергии, энергия частички жидкости массой "m" в рассматриваемых сечениях будет определена следующими составными частями:

Сечение	1	2
Потенциальная энергия	mgh_1	mgh_2
Энергия давления	$mg(P_1/pg)$	$mg(P_2/pg)$
Кинетическая энергия	$1/2(mV_1^2)$	$1/2(mV_2^2)$

где "p" представляет плотность жидкости, а "g" есть ускорение свободного падения.

Для потока, в котором отсутствуют потери, полная энергия в сечениях 1 и 2 будет идентичной, т.е.

$$mgh_1 + mg(P_1/pg) + 1/2(mV_1^2) = 1/2(mV_2^2) + mg(H_2/pg) + 1/2(mV_2^2)$$

Разделив обе части уравнения на величину "mg", получим:

$$h_1 + P_1/pg + V_1^2/2g = h_2 + P_2/pg + V_2^2/2g \quad (1)$$

Это уравнение названо уравнением Бернулли, в честь инженера, который впервые вывел его. Части уравнения представляют собой напоры и называются геометрическим напором, пьезометрическим напором и скоростным напором соответственно.

Данное уравнение является основополагающим в гидродинамике и может быть использовано для расчёта многих гидродинамических процессов, таких как падение давления, вызванное уменьшением площади поперечного сечения

потока. В этом случае скорость потока жидкости растёт, а так как полный напор должен оставаться постоянным, то его пьезометрическая или скоростная составляющая уменьшатся.

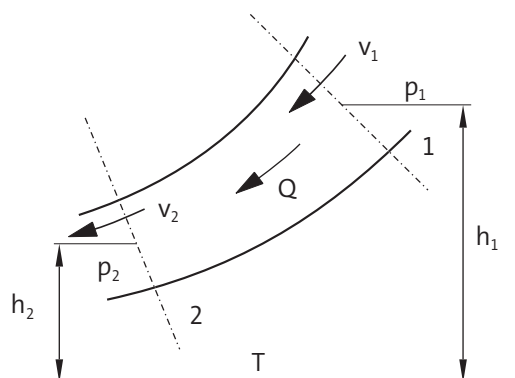


Рис. 1 На рисунке представлен поток жидкости, протекающий через два рассматриваемых сечения трубопровода. "Т" представляет плоскость отсчета для геометрических напоров h_1 и h_2 , P_1 и P_2 давления жидкости, а V_1 и V_2 скорости потока в сечениях 1 и 2.

1.1.1 Поток с потерями или подводом энергии

Если в потоке, протекающем через изображенные на Рис.1 сечения 1 и 2, присутствуют потери, то уравнение напора будет выглядеть следующим образом:

$$h_1 + P_1/pg + V_1^2/2g = h_2 + P_2/pg + V_2^2/2g + H_r \quad (2)$$

где H_r соответствует потере напора.

Если путем установки насоса между изображенными на Рис.1 сечениями 1 и 2 к потоку подводится энергия, то уравнение (2) будет иметь следующий вид:

$$h_1 + P_1/pg + V_1^2/2g + H = h_2 + P_2/pg + V_2^2/2g + H_r \quad (3)$$

где H есть полный напор насоса.

1.1.2 Свободное истечение жидкости из ёмкости

Примером применения уравнения Бернулли является вычисление расхода жидкости, свободно вытекающей из открытой емкости.

На рис. 2 представлена открытая емкость с отверстием, расположенным вблизи ее дна. Для удобства допустим, что площадь A_1 больше, чем площадь выходного отверстия A_2 , а атмосферное давление внутри емкости P_1 равно давлению за пределами отверстия P_2 .

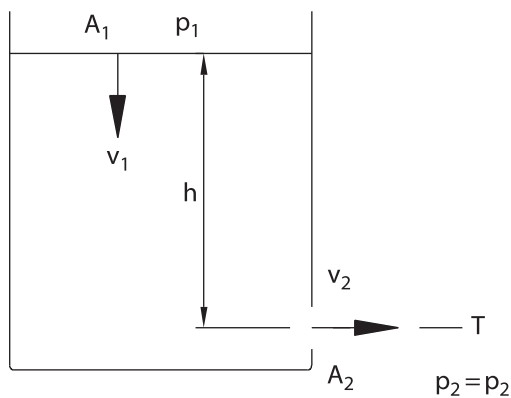


Рис. 2 На рисунке представлен разрез емкости с расположенным вблизи ее дна выходным отверстием. A_1 и A_2 представляют собой площади поперечного сечения самой емкости и ее выходного отверстия, h - перепад высот между поверхностью емкости и осью выходного отверстия, V_1 - скорость понижения уровня жидкости, а V_2 - скорость истечения жидкости через отверстие. Давление окружающей среды постоянно.

Принимаем ось выходного отверстия, за плоскость отсчета "Т", величину h_2 равной нулю, а величину h_1 равной h . Вследствие того, что величина A_1 значительно больше, чем A_2 , кинетический напор $V_1^2/2g$ может быть принятым равным нулю. В результате уравнение напора 1 примет следующий вид:

$$h = \frac{v_2^2}{2g} \quad (4)$$

откуда следует, что:

$$v_2 = \sqrt{2gh} \quad (5)$$

Для объёмного расхода без потерь получаем:

$$q_1 = A_2 \sqrt{2gh} \quad (6)$$

Чтобы компенсировать существующие потери, добавим в уравнение (6) коэффициент расхода μ , тогда:

$$q_1 = \mu A_2 \sqrt{2gh} \quad (7)$$

Коэффициент расхода μ является величиной, зависящей от формы выходного отверстия, и может быть взят из справочников, посвященных данному предмету. Если в емкости допускается понижение уровня жидкости, то высота уровня h будет изменяться, что, в свою очередь, должно быть учтено при расчетах.

1.2 Основное уравнение насоса

Основное уравнение насоса используется для расчетов при проектировании геометрических форм и размеров насосов центробежного типа. Основное уравнение насоса также используется для выведения характеристики насоса Q/H .

Лопасть рабочего колеса и связанные с ней векторы скорости приведены на рис. 3.

- V - абсолютная скорость жидкости
- W - скорость относительно лопатки
- U - окружная скорость
- V_u - тангенциальная составляющая абсолютной скорости
- V_m - радиальная составляющая абсолютной скорости

Относительная скорость параллельна лопасти в любой заданной точке.

Кроме того:

$$V_{u1} = V_1 \cos \alpha_1 \text{ и } V_{u2} = V_2 \cos \alpha_2$$

Взяв за условие, что поток не имеет потерь, а число лопастей не ограничено (∞), используя законы механики, можно вывести основное уравнение теории насосов.

Это соотношение известно как уравнение Эйлера, которое выражается следующим образом:

$$Ht_\infty = 1/8(U_2 V_{u2} - U_1 V_{u1}) \quad (8)$$

где индекс (t) относится к потоку без потерь, а индекс (∞) относится к условию, что число лопастей насоса бесконечно, что обеспечивает оптимальное направление потока жидкости.

В реальном насосе ни одно из этих предположений не может быть реализовано, поскольку всегда имеют место потери от трения, а конечное число лопастей не сможет направить поток полностью согласно направлению лопатки.

Снижение напора, вызванное потерями в потоке, учитывается гидравлическим КПД (η_h), а снижение напора за счет отклонения от идеального угла β_2 учитывается поправочным коэффициентом, учитывающим конечное число лопастей (k). Принимая во внимание вышесказанное, уравнение Эйлера для реального насоса будет выглядеть следующим образом:

$$H = \eta_h / g (k U_2 V_{u2} - U_1 V_{u1}) \quad (9)$$

Очевидно, что как (η_h), так и (k) являются величинами меньше единицы. Они не будут подробно рассматриваться в дальнейшем описании.

Обычно центробежные насосы проектируются с углом $\alpha_1 = 90^\circ$, следовательно $V_{u1} = 0$.

Таким образом, основное уравнение насоса упрощается до вида:

$$H = k \eta_h (U_2 V_{u2} / g) \quad (10)$$

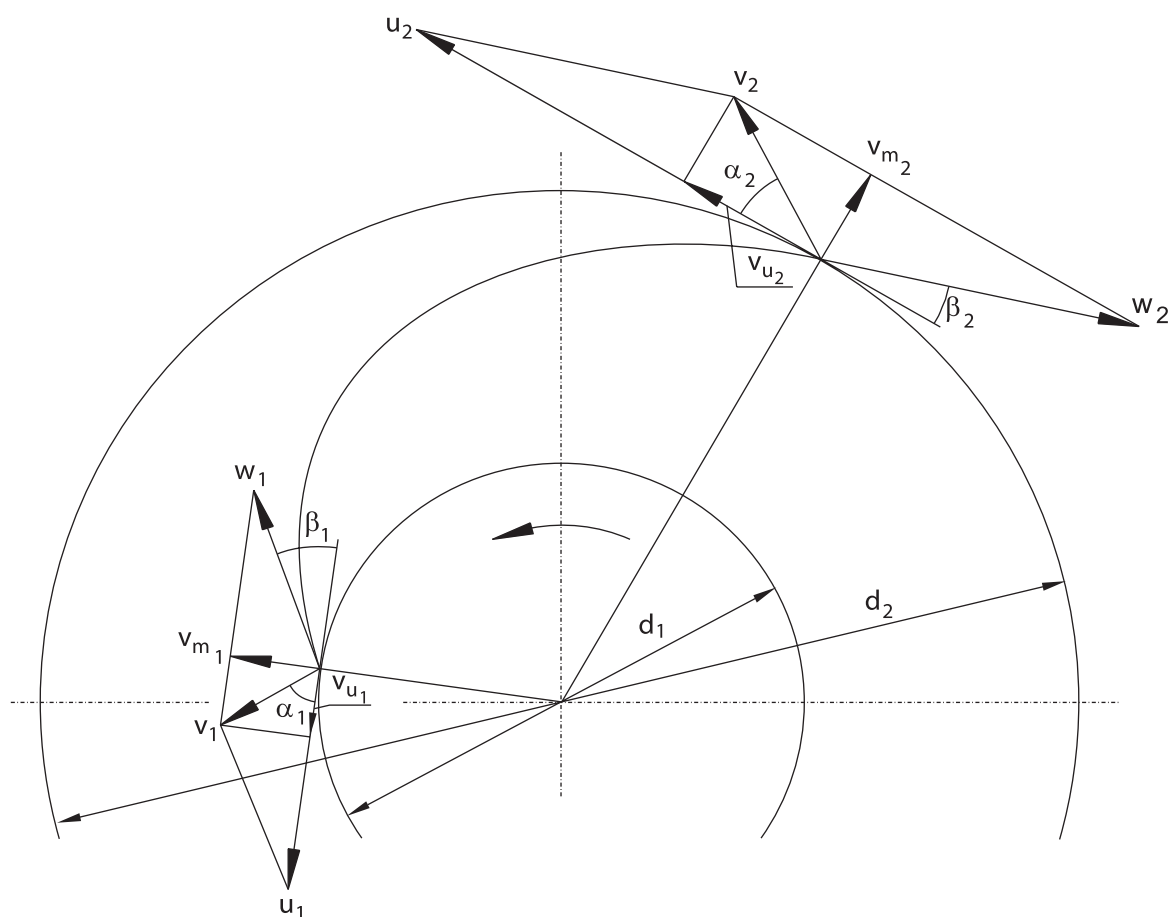


Рис. 3 Лопасть рабочего колеса насоса с треугольниками скоростей на входе и выходе. Абсолютная скорость жидкости V , относительная скорость W , окружная скорость рабочего колеса U , тангенциальная составляющая абсолютной скорости жидкости V_u и радиальная составляющая V_m .

1.3 Характеристика насоса и потери

Идеальный напор, рассчитанный по уравнению Эйлера, не зависит от величины расхода потока Q . Если изобразить на диаграмме характеристику насоса $Q/H_{т\infty}$, то $H_{т\infty}$ будет представлена прямой линией. Реальная характеристика насоса Q/H получается путём вычитания из идеальной потери, связанные с влиянием конечного числа лопаток и другими процессами, происходящими в насосе. Обратите, пожалуйста, внимание на рисунок 4.

1.3.1 Влияние конечного числа лопастей

Как было отмечено раньше, конечное число лопастей в рабочем колесе снижает напор за счет поправочного коэффициента (k). С учетом этого положения рассчитывается теоретический напор H_t , который может быть выражен следующим уравнением:

$$H_t = kH_{т\infty} \quad (11)$$

Величина H_t не является абсолютно линейной, поскольку поправочный коэффициент (k) немного зависит от величины расхода потока Q . Падение напора с величины $H_{т\infty}$ до H_t вызывается не потерями в потоке, а отклонениями жидкости от идеальных углов потока вследствие наличия конечного числа лопастей в рабочем колесе.

1.3.2 Потери на трение H_f

Потери на трение возникают при прохождении потока сквозь каналы рабочего колеса и корпуса насоса. Они возрастают приблизительно в квадратичной зависимости от величины расхода потока Q .

1.3.3 Потери за счет разрыва сплошности потока H_s

Потери за счет разрыва сплошности потока возникают в следующих зонах:

- На входных кромках лопастей, где жидкость ударяется о кромку. Эти потери минимальны в расчетных рабочих точках насоса, там, где жидкость сталкивается с лопастями под углом лопасти β_1 . Потери возрастают по мере увеличения отклонения фактического угла потока от расчетного угла лопасти β_1 , (см. Рис.5).
- Потери на выходной кромке возникают вследствие "недокрутки" потока лопаткой колеса. Эти потери возрастают приблизительно в квадратичной зависимости от величины расхода потока.
- В корпусе насоса при величинах расхода потока отличных от расчетных значений, когда скорость потока в отводящем устройстве

отличается от скорости на выходе из рабочего колеса. Влияние этого фактора проиллюстрировано на рисунке 6. Различия в скоростях порождает явление турбулентности, которое приводит к потерям, возрастающим с ростом несоответствия между фактическими и расчетными расходами потока.

Влияние в результате разрыва сплошности потока показано на рисунке 4.



Рис. 4 Уменьшение характеристики Q/H (H) насоса по сравнению с теоретическим напором насоса $H_{т\infty}$.

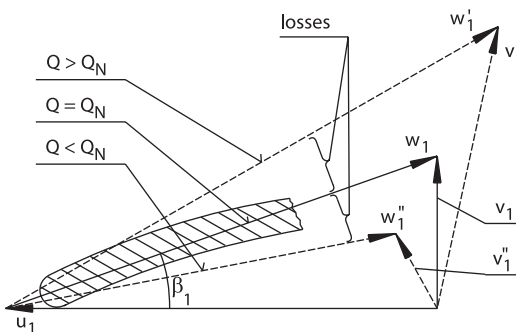


Рис. 5 Относительные скорости на входной кромке лопасти (w) и потери при различных расходах потока. Минимальные потери возникают при номинальном потоке насоса, когда угол атаки жидкости равен углу входной кромки лопасти рабочего колеса β_1 .

1.3.4 Потери на утечки H_v

Потери на утечки возникают в зоне зазора между рабочим колесом и корпусом насоса. Даже если этот зазор будет поддерживаться на минимально возможном уровне, небольшие обратные потоки жидкости будут проникать из зоны высокого давления, расположенной на выходе из рабочего колеса, в зону низкого давления, расположенную на входе в рабочее колесо. Таким образом, поток жидкости, проходящий через рабочее колесо, незначительно превышает поток, на выходе из насоса. Напор насоса уменьшается, за счёт снижения расхода, разница напоров представляет собой потери за счёт утечек H_v . Влияние потерь за счёт утечек проиллюстрировано на рисунке 4. По мере износа насоса эти потери будут возрастать.

1.3.5 Прочие потери

В центробежных насосах присутствуют и другие потери, которые, не оказывая влияния на характеристику Q/H , тем не менее, требуют увеличения мощности на валу двигателя. К этим потерям относятся:

- Потери на трение наружной поверхности рабочих колёс о жидкость (дисковое трение).
- Потери на трение в уплотнениях вала двигателя
- Потери на трение в подшипниках

При рассмотрении насосов погружного типа последние два вида потерь учтены в потерях двигателя.

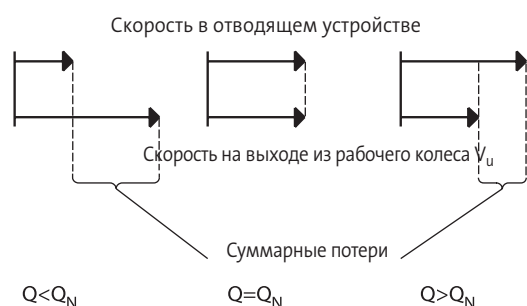


Рис. 6 Влияние различия между скоростями в корпусе насоса и на выходе рабочего колеса. Размеры корпуса насоса выбраны из расчета соответствия номинальному расходу и окружной скорости, и приводят к потерям при иных значениях расхода.

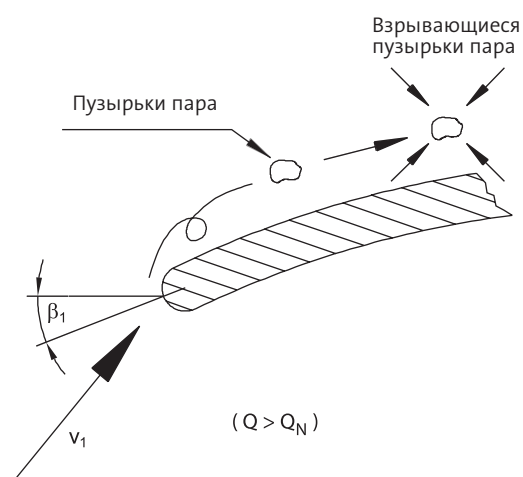


Рис. 7 Перекачиваемая жидкость ударяется о входную кромку лопасти рабочего колеса под углом отличным от угла лопатки. Вихри и зоны пониженного давления образуются на обратной стороне рабочего колеса. Если давление становится ниже давления насыщенного пара, то возникают пузырьки пара. Переместившись совместно с потоком в зону повышенного давления, они неизбежно взорвутся. Это может привести к образованию раковин и коррозии на поверхности, расположенной рядом с областью повышенного давления.

1.4 Кавитация и кавитационный запас (NPSH)

Кавитация образуется при возникновении и разрушении пузырьков пара в жидкости. Пузырьки пара образуются при условии, когда местное статическое давление в движущейся жидкости понижается до уровня давления насыщенных паров или ниже его при температуре окружающей среды. Когда пузырек или полость перемещается с потоком в зону высокого давления, он быстро разрушается. Взрыв пузырька приводит к возникновению в жидкости временной ударной волны чрезвычайно высокого местного давления. Если взрыв пузырьков происходит вблизи поверхности, удары давления, если они возникают постоянно, в конце концов, разрушат поверхностный материал.

Явление кавитации обычно возникает в центробежных насосах в местах, расположенных вблизи входных кромок лопастей рабочего колеса (см. Рис.7). Кавитация может также понизить характеристику Q/H насоса и его эффективность. Кавитирующий насос издает характерный дребезжащий звук, как будто через насос прокачивается песок. Ни один из материалов, используемых в конструкции насосов, не сможет полностью противостоять кавитации, поэтому необходимо проявить особое внимание ситуациям, создающим угрозу возникновения кавитации.

Следы износа от кавитации обычно носят локальный характер и представляют собой глубокие поверхностные раковины с острыми краями. Глубина этих раковин может достигать нескольких миллиметров (обратите внимание на Рис.8).

Обычно рабочие характеристики насосов, опубликованные для насосов погружного типа, представлены таким образом, что в нормально установленном в жидкости насосе кавитация не возникнет до тех пор, пока условия его эксплуатации будут находиться в допустимых пределах характеристики Q/H .



Рис. 8 Типичные следы разрушения материала рабочего колеса вследствие кавитации

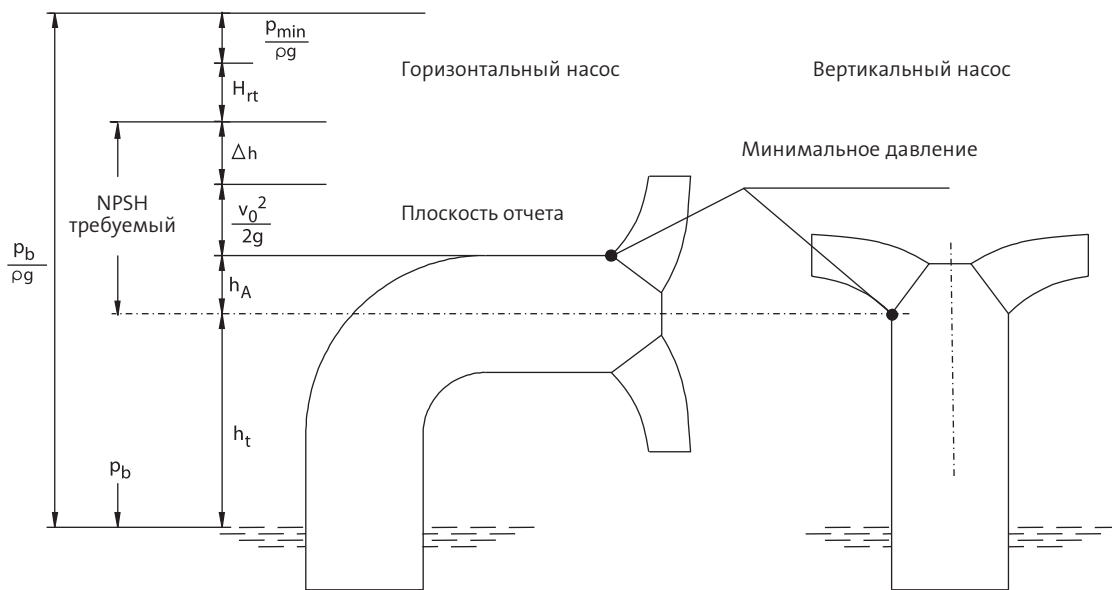


Рис. 9 Размеры и давления для расчета NPSH

Если насос погружного типа устанавливается в сухом исполнении с использованием всасывающего патрубка, то в этой ситуации необходимо проверить оборудование на возможность возникновения кавитации. В таких случаях используется концепция NPSH.

1.4.1 Определение NPSH

NPSH является аналогом понятия кавитационного запаса и переводится как "суммарный напор всасывания при нагнетании". Приведенные ниже величины используются при расчете величины NPSH:

- h_t - высота всасывания
- h_A - разность высот между плоскостью отсчета и концом входной кромки лопасти рабочего колеса
- H_{rt} - потери потока во всасывающем патрубке
- $V_0^2/2g$ - скоростной напор
- Δh - местная потеря давления на входной кромке лопасти рабочего колеса
- P_b - давление окружающей среды на уровне жидкости
- P_{min} - минимальное статическое давление в насосе
- P_v - давление насыщенных паров

Напоры показаны на рисунке 9.

В целях избежания кавитации минимальное статическое давление в насосе (P_{min}) должно быть больше давления насыщенных паров жидкости, или

$$P_{min} > P_v$$

На рисунке 10 показан принцип распределения статического давления жидкости во всасывающей трубе, насосе и в напорной трубе при "сухой" установке насоса.

1.4.2 Плоскость отсчета

Плоскостью отсчета является плоскость, с помощью которой производится расчет NPSH. Она представляет собой горизонтальную плоскость, проходящую через центр окружности, описываемой концом входной кромки лопасти рабочего колеса. Для горизонтально устанавливаемых насосов плоскость отсчета совпадает с осевой линией вала двигателя. Для вертикально устанавливаемых насосов положение плоскости отсчета определяется производителем насоса.

1.4.3 Потребная величина NPSH

Потребная величина NPSH может быть найдена из уравнения:

$$NPSH_{потребн.} = h_A + V_0^2/2g + \Delta h \quad (12)$$

Это уравнение также называется "NPSH насоса". Оно может быть представлено в виде функции расхода, как показано на рисунке 11. Производитель насоса обязан обозначить параметры NPSH в виде цифровых величин или графика.

Любой насос в действительности будет иметь различные значения NPSH в зависимости от определения конкретной ситуации, как это видно на рисунке 12. В соответствии с установленными параметрами испытаний, используемыми производителями насосов, величина $NPSH_{потребн.}$ определяется исходя из ситуации, при которой величина напора насоса уменьшается на 3% вследствие кавитации. Этой величине присвоено наименование $NPSH_3$.

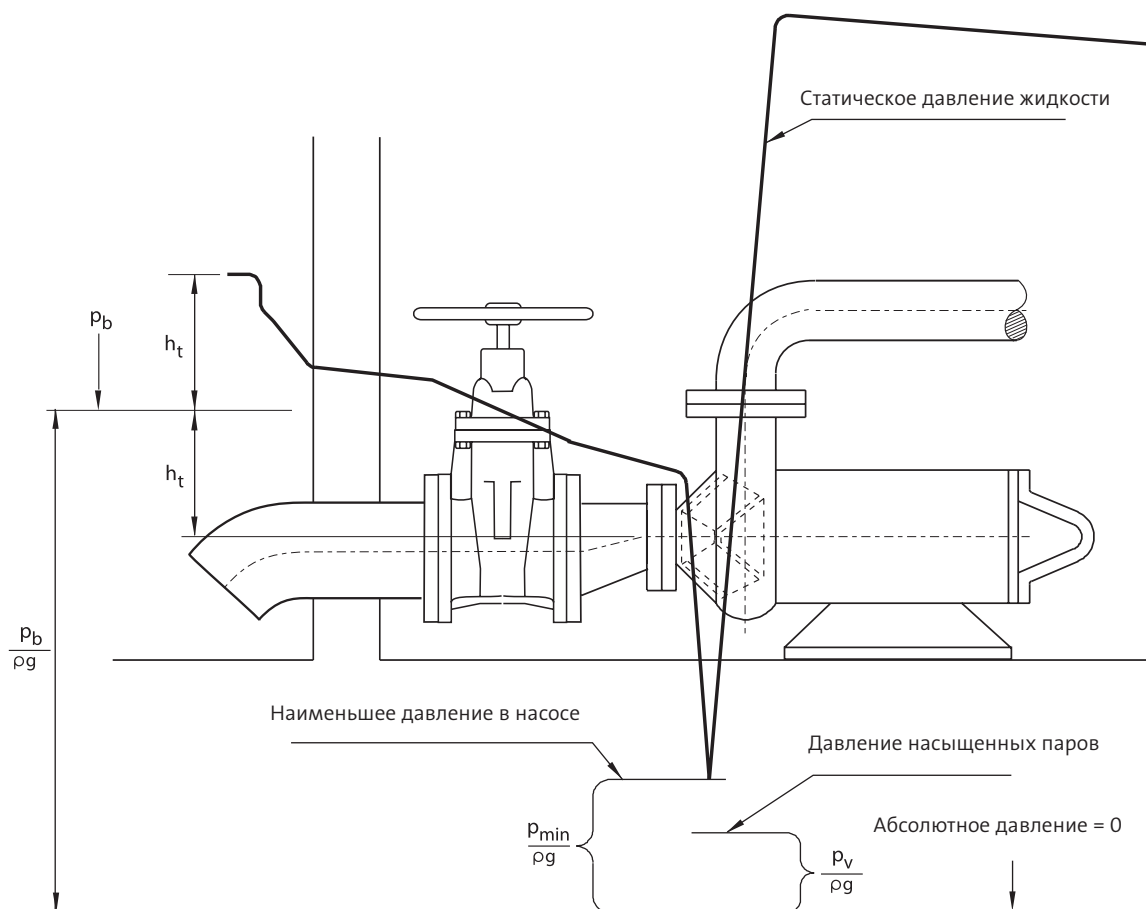


Рис. 10 Разброс давлений при "сухом" способе установки насоса погружного типа. Распределение статического давления во всасывающей трубке, насосе и напорной трубе.

Легкая кавитация может считаться для насоса безопасной при условии, что вблизи его конструктивных элементов, таких как рабочее колесо, не наблюдается взрывов пузырьков пара. Разброс значений различных NPSH достигает большей величины в насосах с рабочим колесом, в которой установлено минимальное число лопастей. Так, однолопастные рабочие колеса обладают наибольшим разбросом значений параметра NPSH, учитывающих различие, вызываемое падением параметра NPSH3, при этом тестовые испытания давали слишком благоприятные результаты. Поэтому параметр NPSH_{потребн.}, базирующийся на правиле 3% от установленной величины, является слабым основанием для оценки риска возможного возникновения кавитации при использовании насоса с минимальным количеством лопастей в рабочем колесе. Параметр NPSH_{потребн.}, указываемый производителем насоса в принципе должен гарантировать безаварийную работу насоса в случае, если насос будет эксплуатироваться в условиях превышения данного параметра. Это особенно принципиально для насосов, перекачивающих сточные воды и в рабочем колесе которых

имеется малое количество лопастей. Проблема заключается в том, что в данном случае не существует точных методов испытаний и установления соответствующих значений параметра NPSH.

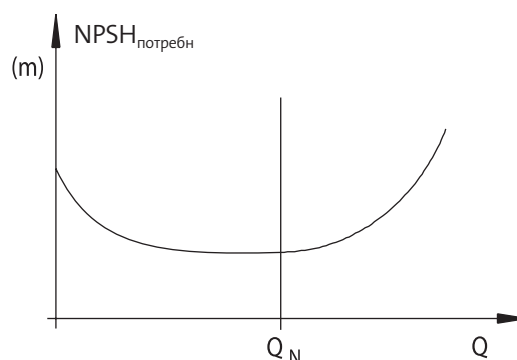


Рис. 11 Типичное распределение потребного значения параметра NPSH по отношению к расходу потока в насосе.

1.4.4 Доступные значения параметра NPSH

Доступное значение параметра NPSH определяет величину давления на всасывании, доступную в определённых условиях. Такое значение параметра NPSH может быть названо как NPSH насосной станции.

$$NPSH_{\text{доступн.}} = (P_b / \rho g) - H_{\text{rt}} - h_t - (P_v / \rho g) \quad (13)$$

Параметр h_t имеет положительное значение при условии, что плоскость отсчета расположена над поверхностью жидкости, и отрицательное, если она расположена под ней.

Значение доступного NPSH определяется разработчиком насосной станции.

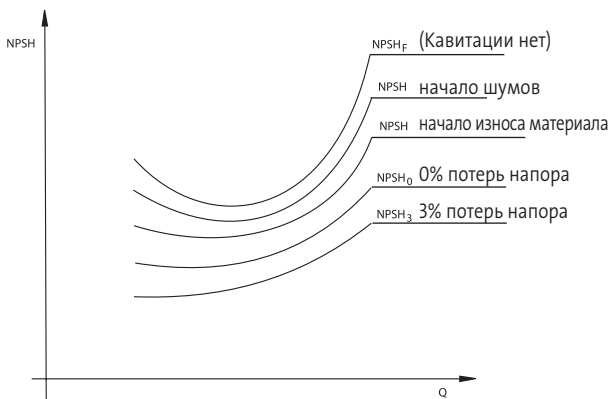


Рис. 12 Различные эпюры параметра NPSH

На рисунке 13 представлена зависимость давления насыщенных паров от температуры воды.

На рисунке 14 представлена зависимость атмосферного давления от высоты над уровнем моря.

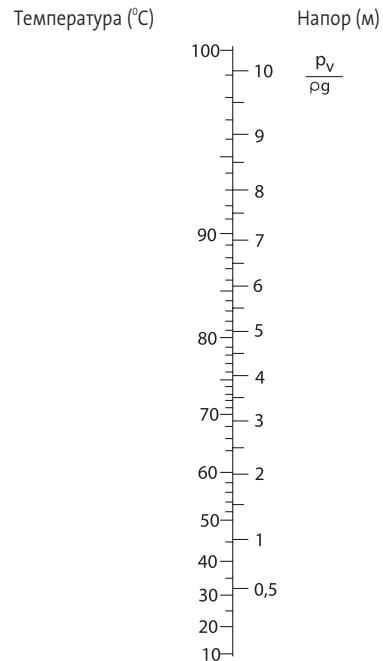
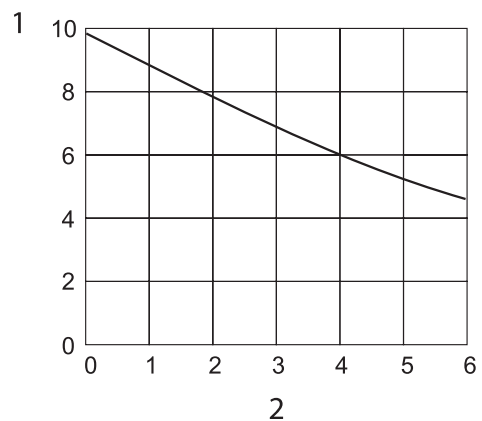


Рис. 13 Давление насыщенных паров в зависимости от температуры.



1. - Атмосферное давление (в метрах водяного столба)
2. - Высота над уровнем моря (км)

Рис. 14 Атмосферное давление как функция высоты над уровнем моря

1.4.5 Запас надежности по параметру NPSH

$NPSH_{\text{доступный}} \geq NPSH_{\text{требуемый}} + \text{Запас надёжности}$

Запас надежности по параметру NPSH должен быть достаточным для всех возможных ситуаций, при которых реальные условия эксплуатации насоса могут отличаться от теоретически обоснованных. Предполагаемые потери во всасывающем патрубке могут быть определены не точно, и фактические эксплуатационные параметры насоса могут отличаться от теоретических вследствие разброса параметра Q/H и не точно подсчитанной величины сопротивления в трубе. Опасная кавитация может возникнуть раньше, чем ожидалось, или при больших по сравнению с NPSH₃ значениях параметра NPSH (см. Рис.12). Используемые при проектировании входных кромок лопастей рабочего колеса технологические варианты могут повлиять на характер проявления кавитации. Форма всасывающей трубы может также оказать влияние на величину требуемого параметра NPSH.

Для горизонтально устанавливаемых насосов с прямыми всасывающими патрубками запас надежности по параметру NPSH в размере от 1 до 1,5 метров вполне допустим.

Для вертикально устанавливаемых насосов запас надежности по параметру NPSH должен быть установлен на уровне 2 - 2,5 метра при условии, что перед всасывающей трубой установлено переходное колено (сужающееся). Радиус изгиба колена должен быть, по крайней мере, равен $D_1 + 100\text{мм}$, где D_1 представляет собой наибольший диаметр колена.

Вопросы, связанные с параметром NPSH, запасами надежности и методикой измерения параметров NPSH, подробно рассматриваются в выпущенном компанией "EUROPUMP" справочнике "NPSH FOR ROTORDINAMIC PUMPS, REFERENCE GUIDE", (1997). (Компания "Евронасос", "Параметры NPSH для роторных насосов, Справочник").

1.4.6 Затапливание водоприёмных колодцев

На практике может создаться ситуация, при которой уровень жидкости на всасывающей стороне поднимется, а напор насоса уменьшится так, что эксплуатационные параметры насоса окажутся в секторе, где NPSH_{потребн} окажется больше 10 метров. Кавитации при этом, тем не менее, не будет, поскольку величина параметра

$NPSH_{\text{доступн}}$ также возрастет и при этом будет оставаться большей, чем величина NPSH_{потребн}. Типичными вариантами возникновения подобной ситуации являются такие, как перекачки жидкости в сухих доках, засоры канализационных труб и дренаж с различными уровнями жидкости на всасывании.

2 Конструкция насосов

В данном разделе описывается конструкция современных электрических насосов погружного типа. В разделе рассматриваются различные конструктивные решения и основные элементы насосов, а также приводятся сведения, касающиеся вопросов эксплуатации и технического обслуживания насосов. Данная публикация ограничивается материалом, относящимся к насосам, используемым муниципальными службами для перекачки сточных и неочищенных вод, а также при проведении дренажных работ.

2.1 Общие сведения

Насос погружного типа представляет собой конструкцию, в которой насос и электрический двигатель объединены в единое целое, допускающие установку в приёмном резервуаре с перекачиваемой жидкостью. Насос погружного типа может быть подсоединен к напорному трубопроводу при помощи специальной автоматической муфты, используемой для простоты установки и извлечения насоса, или к гибкому шлангу или иным приспособлениям с вертикальной трубой. Питание к насосу подводится при помощи одного или нескольких гибких кабелей длиной, достаточной для установки, которые поставляются совместно с насосом.

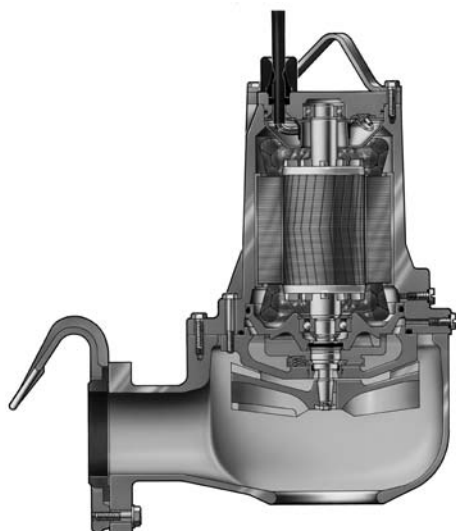


Рис. 15 Поперечный разрез погружного насоса мощностью 2,4 кВт фирмы GRUNDFOS, на котором изображены детали насоса и двигателя. Насос снабжен специальными направляющими клыками для соединения с установленной на дне резервуара на плите-основании системой автоматической трубной муфты, обеспечивающая простоту установки и демонтажа насоса.

Большинство насосов погружного типа могут быть также установлены "сухим" способом, подобно обычным насосам. Данный тип установки обеспечивает бесперебойную эксплуатацию изделия в случае затопления сухого машинного зала.

Насосы погружного типа могут быть использованы для решения целого ряда задач прикладного характера. Были также разработаны различные конструкции насосов, предназначенных для выполнения различных специальных задач.

Насос погружного типа сочетает в себе герметичный двигатель и соответствующие компоненты собственно насоса. К этим компонентам относятся рабочее колесо, корпус насоса и требуемые соединительные элементы, необходимые для различных вариантов установки. К ним относятся направляющие клыки для установки в погруженном положении на автоматической трубной муфте, основание для установки переносных насосов с необходимыми соединительными фланцами, опора для "сухой" установки, и посадочное кольцо для насосов, устанавливаемых в обсадной трубе.

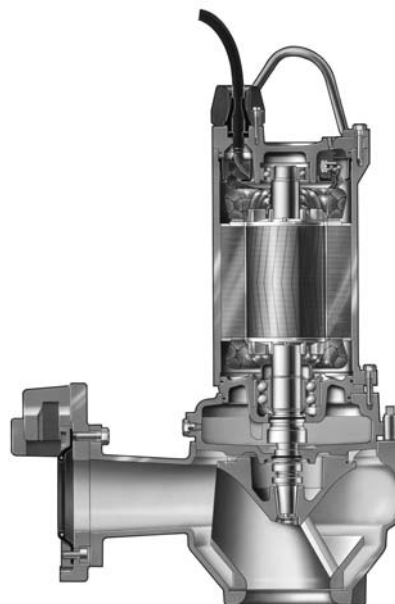


Рис. 16 Поперечный разрез погружного насоса мощностью 17кВт фирмы GRUNDFOS, на котором изображены детали насоса и двигателя. Насос снабжен специальными направляющими клыками для соединения с установленной на дне резервуара на плите-основании системой автоматической трубной муфты, обеспечивающая простоту установки и демонтажа насоса. Корпус насоса регулируется набором винтов, что позволяет поддерживать необходимый зазор рабочего колеса.

Двигатель насоса представляет собой полностью герметичный короткозамкнутый асинхронный электрический двигатель с параметрами и размерами, соответствующими конструкции насоса и выполняемым им задачам. Двигатель и насос находятся на одном общем валу, при этом подшипники и торцевое уплотнение вала размещены в двигателе. Двигатель, кроме того, оснащен герметичными кабельными вводами и подъемной скобой.

На рисунке 15 изображен небольшой современный насос погружного типа для перекачки сточных вод, а на рисунке 16 насос среднего размера, предназначенный для аналогичных целей. Насосы погружного типа, используемые для перекачки сточных вод, комплектуются двигателями большого диапазона мощностей от менее 1кВт до 500кВт. Такие насосы способны решать широкий спектр задач, от простых, решаемых с помощью легких переносных установок, до самых сложных задач муниципального уровня, требующих использования крупных городских насосных станций. На рисунке 17 представлена сухая горизонтальная установка погружного насоса.

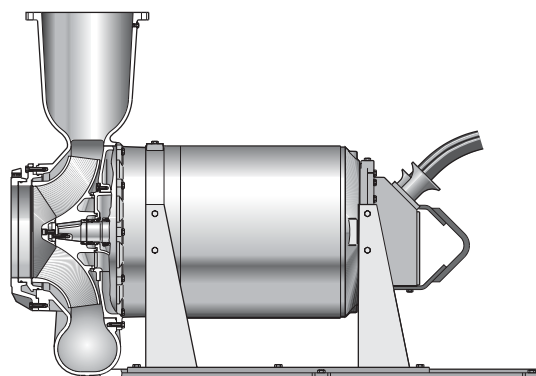
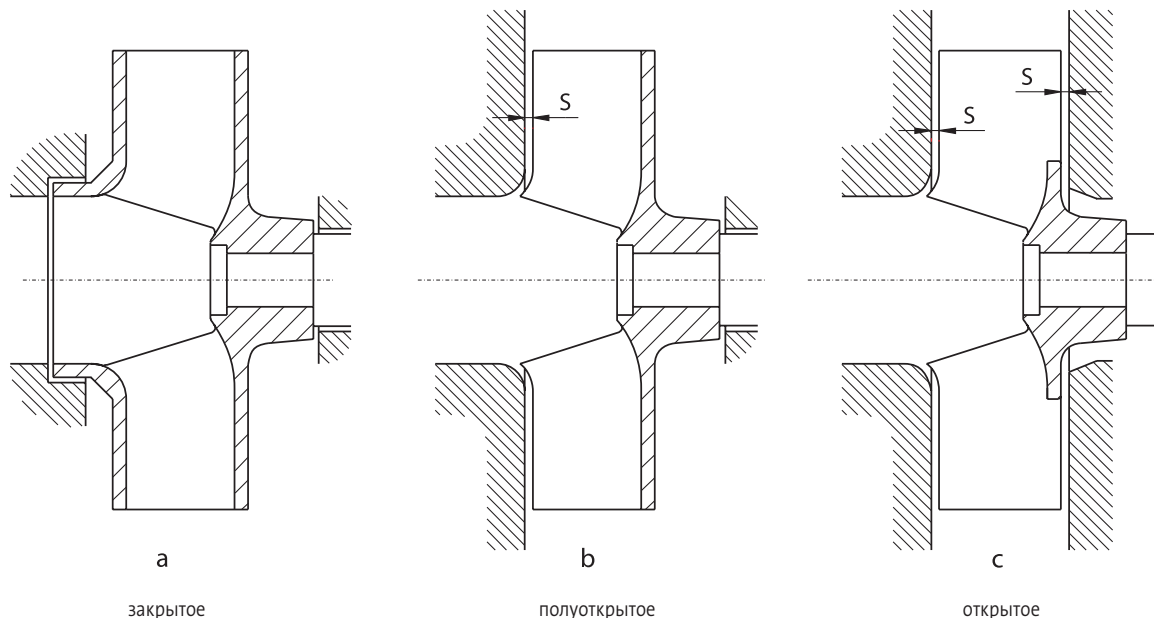


Рис. 17 Поперечный разрез и внешний вид насоса погружного типа мощностью 160кВт. Насос предназначен для горизонтальной "сухой" установки и подсоединяется посредством фланцевых соединений к всасывающей и напорной трубам. Конструкция насоса допускает затопление установки без нанесения повреждений его механизмам.



а закрытое

б полуоткрытое

в открытое

Рис. 18 Конструкция различных рабочих колёс. Рабочее колесо закрытого типа имеет неразъемные диски на обеих сторонах лопаток, в то время как рабочее колесо полуоткрытого типа располагает только одним диском, расположенным на задней стороне лопаток. Рабочее колесо открытого типа состоит только из ступицы и лопаток, и его функционирование обеспечивается узкими зазорами между корпусом насоса и колесом.

2.2 Насос

Насос состоит из корпуса и рабочего колеса, а также из вспомогательных устройств и соединительных деталей.

2.2.1 Рабочие колёса

В зависимости от предназначения насосы погружного типа оснащаются рабочими колёсами различной конструкции. Различные типы рабочих колёс могут быть классифицированы следующим образом:

- Рабочие колёса для канализационных насосов
- Рабочие колёса для насосов с режущим механизмом
- Рабочие колёса для осевых насосов

В соответствии со своей конструкцией рабочие колёса также могут быть подразделены на колёса открытого, полуоткрытого и закрытого типа. Данное положение проиллюстрировано на рисунке 18. Рабочие колёса полуоткрытого и открытого типа в своем функционировании опираются на узкие зазоры (около 0,5мм) между рабочим колесом и корпусом насоса. Эффективность таких рабочих колёс зависит от износа и быстро снижается по мере увеличения упомянутых зазоров. На рисунке 19 приведены графики зависимости эффективности рабочих колёс закрытого и полуоткрытого типа от механического износа. Рабочие колёса открытого и полуоткрытого типа, кроме того, восприимчивы к грязи, скапливающейся между рабочим колёсом и всасывающим патрубком, что замедляет или полностью останавливает насос.

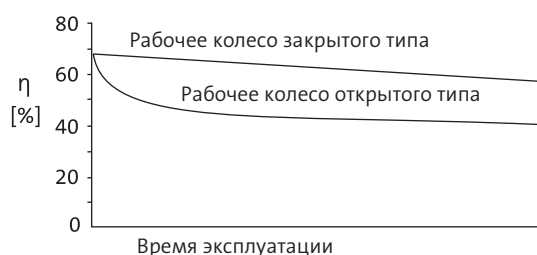


Рис. 19 Влияние механического износа на эффективность насосов с различными типами рабочих колёс, графики, построенные по результатам испытаний.

Рабочие колёса для канализационных насосов

В целях избежания блокировки или засорения канализационных насосов, были разработаны специальные рабочие колёса. Такие рабочие колёса подразделяются на одноканальные, двухканальные и вихревые. Конструктивные принципы, заложенные в этих рабочих колёсах, отображены на рисунке 20. В крупногабаритных насосах перекачки сточных вод также могут быть использованы рабочие колёса с большим количеством лопаток.

Свободный проход

Понятие свободного прохода имеет особое значение для канализационных насосов. Оно касается способности насоса пропускать через себя содержащиеся в перекачиваемой жидкости твердые частицы и, таким образом, поддержания мощности за счет отсутствия засорений.

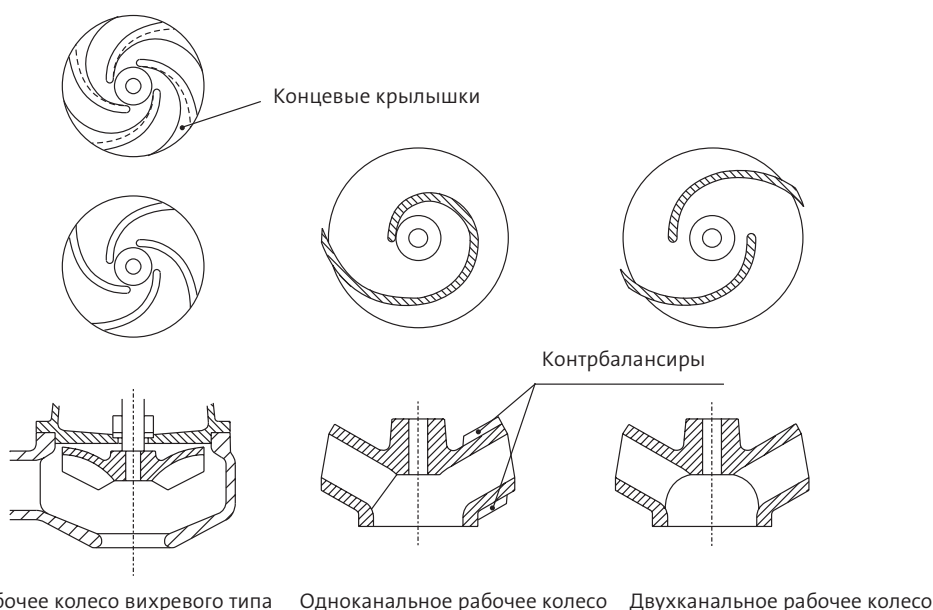


Рис. 20 Типы рабочих колёс, используемых в насосах для перекачки сточных вод.

Значения свободных проходов обычно связаны с размерами наиболее крупных сферических частиц, которые могут проходить сквозь рабочее колесо и отводящее устройство насоса. Если свободный проход характеризуется двузначным числом, то он относится к наиболее крупному вытянутому объекту, который крестообразно может пройти через насос. Способность насоса сохранять работоспособность прямым образом связана со свободным проходом, как это можно наблюдать на диаграмме, изображенной на рисунке 21. Обычно свободный проход 80мм считается достаточным для насосов малого и среднего размера, перекачивающих необработанные сточные воды. В более крупных насосах (с расходом более 100 л/с) минимальное значение свободного прохода должно быть, по крайней мере, 100мм.

Сам по себе свободный проход еще не дает гарантии противостояния засорам и сохранению хороших рабочих характеристик насоса. Геометрия рабочего колеса и лопаток должна также обладать элементами, предупреждающими возникновение засоров. Насосы различных производителей, обладают в этом отношении различными качествами. Наблюдались случаи, когда проблемы засорения решались путем простой замены насосов на насосы другого типа, даже если те имели одинаковые свободные проходы, одинаковое количество лопаток и одинаковую частоту вращения. Способность сточных вод засорять насос может меняться в зависимости от места проведения работ, как для "простых", так и для "сложных" насосных станций. Проектирование подводящих трубопроводов насосной имеет большое значение для нормального функционирования насосов, поскольку они должны быть способны пропустить любые образующиеся там скопления твердых частиц. Реальные ситуации, возникающие в системах перекачки сточных вод, не могут быть смоделированы в лабораторных условиях, поэтому способность дренажных и канализационных насосов Grundfos надежно противостоять засорению основана на многолетнем практическом опыте.

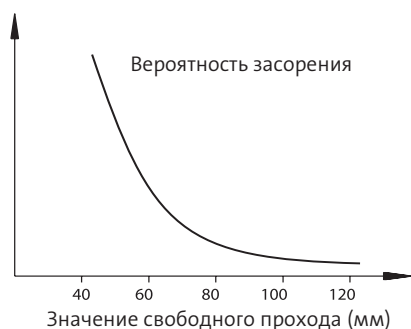


Рис. 21 Диаграмма, отображающая зависимость между вероятностью засорения и значением свободного прохода. Свободный проход 80мм надежно препятствует возникновению засорения.

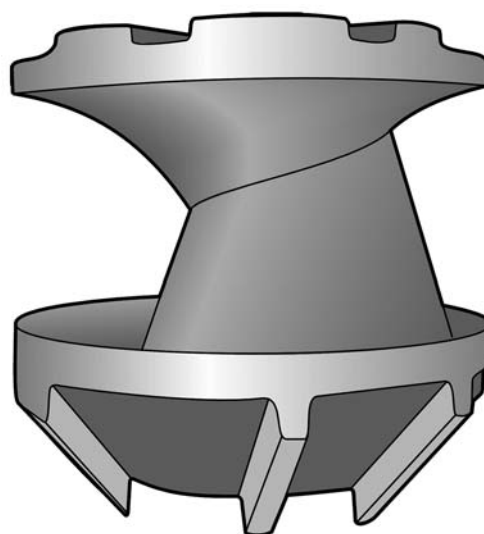


Рис. 22 Одноканальное рабочее колесо S-1 фирмы Grundfos, используемое в канализационных насосах. Рабочее колесо выполнено в виде диагональной конструкции с одной длинной лопастью, обеспечивающей надежное противостояние засорению. Асимметричность конструкции требует наличия противовесов в целях обеспечения статической и динамической балансировки рабочего колеса.

Одноканальные рабочие колёса

На рисунке 22 представлено одноканальное рабочее колесо. Единственная лопасть спроектирована настолько длинной для достижения наилучшей эффективности в пределах установленных требований для свободного прохода. Рабочее колесо, обладающее одним проходом для перекачиваемой жидкости, обладает хорошей способностью противостоять засорению. Асимметричная форма рабочего колеса требует балансировки изделия. Максимальный КПД достигает 70...75%.



Рис. 23 Двухканальное рабочее колесо S-2 фирмы GRUNDFOS. Надежное противостояние засорению получено за счет установки удлинённых лопастей и диагональной конструкции рабочего колеса. Симметричная конструкция сбалансирована изначально.

Двухканальные рабочие колёса

На рисунке 23 изображено двухканальное рабочее колесо. Проблема, присущая данному рабочему колесу, состоит в том, что длинные, волокнистые включения могут попасть в оба канала и оказаться захваченными входными кромками лопаток, вызывая тем самым засорение насоса. Данная ситуация может быть решена путем правильного проектирования входной кромки лопасти рабочего колеса, и это может быть осуществлено только при помощи исследовательских работ, проводимых в реальных условиях на насосных станциях. При условии правильного конструирования и обеспечении значения свободного прохода, по крайней мере, 100мм возможно создание двухканальных рабочих колёс, способных перекачивать неочищенные сточные воды без засорения. Максимальный КПД двухканальных рабочих колёс составил 80...85%.

Трех- и четырехканальные рабочие колёса

В очень больших насосах возможно использование рабочего колеса с тремя или четырьмя лопатками, способное обеспечить значение свободного прохода не менее 100мм и предотвратить засорение. Конструкция входных кромок лопаток также играет решающую роль в рабочих колесах такого рода. Максимальный КПД этих рабочих колёс составляет 82...86%.

Рабочие колёса вихревого типа

Принцип действия рабочего колеса вихревого типа заключается в возбуждении сильного направленного вихревого потока в корпусе насоса.



Рис. 24 Рабочее колесо SuperVortex, разработанное фирмой GRUNDFOS. Разработка включает патентованные концевые крылышки на лопастях, которые предотвращают образование на кромках лопаток вторичных вихрей, значительно повышая КПД насоса.

Поэтому насос вихревого типа производит нагнетание не напрямую, поскольку поток жидкости проходит вне рабочего колеса. Насосы с рабочими колесами вихревого типа обладают присущими им отличными качествами, препятствующими образованию засорения, и, к тому же, эти насосы работают очень плавно. Использование небольших насосов с рабочими колесами вихревого типа значительно возросло за последние годы вследствие улучшения их конструкции и повышения КПД. Рабочее колесо вихревого типа изображено на рисунке 24. Наибольший КПД рабочих колёс вихревого типа составил около 50%. Важно отметить, что КПД рабочих колёс вихревого типа при использовании их в потоках с расходом 3...15 л/с, грубо говоря, равен КПД одноканальных рабочих колёс.

Диапазоны параметров расхода и напора (Q/H) для различных типов рабочих колёс и типы погружных насосов

На рисунке 25 изображены области основного применения погружных дренажных и канализационных насосов GRUNDFOS с различными типами рабочих колёс. Можно видеть, что с увеличением расхода и размера насоса число лопаток рабочего колеса также увеличивается. На диаграмме также указана область значений параметров Q/H, где есть возможность использования погружных насосов для перекачки сточных вод. Наиболее крупный насос, выпускаемый фирмой GRUNDFOS, имеет мощность 520кВт при напряжении 380В. По запросу доступны высоковольтные насосы (6000В, 10000В) с более высокой мощностью.

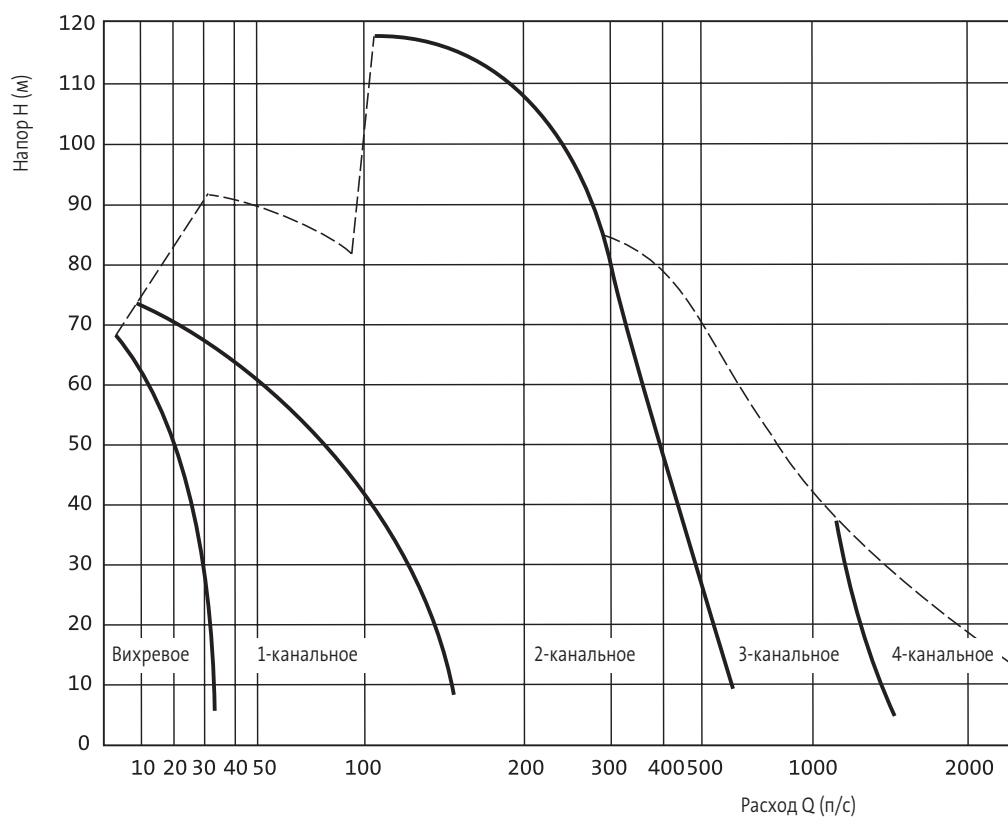


Рис. 25 Диапазоны параметров расхода и напора (Q/H) для рабочих колёс различного типа



Рис. 26 Насос с режущим механизмом компании GRUNDFOS. Режущий механизм изготовлен из нержавеющей закаленной стали.

Рабочие колёса для насосов с режущим механизмом

Для установок с незначительным объемом сточных вод были разработаны насосы с режущим механизмом. Типичными областями применения таких насосов являются отдельные дома, небольшие строительные объекты или зоны отдыха. Потребные расходы для таких насосов очень незначительны, иногда менее 1 л/с, однако общий напор может быть достаточно высоким вследствие подвода к насосу длинных и узких труб. Типичный расход для таких насосов составляет 1...5 л/с при напорах, достигающих величины 50 м.

В насосах с режущим механизмом твердые частицы перемалываются в мелкие фрагменты размером около 10мм, что создает благоприятные условия для использования напорных труб малого диаметра, обычно DN 40...DN 80. При очень малых расходах жидкости, поступающей от единственной насосной станции, могут использоваться трубы даже меньшего диаметра, для того чтобы добиться скорости потока величиной не меньше 0,5 м/с.

На рисунке 26 изображен насос с режущим механизмом фирмы GRUNDFOS. Режущий механизм расположен перед рабочим колесом и изготовлен из закаленной нержавеющей стали.

Рабочие колёса для осевых насосов

Осевые канализационные насосы, с погружными двигателями, разработаны многими производителями. На рисунке 27 изображен осевой насос с регулируемой лопастью рабочего колеса. Конструкция включает жёстко закреплённые лопасти, которые преобразуют вращательное движение воды в энергию давления, повышая тем самым КПД насоса. Обычно осевые насосы устанавливаются в обсадных трубах.

Осевые насосы обычно используются для перекачки ливневых сточных вод, дренажа и ирригации, перекачки сырой воды, а также для перекачки обработанных сточных вод на очистных сооружениях. Осевые насосы не годятся для перекачивания необработанных сточных вод вследствие наличия риска засорения. Осевые насосы малого и среднего размера не подходят, например, для перекачки возвратного ила, осуществляемой по внутреннему циклу на сооружениях по очистке сточных вод, поскольку они могут засоряться и стопориться присутствующими в этой жидкости волокнами. Максимальный КПД осевых насосов составляет 75...85%.

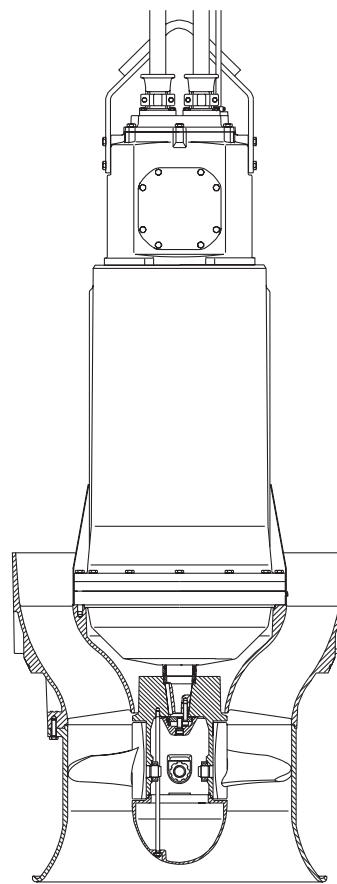


Рис. 27 Осевой насос фирмы GRUNDFOS. Угол установки лопасти регулируется в целях обеспечения высокого КПД.

Рабочий диапазон осевых насосов фирмы GRUNDFOS (Q/H) показан на рисунке 28. Часть этого диапазона также перекрывается устанавливаемыми в обсадных трубах насосами с рабочими колесами канального типа, которые могут оказаться более подходящими во многих случаях. Окончательный выбор между тем или иным насосом должен быть сделан на основании рабочей точки и области применения. В затруднительных ситуациях при выборе насоса следует обращаться к производителю.

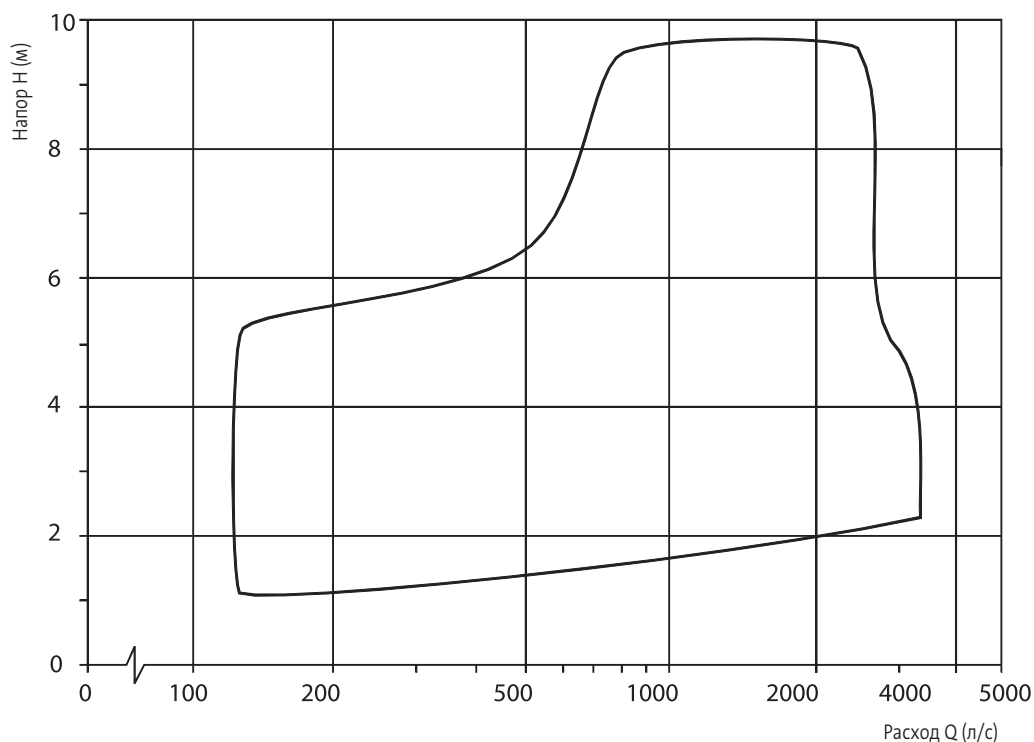
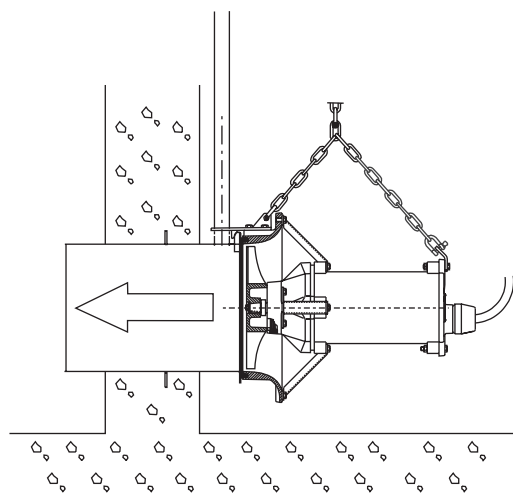


Рис. 28 Диапазон расходов и напора (Q/H) для осевых насосов фирмы GRUNDFOS.



Для рециркуляции сточных вод на очистных сооружениях, были разработаны специальные осевые насосы, один из которых представлен на рисунке 29. Такие насосы предназначены для работы при очень низких напорах (порядка 0,3...1,0 м), но при больших расходах (до 2000 л/с). Эти насосы спроектированы таким образом, что они не допускают засорения за счет использования лопастей со стреловидной формой, наличия больших зазоров (10 мм) между краями лопастей и корпусом насоса и отсутствия направляющих лопастей. Наивысший КПД, достигаемый циркуляционными осевыми насосами, составляет 35...50%.

Рис. 29 Рециркуляционный насос погружного типа для сооружений очистки сточных вод. Насос опускается в требуемое положение по направляющим трубам.



Рис. 30 Рециркуляционный насос фирмы GRUNDFOS.

Вспомогательные лопасти рабочих колёс

Вспомогательные лопасти, устанавливаемые на внешней стороне диска, являются важными конструктивными элементами рабочих колёс небольших канализационных насосов. Вспомогательные лопасти увеличивают скорость потока жидкости в пространстве между рабочим колесом и корпусом насоса. На рисунке 31 изображено расположение вспомогательной лопасти на одноканальном рабочем колесе насоса.

Вспомогательные лопасти улучшают работу насоса путем осуществления следующих функций:

- Снижают осевые нагрузки на подшипники, особенно в случае использования рабочих колёс полуоткрытого типа
- Снижают механический износ рабочего колеса и корпуса насоса
- Предотвращают застревание волокон в зазоре рабочего колеса
- Предотвращают наматывание волокон и тряпья на валу насоса за рабочим колесом

Использование вспомогательных лопастей невозможно на крупных рабочих колесах, поскольку при больших расходах они могут вызвать падение давления ниже величины давления насыщенных паров жидкости, что приведет к кавитации насоса. Большие насосы, однако, менее склонны к заклиниванию вследствие больших крутящих моментов их двигателей. Поэтому вспомогательные лопасти не устанавливаются на входе больших рабочих колёс.

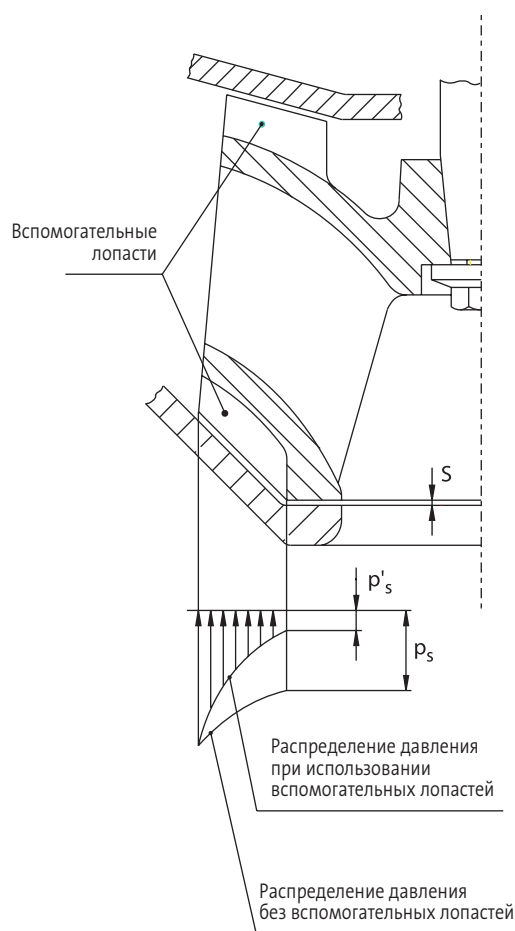


Рис. 31 Влияние установки вспомогательных лопастей на диске рабочего колеса заключается в снижении разности давлений $P's$ над зазором рабочего колеса. Чем меньше обратный ток, тем рабочий зазор дольше сохраняет свою настройку, и снижается риск заклинивания.

Зазор рабочего колеса

В целях снижения потерь от утечек, зазор между рабочим колесом и корпусом насоса должен быть наименьшим. Зазор рабочего колеса для большинства центробежных насосов находится в пределах 0,5...1,0 мм. Зазор может быть выполнен в виде цилиндрического или осевого прохода, как это показано на рисунках 32 и 33.

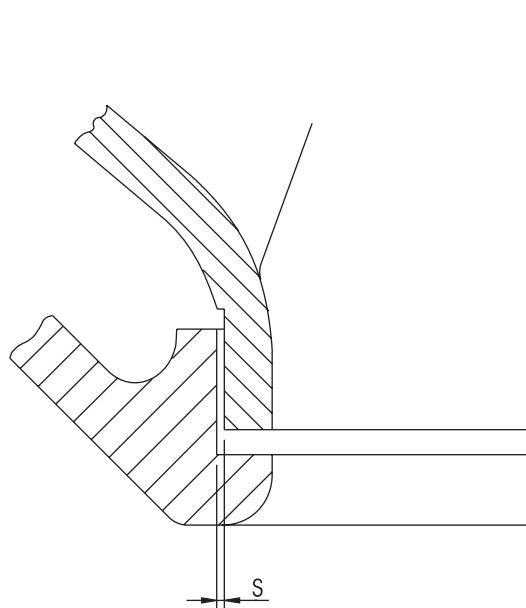


Рис. 32 Цилиндрический зазор рабочего колеса. Данная конструкция предрасположена к образованию заторов, поскольку волокна, застревающие в пространстве между рабочим колесом и корпусом, могут накапливаться и застопорить насос. В случае износа уплотнительное кольцо и рабочее колесо должны быть заменены или подогнаны.

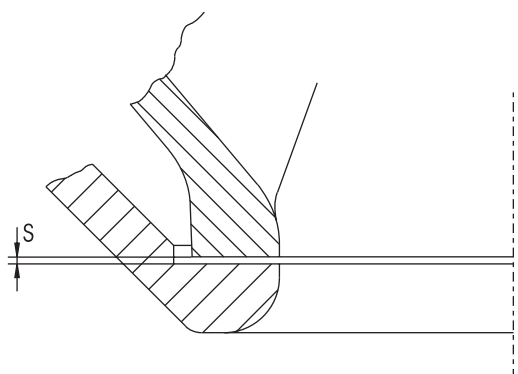


Рис. 33 Осевой зазор рабочего колеса. Конструкция менее предрасположена к образованию заторов, поскольку силы потока жидкости протолкнут застрявшие фрагменты в направлении линии всасывания насоса. Такой зазор может быть регулируемым для простоты техобслуживания и компенсации механического износа.

Рабочие характеристики насоса и его КПД зависят от состояния зазора рабочего колеса и поддержания его в пределах установленных допусков. Влияние зазора рабочего колеса на уменьшение КПД насоса и понижение напора

может быть рассчитано по следующей эмпирической формуле:

$$\Delta_{\eta} \approx \Delta_H \approx \sqrt{K^2 + K} - K \quad (14)$$

где
 $K = 0,008 \times S^2 \times (H/Q)$
 Q = расход (л/с)
 H = напор (м)
 S = зазор (мм)
 Δ_{η} и Δ_H - соизмерны.

Для рабочих колёс полуоткрытого типа влияние возрастает в 1,5 раза.

На рисунке 34 изображены результаты испытаний, в которых насос эксплуатировался при различных зазорах рабочего колеса.

Если у рабочих колёс без вспомогательных лопастей зазор рабочего колеса увеличивается до 2...3 мм, а у рабочих колёс с вспомогательными лопастями - до 4...5 мм, то его необходимо возратить в пределы установленных допусков, с тем чтобы сохранить рабочие характеристики насоса. Если зазор рабочего колеса регулируется, то это легко выполнить на месте эксплуатации с помощью обслуживающего персонала, в то время как насос с фиксированным зазором рабочего колеса должен быть доставлен в мастерские для ремонта или, в худшем случае, отправлен в утиль вследствие высокой стоимости запасных частей и дороговизны ремонтно-восстановительных работ.

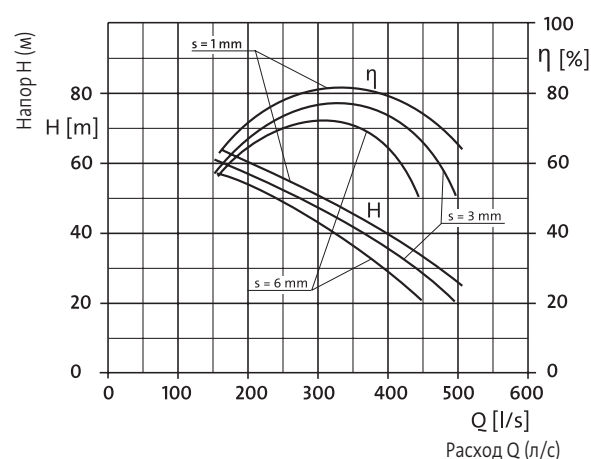


Рис. 34 Влияние различных размеров зазора рабочего колеса на рабочие характеристики и КПД насоса.

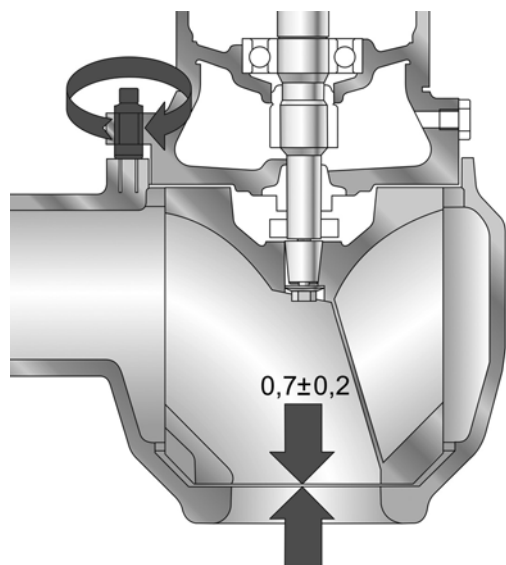


Рис. 35 Система регулировки зазора всасывания с помощью трех установочных винтов

Рабочие характеристики насосов с регулируемым осевым зазором рабочего колеса всегда могут быть гарантированы путем проверки и регулировки зазора в ходе планового техобслуживания. На рисунке 35 изображена конструкция насоса погружного типа, в котором зазор рабочего колеса регулируется с помощью трех установочных винтов.

Для насосов с сухой установкой фирма GRUNDFOS разработала патентованное устройство (SmartTrim), позволяющее регулировать и восстанавливать зазоры рабочего колеса без обязательного демонтажа насоса или отсоединения трубопроводов. Регулировка зазора не влияет на трубные соединения и не требует их переустановки. На рисунке 36 изображена принципиальная схема такой регулировки. Регулировка выполняется путем предварительного закрытия зазора с последующим отвертыванием регулировочных винтов на 1 мм, после чего корпус насоса закрепляется крепёжными болтами.

Запас регулировки для насосов фирмы GRUNDFOS составляет 10...15 мм в зависимости от размера насоса. Этот размер установлен с учетом эксплуатационного ресурса насоса.

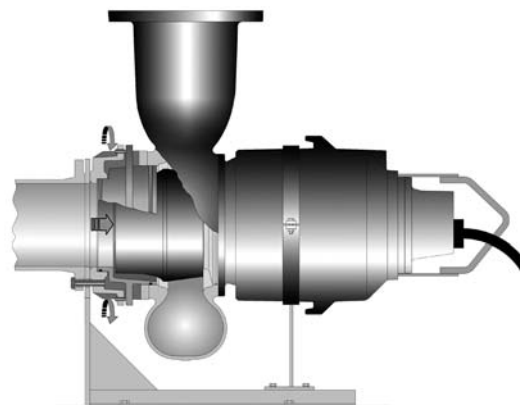


Рис. 36 Система внешней регулировки зазора рабочего колеса на насосах с сухой установкой.

Монтаж рабочего колеса

Установка рабочего колеса на валу насоса должна быть одновременно надежной и простой для демонтажа. Снятие необходимо в случае технического обслуживания торцевого уплотнения вала, а также при замене рабочего колеса, если насос используется для перекачки абразивных материалов. Рабочее колесо может быть изготовлено с цилиндрическим или с коническим отверстием для посадки на валу.

Коническое соединение с валом, выполненное под правильным углом, поддается легкому демонтажу. Коническое соединение дополнительно затягивается винтом, чтобы добиться жесткой посадки и избежать люфта.

Монтаж рабочего колеса с валом играет ключевую роль в передаче усилия крутящего момента. Прочная установка рабочего колеса является важным условием надежности работы насоса, и поэтому необходимо проявлять особую осторожность при демонтаже. Считается хорошим правилом всегда пользоваться тарированным ключом при заворачивании винта рабочего колеса. В издаваемой производителями насосов справочной литературе приводится информация о необходимых значениях затягивающего момента и возможные рекомендации по смазке винта для каждого конкретного случая.

2.3 Двигатели

2.3.1 Общие сведения

Двигатели, используемые для насосов погружного типа, представляют собой электрические двигатели, использующие для питания обычный трехфазный или однофазный переменный ток. Однофазные двигатели поставляются только для насосов небольших мощностей (2 кВт или меньше). Двигатели могут поставляться под различное напряжение с частотой тока 50 или 60 Гц. Двигатели изготавливаются для эксплуатации в погруженном состоянии, по классу защиты IP 68 в соответствии со стандартом IEC. Электрические характеристики двигателей подробно рассматриваются в последующих разделах этой книги.

Насос погружного типа представляет собой жесткую конструкцию, состоящую из собственно насоса и двигателя, имеющих общие вал и подшипники. Двигатель жестко соединен с насосом, а некоторые из деталей насоса, такие, например, как корпус, могут составлять единое целое с присоединительным фланцем двигателя. В целях получения лучших результатов насос и двигатель проектируются совместно. Двигательный и насосный блоки выбираются и проектируются с тем условием, чтобы исключить перегрузку при любых условиях эксплуатации в пределах рабочих характеристик насоса.

Погружные двигатели обычно заполнены воздухом. Небольшие моторы (мощностью 1,5 кВт и менее) могут заполняться маслом. В целях уменьшения потерь на трение в роторе в таких двигателях применяется масло с малой вязкостью. Растущие потери и более низкий КПД удерживают производителей от создания двигателей больших размеров с масляным наполнением. Двигатели с масляным наполнением дешевле двигателей заполненных воздухом вследствие меньшего числа деталей в их конструкции.

2.3.2 Взрывозащищенные двигатели

Погружные двигатели изготавливаются во взрывозащищенном исполнении, поскольку они используются в условиях, при которых перекачиваемая жидкость или окружающая среда могут содержать взрывоопасные газы. Такая ситуация может, например, возникнуть на нефтехимических предприятиях или вблизи них. Однако и само окружающее пространство может оказаться взрывоопасным, если пренебрегать предписанными мерами безопасности. Принципиальная особенность взрывозащищенных двигателей заключается в их неспособности создавать взрывоопасную атмосферу при запуске.

Чтобы обеспечить это условие, существует два нижеследующих дополнительных технических решения:

- Двигатель спроектирован таким образом, что его внутренние элементы смогут противостоять любому возгоранию, явившегося следствием внутреннего взрыва, и предотвратить его распространение во взрывоопасную среду. Это качество относится к классу D.
- Двигатель спроектирован таким образом, что внутри его не могут возникать искрение или высокие температуры. Это качество относится к классу E.

Взрывозащищенные двигатели проектируются и выпускаются в соответствии с нормами, установленными для них международными регулирующими структурами (например, Euronorm 50014 и 50018). Требования, предъявляемые к двигателям класса D, рассматриваются подробно, включая, среди прочего, выбор и проверку конструктивных материалов, конструкции соединительных элементов корпуса и производственные допуски, использование внутреннего объема двигателя, а также прочностные характеристики самой конструкции и крепежных деталей. Особое требование к соединениям заключается в том, чтобы сопрягающиеся поверхности должны быть длиннее, поскольку они должны служить в качестве "огнетушительных" зазоров. Сертификирование и одобрение разработки всегда являются предметом длительных испытаний, в которых проверяется истинная способность изделия противостоять внутренним взрывам.

Взрывозащищенные двигатели, относящиеся к классу E, не требуют больших конструктивных доработок, однако они проходят испытания на противостояние высоким внутренним температурам при определенных нагрузках. Кроме того, внутреннее искрение должно быть предупреждено путем создания соответствующих зазоров между движущимися и статическими деталями двигателей.

Обычно взрывозащищенные двигатели создаются на основе обычных разработок производителя и являются дополнением к ним. Мощностные характеристики двигателей обычно не изменяются, и детали насосов являются общими для обоих. Требования, предъявляемые к конструкции взрывозащищенных двигателей, делают их по сравнению с обычными более дорогими.

2.3.3 Охлаждение двигателей.

Механические и электрические потери двигателей преобразуются в тепло, которое должно быть отведено. В двигателе обычного насоса погружного типа (см. рис.14) тепло отводится от корпуса статора к жидкости путём погружения. В целях охлаждения двигателя вполне достаточно, чтобы он был погружен в жидкость хотя бы до половины корпуса. При этом жидкость может полностью откачиваться на короткий период времени без всякого риска вызвать перегрев двигателя.

Двигатель, эксплуатируемый таким образом в воде, охлаждается весьма эффективно, поскольку охлаждение продолжается после того, как он был выключен. Поэтому допускаются частые остановки и запуски двигателей, работающих в погруженном положении, что является преимуществом для насосных установок подобного рода.

Допустимая температура воды

Охлаждение двигателей погружного типа осуществляется перекачиваемой жидкостью либо в погруженном положении, либо иначе. Поэтому температура воды является весьма важным фактором. Обычно двигатели проектируются под температуру жидкости, равную 40°C. Допускается перекачка жидкостей при более высоких температурах, однако в этом случае необходимо проконсультироваться с производителем насосов по поводу выбора соответствующей модели. Кроме того, необходимо оценить с помощью анализа параметра NPSH (кавитационный запас) риск возникновения кавитации при повышенных температурах вследствие более высокого давления пара жидкости.

Охлаждение погружных двигателей при "сухой" установке

Для некоторых условий часто используется сухая установка погружных насосов. В этой связи должно быть обеспечено соответствующее охлаждение таких двигателей, и это может быть организовано несколькими путями:

С помощью водяного охлаждающего кожуха, заключающего в себя двигатель или его части. Часть перекачиваемой жидкости поступает по соответствующим каналам из корпуса насоса в охлаждающий кожух, где она рециркулируется после заполнения корпуса насоса. Вода поступает в пространство, расположенное за рабочим колесом, через специальное отверстие (около 0,5 мм) и прокачивается вспомогательными лопастями, установленными на обратной стороне диска рабочего колеса, вокруг корпуса двигателя внутри

охлаждающего кожуха. Избыточное тепло передается воде посредством принудительной конвекции, обеспечивая тем самым надежное охлаждение двигателя. Принципиальная схема установки изображена на рисунке 37. Использование специального зазора и достаточно широких каналов охлаждения гарантирует также практическую безопасность системы от закупорки. Кожухи охлаждения часто поставляются в качестве дополнительного оборудования для устанавливаемых "сухим" способом малых и средних насосов, в то время как насосы очень крупных размеров стандартно оснащены ими, вне зависимости от способа установки.

В ряде случаев, когда перекачиваемая жидкость не может быть использована в качестве охладителя в кожухе водяного охлаждения, может использоваться внешнее охлаждение водой. В этих случаях насос дорабатывается путем установки штуцеров для подключения внешнего водоснабжения на кожухе охлаждения и блокировки каналов подвода жидкости из корпуса насоса. Необходимо также предусмотреть создание линии безопасности, чтобы предохранить насос от перегрева в случае внезапного отключения внешнего водоснабжения.

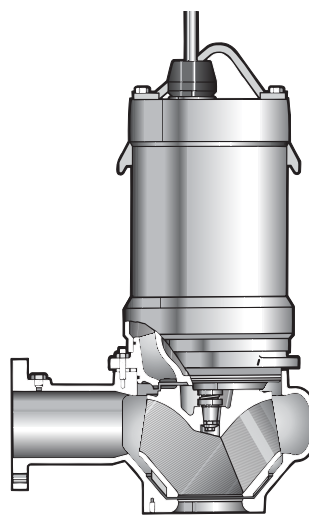


Рис. 37 Погружной насос фирмы GRUNDFOS с кожухом охлаждения, сухая установка. Часть перекачиваемой жидкости поступает через специальное отверстие размером около 0,5 мм в кожух охлаждения и циркулирует там за счет вспомогательных лопастей, установленных на внешней стороне диска рабочего колеса. Эффективное охлаждение достигается за счет конвекционного отвода тепла от статора двигателя в перекачиваемую жидкость и растворения его в ней.

Статор с толстостенным корпусом.

Данная конструкция, приемлемая для погружных насосов малого размера, использует утолщенный статорный корпус, который передает тепло от статора к перекачиваемой жидкости.

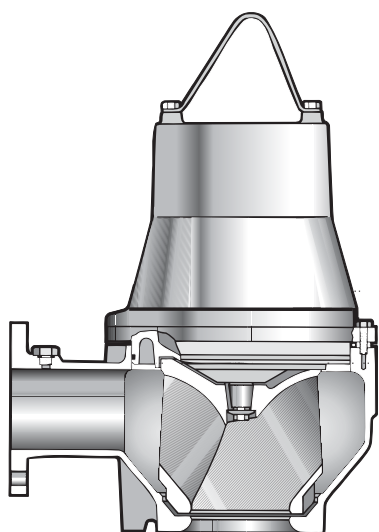


Рис. 38 Насос погружного типа фирмы GRUNDFOS, пригодный для сухой установки. Толстостенная нижняя часть двигателя служит в качестве проводника тепла к перекачиваемой жидкости. Корпус статора может изготавливаться из алюминия в целях дальнейшего улучшения охлаждающего эффекта.

В данной конструкции фланец корпуса статора может входить в непосредственный контакт с перекачиваемой жидкостью или через фланец масляной камеры. Фланец может быть выполнен с выемками или каналами для лучшего контакта с жидкостью. Корпус двигателя насоса с сухой установкой может изготавливаться из алюминия в целях обеспечения лучшего отвода тепла. На рисунке 38 изображена подобная установка.

Для насосов с сухой установкой только кожухи водяного охлаждения предоставляют равное или даже лучшее охлаждение двигателей по сравнению с охлаждением их в погруженном положении. Другие двигатели могут быть менее эффективны для сухой установки, ограничивая выбор насосных компонентов из соответствующего ряда.

Система внутреннего охлаждения, в которой охлаждающая жидкость, например, гликоль прокачивается отдельным небольшим колесом, насаженным на вал двигателя. Насос включает устанавливаемый между корпусом насоса и двигателем теплообменник, который пропускает тепло к прокачиваемой жидкости. Сложность системы может создать определенные проблемы.

2.3.4 Герметичность двигателей

Попадание воды в двигатель неизменно ведёт к его повреждению, или при наличии защитных устройств питание двигателя будет отключено. Поэтому основным требованием, предъявляемым к двигателям погружного типа, и их основной конструктивной концепцией является абсолютная

герметичность. Герметичность двигателей гарантирована правильностью выбора конструктивного решения и постоянным контролем над качеством, включая испытания в процессе производства.

Все соединительные элементы двигателей обрабатываются с целью их подгонки, и повсеместно используются уплотнительные кольца. Каждый раз, когда соединение раскрывается для проведения техобслуживания, все уплотнительные кольца заменяются новыми в целях обеспечения надежной герметичности изделия.

Кабельный ввод электродвигателя должен быть надёжно герметичен. В хороших конструкциях используются сжимаемые резиновые уплотнительные кольца, оптимально подобранные как для кабелей, так и для отверстий ввода. При сборке эти кольца сжимаются соединяемыми деталями согласно их форме, достигая заданную степень герметичности. Кабельный хомут, расположенный с внешней стороны герметичного кабельного входа, воспринимает все внешние нагрузки на кабель, препятствуя воздействию на уплотнения.

Возможность проникновения воды через кабель представляется реальной. Если допускать погружения свободного конца кабеля в воду, то вода может проникнуть к двигателю капиллярным методом между медными жилами. Это действие может быть усилено за счет изменения температуры двигателя, и вода, таким образом, может проникнуть к неповрежденному двигателю. Такая же ситуация может возникнуть в новых насосах, хранившихся до установки на открытом воздухе с незащищенным свободным концом кабеля.

Большинство производителей насосов поставляют свои изделия с установленными на свободных концах кабеля защитными муфтами. К ним также прикреплены предупредительные бирки, информирующие складской персонал и монтажников об опасности помещения свободного конца кабеля в воду.

Обеспечение герметичности погружных насосов требует специальных знаний и специального инструмента, и поэтому целесообразно вернуть поврежденный насос в специализированную мастерскую для ремонта. Производители насосов предлагают своим заказчикам специальный инструмент и обучение.

Уплотнения вала

Торцевые уплотнения вала, исключая возможность проникновения перекачиваемой жидкости в двигатель, являются одними из наиболее важных элементов насосов погружного типа.

В современных насосах погружного типа в основном используется двойное торцевое уплотнение вала, первичное и вторичное уплотнения разделены масляной камерой. Приспособление, разработанное и совершенствовавшееся в течение многих лет, обеспечивает в большинстве случаев надёжную защиту двигателя от проникновения жидкости и повреждений.

На рисунке 39 изображено торцевое уплотнение вала, используемое в насосах погружного типа. Существуют нижнее или первичное уплотнение и верхнее или вторичное уплотнение. Уплотнения, разделённые масляной камерой, работают в различных условиях. Это отражается на использовании в их конструкции различных материалов. Оба уплотнения содержат в себе два контактных кольца, одно из которых закреплено стационарно, а другое вращается вместе с валом. Кольца прижаты друг к другу усилием пружины, а для первичного уплотнения дополнительно еще и давлением насоса.

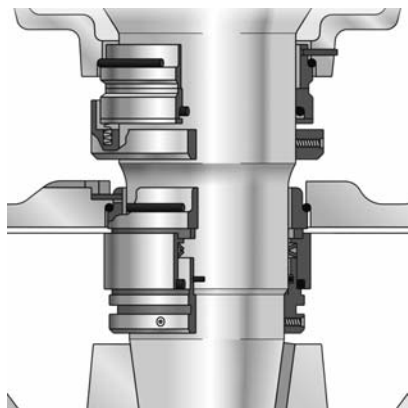


Рис. 39 Разработанное фирмой GRUNDFOS торцевое уплотнение вала с первичным и вторичным уплотнениями.

Герметичность между двумя контактными кольцами достигается за счет исключительно гладких и ровных поверхностей контактных колец. Указанные поверхности находятся в таком тесном контакте, что между ними практически не может проникнуть влага. Плоскопараллельность и гладкость колец находятся в пределах точности равных 0,0005 мм, и их наружные поверхности обработаны методом притирки. Контактные кольца (вращающееся и стационарное) имеют уплотнительные кольца, обеспечивающие дополнительное уплотнение вала и корпуса

насоса. Материал уплотнительных колец (дополнительных) выбирается из условия устойчивости высоким температурам, а также коррозионному и растворяющему воздействию со стороны уплотняющей смазки и содержащихся в перекачиваемой жидкости примесей.

Выемки в неподвижных кольцах первичного уплотнения предохраняют их от проворачивания в посадочных местах. Вращающиеся кольца фиксируются аналогичным образом при помощи приводных штифтов. Пружинные держатели или диски удерживают стационарно установленные кольца на местах их посадки в течение ситуаций, при которых давление выходит за пределы нормы.

Материал поверхностей первичного уплотнения обычно очень прочный в силу абразивного воздействия на них со стороны перекачиваемой жидкости. Используемый в настоящее время для этих элементов материал представляет собой карбид кремния (SiC), с пределом прочности около 2000 по шкале Виккерса и стоящим по этому параметру следующим за алмазом. Кольца из карбида кремния могут быть либо сплошными, либо конвертированными. В конвертированных кольцах карбид кремния вплавлен в их поверхность на глубину порядка 1 мм, при этом внешний вид кольца остается неизменным. Материалы из карбида кремния обладают также высокими антикоррозионными свойствами и поэтому могут использоваться в любых изделиях, применяемых для переработки сточных вод и водоотведения.

Если во вторичном уплотнении применяется смазка, то может использоваться комбинация различных материалов. Стационарно установленное кольцо, изготовленное из более мягкого материала с хорошими фрикционными свойствами, в комбинации с твердым вращающимся кольцом придёт нижнему уплотнению хорошую сопротивляемость проворачиванию. Смазка предохраняет уплотнение от преждевременного износа. Современные вторичные уплотнения изготавливаются из карбида кремния и графита.

Современные насосы погружного типа используют уплотнения, изготавливаемые по заказу под определённые цели. Хорошие конструкции были разработаны большинством основных производителей. На рисунке 40 изображена запатентованная конструкция, объединяющая первичное и вторичное уплотнения.

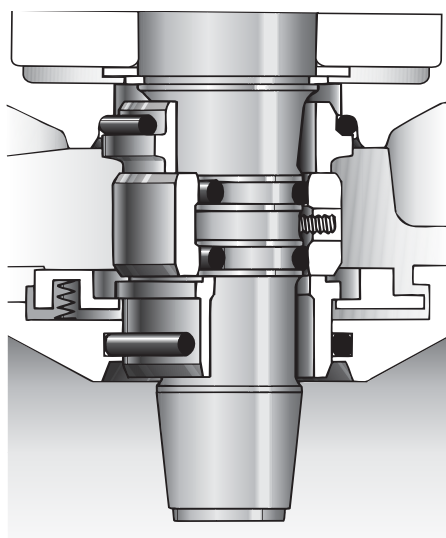


Рис. 40 Объединённое двойное торцевое уплотнение фирмы GRUNDFOS

Все механические уплотнения, используемые в насосах погружного типа, должны допускать вращение в любую сторону, поскольку довольно часто насосы начинают работать в неверном направлении или могут начать вращение в обратную сторону усилиями обратного потока воды в установках без обратных клапанов.

Во всех погружных насосах с двойными торцевыми уплотнениями между уплотнениями имеется масляная камера. Смазка выполняет следующие жизненно важные функции, как для самого торцевого уплотнения, так и для насоса в целом:

- Смазка уплотнений, особенно вторичного;
- Охлаждение торцевого уплотнения;
- Эмульгирование жидкости возможных утечек для превращения её таким образом в менее агрессивную;
- Мониторинг технического состояния уплотнения. Путем проверки состояния смазки во время техобслуживания могут быть оценены состояние уплотнения и размер возможных утечек.

Присутствие излишней смазки в масляной камере должно быть исключено для того, чтобы смазка была в состоянии абсорбировать утечки путем эмульгирования и предупреждать возможное расширение смазки от нагрева. Производители насосов предоставляют всю необходимую информацию о количестве смазки, а также о методах ее заправки и мониторинга состояния.

При проведении особого вида работ, таких, где перекачиваемая жидкость содержит очень тонкие фракции, первичное уплотнение может раскрыться вследствие накопления указанных фракций на поверхностях контактных колец. В подобных

ситуациях рекомендуется наладить постоянное внешнее обмывание зажимов. Такие виды работ всегда рассматриваются отдельно для каждого конкретного случая и производителем, и заказчиком.

Ожидаемый эксплуатационный ресурс механического уплотнения не может быть определен ни теоретическим путем, ни даже в ходе лабораторных испытаний. Также трудно предугадать продолжительность эксплуатации сверх назначенного срока. Эксплуатационный ресурс уплотнений варьируется от случая к случаю в очень широких пределах, от нескольких до 15 лет, как свидетельствуют формуляры изделий.

2.3.5 Подшипники двигателей

Нагрузка на подшипники

Подшипники погружных насосов воспринимают комбинированную нагрузку от насоса и двигателя, посаженных на один вал. На подшипники воздействуют следующие, указанные ниже радиальные и осевые нагрузки:

- Радиальные гидродинамические силы;
- Осевые гидродинамические силы;
- Осевые магнитные силы;
- Сила тяжести вращающихся частей.

Значительными являются воздействующие на подшипники гидродинамические силы.

Радиальная гидродинамическая сила представляет собой передаваемую на корпус насоса результирующую силу распределения давлений по периметру рабочего колеса в различных относительных точках. Радиальные силы зависят от целого ряда конструктивных факторов, а также от режима работы насоса.

Осевая гидродинамическая сила представляет собой результирующую величину сил, создаваемых рабочим колесом в ходе преобразования осевого направления движения потока при всасывании в радиальное при нагнетании, и от перепада давлений на входе и на выходе из рабочего колеса. Осевое усилие также сильно связано с расходом и режимом работы насоса.

Подшипники

Роликовые подшипники широко используются в двигателях насосов погружного типа. Шарикоподшипники используются в силу их способности воспринимать как осевые, так и радиальные нагрузки. В крупногабаритных двигателях, вследствие больших нагрузок на элементы конструкции, используется комбинация роликовых и шариковых подшипников.

Чтобы не препятствовать тепловому расширению вала и по условиям производственных допусков, разрешается осевое перемещение верхнего подшипника вала, в то время как нижний жестко закреплен на валу.

Выбор подшипников производится в соответствии с международными стандартами и в зависимости от назначенного эксплуатационного ресурса. В соответствии со стандартом ISO 5199 на насосы, "Эксплуатационный ресурс подшипника (B10)" должен быть не менее 17500 часов.

Обычно подшипники погружных насосов смазываются один раз на весь срок службы специальной смазкой, способной выдерживать высокие эксплуатационные температуры, допускаемые по техническим условиям для погружных двигателей.

2.3.6 Устройства защиты двигателей

Погружные двигатели оснащаются различными защитными устройствами, предупреждающими повреждение двигателя от воздействия следующих факторов:

- Перегрев;
- Протечки;
- Повреждение уплотнения вала;
- Повреждение подшипника;
- Нарушение изоляции обмотки двигателя.

Некоторые из защитных устройств представляют собой стандартно выпускаемые изделия, в то время как другие могут быть дополнительно изготовлены и поставлены только по специальному заказу. Более крупные насосы, в силу их большей экономической значимости, требуют установки более совершенных защитных устройств.

Защитные устройства могут быть подразделены на внутренние, чувствительные элементы которых располагаются внутри двигателя, и внешние, устанавливаемые в устройстве управления двигателем насоса.

Устройства внутренней защиты

Внутри двигателя устанавливаются следующие элементы защиты:

- **Термовыключатели** в обмотке статора. Обычно они представляют собой биметаллические микровыключатели, которые размыкаются при достижении определенной заранее температуры (см. Рис.41). В случае использования трехфазного двигателя, устанавливаются три микровыключателя, по одному на каждую фазу. Выключатели последовательно подсоединены к цепи управления, которая обесточит двигатель и остановит его в случае размыкания микровыключателя. По мере охлаждения микро выключатели возвратятся в замкнутое

состояние, обеспечивая перезапуск двигателя. Термовыключатели, устанавливаемые в обмотках двигателя, защищают его от перегрева, при недостаточном охлаждении и особенно важны для насосов, требующих погружения в целях охлаждения.



Рис. 41 Термовыключатель. Устройство состоит из биметаллического микровыключателя, который размыкает цепь в соответствии с заданной температурой. Выключатель подсоединен к панели управления, чтобы разомкнуть цепь питания двигателя в случае его перегрева.

- Проникновение воды в герметичный двигатель может быть отслежено с помощью реле влажности. Обычно реле влажности подключается последовательно с термовыключателями в цепь, которая прерывает питание и останавливает двигатель в случае размыкания выключателя. На рисунке 42 изображено реле влажности, которое срабатывает, когда влажность достигает 100%. Реле влажности не обладают способностью возвращаться в исходное положение после срабатывания. В общей цепи с реле влажности и термовыключателями всегда можно определить, какой из выключателей сработал, поскольку только термовыключатель вернется в первоначальное состояние после охлаждения двигателя. После срабатывания реле влажности двигатель должен быть вскрыт и просушен, прежде чем осуществлять какие-либо попытки его перезапуска.
- Утечка воды в герметичный двигатель через торцевое уплотнение вала может быть отслежена с помощью датчика воды, устанавливаемого в масляной камере. Обычные моторные масла, используемые в качестве герметика для погружных насосов, могут образовывать эмульсию с содержанием воды до 30%. Датчики воды реагируют либо на содержание воды, превысившее 30% (проводящие датчики), либо постоянно отслеживают ее содержание в смазке (ёмкостные датчики). Последние могут быть откалиброваны на срабатывание при любом процентном содержании воды и использованы для косвенного наблюдения за первоначальным состоянием торцевого уплотнения путем продолжительного отслеживания утечки через уплотнение. Датчики воды обычно не являются стандартными изделиями, однако могут быть поставлены как дополнительное оборудование.



Рис. 42 Реле влажности фирмы GRUNDFOS. Прибор состоит из набора чувствительных к влаге дисков, собранных на приводной штанге, и микровыключателя. Впитывая избыточную влагу и расширяясь, гигроскопичные диски давят на приводную штангу. Кулачок, установленный на конце штанги, приводит в действие микровыключатель и размыкает цепь питания. Прибор не обладает способностью возвращаться в исходное положение и должен быть переустановлен после срабатывания.

- Проникновение воды в герметичный двигатель капиллярным способом через кабель электропитания до установки насоса может быть предотвращено путем надевания на заводе-изготовителе водонепроницаемой защитной муфты на свободный конец кабеля. Муфта не должна сниматься до того, как кабель будет подведен к панели управления.
- Состояние подшипников и/или смазки подшипников может быть отслежено с помощью **термодатчиков**, установленных в обойме подшипников. Они устанавливаются вблизи внешней дорожки качения подшипника и калибруются на определенную температуру. Термодатчики поставляются в качестве дополнительных устройств.

Устройства внешней защиты

На панели управления двигателем устанавливаются следующие защитные устройства:

- **Устройство защиты от короткого замыкания** состоит из предохранителей, автоматических выключателей или электронных устройств защиты двигателя. Предохранители и автоматические выключатели должны быть в состоянии выдерживать пусковой ток, однако их параметры не должны превышать параметров подводящего кабеля или коммутационной аппаратуры. Если используются предохранители, то они должны быть с задержкой срабатывания.
- Защита от перегрузки необходима в неожиданно возникающих ситуациях, когда рабочее колесо испытывает эксплуатационные затруднения или блокируется, когда двигатель

забивается грязью или происходит обрыв фазы в цепи электропитания. Защита от перегрузки в большинстве случаев обеспечивается путем подключения реле перегрузки к контактам двигателя. Реле, состоящее из биметаллических элементов, компенсирующих влияние температуры, размыкает цепь электропитания двигателя, если величина тока превысит установленную величину. **Реле перегрузки** обеспечивают надежную защиту в случае внезапной потери фазы в цепи питания. Реле перегрузки должны выбираться в соответствии с номинальным током двигателя. При использовании метода запуска "star delta" ток, проходящий через реле перегрузки, снижается в соответствии с коэффициентом $0,58 (1/\sqrt{3})$, что должно быть учтено при установке реле. На рисунке 43 изображено реле перегрузки.

- Состояние изоляции обмотки статора отслеживается **устройством автоматического измерения сопротивления**, которое измеряет сопротивление между фазами и между фазами и землей каждый раз, когда двигатель останавливается. Уровни опасности по величине сопротивления могут быть установлены, предупреждая тем самым повреждения, которые могут явиться следствием короткого замыкания и нарушения изоляции обмотки.



Рис. 43 Тепловое реле перегрузки. Реле подсоединено к клеммам двигателя и разрывает цепь питания, когда электрическая нагрузка превышает установленную величину.

2.4 Подсоединение насоса

Погружной насос в погружном положении подсоединен только к напорной трубе. Для стационарной установки насоса обычно используется автоматическая трубная муфта.

Автоматическая трубная муфта

Принцип использования погружных автоматических трубных муфт для погружных насосов был разработан давно. Приспособление позволяет опускать насос в колодец и надежно подсоединять его к напорному трубопроводу без необходимости обслуживающему персоналу спускаться в колодец. Аналогичным образом насос может быть легко поднят из колодца для проведения технического обслуживания. Приспособление состоит из направляющих труб, по которым насос опускается вниз на плиту основания. Специальный фланец с направляющими клыками, расположенный на напорной стороне насоса, стыкуется с присоединительной поверхностью плиты основания и обеспечивает надежное герметичное соединение с ней. Грамотно спроектированные системы изготовлены с большой точностью, имеют обработанные поверхности и резиновые уплотнительные кольца, позволяющие осуществлять прочное и надежное соединение. Насос удерживается на месте посадки собственным весом. На рисунке 44 изображена погружная плита основание и направляющие трубы.

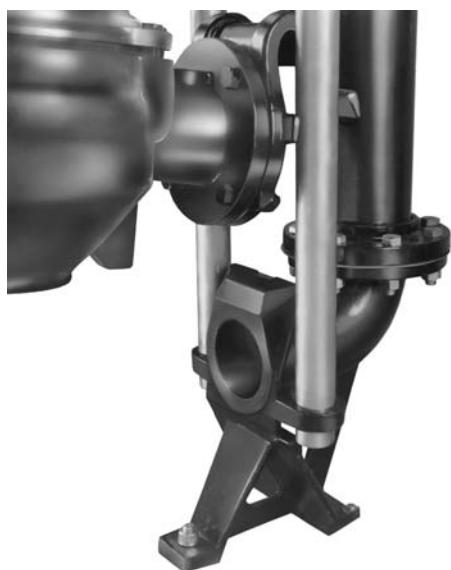


Рис. 44 Автоматическая трубная муфта фирмы GRUNDFOS. Насос надежно удерживается на месте посадки своим весом. Точно обработанные контактные поверхности и резиновые уплотнительные кольца обеспечивают герметичность соединения. Зазор между направляющими клыками и трубами обеспечивает беспрепятственный подъем насоса даже в случае загрязнения.

На рисунке 45 изображено гибкое уплотнительное кольцо, спроектированное таким образом, чтобы последующее действие уплотнения усиливалось создаваемым насосом давлением, обеспечивая герметичное соединение в течение всего срока эксплуатации.

Некоторые производители насосов предлагают переходники для подсоединения насосов к плитам основания более раннего выпуска или к плитам основания других производителей. Таким образом усовершенствование или преобразование существующих насосных установок может быть осуществлено с минимальными затратами рабочего времени и средств.

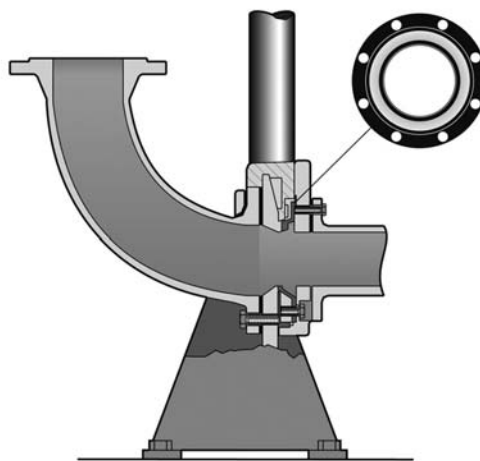


Рис. 45 Гибкое уплотнительное кольцо, устанавливаемое между выходным фланцем насоса и соединительной муфтой. Уплотнение спроектировано таким образом, чтобы его последующее действие усиливалось создаваемым насосом давлением, обеспечивая герметичное соединение в течение всего срока эксплуатации.

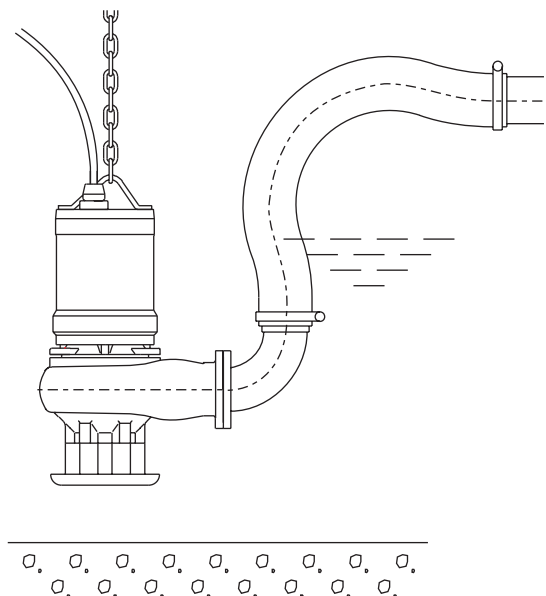


Рис. 46 Погружной насос, установленный на основании с коленом для подсоединения напорного рукава. Данный тип установки используется для проведения временных работ или связанных с перемещением оборудования.

Установка на основании

На рисунке 46 изображена установка погружного насоса с коленом для подсоединения напорного рукава. Данный тип установки используется для проведения временных работ или в условиях, требующих перемещения насоса внутри резервуара для перекачки осадка.

Установка в обсадной трубе

Принцип установки погружных насосов в обсадной трубе был разработан в течение последних нескольких лет. Насос опускается внутрь вертикальной трубы, где круглый корпус насоса плотно садится на посадочное кольцо, размещенное в нижней части трубы (см. рис.47). Насос удерживается на месте посадки собственным весом и создаваемым в ходе работы давлением. Корпус насоса специально спроектирован под установку такого типа и оснащен закреплёнными направляющими лопастями. Посадочное кольцо имеет коническую форму и обеспечивает герметичное соединение между насосом и трубой. Герметичность соединения и штифты предохраняют насос от проворачивания в момент пуска.

Установка в обсадной трубе идеальна для погружных осевых насосов, она также подходит насосам для перекачки сточных вод при больших расходах и напорах от малых до средних. На рисунке 48 изображена зона параметров Q/H, для

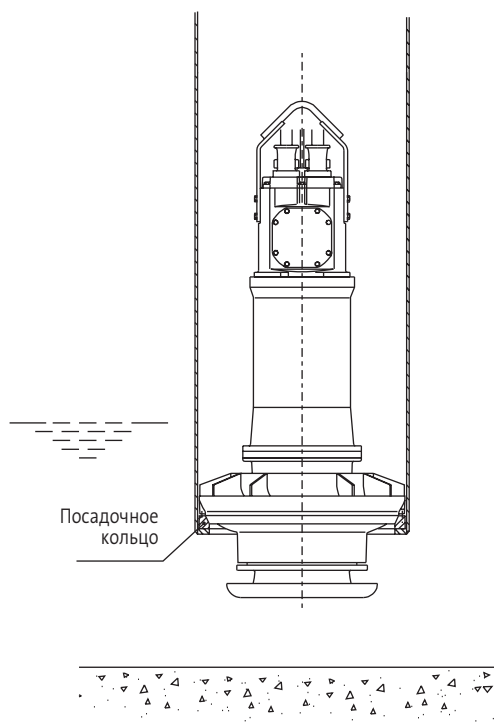


Рис. 47 Установка насоса в обсадной трубе. Насос установлен на коническое посадочное кольцо, размещенное в нижней части трубы.

работы в которой можно использовать устанавливаемые в обсадных трубах насосы фирмы GRUNDFOS. Установки в обсадных трубах, работающие в таком диапазоне вполне реально потребуют меньших затрат, однако каждый проект должен быть рассмотрен отдельно. Насосы, устанавливаемые в обсадных трубах, обладают таким же КПД, что и насосы, устанавливаемые другими способами, однако их рабочие характеристики несколько отличаются в силу открытого корпуса насоса. Установка в обсадных трубах весьма удобна перекачки обратного ила на сооружениях по очистке сточных вод. Труба может изготавливаться из нержавеющей стали или из оцинкованной стали.

При перекачке морской воды труба, изготовленная из нержавеющей стали, может создать между трубой и насосом сильный гальванический элемент, приводящий к коррозии насоса. Элементы конструкции насоса, обработанные методом горячего оцинкования, будут корродировать особенно быстро в силу гальванического воздействия на них большой катодной зоны трубы. Используемая для подъема насоса цепь должна быть изготовлена из нержавеющей стали.

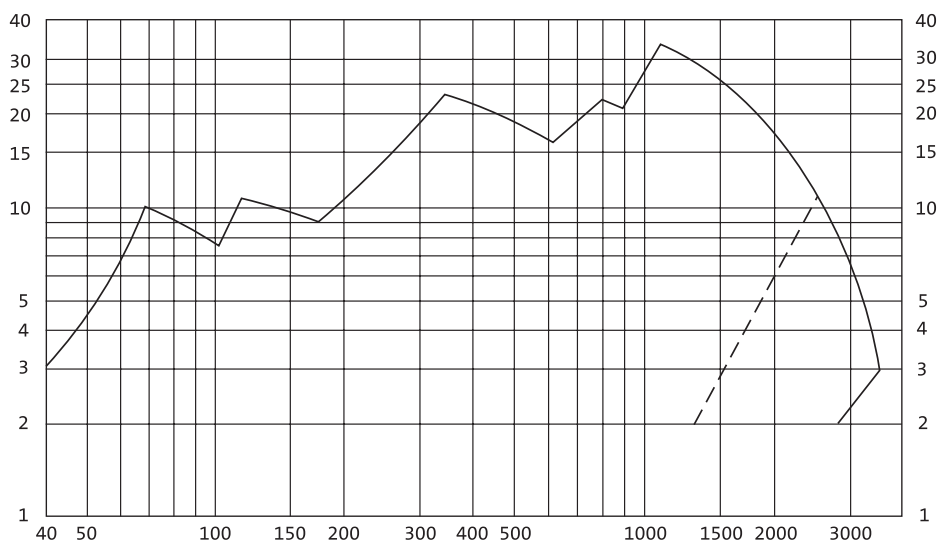


Рис. 48 Зона распределения параметров Q/H для установленных в обсадной трубе насосов фирмы GRUNDFOS.

Чугунные насосы должны быть защищены путем установки гальванических анодов, которые должны регулярно заменяться через установленные промежутки времени. Окраска кронштейна слоем краски толщиной, по крайней мере, 200 микрон предотвратит образование катодной зоны гальванического элемента и, тем самым, коррозию насоса.

2.5 Конструкционные материалы, коррозия и износ

2.5.1 Коррозионная стойкость

Чугун является основным конструкционным материалом для насосов погружного типа. При этом крепеж и основные рабочие элементы насоса изготавливаются из нержавеющей стали. Вал насоса изготавливается либо полностью из нержавеющей стали, либо защищается от контакта с перекачиваемой жидкостью. В случае, если в конструкции насоса или плиты основания применяются готовые изделия из стали, то они обрабатываются методом горячего оцинкования. Такие материалы могут сохранять свои качества в течение десятилетий в процессе выполнения регулярных работ по перекачке сточных вод.

В случаях, когда перекачиваемая жидкость содержит промышленные отходы, коррозионная стойкость чугуна может оказаться недостаточной, особенно для тех частей, которые подвергаются воздействию потоков больших скоростей, такие как рабочее колесо и корпус насоса, которые будут подвергнуты коррозионной эрозии. В таких ситуациях природный антикоррозионный слой

материала, дающий защиту низлежащим слоям, будет содран, что приведет к быстрой коррозии основного материала. Использование нержавеющей сталей для таких частей представляется предпочтительным.

Коррозия в морской воде зависит от целого ряда факторов, таких как соленость, содержание кислорода, загрязнение и температура. Поэтому выбор правильного материала должен быть сделан для каждого конкретного случая. Сменные цинковые аноды могут обеспечить защиту от коррозии в конкретных случаях.

Оплетка силового кабеля должна выдерживать воздействие масел и других агрессивных элементов, присутствующих в сточных водах. Другие резиновые детали, такие как уплотнительные кольца, обычно изготавливаются из нитриловых или неопреновых материалов, способных противостоять сточным водам, маслам и химикатам.

Погружные насосы также могут изготавливаться полностью из нержавеющей стали для использования в экстремально агрессивных жидкостях, таких как промышленные отходы. Насосы, изготовленные из нержавеющей стали, примерно в 3...4 раза дороже аналогов, изготовленных из обычных материалов. В особо сложных ситуациях производитель может оказаться не в состоянии гарантировать коррозионную стойкость изделия, но готов сотрудничать с заказчиком в деле поиска приемлемого решения проблемы.

2.5.2 Сопротивление износу

Содержание песка в сточных водах в среднем составляет 0,002...0,003% (по объему). Это содержание может периодически повышаться, например, в период сильных дождей или таяния снегов, в тех районах, где отвод сточных и дождевых вод осуществляется через общую канализационную систему. Обычный чугун способен выдерживать долгие годы воздействие песка, однако использование специальных материалов должно быть рассмотрено в случаях, когда приходится иметь дело с высокоабразивными промышленными отходами, например, при перекачивании сточных вод на очистных сооружениях с песколовками.

2.5.3 Абразивные жидкости

Эксплуатационные характеристики насоса при работе в абразивных жидкостях сильно зависят от процентного содержания абразива в жидкости. Стандартным абразивным материалом является кварцевый или кремниевый песок, к которому напрямую можно отнести нижесказанное.

Содержание песка может быть выражено объемными или весовыми характеристиками, которые соотносятся между собой следующим образом:

$$p_m \approx 3p_v \quad (15)$$

где p_m представляет собой содержание песка по весу, а p_v - по объему (в %). Таким образом, $p_v = 5\%$ приблизительно соответствует $p_m = 15\%$.

С увеличением процентного содержания песка увеличивается плотность смеси "жидкость/песок". Поскольку потребная мощность насоса напрямую связана с плотностью перекачиваемой жидкости, то потребная мощность насоса должна проверяться в каждом конкретном случае, чтобы обеспечить нормальное функционирование насоса, когда перекачиваются жидкости с высоким содержанием песка. Для насосов, задействованных на сооружениях по очистке сточных вод с песколовками, 30% запас мощности признан достаточным.

Плотность смеси "вода/песок" может быть выражена следующим уравнением:

$$\rho = 1 + 0,007 p_m \quad (17)$$

где величина p_m выражена в %.
Таким образом, если $p_m = 15\%$, $\rho = 1,1$ кг/л.

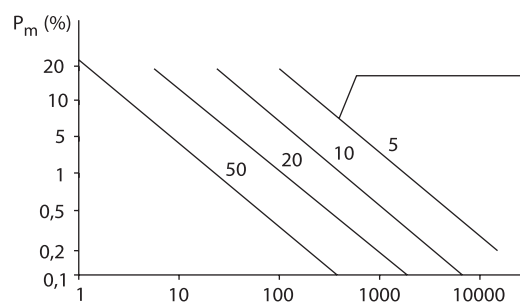


Рис. 49 Степень износа насоса как функция процентного содержания песка в жидкости и напора насоса. H_0 представляет собой напор насоса при расходе $Q = 0$. Степень износа выражается как ожидаемый эксплуатационный ресурс чугунного рабочего колеса, который сильно зависит от содержания песка и напора насоса. Графики построены на основе экспериментальных данных и могут быть использованы в общих случаях

На износ насоса влияют следующие факторы:

- Процентное содержание песка;
- Качество песка;
- Материал насоса;
- Напор насоса;
- Тип рабочего колеса.

На рисунке 49 изображена диаграмма, отображающая взаимосвязь между степенью износа насоса и содержанием песка и напором насоса. Высокое содержание песка в жидкости окажет чрезвычайно негативное влияние на эксплуатационный ресурс насоса. Влияние содержания песка усугубляется высоким напором насоса.

Износ насоса может быть сведен к минимуму посредством использования подходящих износостойких материалов и выбора соответствующего конструктивного решения. Для достижения наилучших результатов необходимо использовать материалы с пределом прочности свыше 500 НВ. Трудность машинной обработки высокопрочных материалов, таких как Nitard и некоторые сплавы из стали, могут потребовать специального конструктивного решения при создании рабочего колеса и корпуса насоса, при котором необходимость машинной обработки будет сведена к минимуму.

Использование погружных насосов в абразивной среде необходимо рассматривать отдельно на основе каждого конкретного случая и с привлечением квалифицированных экспертов.

3 Рабочие характеристики насоса

Рабочие характеристики насоса являются результатом взаимодействия между насосом и системой совместно с напорными трубопроводами. В данном разделе представлена информация по методике выбора насоса и расчету параметров сопротивления напорного трубопровода насоса.

3.1 Напор насоса

3.1.1 Погружные насосы

Изложенная ниже концепция напора относится к насосам погружного типа. Для расчетов принимается, что давление в насосном резервуаре равно давлению в принимающей емкости. В случае, если эти емкости будут находиться под разным давлением, то их разность должна быть принята во внимание при расчетах. Разностью атмосферного давления можно также пренебречь, поскольку на практике разность атмосферных давлений в насосном резервуаре и в приемной емкости, расположенной, например, на высоте 100 метров над уровнем колодца, составит всего 0,001 Бар или 0,01 м водяного столба.

На рисунке 50 изображена схема определения напора для насоса, находящегося в погруженном положении. При этом используются следующие параметры:

- H = полный напор насоса (м)
- H_{st} = пьезометрический напор насоса (м)
- H_d = скоростной (динамический) напор насоса (м)
- H_{geod} = геометрический напор (м)
- H_j = потери в трубопроводе
- P_L = атмосферное давление в насосном резервуаре
- P_U = атмосферное давление в приемной емкости
- V_2 = скорость потока на выходе (м/с)
- g = ускорение свободного падения (9,81 м/с²)

Если пьезометрическую трубку установить на выходе из насоса, то перекачиваемая жидкость будет подниматься на высоту H_{st} от уровня колодца. Данная высота представляет собой пьезометрический напор насоса. Кроме того, на выходе из насоса жидкость обладает скоростью V_2 , которая может быть преобразована в скоростной (динамический) напор H_d в соответствии со следующим уравнением:

$$H_d = (V_2^2)/2g \quad (17)$$

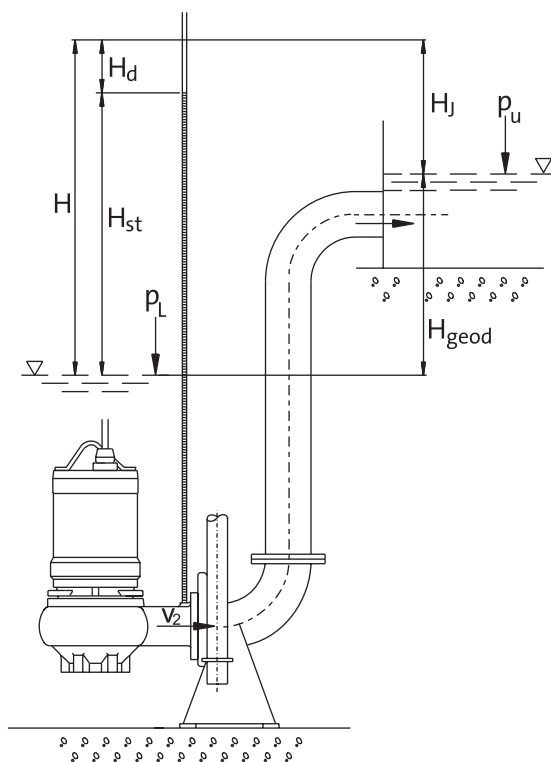


Рис. 50 Составляющие компоненты напора насоса, находящегося в погруженном положении.

Сумма пьезометрического и скоростного напоров представляет собой полный напор насоса, т.е.

$$H = H_{st} + H_d \quad (18)$$

В соответствии с международным соглашением (стандарт ISO 2548), при построении графиков рабочих характеристик насоса, находящегося в погруженном положении, используется уравнение (18).

Таким образом, полный напор (H) позволяет перекачивать жидкость по напорной трубе насоса. Давление или напор, необходимый для перекачивания заданного потока по трубопроводу, определяется геометрическим напором и потерями потока. Данное положение может быть выражено следующим уравнением:

$$H = H_{geod} + H_j \quad (19)$$

Геометрический напор представляет собой фактическую разность высот между уровнями жидкости в насосном резервуаре и в приемной емкости. Потери потока в трубопроводе состоят из потерь трения, местных потерь, зависящих от различных установленных в трубопроводе устройств (колена, клапаны и т.п.) и потерь на выходе.

Потери, образующиеся в потоке при подводе жидкости к насосу, рассматриваются как потери насоса, находящегося в погруженном положении. Если всасывающая труба установлена до насоса, то это должно быть учтено при расчетах потерь в трубопроводе.

3.1.2 Сухая установка насосов

При расчете напоров насосов с сухой установкой параметры среды перед насосом также должны быть приняты во внимание. Рисунок 51 иллюстрирует данную ситуацию.

В этом случае предполагается, что резервуар насосной станции и приемная емкость открыты и что давление (атмосферное) на поверхностях жидкости постоянно. Тогда напор насоса будет равен сумме геометрического напора и потерь потока во всасывающем и напорном трубопроводах, т.е.:

$$H = H_{\text{geod}} + H_{\text{jt}} + H_{\text{jp}} \quad (20)$$

где H_{jt} представляет потери потока во всасывающем трубопроводе, а H_{jp} - в напорном.

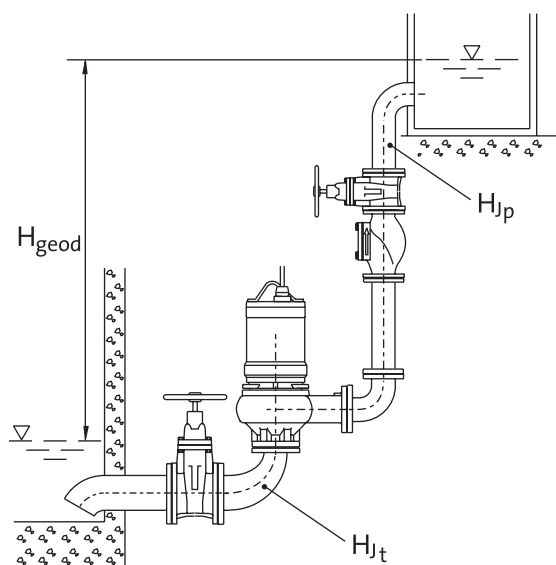


Рис. 51 Составляющие потерь в трубопроводах для насоса с сухой установкой.

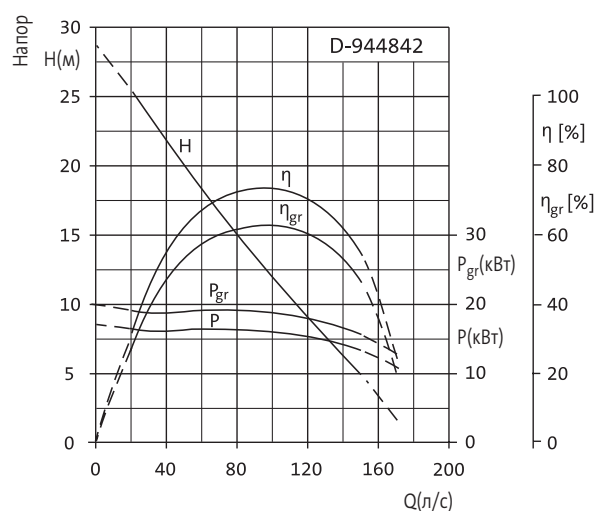
3.2 Графики рабочих характеристик насоса

Рабочие характеристики насосов центробежного типа обычно представлены в виде набора графиков, построенных на основании данных, полученных в ходе испытаний насоса или представленных его производителем для,

например, рабочего колеса определенного диаметра. Для насосов погружного типа следующая важная информация отображается на графиках, как функция расхода Q :

- H график напоров;
- η график (и) КПД;
- P графики мощностей.

На рисунке 52 представлен типичный лист графиков рабочих характеристик насоса, содержащих важную для пользователя информацию.



Q = расход потока
 H = полный напор насоса
 P_{gr} = потребляемая мощность двигателя
 η_{gr} = общий КПД
 P = потребляемая мощность насоса
 η = КПД насоса

Испытания и допуски:
 ISO 2548 (Приложение В), 1973

Рис. 52 Типичный лист графиков рабочих характеристик погружного насоса. Пунктирные отрезки графиков указывают на области, в которых продолжительное использование насоса запрещено. Причинами таких ограничений могут быть кавитация, вибрация или перегрузка двигателя.

3.2.1 График напора

График напора или H представляет полный напор насоса в виде функции расхода потока Q . График может содержать дополнительную информацию по использованию насоса, такую как ограничения по кавитации, вибрации или перегрузке двигателя.

3.2.2 Графики КПД

КПД насоса η также является функцией расхода Q . КПД может быть представлен в виде пропорционального соотношения или процентов. Для насосов погружного типа определяются как КПД насоса η , так и общий КПД η_{gr} , где η_{gr} включает потери в двигателе. Важно разглядеть разность между этими КПД, особенно при сравнении рабочих характеристик насоса. Потери, влияющие на КПД насоса, рассматриваются в разделе 1 настоящего Руководства. Таким образом, можно записать:

$$\eta_{gr} = \eta_{дв.} \cdot \eta \quad (21)$$

где $\eta_{дв.}$ есть КПД двигателя.

КПД может быть также отмечен на графике напора цифрами, соответствующими различным значениям КПД. Если на одной и той же диаграмме изображены несколько графиков напора для рабочих колёс различного диаметра, то эти отметки могут быть объединены в изограммы или зоны эксплуатации с одинаковым КПД. Диаграмма рабочих характеристик насоса после этого приобретет свой типичный вид, аналогичный показанному на рисунке 53.

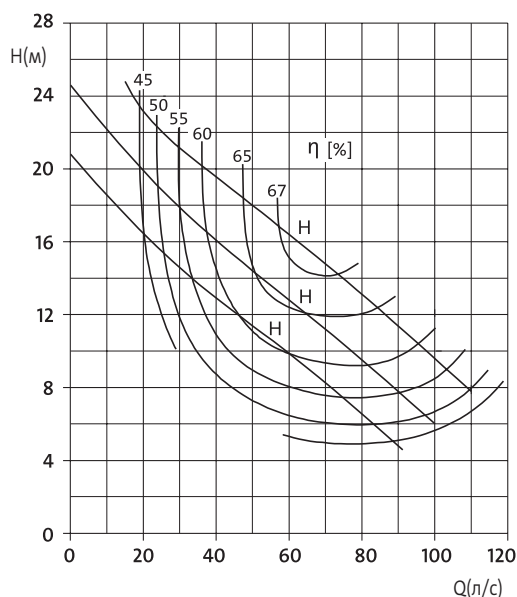


Рис. 53 Диаграмма рабочих характеристик насоса с кривыми для рабочих колёс различного диаметра, на которых КПД отмечен в виде точек на кривых напора. Выбор рабочего колеса производится путем соединения точек с одинаковым КПД.

3.2.3 Графики мощностей

Потребная мощность насоса также является функцией расхода Q . На рисунке изображены функции мощностей насоса и двигателя. Мощность двигателя - это электрическая мощность, развиваемая двигателем и замеряемая на распределительной коробке двигателя. В соответствии с международными стандартами по испытаниям насосов мощность двигателя обозначается индексом P , а мощность, потребляемая двигателем - P_{gr} . Потребная мощность может быть вычислена по следующей формуле:

$$P = (\rho Q g H) / \eta \quad (22)$$

где

P = мощность (Вт)

ρ = плотность жидкости ($\text{кг}/\text{м}^3$)

Q = расход жидкости ($\text{м}^3/\text{с}$)

g = ускорение свободного падения ($9,81 \text{ м}/\text{с}^2$)

H = напор насоса (м)

η = КПД

3.2.4 График параметра NPSH

Поскольку расчет параметра NPSH производится только для насосов с сухой установкой, графическое изображение этого параметра обычно не присутствует на диаграммах рабочих характеристик погружных насосов. Данные по параметру NPSH будут представлены производителем насосов по запросу заказчика в случае опасности возникновения кавитации на насосе с сухой установкой или по его иному требованию.

3.3 Потери в трубопроводе и рабочие характеристики напорной трубы

В приведенном ниже материале изложена теория расчета потерь потока жидкости в трубопроводе. Практические вычисления могут быть выполнены с помощью подробных инструкций и вычислительных диаграмм и монограмм, содержащихся в Приложении А, или при помощи компьютерной программы.

Скорости потока, развиваемые при перекачивании сточных вод, достаточно высоки, чтобы обеспечить однородный турбулентный поток в трубопроводе. Поэтому потери потока в трубопроводе растут в квадратно пропорциональной зависимости от скорости потока. Потери потока в напорной трубе есть сумма потерь трения по длине трубопровода, и местных потерь за счет установки в нем различных приспособлений.

3.3.1 Потери на трение

Потери трения в трубопроводе зависят от следующих факторов:

- Длина трубы
- Внутренний диаметр трубы
- Скорость потока
- Относительная шероховатость стенок трубопровода
- Кинематическая вязкость жидкости.

В расчетах присутствует безразмерный коэффициент - число Рейнольдса, которое выражается следующим образом:

$$Re = VD/\nu \quad (23)$$

где:

Re = число Рейнольдса

V = скорость потока (м/с)

D = внутренний диаметр трубопровода

ν = кинематическая вязкость жидкости (м²/с).

Кинематическая вязкость воды зависит от температуры:

Уравнение потерь в трубопроводе может быть

t°С	0	20	40	60	100
$\nu \cdot 10^{-6} \text{ м}^2/\text{с}$	1,78	1,00	0,66	0,48	0,30

записано следующим образом:

$$H_{\text{тр}} = \lambda (lV^2/D2g) \quad (24)$$

где:

$H_{\text{тр}}$ = потери в трубопроводе (м)

λ = коэффициент трения

l = длина трубопровода (м)

V = скорость потока (м/с)

g = ускорение силы тяжести (9,81 м/с²)

D = внутренний диаметр трубопровода (м)

Взяв коэффициент трения из диаграммы, приведенной на рисунке 54, можно решить уравнение 24. Представленные в ниже приведенной таблице значения шероховатости (мм) могут быть использованы при расчетах.

Материал трубы	Кновый	Кстарый
Пластик	0,01	0,25
Тянутая стальная	0,05	1,0
Сварная стальная	0,10	1,0
Тянутая стальная нержавеющ.	0,05	0,25
Сварная стальная нержавеющ.	0,1	0,25
Чугун	0,25	1,0
Битуминизированный чугун	0,12	
Асбестоцемент	0,025	0,25
Бетон	0,3...2,0	

Поверхность старых труб становится грубее вследствие эрозии материала. Коррозия и отложения, образующиеся на поверхности труб, могут привести к уменьшению их диаметра, что также будет способствовать росту потерь.

Влияние изменения диаметра может быть рассчитано по следующей формуле:

$$H'_{\text{тр}} = H_{\text{тр}} (D'/D)^5 \quad (25)$$

Так, например, увеличение диаметра трубы со 100 до 108 мм уменьшает потери потока на 30%.

Уравнение 25 дает на практике достаточно точные результаты при сравнении потерь потоков в напорных трубах различного диаметра, особенно учитывая тот факт, что точные значения параметров шероховатости редко доступны.

Потери потока в трубопроводах часто рассчитываются с помощью компьютерных программ, которые можно получить у производителей насосов. Эти программы предлагают некоторый выбор труб из числа имеющихся у производителя насосов с целью наилучшего решения поставленной задачи. В то же время, целесообразно осторожно подходить к выбору труб, предлагаемых программой, и в сомнительных ситуациях надо всегда обращаться за консультацией к производителям труб.

Напорный трубопровод иногда подразделяется на два параллельных, которые имеют одинаковую длину, но разные диаметры или могут быть изготовлены из различного материала.

Распределение потоков в этих трубопроводах и возникающие там потери бывает трудно определить. Для подобных ситуаций фирма разработала методику, по которой две трубы условно заменяются на одну вертикальную трубу напора. Для этой трубы определяют эквивалентный диаметр, следовательно, суммарные потери потока в этой условной трубе будут эквивалентны суммарным потерям потока в двух настоящих напорных трубах.

Рабочие характеристики насоса

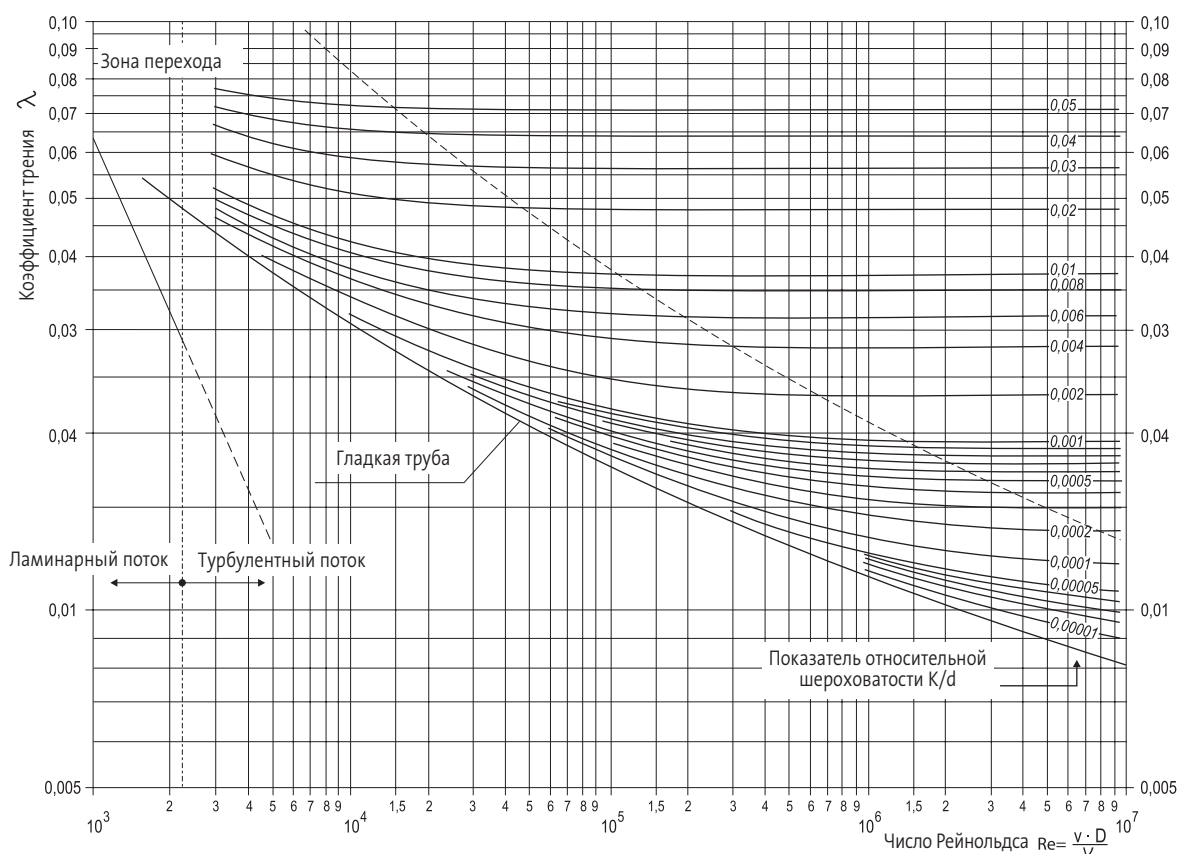


Рис. 54 Диаграмма "Moody" для определения коэффициента трения λ . Значение λ устанавливается с помощью используемых в качестве параметров числа Рейнольдса и показателя относительной шероховатости материала K/D , где D есть внутренний диаметр трубопровода в мм, а K - шероховатость эквивалентной поверхности в мм. Полная турбулентность потока может быть применена к процессам перекачивания сточных вод.

Эквивалентный диаметр может быть рассчитан по следующим формулам:

А. Обе напорные трубы имеют одинаковый диаметр.

$$D_e = 1,3D \quad (26)$$

где D = диаметр обеих параллельных напорных труб.

Б. Напорные трубы имеют различные диаметры.

$$D = (D_1^{2,65} + D_2^{2,65})^{0,3774} \quad (27)$$

где D_1 и D_2 = различные диаметры параллельных напорных труб.

Расходы жидкости для двух напорных труб тогда рассчитываются по следующим формулам:

А. Обе напорные трубы имеют одинаковый диаметр.

$$Q_1 = Q/2 \quad (28)$$

Б. Напорные трубы имеют различные диаметры.

$$Q_1 = (D_1/D_e)^{2,65} Q \quad (29)$$

$$Q_2 = Q - Q_1 \quad (30)$$

Приведенные выше уравнения справедливы для турбулентного потока, который обычно возникает при перекачивании воды. Уравнения требуют, чтобы оба трубопровода обладали одинаковой шероховатостью поверхности.

3.3.2 Местные потери

Изменения формы и размеров внутреннего диаметра напорного трубопровода, устанавливаемые в нем колена, клапаны, соединительные элементы и т.п. вызывают дополнительные потери, которые включают как потери от трения, так и от турбулентности. Для расчета этих потерь используется следующее уравнение:

$$H_{jn} = \zeta(V^2/2g) \quad (31)$$

- где:
- H_{jn} = местные потери (м)
 - ζ = коэффициент местного сопротивления
 - V = скорость потока (м/с)
 - g = ускорение силы тяжести (9,81 м/с²)

Коэффициенты местного сопротивления для различных элементов и стыковочных узлов трубопроводов представлены в Приложении А. Потери трения, присущие этим элементам, не включены в коэффициент местного сопротивления, но они рассчитываются, как часть потерь напорного трубопровода путем включения их длины и внутреннего диаметра при вычислении длины трубопровода.

Потери от неоднородности компенсационных элементов труб могут быть подсчитаны по формуле Борда:

$$H_{jn} = (V_1 - V_2)^2 / 2g \quad (32)$$

где:

H_{jn} = местные потери (м)

V_1 = скорость потока 1 (м/с)

V_2 = скорость потока 2 (м/с)

g = ускорение свободного падения (9,81 м/с²)

Если компенсационные элементы труб выполнены в виде конуса, с углом расширения 100, то потери снижаются на 30% по сравнению с величиной, подсчитанной по уравнению 32. Это обстоятельство играет существенную роль, когда расширительный элемент расположен сразу за напорным фланцем трубопровода, где скорость потока может быть достаточно высокой. Энергию потока можно сохранить путем создания переходных элементов с углом расширения 100. В сужающихся частях трубопровода потери значительно меньше.

Потери в переходных частях трубопровода, где происходит снижение скорости, обычно всегда больше по сравнению с участками, где скорость растёт.

Последней составляющей потерь трубопровода являются потери на выходе из напорной трубы. Если на конце трубопровода нет расширительного элемента, то потери будут равны скоростному напору или $V^2/2g$.

Коэффициенты потерь для различных клапанов предоставляются их производителями. Справочные данные для наиболее общих клапанов, используемых в установках по перекачиванию сточных вод, представлены в Приложении А.

3.3.3 График рабочих характеристик напорной трубы

В установках по перекачиванию сточных вод резервуар насосной станции и приёмный резервуар находятся под атмосферным давлением, и график рабочих характеристик системы будет содержать составляющую геометрического напора и потери потока только. На рисунке 55 приведен общий вид графика характерных сопротивлений для трубопровода. Так как поток при малых скоростях является турбулентным, то можно предположить, что потери потока изменяются в квадратной пропорциональности к расходу. Таким образом, если потери потока при одном расходе были рассчитаны по приведенному выше методу, то другие точки графика успешно вычисляются в точном соответствии со следующим уравнением:

$$H'_j = H_j (Q'/Q)^2 \quad (33)$$

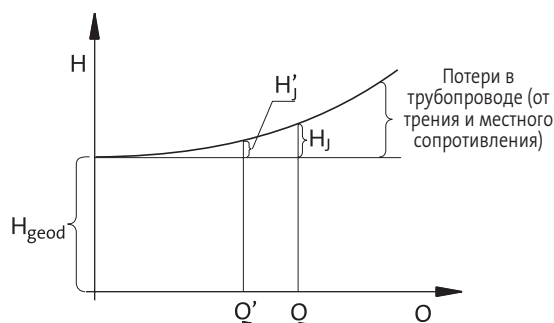


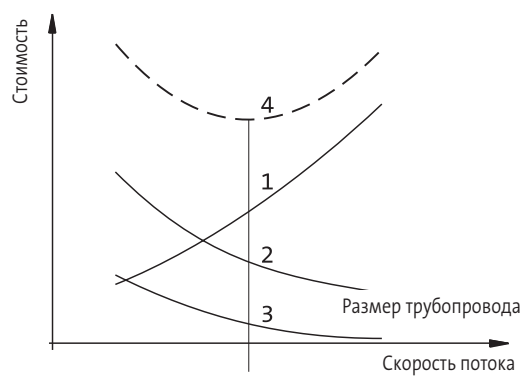
Рис. 55 График типовой зависимости потерь напора (H) от расхода (Q) для трубопровода. Потери трубопровода (H_j) изображены в зависимости от расхода (Q) и увеличены на величину геометрического напора, который постоянен.

3.4 Размер напорной трубы

Размер напорного трубопровода выбирается, исходя из следующих факторов:

- Экономичность
- Внутренний диаметр, требуемый для установки
- Наименьшая скорость потока, требуемая для установки

Рабочие характеристики насоса



1. Закупочная стоимость трубопровода
2. Закупочная стоимость насосной установки
3. стоимость электроэнергии
4. общая стоимость

Рис. 56 Связь ключевых компонентов стоимости насосной установки с соответствующим размером напорного трубопровода. Оптимальное решение может быть найдено при условии обратной зависимости между стоимостью и размерами трубопровода

3.4.1 Экономичность

Экономичность установки складывается из закупочной стоимости оборудования и стоимости его эксплуатации в течение срока службы. Ряд установок и стоимость их эксплуатации напрямую связаны с размером напорного трубопровода и будут реагировать на изменение размеров трубопровода следующим образом:

При уменьшении диаметра трубопровода

- Снизится стоимость труб и монтажных работ
- Возрастет стоимость насосной установки в силу возросших потерь в трубопроводе и необходимости приобретения в связи с этим более мощной установки и соответствующего контрольного оборудования. Расходы на более мощные системы энергоснабжения, такие, например, как подстанции, могут возрасти существенно.
- В силу возросших потерь в трубопроводе и, соответственно, больших затрат на электроэнергию возрастут эксплуатационные расходы.

Оптимальное решение может быть найдено при условии обратной зависимости между стоимостью и размерами трубопровода. На рисунке 56 показана такая взаимосвязь. Выбор оптимального диаметра трубопровода может быть сделан с помощью изображенных на рисунке 57 графиков оптимальных скоростей потока для различных установок. Указанные графики были построены на основании результатов целого ряда испытаний. Там, где это возможно, можно и нужно проводить дополнительные исследования.

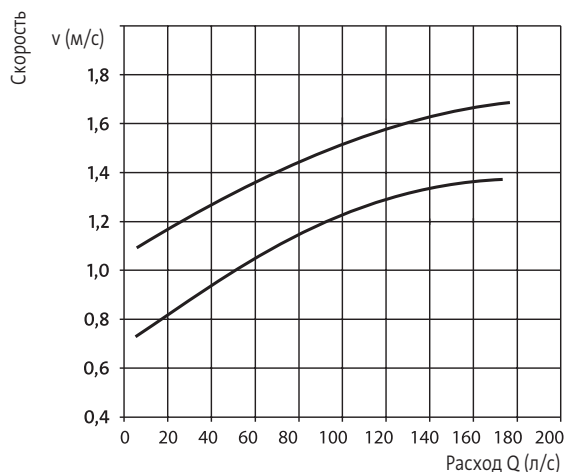


Рис. 57 Опорные значения экономически оптимальных скоростей потока для насосных установок погружного типа. Графики построены на основании исследований насосных установок погружного типа с использованием в качестве параметров геометрического напора, длины трубопровода, продолжительности годовой эксплуатации (час) и стоимости затрат на электроэнергию.

Внутренние трубопроводы насосной станции должны выбираться из условия минимизации стоимости их компонентов без чрезмерного увеличения потерь в установке. На рисунке 58 изображены графики потерь в трубопроводах насосной станции с двумя насосами, работающими в режиме "основной - резервный", а также экономически выгодные размеры трубопроводов. Графики построены на основании исследовательских работ.

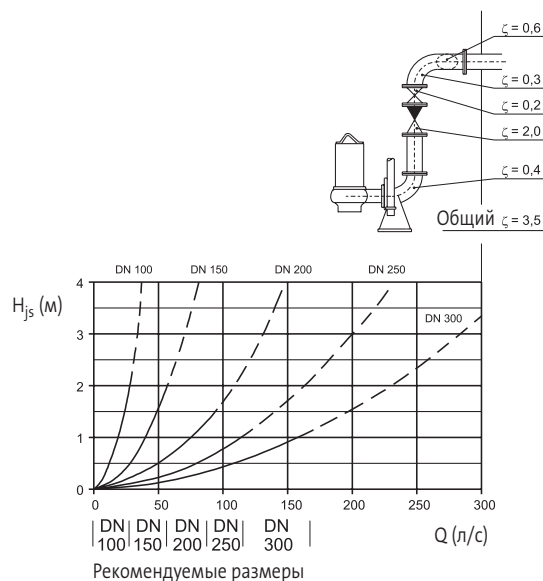


Рис. 58 Потери потока во внутреннем трубопроводе насосной станции для каждого из двух погружных насосов, работающих в режиме "основной - резервный", как функция расхода. Каждый индивидуальный трубопровод включает плиту основание с коленом, клапаны, верхнее колено и патрубков.

3.4.2 Свободные проходы для твердых частиц

Наименьшим диаметром напорных труб, используемых для перекачивания не переработанных муниципальных сточных вод и способных пропускать твердые частицы без образования заторов, обычно считается 100 мм. В насосных установках с небольшими расходами жидкости внутренний трубопровод может обладать свободным проходом, равным 80 мм, особенно, когда свободный проход самого насоса также составляет 80 мм.

3.4.3 Предупреждение образования осадка из твердых отложений и грязи

Если скорость потока в напорной трубе слишком мала, песок или грязь могут обладать достаточным временем для оседания на стенках, создавая угрозу забивания трубопровода. Осевшая на стенках грязь может отвердевать с образованием корки, которая приводит к уменьшению диаметра трубопровода и возрастанию потерь. Более крупные куски грязи, перемещаясь вместе с потоком, могут забивать колена и другие элементы напорной трубы.

Для муниципальных работ по перекачиванию сточных вод рекомендованная минимальная скорость составляет 0,7 м/с. При проведении местных работ эта скорость может быть снижена до 0,5 м/с, однако, если в сточных водах содержится песок, эта скорость считается недостаточной. В установках с переменными расходами, например, там, где используются частотные преобразователи, допускается кратковременное понижение скорости.

Там, где происходит оседание грязи, рекомендуется проводить промывание системы одновременно всеми имеющимися насосами через определенные интервалы. Форма трубопровода также имеет большое значение, и появление осадка вполне возможно в напорных трубах, имеющих откровенно низкое, подобное трубопроводам, залегание в водных артериях, например в реке. В этих случаях рекомендуется использовать более высокие скорости перекачивания потока.

3.4.4 Гидравлический удар

При пуске и остановке насоса в жидкости трубопровода генерируются волны колебаний давления. Это явление называется гидравлическим ударом. Если удар достаточно силен, то это может привести к повреждениям

трубопровода и оборудования. Опасность этого явления зависит от целого ряда переменных величин, таких как изменение скорости потока жидкости во время цикла колебаний, характеристики материала трубопровода, а также характеристики жидкости.

Когда жидкость ускоряется или замедляется, кратковременная ударная волна начинает совершать колебания вперед и назад, пока не затухнет. Частота этих колебаний может быть рассчитана по следующей формуле:

$$\mu = 2L/a \quad (34)$$

где:

μ = продолжительность цикла колебаний, в течение которого ударная волна совершает одно или несколько колебаний вперед и назад;

L = длина трубопровода;

a = скорость волны (м/с).

Скорости ударной волны в чистой воде в трубах из различного материала могут быть взяты из ниже следующей таблицы.

Материал трубопровода	Скорость (м/с)
Сталь	900...1300
Чугун	1000...1200
Армированный бетон	1000...1200
Пластик	300...500

Сточные воды и осадок часто содержат нерастворенный воздух или газы, которые оказывают значительное влияние на скорость ударной волны, что можно видеть на следующей таблице, в которой скорость волны давления выражена как функция количества нерастворенного в жидкости газа.

Напор 15 метров	
Количество нерастворенного газа, как объемный коэффициент	Скоростной коэффициент ударной волны
0	1,0
10^{-6}	1,0
10^{-5}	0,96
10^{-4}	0,73
10^{-3}	0,32
10^{-2}	0,11

Растворенный воздух практически не оказывает никакого влияния на скорость ударной волны.

Рабочие характеристики насоса

Величина давления волны, мгновенно возникающей в результате изменения скорости в ходе цикла колебаний, может быть рассчитана по следующей формуле:

$$\Delta h = \pm(a \cdot \Delta V) / g \quad (35)$$

где:

Δh = изменение давления (м);

A = скорость волны (м/с);

ΔV = изменение скорости потока в течение одного цикла колебаний;

g = ускорение свободного падения (9,81 м/с²).

Поскольку при пуске и остановке насоса весьма затруднительно установить изменение скорости потока, невозможно точно рассчитать величину давления мгновенно возникающей волны. Только если, например, клапан будет закрыт в течение цикла колебаний, а изменение скорости ΔV равно скорости потока V , изменение давления может быть вычислено точно. Вследствие симметричности колебаний давления, оно может упасть ниже величины давления пара, вызывая тем самым явление кавитации с высокими импульсами давлений и шумами. Потенциальными местами для возникновения таких явлений являются насосы, клапаны и высоко расположенные точки трубопроводов. Сильный вакуум также может привести к потере устойчивости трубопровода.

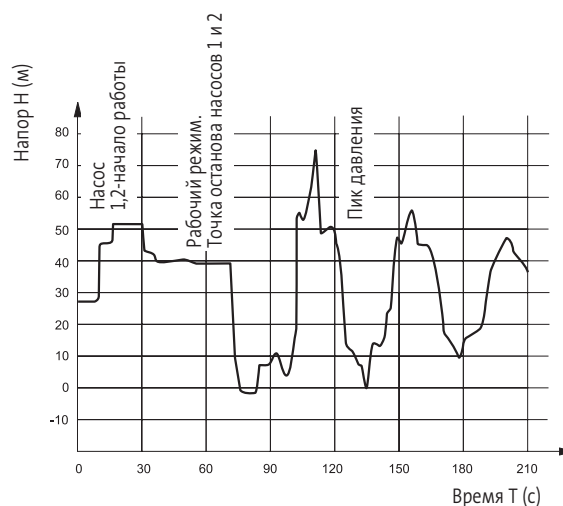
В процессе перекачивания сточных вод давления гидравлических ударов, индуцированные во время остановки насоса, гораздо выше давлений, индуцированных при его запуске. Предметом теоретических исследований является вычисление скорости замедления потока сразу же после остановки насоса и происходящего в этот момент резкого повышения давления. Наиболее неясными и важными факторами, которые необходимо было бы выяснить, являются сопротивление потока в насосе и величина наименьшего давления, возникающего в нем, в момент отключения электропитания. Такую информацию невозможно получить у производителя немедленно по запросу.

Другим неясным моментом является содержание в жидкости или трубопроводе воздуха или газа. Решение вопроса о влиянии содержания газа в данном случае можно найти путем анализа его различных концентраций.

На рисунке 59 приведены результаты явления гидравлического удара, наблюдавшегося на установке с двумя насосами. Было замечено следующее:

- Продолжительность измеренного цикла колебания составила 45 секунд. Теоретические расчеты для жидкости без газа или воздуха показали, что продолжительность такого явления должна составить 12...20 секунд. Различие между этими значениями указывает на то, что в воде содержится газ.
- Сразу же после выключения насоса давление упало до нуля. Поскольку давление замерялось на напорном фланце, давление в самом насосе должно было быть даже ниже. Похоже, что давление внутри насоса упало ниже точки кавитации (-10 м).

Существенно то, что явление гидравлического удара невозможно услышать, т.к. скачок давления происходит достаточно медленно, однако его можно наблюдать при помощи манометра. Шум раздается только при наступлении кавитации, если обратный клапан закрывается очень быстро.



Длина напорной трубы 3000 м
Диаметр трубы DN 400, PVC
Общий расход насосов 140 л/с
Скорость потока 1,3 м/с
Геометрический напор 32,4 м
Обратные клапаны DN 200
Манометр установлен на напорном фланце насоса

Рис. 59 Последовательность измеренных величин давлений гидравлического удара, как функция времени.

Гидравлический удар не является общей проблемой установок по перекачиванию сточных вод. Теоретическое описание этой проблемы весьма затруднено в силу большого количества неизвестных факторов.

3.4.5 Предупреждение гидравлического удара

В случае возникновения на установке по перекачиванию сточных вод гидравлического удара, ситуация может быть смягчена одной или несколькими предлагаемыми ниже мерами:

- Не допускать одновременную остановку двух или более насосов.
- Вместо обычных обратных клапанов установить автоматические клапаны с временем срабатывания на закрытие 20...30 секунд.
- Медленно останавливать насосы с помощью частотных методов управления.
- Использовать программное обеспечение, предназначенное для пуска насосов, также и для их остановки. Осуществление полного контроля за последовательностью остановки насосов не всегда представляется возможным.
- Установить автоматические клапаны стравливания воздуха в местах, где возникают отрицательные давления.
- В случаях возникновения кавитации во время цикла остановки насоса, установка обводной всасывающей линии с обратным клапаном от колодца до напорного трубопровода предотвратит падение давления внутри насоса. Размер обводной трубы должен быть выбран на один размер меньше размера напорного фланца насоса.
- Использовать более прочные компоненты трубопровода, которые смогут противостоять давлению гидравлического удара. Резкие всплески вакуума могут быть более опасными для трубопровода и оборудования, чем скачки давления.

3.5 Режим работы насоса

3.5.1 Эксплуатация одного насоса

Напор в системе складывается из геодезического напора (H_{geod}) и потерь в трубопроводе (H_j). Геодезический напор является величиной постоянной, в то время как потери в трубопроводе находятся в квадратно пропорциональной зависимости от расхода жидкости Q (см. Рис.55). Если кривую характеристики насоса, изображенную в том же масштабе, наложить на кривую рабочих характеристик системы, то точка их пересечения будет являться эксплуатационным режимом насоса. В этой точке величина напора насоса равна величине требуемого напора в системе. Расход жидкости в насосе Q может

быть взят в таком случае непосредственно из диаграммы, изображенной на рисунке 60.

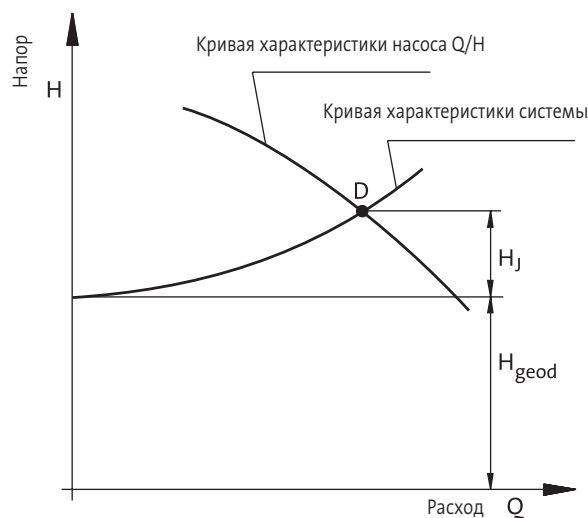


Рис. 60 Эксплуатационный режим работы насоса (D) определяется путем наложения кривой характеристики насоса на кривую характеристики системы. Величина полного напора есть сумма геодезического напора (H_{geod}) и потерь в трубопроводе (H_j).

3.5.2 Параллельная работа. Одинаковые насосы

Параллельная работа означает ситуацию, при которой общий поток от двух или более насосов поступает в общую напорную трубу. При работе разного количества насосов форма кривой рабочих характеристик системы будет незначительно изменяться, так как у каждого насоса имеется своя раздаточная линия, проходящая от насоса до общей точки в напорной трубе, и физические параметры напорной трубы будут при этом изменяться.

Рабочие характеристики насоса

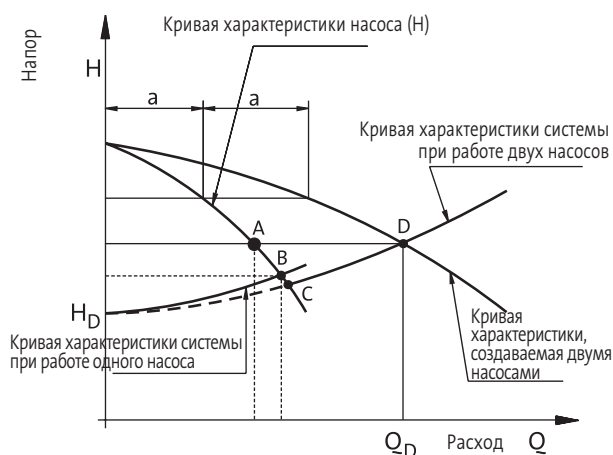


Рис. 61 Рабочие точки для двух насосов, работающих по отдельности (B) или параллельно (D). Так как с ростом расхода сопротивление трубопровода возрастает, общая производительность двух насосов (Q_D) будет всегда меньше, чем двойная производительность одного насоса. Для практических расчетов принимается, что рабочий режим одного насоса будет находиться в точке C.

Предположив, что два одинаковых насоса с одинаковыми напорными трубами подсоединены при помощи патрубка к системе параллельно, мы получим кривую рабочих характеристик системы, изображенную на рисунке 61. Рабочая точка для обоих насосов будет получена путем наложения суммарной кривой характеристик насосов при одинаковом напоре на кривую рабочих характеристик системы для двух насосов.

3.5.3 Параллельная работа. Различные насосы.

При расчете рабочей точки для двух различных насосов, работающих параллельно, должны быть учтены различные характеристики напорных труб, проходящих от насосов до точки их подсоединения к единой системе. Для определения рабочих точек может быть использован следующий метод.

Потери в каждом насосе и в их напорных трубах, проходящих до общего патрубка включения в систему, должны быть рассчитаны прежде всего. Уменьшение напоров может быть изображено графически путем построения кривых уменьшенного напора. Сложение этих уменьшенных кривых при постоянном напоре даст суммарную кривую характеристик обоих насосов.



Рис. 62 Рабочие точки двух различных насосов, подсоединенных к единой системе. Потери в индивидуальных напорных трубах насосов вычтены из напоров насосов и изображены в масштабе на диаграмме. Суммарная кривая характеристик насосов получена путем использования кривых с пониженными напорами, и ее пересечение с рабочей кривой характеристики системы дает рабочую точку совместной эксплуатации (D). Рабочие точки каждого из насосов являются точки A и B. Точки C и E соответствуют рабочим точкам насосов, работающих по отдельности.

Пересечение этой кривой с кривой рабочих параметров напорной трубы есть точка, указывающая на режим совместной работы. Проведя от этой точки линию постоянного напора до ее пересечения с пониженными кривыми напора каждого из насосов, получим эксплуатационные режимы работы каждого из них. Точно также точки эксплуатационного режима каждого из насосов, действующих отдельно, могут быть найдены на кривых напора над точкой пересечения кривой характеристик напорной трубы с кривыми пониженного напора насоса.

Данный метод проиллюстрирован на рисунке 62.

3.5.4 Эксплуатация последовательно установленных насосов

Чтобы увеличить напор можно установить последовательно несколько насосов. Суммарный напор будет получен путем сложения индивидуальных напоров при постоянной величине расхода. Сложность такой установки позволяет дать рекомендации по ее использованию в исключительно редких ситуациях. Мы советуем практически всегда использовать насос с более высокими рабочими характеристиками из имеющихся у производителя, который будет в состоянии один выполнить такую работу.

Погружные насосы могут использоваться последовательно только при условии, что вспомогательные насосы установлены "сухим" способом, что отличает их от главного насоса.

Другим рискованным моментом при последовательной установке насосов является тот факт, что в случае выхода из строя главного насоса во вспомогательном насосе вследствие возросших потерь на входе или снижении давления на входе может развиться явление кавитации. Разработчик должен так построить насосную установку, чтобы избежать последовательного подключения насосов, и сделать так, чтобы в его распоряжении всегда имелся выбор насосов, подходящих для выполнения необходимых задач.

3.5.5 Реальная рабочая точка

Реальная рабочая точка почти всегда отличается от вычисленной. Причина такого положения вещей заключается в неточности всех методов цифровых вычислений, используемых для расчета потерь в напорном трубопроводе, а также отклонения, допускаемые в выпускаемых графиках рабочих характеристик насосов. Кроме того, рабочие характеристики насоса будут меняться в связи с износом, а коррозия или образование отложений приведут со временем к изменению характеристик системы. На рисунке 63 изображена связь между допусками на рабочие характеристики. Допуски на рабочие характеристики насосов подробно рассматриваются в разделе 4 настоящего Руководства.

Если рабочая точка расположена в части характеристики насоса Q/H с низким расходом, а кривая рабочих характеристик системы крутая, то отклонения значений рабочих параметров по отношению к теоретическим

расчётам могут быть достаточно большими. При выборе насоса это положение должно быть принято в расчет.



Рис. 63 Диапазон допусков для рабочей точки. Реальная рабочая точка для насосной установки может находиться внутри заштрихованной области, ограниченной кривыми допускаемых отклонений по рабочим характеристикам насоса и системы. Расход насоса Q может изменяться в широких пределах.

3.6 Перекачивание ила

Ил различной консистенции часто перекачивается насосами погружного типа на сооружениях по очистке сточных вод. С увеличением содержания в иле твердых включений потери потока в напорной трубе будут возрастать, в то время как КПД насоса снижаться. При выборе насоса для перекачивания ила два этих фактора должны быть приняты во внимание. Принципиальное влияние этого явления продемонстрировано на рисунке 64.

Ситуация осложняется тем фактом, что поведение ила в центробежных насосах пока еще не достаточно исследовано. Перекачиваемый ил может иметь большой процент содержания газа, растворенного или находящегося в свободном состоянии, и это обстоятельство будет оказывать существенное влияние на рабочие характеристики центробежных насосов. Как правило, ил с высоким содержанием твердых включений также содержит газ, который существенно снижает КПД работы насоса. В чрезвычайных ситуациях насос может прекратить перекачивать жидкость, когда свободный газ скопится в полости рабочего колеса, лишая его возможности развивать необходимое центробежное усилие.

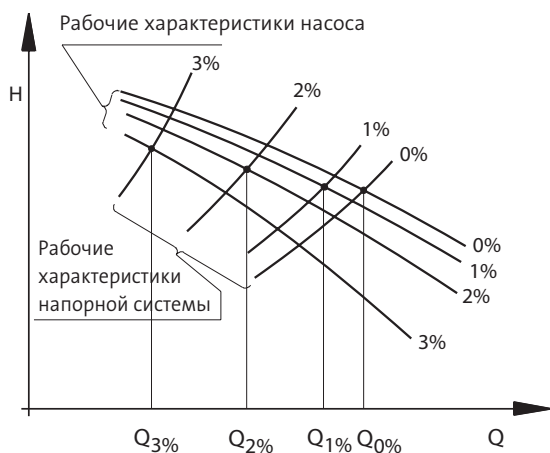


Рис. 64 Влияние содержащихся в иле твердых включений на рабочие характеристики насоса и системы. Графики кривых изображают лишь принципиальный характер явления и не могут использоваться для вычислений.

В качестве предосторожности при перекачивании густого ила насос должен быть размещен на сколько возможно глубже с целью создания положительного напора на всасывании. Использование длинных всасывающих труб должно быть также исключено, поскольку падение давления в таких трубах также увеличивается за счет содержания твердых включений. При условии содержания в иле твердых включений в размере менее 1%, практически безопасно предположить, что рабочие параметры системы будут такими же, как при перекачивании воды.

Чем выше содержание в иле твердых включений, тем выше пройдет график рабочих характеристик системы, однако отсутствие достаточных данных о поведении ила затрудняет построение точного графика. Другая проблема состоит в том, что содержащиеся в жидкости насоса и напорной трубе, твердые включения могут моментально привести к превышению расчётных значений параметров системы. При перекачивании плотного ила охлаждение двигателей, в зависимости от применяемого способа, может стать проблемой.

Обычно погружные канализационные насосы подходят для перекачивания ила, используемого на станциях очистки сточных вод, с содержанием твердых включений не более 3%. Такой ил может быть первичным илом, возвратным илом и избыточным илом, в то время как для перекачивания плотного ила, такого как густой ил или сброженный ил, предпочтительнее использовать поршневые насосы. Перекачиваемые объемы таких жидкостей относительно малы.

Осевые насосы не рекомендуются для работы на сооружениях по очистке сточных вод в силу большой вероятности их засорения. Для операций по перекачиванию возвратного ила хорошо подходят насосы канального типа с вертикальной установкой в обсадной трубе.

3.7 Сложная система напорного трубопровода

Длинные канализационные линии часто обладают сложным профилем, с низко и высоко расположенными изгибами. Воздух или газ, скапливающийся в высоко расположенных изгибах трубопровода, увеличивает требуемый напор насоса, в то время как низко расположенные точки содержат в себе угрозу скопления отложений. Были ситуации, при которых выбранный насос проявлял себя неадекватно, известны также и случаи образования отложений. Точное предсказание основных характеристик канализационного трубопровода весьма затруднительно вследствие прерывистой работы насосов. За один цикл перекачивания вода может переместиться по трубопроводу на расстояние, не превышающее 100 метров, воздух или газ не будут удалены из жидкости, и поток не стабилизируется за этот промежуток времени.

3.7.1 Что происходит в сложных напорных трубопроводах?

На рисунке 65 представлена ситуация, когда участок трубопровода YK-VP содержит воздух. Как только насос начинает работать, уровень жидкости VP начинает медленно подниматься, давление воздуха на участке YK-VP расти, и поток начинает перемещаться из точки VP в точку PK со скоростью V_2 . При остановке насоса, поток продолжает перемещаться в течение некоторого времени из точки VP в точку PK, медленно замедляя свое движение. Поскольку время перемещения потока из точки VP в точку PK продолжительнее времени работы насоса, максимальная скорость потока V_2 меньше скорости V_1 . Низкая скорость V_2 и наличие участка подъема после точки АК могут увеличить риск отложения осадка. Наличие газа или воздуха на участке YK-VP предупреждает образование эффекта сифона, вызывая повышение геометрического напора.

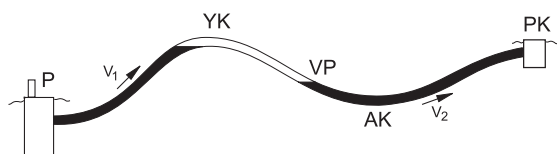


Рис. 65 Условия в напорном трубопроводе.

Точное расположение точки VP трудно точно оценить. Если бы количество воздуха было постоянным, то положение точки VP можно было бы вычислять как функцию времени. На практике количество воздуха в трубопроводе будет меняться, и вычислить положение точки VP будет невозможно. Если точка YK расположена ниже точки PK, то теоретически воздух может быть удален при помощи автоматического воздушного клапана. Если точка YK расположена выше точки PK, то воздух будет перетекать в обратном направлении после остановки насоса. Автоматические воздушные клапаны подвержены забиванию при работе со сточными водами. Решение проблемы может быть найдено путем установки воздушных клапанов, работающих вручную, которые открываются в определенное время для выпуска воздуха или газа на основании поступившей информации об их скоплении.

3.7.2 Определение напора

Для трубопровода с профилем, подобным изображенному на рисунке 66, трудно произвести точную оценку полного напора насоса. Тем не менее, оценку диапазона значений напора можно произвести. Минимальный напор (H_{min}) при этом определяется, как напор трубопровода, полностью заполненного водой, а максимальный напор (H_{max}), как напор трубопровода, все наклонные участки которого заполнены газом или воздухом. Таким образом, минимальный и максимальный напоры будут выражаться следующими уравнениями:

$$H_{min} = H_{geod} + \text{потери на трение по всей длине напорного трубопровода};$$

$$H_{max} = h_1 + h_2 + h_3 + h_n + \text{потери на трение по всей длине напорного трубопровода}.$$

Величина фактического напора будет находиться в промежутке между значениями напоров H_{min} и H_{max} .

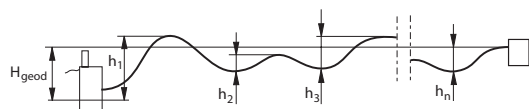


Рис. 66 Определение напора.

3.7.3 Размер трубопровода и скорость потока

Как было замечено выше, скапливающийся в напорном трубопроводе воздух или газ выравнивает скорость потока на следующем участке трубопровода, вызывая понижение скорости в низко расположенных точках. Это обстоятельство требует выбрать напорный трубопровод достаточно малого размера, чтобы не допустить падение скорости потока до слишком малой величины. Тем не менее, минимальный размер трубопровода должен быть DN 100.

Трубы меньшего диаметра имеют также и меньший объем, а это значит, что вода в них перемещается с каждым циклом работы насоса на большее расстояние, увеличивая скорость потока в низко расположенных точках трубопровода. С точки зрения распространения запахов трубопроводы меньших размеров лучше, поскольку сточные воды находятся меньшее время в напорной трубе. При более высоких скоростях с потоком также может переноситься некоторая часть воздуха. В этих случаях скорость потока V1 должна быть по крайней мере 0,8 м/с, а в более трудных случаях даже больше.

3.7.4. Выбор насоса

В сложных напорных трубопроводах реальный напор может значительно отличаться от расчётного. Если рабочая точка находится близко к концам доступного рабочего диапазона кривой характеристики Q/H, такой насос не следует использовать. Насос с кривой рабочей характеристики Q/H, лежащей выше расчётной рабочей точки, может быть использован в эксплуатации, при этом обеспечивая надёжность выбора и достаточной скорости потока.

3.7.5. Контрольные измерения

Так как в случае использования сложных напорных трубопроводов реальная рабочая точка колеблется в достаточно широких пределах, может оказаться полезным замерить расход потока жидкости спустя несколько недель после начала работы насосной установки, используя для этого метод объемных измерений. Сравнение измеренных объемов с расчётными покажет степень отклонения и обозначит истинное состояние напорного трубопровода. Измерения могут быть проведены несколько раз

в течение первого года эксплуатации насосной станции, т.к. содержание газа или воздуха в напорном трубопроводе может меняться.

Контрольные измерения необходимо провести сразу после начала работы насосной установки. Все напорные трубопроводы, пролегающие в трудных местах, требуют внимательного подхода с точки зрения изучения конкретной обстановки на местах, планирования и принятия соответствующих технических решений.

3.8 Уравнение для определения рабочей точки насосных станций, работающих параллельно

Суммарный расход двух или более насосных станций, подсоединенных в различных точках к общему напорному трубопроводу, может быть определен путем использования графического метода расчета. Ниже приводится описание данного метода.

На рисунке 67 изображена ситуация, при которой параллельно работающие насосные станции подсоединены к общему напорному трубопроводу. Когда работают обе установки, то рабочие точки насосов контролируются давлением в точке (3), где потоки жидкости насосных станций объединяются в едином напорном трубопроводе. Общий напор каждой из насосных станций может быть поделен на составляющие, как это показано на рисунке 68. Напоры включают в себя следующие компоненты:

H_{j3-4} = потери в трубопроводе на общем участке напорного трубопровода между точками 3 и 4;

H_{geod1} = геометрический напор для насосной станции №1;

H_{geod2} = геометрический напор для насосной станции №2;

H_{j1-3} = потери в трубопроводе на отдельном участке напорного трубопровода между точками 1 и 3;

H_{j2-3} = потери в трубопроводе на отдельном участке напорного трубопровода между точками 2 и 3.

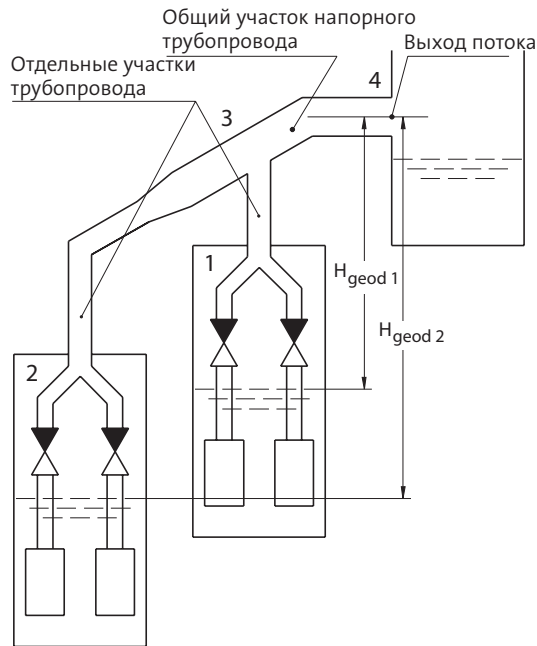


Рис. 67 Насосные станции при параллельной эксплуатации. Обозначения и напоры.

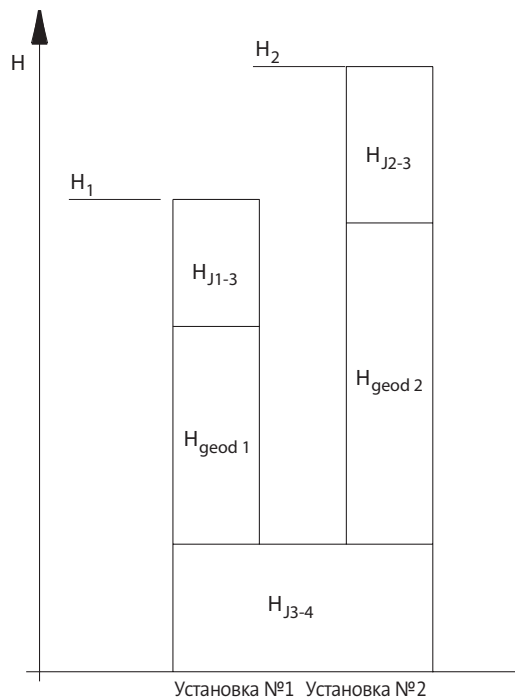


Рис. 68 Составляющие напора.

Потери в трубопроводе на общем участке напорного трубопровода H_{J3-4} одинаковы для обеих насосных станций.

Суммарная производительность обеих насосных станций определяется в соответствии со следующими операциями, как это проиллюстрировано на рисунке 69.

1. Геометрический напор H_{geod} и потери в трубопроводе на отдельном участке напорного трубопровода H_j вычитаются из напоров H каждой насосной установки. Напор H берется для одного или двух насосов в зависимости от рассматриваемого случая. Потери в трубопроводе H_j также определяются соответственно.
2. Строится график потерь напора H_{J3-4} для общего участка напорного трубопровода.
3. Уменьшенные напоры, полученные при выполнении операции (1) переносятся на графики потерь напоров насосов, как по отдельности, так и в сумме (1 + 2).
4. Точка пересечения (А) кривой общего напора (H) насосных установок (1+2) с кривой потерь (H_{J3-4}) представляет собой суммарный расход (Q_{1+2}) в точке выхода жидкости.
5. Через точку (А) проводится горизонтальная прямая, пересекающая кривые напоров каждого из насосов в точках (С) и (В) соответственно. Соответствующие этим точкам расходы (Q_1) и (Q_2) представляют расходы каждой из насосных установок.
6. Перенеся индивидуальные расходы (Q_1) и (Q_2) на графики напоров каждой из насосных установок, получим точки (T_1) и (T_2), представляющие режимы работы каждой из этих установок.

Рабочие характеристики насоса

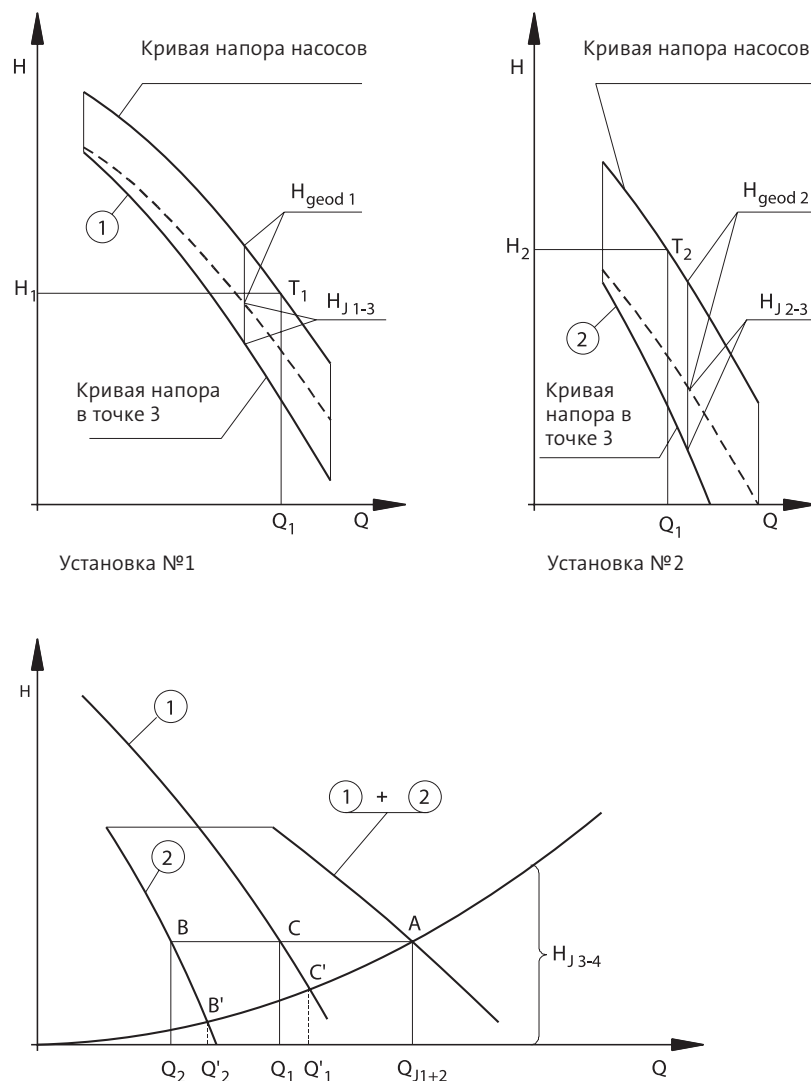


Рис. 69 Определение рабочих точек для насосных станций, подсоединенных к общему напорному трубопроводу.

Режимы работы каждой из установок, работающих отдельно, представлены точками (С') и (В'), образованными пересечением кривых уменьшенных напоров (1) и (2) с кривой общих потерь, аналогично операции, описанной в пункте 3.

Данная процедура может быть распространена и на установки даже с большим числом насосов, подсоединенных к общему напорному трубопроводу.

Определение различных эксплуатационных режимов становится, однако, трудно выполнимой задачей. Большие канализационные системы включают в себя большое количество заборных

колодцев и сложных коллекторов, разрывающих сеть на отдельные участки, каждый из которых может быть точно установлен. Поэтому маловероятно, что придется производить очень сложные комбинированные вычисления.

4 Испытания насосов

Характеристики данного насоса устанавливаются или подтверждаются во время испытаний. Испытания могут быть проведены по разным причинам и в различных установках. Для того чтобы получить точные результаты, были разработаны и согласованы стандарты на условия испытаний. Стандарты требуют условий контроля и использования измерительных приборов.

Изготовитель насосов проводит испытания насосов в работе с целью усовершенствования и контроля качества. Данные испытаний могут понадобиться, чтобы подтвердить, что характеристики насоса соответствуют условиям клиента или расходятся с установленными характеристиками.

Испытание насоса в эксплуатационных условиях на реальной установке не даст точных данных о характеристиках насоса, так как точность измерительных устройств не может отвечать стандартам на условия испытаний. Эти испытания могут дать полезную информацию о насосах и насосных станциях, к тому же они могут быть использованы для контроля насосных станций, если проводить их периодически или автоматизировать этот процесс. Стандарты на условия проведения испытаний это соглашения, которые могут быть использованы как шаблон для оценки рабочих характеристик. Ниже приведены методы, которые могут и должны использоваться для проведения испытаний.

4.1 Проведение испытаний

4.1.1 Контроль в процессе изготовления

Для испытания погружных насосов в управляемых условиях требуется оборудование, смонтированное и откалиброванное согласно установленным стандартам испытаний. Испытательное оборудование в технологической линии должно быть спроектировано и установлено таким образом, чтобы не замедлять производственные процессы. На рисунке 70 показан принцип испытания насоса погружного типа. Испытательный стенд включает: необходимый трубопровод и приборы для измерения давления и расхода жидкости. Испытательный стенд может также содержать различные устройства,

записывающие измерения, такие как компьютерное оборудование для обработки и индикации (отображения) измерительной информации. Для определения напора насоса используется полный напор насоса, включающий статическую и динамическую составляющие.

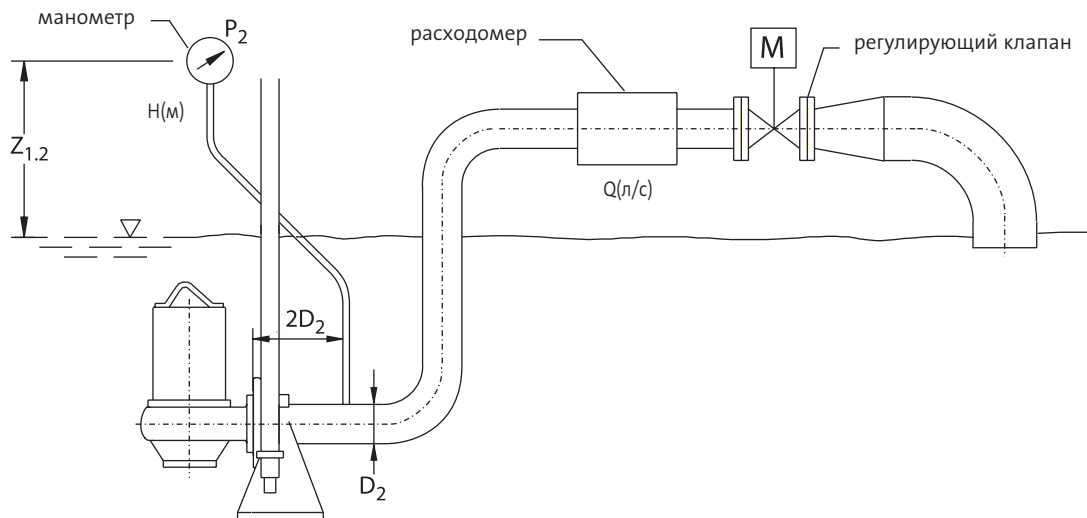


Рис. 70 Принцип промышленной испытательной установки погружного насоса. Весь трубопровод разработан для обеспечения идеальных и известных условий эксплуатации для манометра и расходомера для однозначного прочтения. Полученная информация вводится в компьютер для быстрого получения данных и оценки работы.

Полный напор насоса был представлен в уравнении 18 и может быть записан:

$$H = \frac{P_2}{\rho g} + Z_{1,2} + \frac{v_2^2}{2g} + H_j \quad (35),$$

где

$P_2/\rho g$ - показание манометра, переведённое в составляющую напора

$Z_{1,2}$ - высота положения манометра над уровнем воды

$v_2^2/2g$ - скоростной напор насоса в точке измерения давления

$$v_2 = \frac{4 \cdot Q}{\pi \cdot D_2^2}$$

H_j - потеря напора между точкой измерения и фланцем насоса (рассчитываемая).

Согласно стандартам условий проведения испытаний точка измерения давления должна быть на расстоянии, равном двум диаметрам D_2 от фланца насоса. Участок трубы от фланца до точки измерения должен быть прямым.

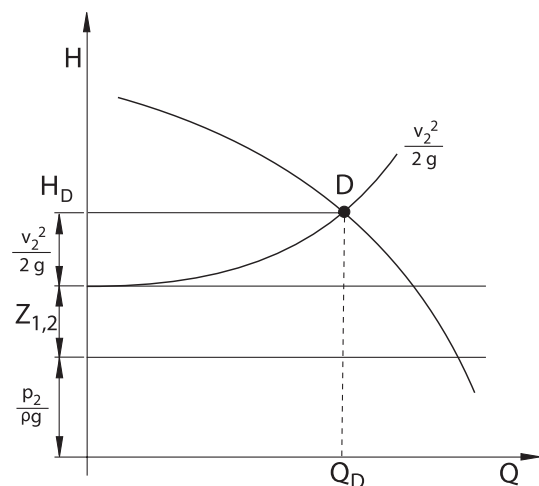


Рис. 71 Использование кривой напора насоса для оценки рабочей точки. Измеряемые пьезометрический напор и функция скоростного напора относительно скорости потока нанесены на график. Рабочая точка насоса D определена графически.

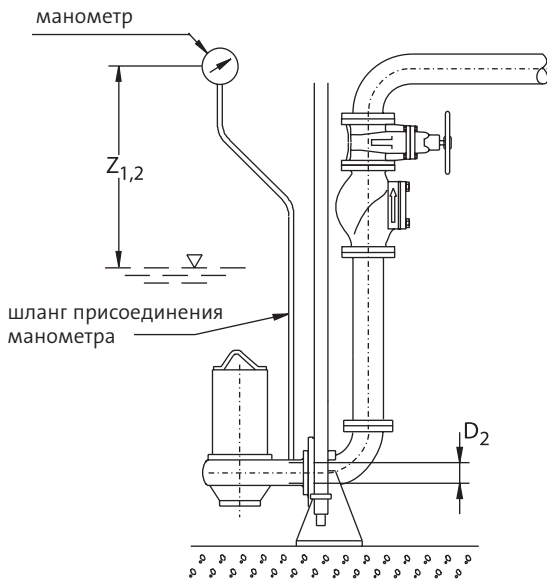


Рис. 72 Испытание в условиях эксплуатации. Манометр соединен с фланцем насоса при помощи гибкого шланга. Высота расположения датчика над уровнем воды в скважине в данном случае, $Z_{1,2}$, измерена. Диаметр выхода насоса D_2 используется для вычисления скоростного напора, если известен расход потока жидкости. Воздух в гибком шланге должен быть удалён, после того, как насос запущен.

4.1.2 Испытания в условиях эксплуатации

Испытание насоса в действующих установках необходимо, когда нужны данные о характеристиках насоса с допустимой (приемлемой) точностью, или когда характеристики насосной установки контролируются несколько раз. Расход потока жидкости может быть точно вычислен объемным методом, где изменение уровня жидкости в приемном резервуаре определенного размера измеряется относительно времени. Если входящий поток в насосную станцию не может быть остановлен во время измерения, его влияние должно быть подсчитано отдельно, когда насос остановлен. Затем расход потока жидкости насоса может быть подсчитан. Статическое давление насоса измеряется при помощи манометра, соединенного с погружным насосом около выходного фланца. Полный напор насоса может быть подсчитан с помощью уравнения 35 ($H_j = 0$). Схема установки оборудования для испытаний приведена на рисунке 72.

Если точная кривая напора для насоса известна, рабочая точка насоса может быть определена без определения расхода потока жидкости. Сумма пьезометрического напора и высота датчика $Z_{1,2}$ отмечается на оси H кривой напора насоса. Функция скоростного напора относительно

значений расхода потока жидкости затем вычерчивается на листе с кривой напора насоса. Рабочая точка насоса будет находиться на пересечении этих двух кривых. Принцип показан на рисунке 71.

Условия эксплуатации реальной насосной станции не удовлетворяют стандартам испытаний. Следовательно, результаты не могут быть использованы для приемочных испытаний насоса. Манометр, соединенный с напорной трубой насосной установки, может быть использован для примерного определения рабочей точки насоса. Высота установки манометра над уровнем жидкости в резервуаре насосной станции, вычисленные потери давления между фланцем и точкой замера, так же как и скоростной напор ($v^2/2g$) должны быть учтены при выполнении расчетов. При сухой установке насоса, потери во всасывающем патрубке должны быть вычтены. Эти потери обычно минимальны.

4.2 Приемочные испытания

Приемочное испытание насоса является процессом, при котором подтверждаются характеристики, описанные в технической документации производителя или в условиях контракта. Приемочные испытания могут проводиться в плановом порядке производителем, как часть производственного процесса или могут быть выполнены в присутствии покупателя или его представителя. Стандарты испытаний состоят из двух основных положений:

- Насос испытывается в рабочей точке, определённой при заключении договора купли-продажи.
- Насос испытывается в нескольких точках, снятых с кривой рабочей характеристики насоса. Эта практика применяется для насосов серийного производства, при этом разрешенные допуски на отклонения выше, чем для насосов, выпущенных по индивидуальному заказу.

В случае серийного производства насосов, производители представляют заводские испытания насосов либо в нескольких рабочих точках вдоль кривой графика или в трёх конкретных точках. Эти три точки выбираются на обоих концах рабочего отрезка кривой характеристики и в ее середине.

Наличие стандартов испытаний определяет, как технически должны быть проведены испытания, какие допуски на измеряемые величины разрешены. Стандарты испытаний не регламентируют характер предпринимаемых действий в случае, если насос не отвечает заявленным эксплуатационным характеристикам. Стороны должны отдельно согласовать эти вопросы во время продажи или позже.

4.2.1 Стандарты испытаний

Целью стандартов испытаний является определение в деталях, как испытания проводятся и каким образом результаты испытания должны быть технически сопоставлены с гарантированными значениями. Содержание стандартов, в основном, следующее:

- термины, определения и символы
- организация испытаний
- устройства для проведения испытаний
- погрешности измерений
- контроль гарантируемых характеристик

Пока не согласованы другие, испытательные стандарты описывают измерения следующих величин:

Стандарт испытаний ISO 9906 (класс 1 и 2)

Насосы мощностью более 10 кВт

- Рабочая характеристика Q/H
- Коэффициент полезного действия насоса или общий коэффициент полезного действия

Насосы мощностью менее 10 кВт:

- Рабочая характеристика Q/H
- Коэффициент полезного действия насоса
- Входная мощность двигателя P_{gr} (в пределах рабочего диапазона)

Насосы, выпускаемые серийно, отобранные с учетом типовых рабочих характеристик (приложение А):

- Рабочая характеристика Q/H
- Коэффициент полезного действия
- Входная мощность насоса P
- Входная мощность двигателя P_{gr}

Стандарт испытаний ISO 2548 (класс C)

- Рабочая характеристика Q/H
 - Коэффициент полезного действия насоса или общий коэффициент полезного действия
- Насосы, выпущенные серийно, отобранные с учетом типовых рабочих характеристик (Приложение В):
- Рабочая характеристика Q/H
 - Входная мощность двигателя P_{gr}

Стандарт испытаний ISO 3555 (Класс В)

- Рабочая характеристика Q/H
 - Коэффициент полезного действия насоса или общий коэффициент полезного действия
- Эти стандарты содержат значения рабочих характеристик для допусков измеряемых величин. Если гарантированные рабочие параметры необходимо указать в технической документации или в договорах продаж, согласно стандартам испытаний доступны следующие величины:
- Рабочая точка Q/H
 - Коэффициент полезного действия насоса или общий коэффициент полезного действия

Заданная рабочая точка и стандарт испытаний должны быть также оговорены.

Стандарты испытаний не требуют определения показателя NPSH_r (требуемый кавитационный запас), если для этого нет особой необходимости. Испытания на определение параметра NPSH сложны, длительны по времени и не дают полную информацию о вероятности кавитации, как было показано в разделе 1.4.3. Качество испытаний насоса на определение параметра NPSH сомнительно. Стандарт испытаний ISO 9906 дает допустимые величины для параметра NPSH_r. В испытательных стандартах ISO 2548 и ISO 3555 не приводятся допустимые отклонения для NPSH_r.

Испытательные стандарты ISO 9906 Класс 1 и 2

Новый испытательный стандарт ISO 9906 был опубликован в 2000 и должен заменить старый испытательный стандарт ISO 2548 и ISO 3555.

Класс 1 требует более высокой точности, в то время как Класс 2 позволяет большие значения допусков. Так как канализационный насос обычно работает в периодическом режиме, то для этих насосов подходит Класс 2. Класс 1 предназначен для испытания насосов точной настройки и бесперебойной эксплуатации. Принцип показан на рисунке 73.

Принцип контроля, как показано на рисунке 73, работает следующим образом:

Пересечение допусков с горизонтальной линией $\pm t_Q$ Q_G и вертикальной линией $\pm t_H$ H_G проходит через гарантированную точку Q_G, H_G.

Гарантированные значения напора и расхода потока жидкости соответствуют требованиям, если измеряемая кривая Q/H пересекает или, по крайней мере, касается вертикальной и/или горизонтальной линии.

Коэффициент полезного действия может быть найден из точки пересечения кривой Q/H с прямой линией, проходящей через заданную рабочую точку Q_G, H_G и начало осей Q, H. Из полученной точки опускаем вертикальную линию до пересечения с кривой η , полученная точка отражает искомый КПД.

Полученный КПД лежит в пределах допустимых отклонений, если его значение в этой точке выше или, в крайнем случае, равно $\eta_G(1-t_\eta)$.

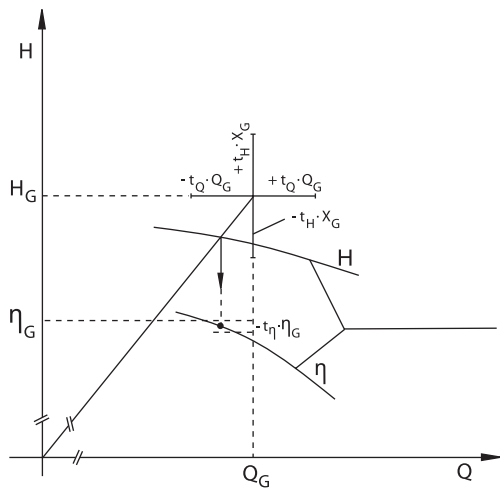


Рис. 73 Контроль гарантированного расхода жидкости, напора и КПД согласно стандарту ISO 9906.

Стандарты испытаний ISO 2548 (класс C) и ISO 3555 (Класс B)

ISO 2548 (класс C) соответствует, в основном, стандарту ISO 9906 Класс 2, а ISO 3555 (Класс B) соответствует стандарту ISO 9906 Класс 1. Стандарт ISO 2548 подходит для канализационных насосов. В этих стандартах используется эллиптический графический метод для контроля измеряемых величин. Принцип приведен на рисунке 74. Коэффициент полезного действия определяется таким же способом, как и в стандарте ISO 9906. Принцип определения, приведенный на рисунке 74, работает следующим образом: Эллиптическая зона допусков с полуосями $Q_G \cdot X_Q$ и $H_G \cdot X_H$ с заданной рабочей точкой Q_G, H_G в качестве центра. Измеряемые напор и расход жидкости лежат в пределах допустимых отклонений, если кривая Q/H пересекает или, по крайней мере, касается эллипса.

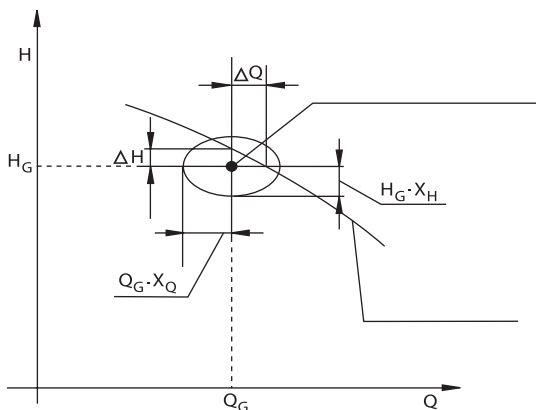


Рис. 74 Контроль допустимых отклонений напора и расхода жидкости согласно стандарту ISO 2548 и ISO 3555.

Коэффициент полезного действия может быть найден из точки пересечения кривой Q/H с прямой линией, проходящей через заданную рабочую точку Q_G, H_G и начало осей Q, H. Из полученной точки опускаем вертикальную линию до пересечения с кривой η , полученная точка отражает искомый КПД.

Полученный КПД лежит в пределах допустимых отклонений, если его значение в этой точке выше или, в крайнем случае, равно $\eta_G(1-t\eta)$.

Фирма Grundfos разработала метод эллиптических зон допусков стандарта ISO 2548, сделав более удобным использование метода числовых вычислений. В методе применяется наклонная касательная к кривой Q/H в точке контроля, и делает возможным численно определить значения H_{min} и H_{max} при гарантированном расходе жидкости.

Другие стандарты испытаний.

Многие страны используют национальные стандарты, эквивалентные стандартам ISO. В Соединенных Штатах Гидравлический институт очень часто использует национальный стандарт испытаний. Этот стандарт отличается от стандартов ISO относительно системы допусков. Действительные допустимые отклонения рабочих параметров

Максимально возможное отклонение от гарантированной рабочей точки состоит из погрешности измерительной технологии и принятых допусков. Стандарты испытаний определяют точные требования к измерительным приборам и контролируют значения принятых допусков. Максимально возможное допустимое отклонение от желательного значения расхода жидкости также зависит от формы кривой характеристики системы и расположения рабочей точки на кривой характеристики насоса Q/H. Согласно стандартам ISO 9906, Класса 2 и ISO 2548, отклонение около оптимальной точки может быть $\pm 3...10\%$, в зависимости от формы кривой системы. Для стандарта ISO 9906, Класс 1 и ISO 3555, соответствующее отклонение является $\pm 2...6\%$. Если рабочая точка находится в диапазоне с низкими значениями расхода жидкости, а кривая характеристики системы имеет пологую форму, погрешности, указанные выше, могут быть гораздо больше.

Стандартные допуски для коэффициента полезного действия насоса согласно стандартам испытаний ISO следующие:

- ISO 9906, Класс 2 -5%
- ISO 2548 -5%
- ISO 9906, Класс 1 -3%
- ISO 3555 -2,8%

Это пропорциональные величины, а не процентные единицы.

Для канализационных насосов допуски \pm стандартов ISO 9906, Класса 2 и ISO 2548 довольно приемлемы. Они также совместимы со стандартными производственными отклонениями в процессе изготовления. Более жесткие требования могут привести к дополнительным затратам в производстве и задержать поставку. Приведенные кривые для канализационных насосов также основаны на этих стандартах. Иногда покупателем ставится условие, что отрицательные допуски неприемлемы. Следствием этого являются проблемы и непонимание, создающие трудности, как для производителя, так и для покупателя. Стандарты испытаний ISO не признают систему асимметричных допусков, и приведенные кривые базируются на симметричных допусках ISO стандартов. Если покупатель обнаруживает, что действительный расход жидкости ниже, чем указанный на приведенной кривой, и неприемлем, лучшим решением будет увеличение необходимого расхода жидкости на 3...10% и выбор насоса в соответствии с этой цифрой.

Введение неотрицательных допусков для коэффициента полезной деятельности насоса не имеет особого смысла, так как производитель будет вынужден увеличить приведенные номинальные значения. Слишком низкие, с большим запасом цифры не будут достаточно точными для большинства насосов, это приведет к неверному пониманию и путанице.

5 Насосные станции

Рабочим местом для погружных насосов, не зависимо от их размера, является насосная станция. Проект и конструкция насосной станции имеют главное значение для работы насосов и должны разрабатываться с особой точностью и вниманием. Нижеследующее является учебным примером по проекту насосной станции, содержащим советы или информацию для инженера-конструктора или оператора. Здесь будут также затронуты некоторые аспекты эксплуатации насосов и их взаимосвязь с трубопроводами насосной станции.

5.1 Основная конструкция насосной станции

Важным фактором в эксплуатации насосной станции является хорошая гидродинамическая конструкция. Плохая конструкция насосной станции может привести к поломке насоса, частым засорам, неэкономичной эксплуатации, частым обращениям в службу сервиса и т.д. Современные канализационные насосные станции сконструированы для откачки неочищенных сточных вод, и конструктивные критерии для них отличаются от тех, которые предназначены для чистой воды. Ниже будут указаны конструктивные и специальные требования к станциям, откачивающим неочищенные и ливневые стоки.

5.1.1 Объем приёмного резервуара и площадь поверхности

Эффективный объём резервуара должен быть определённого размера. Слишком большой объём может привести к накоплению осадка, в тоже время недостаточный объём приводит к частым остановкам и запускам насосов. Использование современных погружных насосов с разрешенным частым пуском, привело к созданию небольших и более эффективных конструкций насосных станций. Эффективный объём резервуара - это объём жидкости между уровнями при пуске насоса и при его отключении, который может быть определен по номограмме частоты запуска. Метод вычисления полезного объёма резервуара представлен в Приложении В этого руководства.

В действительности, входной объём насосной станции сильно меняется с течением времени, и фактическая частота пуска будет ниже теоретической. В хорошей конструкции уровни жидкости пуска и останова должны находиться относительно близко друг от друга по следующим причинам:

- Частота пусков насоса должна быть достаточной, для того чтобы препятствовать образованию осадка на дне колодца.
- Подводящий коллектор насосной станции должен находиться не намного выше уровня жидкости в колодце.

Рекомендуемая максимальная высота эффективного объёма в маленьких насосных станциях составляет 1 метр и 2 метра для больших насосных станций.

Эффективный объём может быть сопоставлен с площадью поверхности резервуара при помощи следующей формулы:

$$A_w = Q/20 \quad (36)$$

Где

A_w = площадь резервуара насосной станции в m^2
 Q = общий расход жидкости насосной станции, л/с

Для маленькой насосной станции расход жидкости, какова бы ни была площадь поверхности, будет ограничен физическими размерами насосов при использовании погружного варианта монтажа. Площадь поверхности в таком случае, будет больше, чем определено уравнением 36. Рекомендуемые размеры установки указаны на рисунке 75.

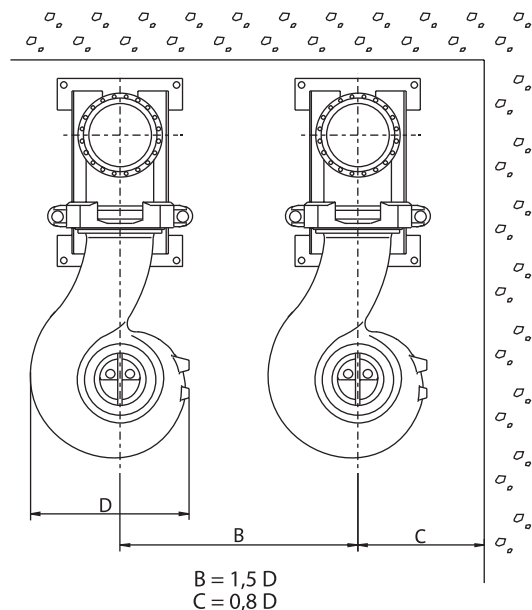


Рис. 75 Рекомендуемые размеры установки для погружных насосов.

Для больших расходов важно правильно выбрать направление входного потока в резервуар. Если поток подходит сзади погружного соединителя, его равномерность на входе в насос будет нарушена образующимися завихрениями. Это может препятствовать нормальной работе насоса, снижая его производительность, КПД и увеличивая риск появления кавитации и вибрации в насосе.

5.1.2 Подводящий коллектор насосной станции

Расположение и размер подводящего трубопровода насосной станции важны для нормального функционирования станции. Проблемы, возникающие в процессе эксплуатации насосов, очень часто возникают из-за неудачной конструкции подводящего трубопровода. Подводящая труба, расположенная слишком высоко по отношению к уровню жидкости, или при наличии высокой скорости потока может засасывать воздух. При этом в воде при попадании в колодец могут образовываться завихрения. Тенденция смешивания воздуха со стоками остается, так как пузырьки воздуха обволакивают присутствующие твердые частицы. Разделительная приемная камера не может полностью решить эту проблему. Высота входящего потока относительно нижнего уровня жидкости в резервуаре всегда должна быть минимальна (не рекомендуется превышать 1,5 м), независимо от того, имеется ли разделительная отстойная камера или нет. Эффект высокого падающего потока не может быть смягчен расщекателями. Вовлеченный воздух продолжает оставаться внутри крыльчатки насоса, где центробежные силы собирают его вокруг ступицы. Это может привести к увеличению потребляемой мощности, снижению эксплуатационных качеств и производительности.

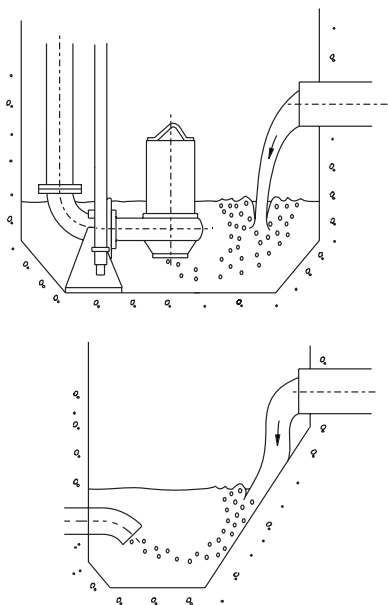


Рис. 76 Нежелательное расположение подводящих трубопроводов. Слишком высоко расположенный трубопровод приведет к тому, что насыщенный воздухом поток попадет непосредственно или по откосу в насос, с последующими для него эксплуатационными проблемами.

Опасность кавитации и вибрации насоса также увеличивается. Воздух является частой причиной извлечения насосов непосредственно из аэрируемых резервуаров на очистных станциях. Если насос находится в аэротенке, он должен быть помещен как можно ниже, чтобы всасывающий патрубок находился около дна. Подводящий коллектор должен находиться как можно дальше от всасывающего патрубка насоса. На рисунке 76 показано нежелательное положение. Скорость потока в подводящем трубопроводе должна быть в диапазоне 0,7-1,0 м/с, таким образом препятствуя как образованию завихрений в колодце насосной станции, так и заливанию канализационной сети (СНиП 2.04.03_85 п. 2.34).

5.1.3 Форма дна приёмного резервуара

Форма дна приёмного резервуара имеет большое значение для функционирования канализационной насосной станции. Хорошо продуманная конструкция препятствует образованию осадка на дне, а также образованию пены и накоплению плавающего мусора.

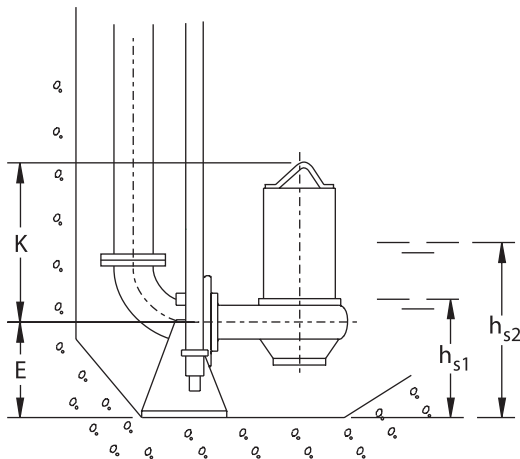
Следующие принципы должны быть учтены для правильной конструкции дна:

Все наклоны должны быть выполнены с откосом как минимум под углом в 45°, в маленькой насосной станции угол откоса не может быть больше угла в 60°. Угол может быть меньше, если участок промывается потоком. Площадь дна должна быть минимальна, а объем жидкости ниже уровня останова насоса тоже должен быть минимальным.

Сведение к минимуму площади дна и остаточного объема, приведет к увеличению скорости потока около входа в насос и вымыванию осадка. Уменьшение площади поверхности и снижение уровня воды приводят к уменьшению накопления плавающего мусора.

5.1.4 Уровни останова

Уровни пуска и останова определяются на стадии проектирования. Они всегда должны проверяться во время проведения пусконаладочных работ и по их результатам могут корректироваться. Уровень останова должен находиться как можно ниже, так как скорость потока к концу рабочего цикла увеличивается. Ограничениями для уровня останова является минимально допустимый уровень для охлаждения двигателя или уровень, при котором насос начинает подсасывать воздух. Нижний уровень не всегда можно точно определить заранее, поэтому при пусконаладочных работах он обязательно проверяется при работающем насосе.



$$h_{s1} = E + a$$

$$a = 100 - 300 \text{ мм}$$

$$h_{s2} = E + k/2$$

Рис. 77 Рекомендуемые проектные h_{s1} = уровень останова для двух погружных насосов с установленным режимом пуск-ожидание или для насосов с независимым охлаждением затопленного двигателя. h_{s2} = уровень останова для установки с большим количеством насосов с охлаждением двигателя затоплением. Окончательный уровень должен быть определен во время пусконаладочных работ.

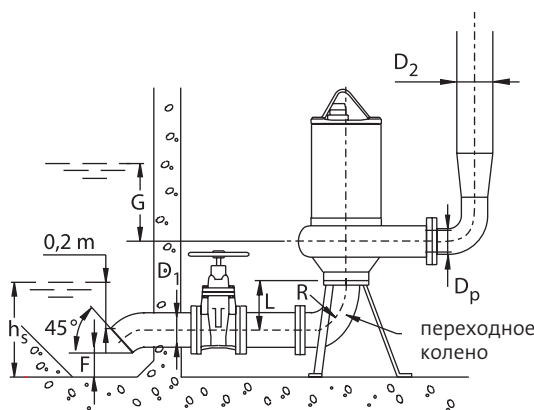


Рис. 78 Рекомендуемые размеры для "сухой" вертикальной установки насосов. $F = 0,5D_1$, $V_{1max} = 1 \text{ м/с}$, Мин. уровень пуска $G = D_p$, $L = D_p + 100 \text{ мм}$, $R \approx L$.

В насосных станциях с двумя погружными насосами, работающими в сменном режиме, допускается, чтобы уровень останова был расположен ниже отметки середины двигателя, даже если двигатель не имеет специального охлаждающего кожуха, смотри рисунок 77. Уровень останова для насосов "сухого" исполнения зависит от высоты расположения всасывающего патрубка, его формы и скорости

потока. Запас в 200 мм над всасывающим патрубком, как правило, оказывается достаточным. Форма всасывающего патрубка очень важна, и подходящие конструкции указаны на рисунках 78 и 79. Для этой формы всасывающего патрубка высота уровня останова насоса, может быть вычислена при помощи уточненной формулы:

$$h_s = 0,04 \sqrt{Q} + 0,2,$$

где
 h_s = высота уровня останова, м
 Q = подача насоса, л/с

В насосных станциях с несколькими различными уровнями останова, в том числе для установки с частотным преобразователем, необходимо планировать, по крайней мере, раз в день, полную откачку резервуара до минимально установленного уровня отключения насосов.

5.1.5 Уровни пуска

Первый уровень пуска в насосной станции с двумя погружными насосами, работающих в режиме "рабочий-резервный", может быть установлен на 1 м выше уровня останова. В случае небольшого притока, уровень пуска может располагаться и ниже. Второй уровень пуска может быть установлен на 0,2...0,3 м выше первого. При этом необходимо учитывать величину отметки подводящего коллектора. В насосных станциях с более чем двумя насосами, уровни пуска рассматриваются в каждом конкретном случае. Если насосы имеют общий уровень останова, возможным решением будет расположение уровня пуска на 1 м выше уровня останова, а следующих уровней пуска с интервалом 0,3 м. Если уровни останова насосов расположены в шахматном порядке, тогда уровни пуска должны быть установлены на равных или примерно равных расстояниях. В насосных станциях с насосами "сухого" типа уровни пуска должны быть установлены выше кожуха насоса, для того чтобы гарантировать, что кожух заполнен перекачиваемой жидкостью перед тем, как насос включится. Насосы в "сухом" горизонтальном исполнении, обычно, не требуют специальных условий для уровней пуска, если конструкция всасывающего патрубка предохраняет от завоздушивания, смотри рисунок 79.

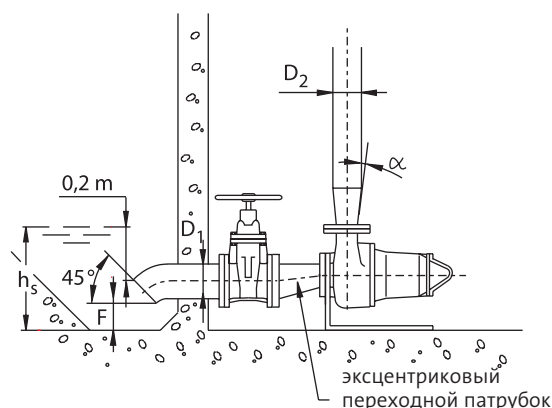


Рис. 79 Рекомендуемые размеры для "сухой" горизонтальной установки насосов. $F=0,5D_1$, $V_{1max}=1,5$ м/с

5.1.6 Размер и конструкция всасывающего трубопровода

Конструкция и размеры всасывающей трубы важны, т.к. неудачная конструкция может привести к вибрации, снижению производительности насоса и риску появления кавитации.

Значение скорости потока во всасывающем трубопроводе в среднем составляет 0,6-1,5 м/с в зависимости от диаметра трубы (СНиП 2.04.02_84, п. 7.9). Рекомендуемые размеры всасывающего трубопровода показаны на рисунках 78 и 79. Нижнее всасывание вызывает очищение потоком дна насосной станции и менее подвержено захвату воздуха с поверхности. В насосах, устанавливаемых вертикально, отвод перед всасывающим патрубком насоса является ключевым для функционирования насоса. Отвод со слишком малым радиусом может вызвать кавитацию в крыльчатке, снижение производительности насоса и вибрацию. Если всасывающий патрубок насоса меньше, чем всасывающий трубопровод, то необходимо использовать переходник. На рисунке 78 приведены рекомендуемые размеры отвода. Сужение прямого трубопровода, подводящего поток к горизонтальному насосу, должно быть эксцентриковым, для того чтобы избежать завоздушивания крыльчатки. Неправильно выбранная геометрия подводящего трубопровода может привести к падению давления, достаточному, чтобы израсходовать запас NPSH и вызвать кавитацию в насосе.

5.1.7 Внутренний трубопровод насосной станции

Скорость потока во внутреннем трубопроводе должна соответствовать 2 - 3 м/с. Особенно, если стоки содержат песок, скорость потока должна быть, по крайней мере, 2 м/с, для того, чтобы песок вымывался из насоса. В системах с частотным регулированием это требование может ограничивать минимальную частоту. Диаметр трубопровода должен быть не менее 100 мм, но может быть и 80 мм для мелких насосных станций. Использование гибких соединений во внутреннем трубопроводе не рекомендуется, так как большинство вибраций в трубопроводе вызывается давлением протекающей жидкости, и использование гибких соединений только усилит эту вибрацию. Для насосов "сухой" установки, а также погружных насосов типа Vortex обратный клапан не должен быть установлен непосредственно за напорным фланцем насоса, для того чтобы уменьшить возможность завоздушивания. Для крупных насосов это также может привести к постепенному разрушению радиальных опор от быстро закрываемого клапана. В установках с большим количеством насосов, напорные трубы должны соединяться в общий коллектор, конструкция которого предотвращала бы оседание твердых частиц во время остановок насоса, что в свою очередь может привести к закупорке клапана. Приемлемые варианты, например, для насосной станции 2 и 3 категории, когда КНС оборудуется одним напорным трубопроводом, показаны на рисунке 80.

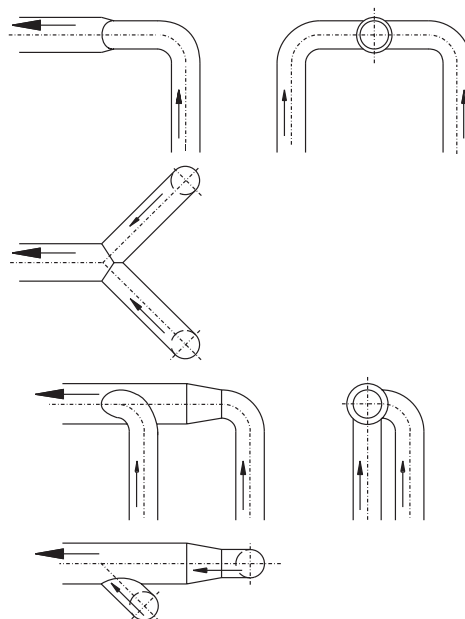


Рис. 80 Варианты соединений напорных трубопроводов. Конструкция должна обеспечивать плавный переход и препятствовать образованию осадка и закупорке клапанов в восходящих трубах, когда насосы остановлены.

5.1.8 Устройство промывки

Промывка насосной станции осуществляется байпасным клапаном с дистанционным управлением, смонтированным между погружным насосом и напорным трубопроводом. Когда клапан открыт, поток из насоса направляется обратно в колодец, перемешивая жидкость и вызывая при этом рассеивание осевших осадков и пены. Взвешенные вещества затем будут откачены вместе с жидкостью, когда промывочный клапан будет закрыт.

Промывочный клапан в нормальном положении должен быть нормально-закрытого типа (например, пневматическое пружинное предохранительное устройство), чтобы в случае неисправности работу насоса можно было возобновить.

В насосной станции, правильно рассчитанной и правильной формы, промывочные устройства для колодца не нужны. Они выполняют свою функцию в старых, больших колодцах и в особых случаях, когда стоки содержат большое количество, например, смазочных материалов. Промывочное устройство может соответствовать без изменений различным конфигурациям колодца. Промывочные устройства являются отдельными изделиями, подробная информация о которых имеется у производителя насосов.

5.1.9 Проблемы запаха для насосных станций

Канализационная насосная станция может создавать неприятные запахи в ее непосредственной близости. Многие факторы влияют на данную ситуацию, в том числе такие, как расположение насосной станции, качество стоков, область перед насосной станцией, размеры и конструкция подземных сооружений. Если насосная станция получает стоки от другой, удаленной насосной станцией, то время перекачки стоков между станциями может иметь такую продолжительность, что стоки станут септическими (гнилостными) под анаэробным воздействием. Септические стоки выделяют сероводородную кислоту (H_2S), которая выделяет характерный неприятный запах.

Проблемы распространения запаха практически невозможно прогнозировать. В случае серьезных проблем, их можно попытаться скорректировать следующими мерами:

- Снижением уровней пуска и остановки для сокращения времени удержания жидкости в колодце и предотвращения образования осадка.
- Установка подводящих патрубков(колен) в погружном положении в колодце так, чтобы поступающие стоки перемещались ниже уровня жидкости, препятствует образованию аэрозолей.
- Установка воздушных фильтров в вентиляционных системах.

- Дозирование химикатов, препятствующих образованию запаха в стоках на выходе из насосной станции.

5.1.10 Варианты конструкций насосных станций

Конструкция приёмного резервуара зависит от размеров насосной станции и объема стоков. На рисунках 81...84 приведены принципы конструкций резервуаров для различных случаев эксплуатации и станций различных размеров. Насосная станция с погружными насосами для больших расходов, может быть сконструирована согласно рисунку 83. В случае необходимости, уровень пуска насоса может быть установлен на высоте h_{s2} . Скорость потока V_D в расширяющейся части колодца, должна быть достаточно высокой, чтобы препятствовать образованию осадка. Подходящее значение для V_D - это 0,1...0,3 м/с, когда жидкость находится на уровне останова.

Размер D может быть получен из отношения (38), где Q = расход жидкости в насосной станции, л/с

V_D = скорость потока в расширяющейся части, 0,1...0,3 м/с

D, C = размеры насосной станции, м

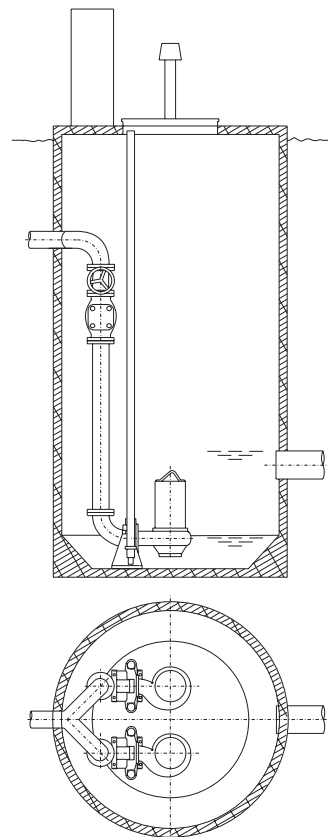


Рис. 81 Конструкция насосной станции для погружных насосов и для относительно небольших потоков ($Q = 4...50$ л/с). Рекомендуемое поперечное сечение небольшой насосной станции - окружность, которая сводит к минимуму площадь поверхности жидкости, избегает углов, где может накапливаться осадок. Минимальный диаметр - 1,5...2 м, облегчающий сервисное обслуживание.

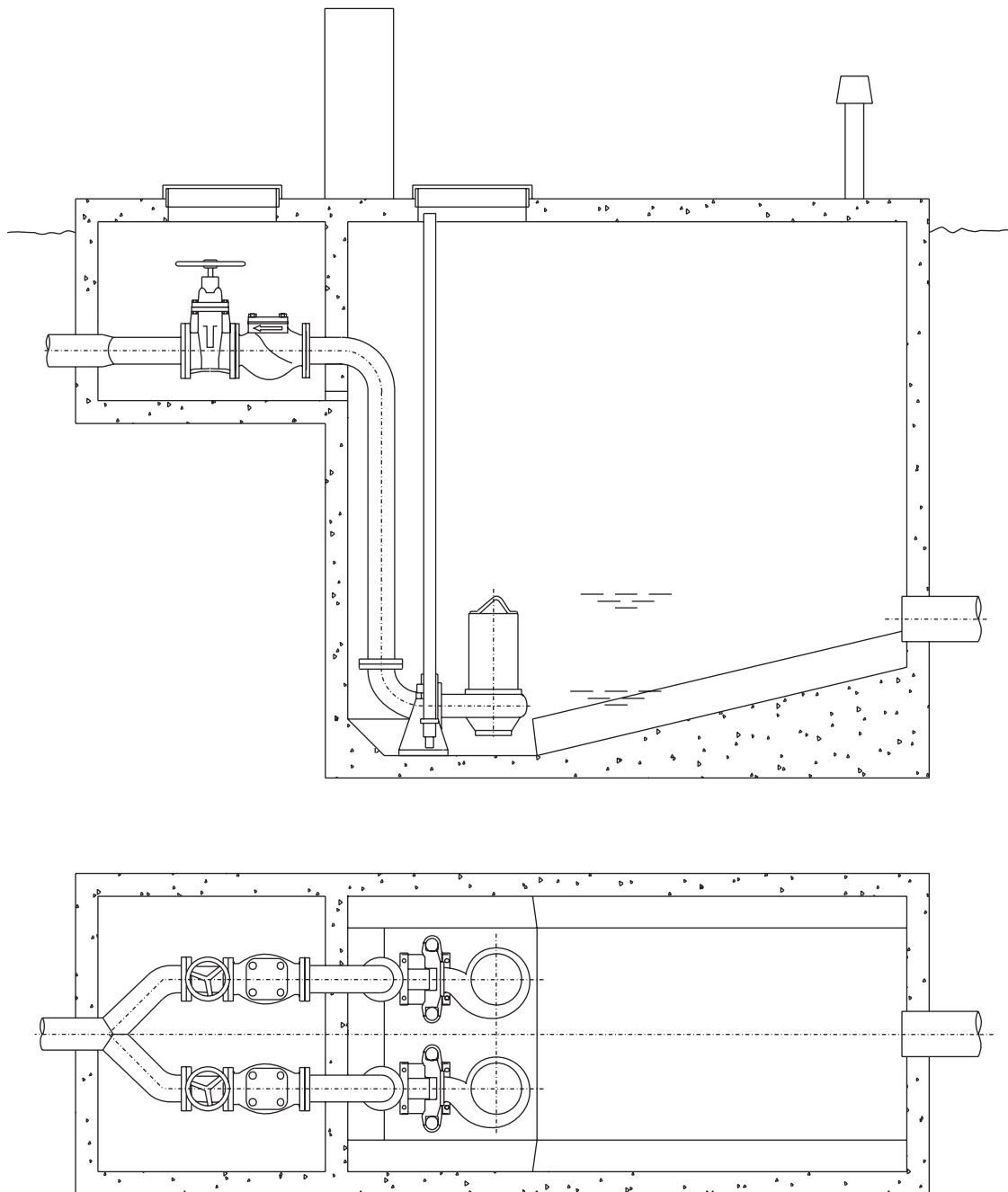


Рис. 82 Конструкция насосной станции для двух погружных насосов со средним значением расхода жидкости ($Q = 50 \dots 2000 \text{ л/с}$). Удлиненная форма приёмного резервуара является важной особенностью, позволяющей расположить входящую трубу удалённо от насосов, что препятствует образованию осадка на дне резервуара.

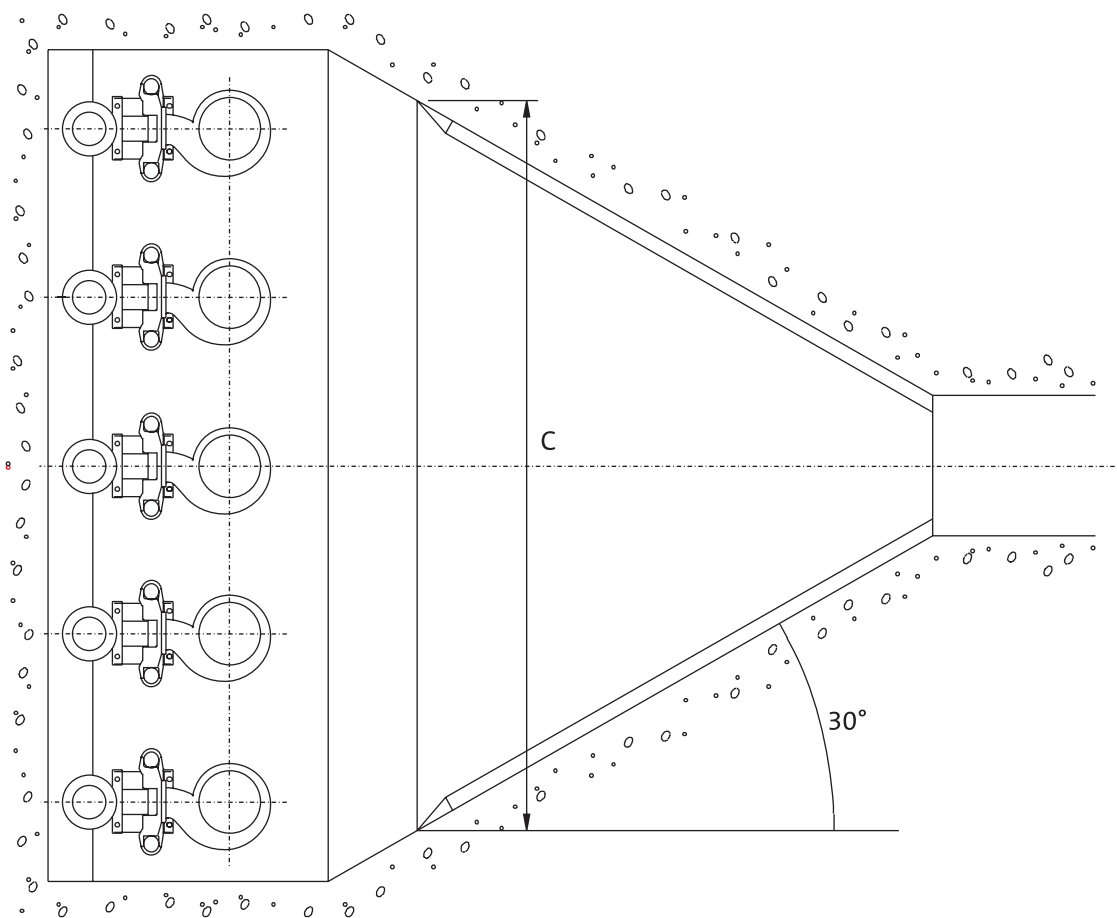
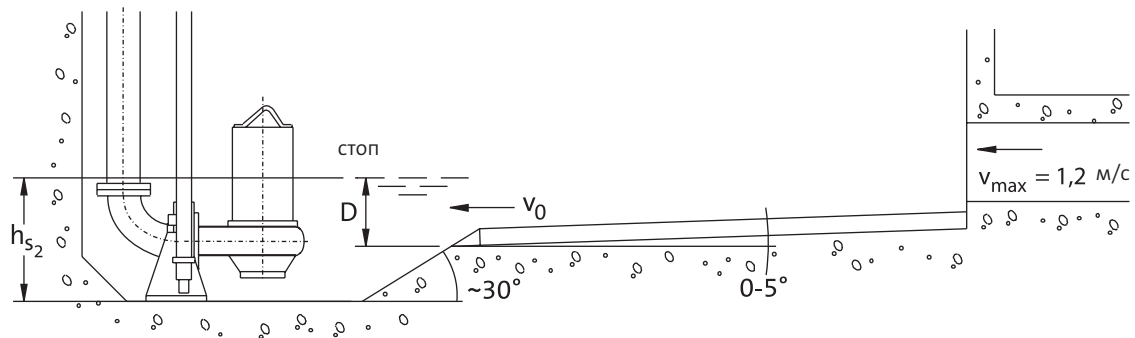


Рис. 83 Конструкция насосной станции для нескольких погружных насосов и больших расходов. Если охлаждение насосов зависит от уровня погружения, то уровень отключения h_{s2} определяется согласно этому условию.

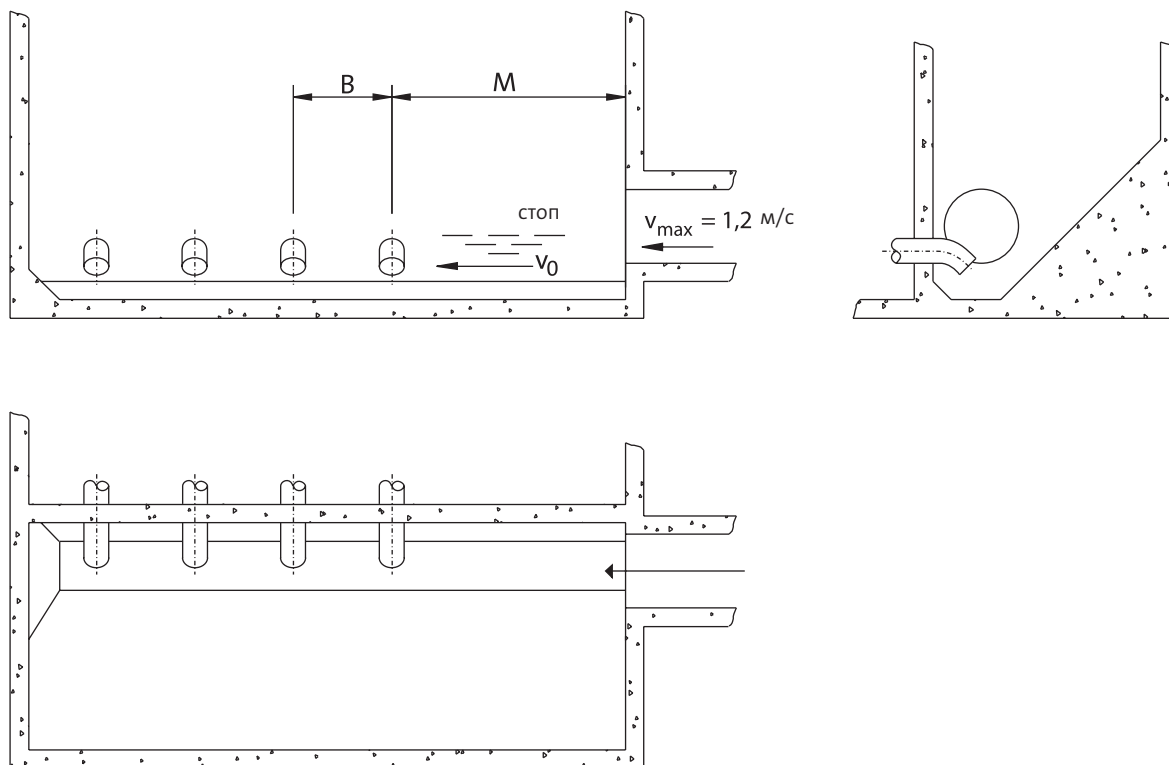


Рис. 84 Проект насосной станции с большим количеством насосов, установленных в сухом отсеке. Скорость потока вдоль всасывающих труб $v_0 = 0,3...0,4$ м/с, когда жидкость находится на уровне останова. Расстояние между насосами B может быть определено так же, как и для погружных насосов. В то же время расстояние M должно быть определено согласно высоте входящего потока, и должно обеспечивать равномерность потока на входе во всасывающие патрубки.

5.1.11 Сухая установка насосов

Сухая установка предполагает как вертикальное, так и горизонтальное положение насосов. Обычно насос, расположенный горизонтально, имеет следующие преимущества:

- Простой трубопровод с наименьшим количеством колен
- Поток жидкости на входе в рабочее колесо равномерный
- Более низкое расположение насоса

Для больших насосов с вертикальной установкой требуемый кавитационный запас (NPSH) гораздо выше, чем у насосов с горизонтальной установкой, что вызвано геометрическими характеристиками. Все возможные рабочие точки должны быть рассмотрены, при расчёте параметра NPSH для монтажа, при котором одновременно будут эксплуатироваться несколько насосов.

Большие насосы оснащены направляющими балками для горизонтальной установки, обеспечивающими простое извлечение двигателя насоса из агрегата. Смотрите рисунок 17 Раздела 2.

5.2 Комплектация насосных станций

5.2.11 Комплектные канализационные насосные станции

Комплектные насосные станции полностью укомплектованы на заводе и готовы для установки. Материал, который используется - полистирол, армированный стекловолокном (GPR) или для маленьких насосных станций - полиэтилен (PE). Станции сразу комплектуются внутренним трубопроводом и другими составляющими элементами. Таким образом, монтаж сводится к подготовке котлована, закладке фундаментной плиты, установке резервуара и подсоединению станции к приточному и напорному трубопроводам, а также подключению щита управления к источнику питания и возможному подключению средств дистанционного контроля.

На пустую насосную станцию действуют выталкивающие силы, поэтому необходимо зафиксировать ее на фундаментной плите анкерными болтами. Масса плиты для конкретного случая вычисляется при помощи следующего уравнения:

$$M_B = 2000 V_G \quad (39),$$

где

M_B = масса бетонной плиты (кг)

V_G = объем резервуара насосной станции ниже уровня грунтовых вод (m^3)

Насосные станции должны вентилироваться, чтобы не происходило скопление токсичных и взрывоопасных газов. В случае риска промерзания, верхняя часть насосной станции должна быть теплоизолирована.

Комплектная насосная станция оснащена люком, который может быть сделан из алюминия или из оцинкованной стали и выполнен по форме сооружения. Внутренний трубопровод может быть также изготовлен из чугуна или тонкостенной нержавеющей стали, с коленами и патрубками. Арматура может быть изготовлена из чугуна и подходит как для горизонтального, так и для вертикального расположения насосов. На рисунках 86...88 показаны типичные комплектные канализационные насосные станции.

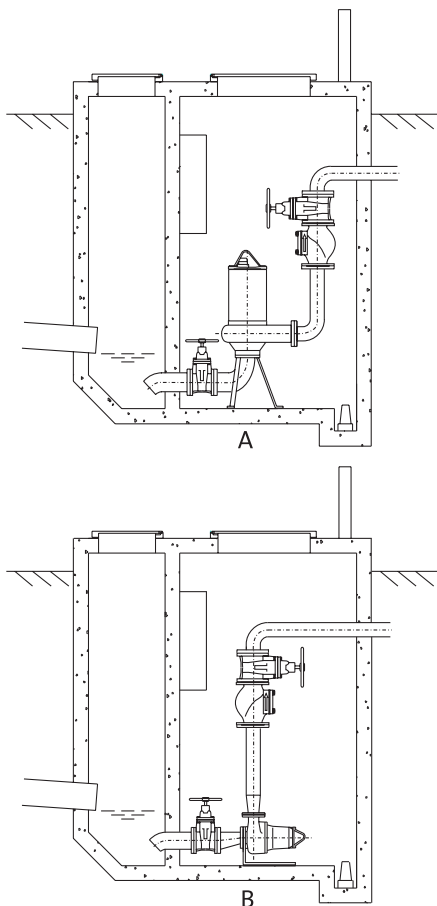


Рис. 85 Чертёж насосной станции с двумя отсеками, сухим и мокрым. Насосы могут быть установлены вертикально (А), или горизонтально (В). Конструкция погружного насоса защищена от внезапного затопления сухой камеры. Сухой резервуар снабжен отдельным насосом для дренажа, на случай проникновения воды в сухой отсек. Панель управления насосной станции может быть установлена в сухом отсеке выше уровня жидкости или в отдельном помещении.

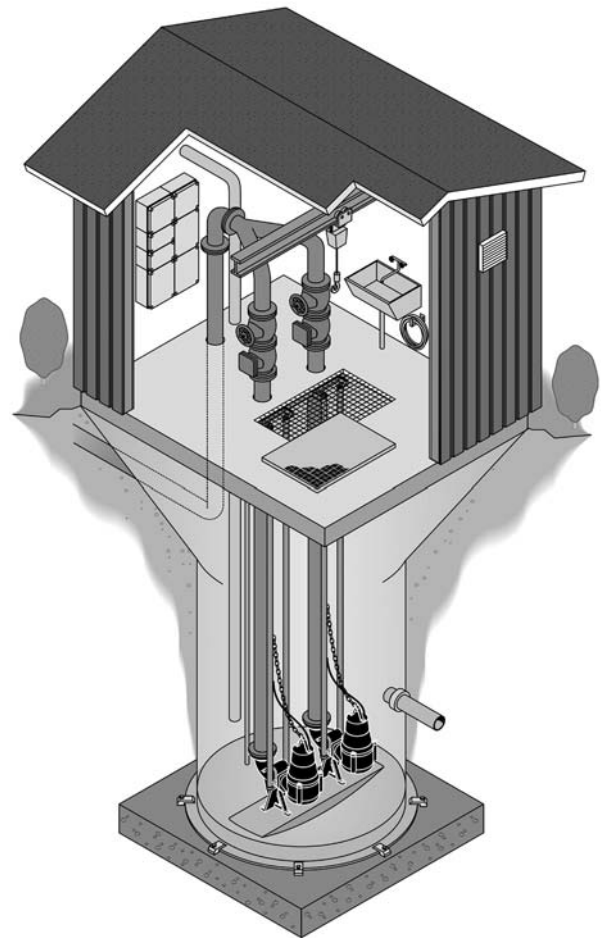


Рис. 86 Комплектная насосная станция с надземным павильоном для обслуживания. Корпус насосной станции служит основанием для здания.

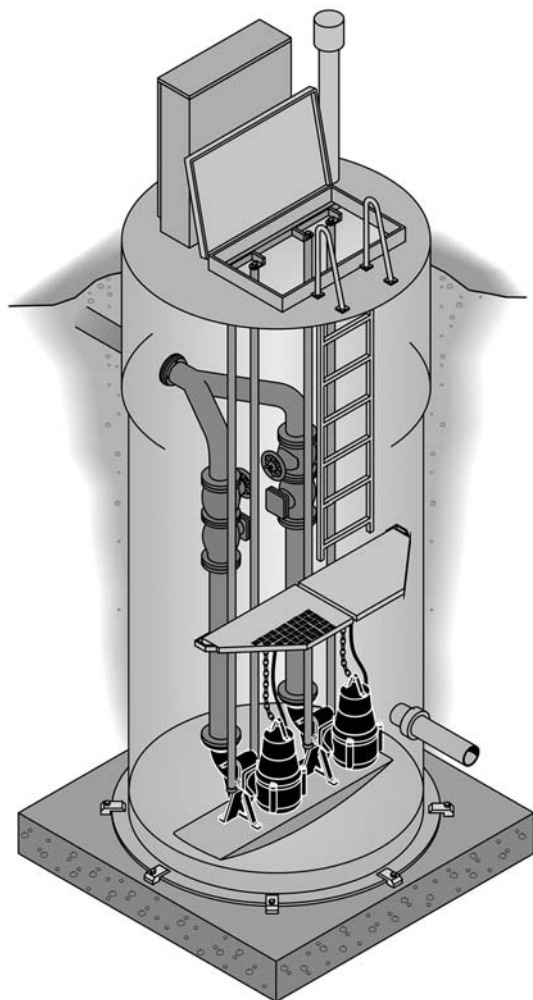


Рис. 87 Типовая конструкция комплектной насосной станции. Резервуар укомплектован рабочей площадкой для доступа к арматуре и проведения сервисных работ.

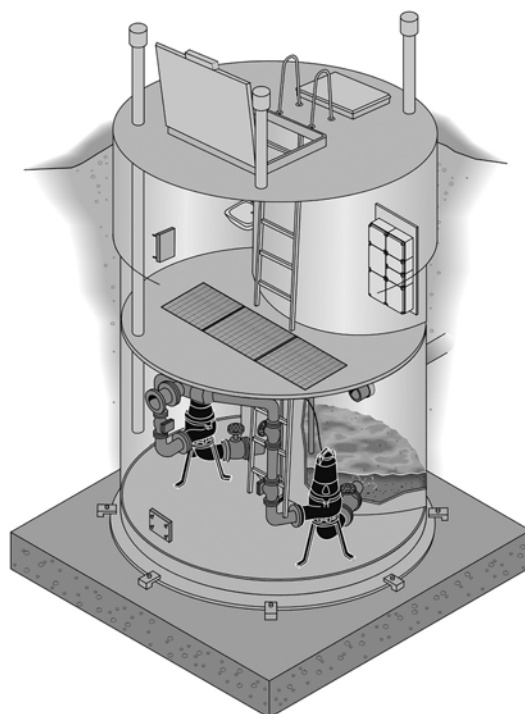


Рис. 88 Комплектная насосная станция с сухим и мокрым отсеками. Круглая форма резервуара увеличивает запас прочности и упрощает производство. Погружные насосы, защищены от затопления и просты в эксплуатации. Над резервуаром находится платформа с панелью управления.

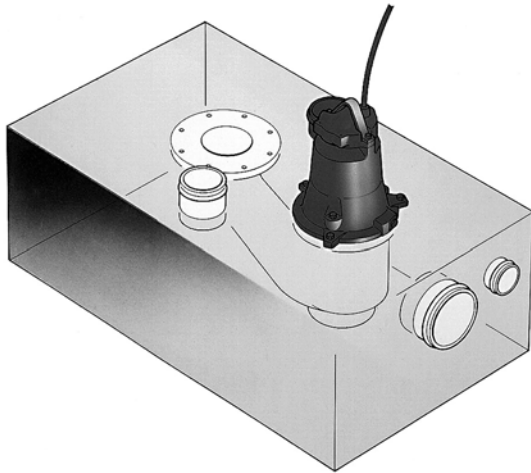


Рис. 89 Насосная станция для малых расходов. Насос может быть помещен в резервуар и легко из него извлечен. Герметичная конструкция подходит для установки внутри здания рядом с источником сточных вод.

5.2.2 Внутренние насосные станции

Насосные станции малой производительности могут быть установлены в подвальных помещениях внутри зданий, около источника сточных вод. Они могут быть сконструированы в виде резервуаров, в которых насосы расположены внутри них или смонтированы снаружи. На рисунке 89 представлена типичная конструкция.

5.3 Насосы, установленные в обсадных трубах

Насосные станции с насосами, расположенными в вертикальной трубе, обычно обладают большой производительностью, а осевые насосы особенно чувствительны к условиям на всасывании. На рисунке 90 приведены рекомендуемые размеры между насосами и стенками. Очень важно, чтобы поток, подводимый к насосу, поступал равномерно, а скорость потока в этой точке не превышала 0,5 м/с.

Погружение насоса должно быть достаточным, чтобы избежать вихрей на всасывании. На рисунке 91 показана диаграмма рекомендуемых размеров согласно предложенным новым CEN стандартом (чертеж). Появление вихрей все еще не возможно полностью предсказать. Характеристики насоса и состояние потока на всасывании влияют на появление вихрей. Форма приёмной камеры насоса может вызывать неожиданное появление вихрей.

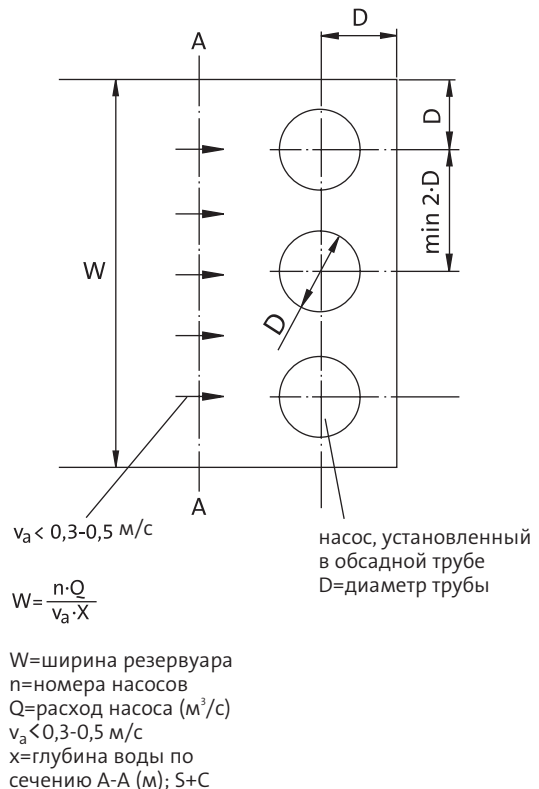


Рис. 90 Рекомендуемые размеры насоса и скорости потока для насосов, установленных в обсадной трубе.

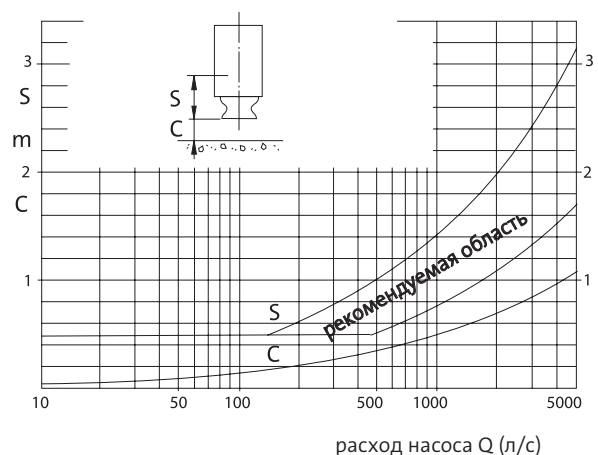


Рис. 91 Рекомендуемая глубина погружения насоса согласно предложенному стандарту CEN (чертеж).

Насосы часто устанавливаются в обсадных трубах таким образом, что вода подаётся насосом прямо вверх вдоль трубы. При изменении типа установки необходимо пересчитывать напор насоса и потребляемую энергию, закладываемые в проект. Типовой проект представлен на рисунке 92. Обсадная труба насоса заканчивается отстойником, делающим поток плавным перед выходом в приёмный резервуар через порог. В этой конструкции напор насоса может быть вычислен с высокой точностью при помощи уравнения, приведенного на рисунке 92. Потерями в обсадной трубе можно пренебречь при вычислениях.

5.4 Определение размеров насосной станции

Определение размеров насосной станции базируется на предполагаемом входящем потоке, который обычно оценивается без использования собранных данных. Расход потоков жидкости зависит от многих переменных величин, которые можно получить от проектировщиков канализационных систем, или, реже, из специальной технической литературы. Необходимо также предвидеть возможность расширения канализационной системы в будущем. Входящий поток канализационной насосной станции обычно сильно меняется со временем, как при длинных, так и коротких циклах работы.

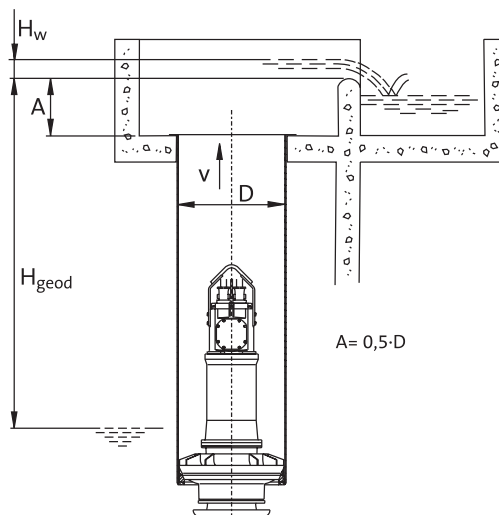
Оценка входящего потока всегда начинается с анализа возможных источников сточных вод. Обычно они классифицируются как:

- бытовые сточные воды
- промышленные сточные воды
- атмосферные сточные воды (дожди и тающий снег)
- просочившиеся воды

Под просочившейся водой понимается вода, попавшая в канализационную систему из подземных вод, из магистральных трубопроводов, или атмосферные стоки, случайно попавшие в раздельную систему водоотведения через люки или другие источники, например, котлован строительной площадки.

Для точного определения размера насосной станции, необходимо знать область применения. Системы водоотведения классифицируются следующим образом:

- бытовая и производственная система водоотведения - для отвода бытовых и промышленных сточных вод
- ливневая система водоотведения - для отвода только ливневых стоков



$$H \approx H_{\text{geod}} + \frac{v^2}{2g} + H_w$$

$$H_w = 0,6 (Q/b)^{0,7} \text{ закругленный порог водослива}$$

$$H_w = 0,8 (Q/b)^{0,7} \text{ острый порог водослива}$$

$$g = 9,81 \text{ м/с}^2$$

$$v = \text{скорость потока [м/с]}$$

$$Q = \text{расход жидкости [м}^3/\text{с]}$$

$$b = \text{ширина порога водослива}$$

Рис. 92 Конструкция резервуаров на выходе из обсадной трубы и метод определения напора насоса.

- общесплавная система водоотведения - для отвода всех стоков: бытовых, производственных и ливневых.

5.4.1 Канализационные насосные станции для бытовых и промышленных стоков

Оценка расхода бытовых сточных вод обычно основана на численности населения. Расход меняется в течение суточного и недельного циклов, значения колеблются от 0,5 до 1,5 средних расходов. Промышленные сточные воды должны быть оценены в каждом конкретном случае в зависимости от типа завода. Количество просочившейся воды зависит от различных факторов, таких как уровень грунтовых вод, местное количество осадков, характеристики почвы и общее состояние подземных канализационных магистралей.

Возможность затопления насосной станции с последующим ущербом для окружающей среды также должна быть принята во внимание. По этой причине на канализационных насосных станциях устанавливают два насоса, рабочий-резервный, каждый из которых может справиться с пиковым расходом.

Таким образом, затопление не произойдет даже в том случае, когда один насос неисправен или остановлен для сервисных работ. Если производительность насосной станции обеспечивается двумя насосами, работающими одновременно, необходим третий для резерва. Небольшие частные насосные станции, как правило, оборудованы одним насосом, поскольку входящий поток легко регулируется ограничением используемого сантехнического оборудования.

5.4.2 Насосные станции для ливневых сточных вод

Расход дождевых стоков гораздо выше, чем у других атмосферных сточных вод, таких, например, как тающий снег. Размеры насосной станции основываются на максимальном количестве стоков, которое может попасть в насосную станцию. Однако, допускается переполнение насосной станции при сильных ливнях, так как дождевые воды считаются относительно чистыми. Также необходимо учитывать влияние просачивающихся вод и состояние окружающей среды.

При затоплении насосной станции поток может быть направлен в определённом направлении с помощью специального жёлоба или искусственного канала.

Насосные станции для ливневых сточных вод не нуждаются в такой надёжности, как канализационные насосные станции, и могут быть сконструированы таким образом, чтобы справляться с максимальным расходом жидкости при включении всех насосов параллельно.

5.4.3 Канализационные насосные станции для комбинированных систем водоотведения

Значением расхода жидкости для насосной станции комбинированной системы водоотведения является сумма предполагаемых расходов канализационных сточных вод, ливневых сточных вод и просачивающейся воды. Оборудование таких станций должно обладать такой же степенью надёжности, как и канализационные станции, в их распоряжении должен быть, по крайней мере, один насос в качестве резервного. Насосные станции комбинированных систем подвергаются таким же тяжёлым условиям эксплуатации, что и канализационные с ливневыми.

В сочетании с канализационной насосной станции могут использоваться аварийно-

регулирующие резервуары для временного хранения поступающих стоков, которые превышают производительность установленных насосов. После резкого увеличения входящего потока (например, после сильного ливня) резервуар будет осушен насосами или самотёком, и насосная станция снова будет работать в нормальном режиме. Аварийно-регулирующие резервуары могут так же использоваться для выравнивания колебаний расхода входящего канализационного потока перед очистными сооружениями. Важно не допустить осаждения твёрдых частиц на дне аварийно-регулирующего резервуара. Это может быть достигнуто конструктивно, благодаря самоочищающейся форме резервуара, или путём перемешивания содержимого резервуара. Производителями насосов были разработаны специальные эжекторные мешалки, состоящие из комбинации эжектора, всасывающего воздух с поверхности, и погружного насоса. Конструкция приведена на рисунке 93.

Воздух нагнетаемый эжектором делает более эффективным перемешивание на больших глубинах. Требуемая мощность насоса может достигать примерно 70 ватт на 1 м² площади дна резервуара. Эжекторы должны быть расположены и направлены таким образом, чтобы струя вымывала твердые частицы к водостоку резервуара.

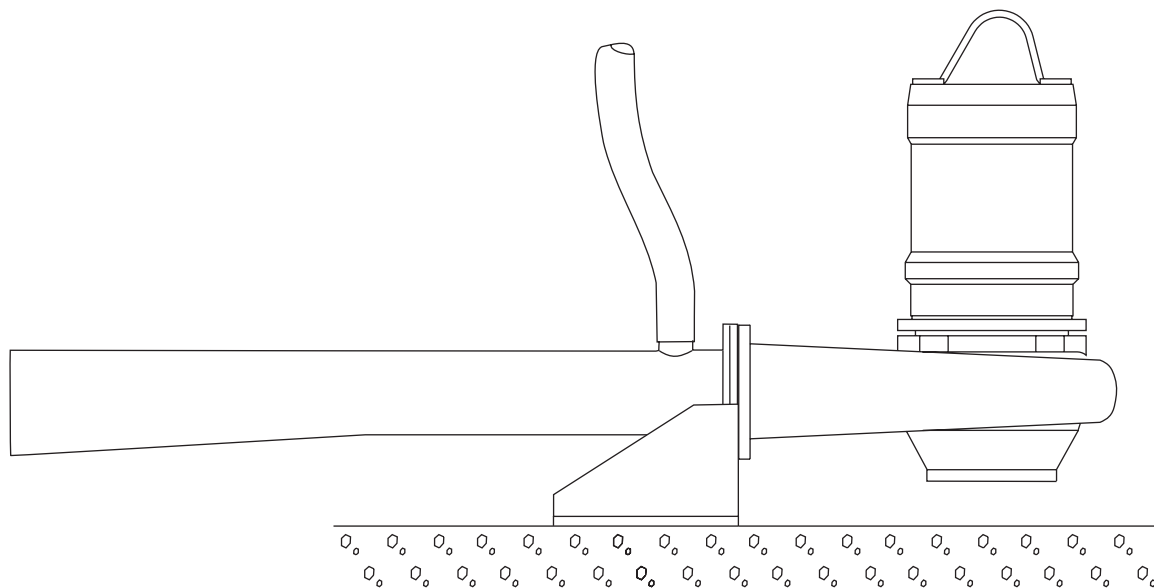


Рис. 93 Эжектор и насос для аварийно-регулирующего резервуара.

5.5 Выбор насоса

5.5.1 Выбор насоса, основанный на рабочих характеристиках насоса

Насосы для проекта насосной станции сначала выбираются при помощи методов, указанных в Разделе 3 этого руководства. Это хороший метод, чтобы найти насосы, которые имеют графики рабочих характеристик, проходящие рядом с заданной рабочей точкой.

Насосы, графики рабочих характеристик которых находятся выше или ниже начальных требований, должны быть включены в расчет, так как другие соображения, такие как КПД насоса и стоимость могут быть решающими экономическими факторами.

Периодический характер работы канализационной насосной станции расширяет границы выбора насосов, кроме случаев с фиксированной номинальной рабочей точкой. Теоретически подсчитанные рабочие точки являются неточными в любом случае, так как реальный напор может меняться благодаря изменениям уровней пуска и останова контролером управления, а также в связи с износом насоса и отклонениями в рабочих характеристиках насоса и трубопровода.

Например, насос с кривой напора выше, чем изначально задано, может дать более высокую эффективность, особенно, если график характеристики системы пологий, или динамические потери малы по сравнению с геометрическим напором.

Поэтому проектировщик насосной станции всегда

предпочтёт выбрать насос из стандартного ряда производителя и воздержится от запроса на насос с точной настройкой.

Использование стандартных насосов также упростит замену вышедших из строя частей запасными и последующую замену насоса в случае необходимости.

При выборе насоса нужно убедиться, что рабочая точка ни при каких условиях не выйдет за пределы допустимого диапазона рабочей характеристики насоса. Ограничения по рабочему диапазону могут быть наложены по различным причинам, таким как опасность возникновения кавитации или вибрации, или перегрузки. Необходимо проверять следующее:

- Рабочие точки каждого насоса при установке нескольких насосов, работающих параллельно на один напорный трубопровод. Рабочие точки для ситуации с одним, двумя и более одновременно включенными насосами.
- Влияние изменений уровня жидкости на рабочую точку. Уровень жидкости может меняться как в резервуаре насосной станции, так и в приёмном резервуаре. Если рабочие точки насоса переходят в область кавитации ($NPSH_r > 10$ м), так как повышается уровень жидкости на всасывании, а это приводит к увеличению напора на всасывании, обычно насос эксплуатируется без последствий, так как уровень $NPSH_A$ соответственно тоже будет увеличиваться. Таким образом, предотвращается кавитация, и только необходимая и доступная мощность двигателя должны быть согласованы. Необходимо, чтобы производитель насосов консультировал заказчика в сложных случаях. Особенно важно проверить всевозможные комбинации уровней для лопастных насосов, так как у них очень узкое поле допусков для характеристики (Q/H) из-за сильно крутого графика мощностей.

5.5.2 Оценка КПД насоса

Значение КПД играет большую роль при подборе больших насосов. Для обоснования должны быть представлены все расчеты стоимости эксплуатации во время срока службы для ряда вариантов. Пожалуйста, обратитесь к Разделу 7. Все рабочие точки в различных режимах работы должны быть приняты во внимание. Следующие три различных случая должны быть рассмотрены отдельно:

А. Два насоса установлены в конфигурации рабочий/резервный, или все насосы имеют разные напорные трубопроводы.

В этих случаях насосы имеют только одну рабочую точку (если изменением уровня жидкости на всасывании пренебречь), и ситуация становится предельно ясной с точки зрения КПД. Выбор насоса не должен основываться на том, проходит ли кривая Q/H насоса около заданной рабочей точки, если точка наибольшего КПД находится далеко от нее. Другой насос с кривой Q/H, проходящей над заданной рабочей точкой, но с наибольшим КПД, может быть в том же ценовом диапазоне и являться наилучшим выбором.

В. Несколько рабочих насосов с общим напорным трубопроводом. В этом случае насосы будут иметь несколько рабочих точек, в зависимости от числа работающих насосов. Обычно рабочая точка выбирается в ситуации, когда все насосы работают одновременно. В случае если КПД имеет наибольшее значение при наименьшем числе работающих насосов, нужно выбрать тот насос, точка максимального КПД которого лежит правее от рабочей точки. Пожалуйста, обратите внимание на рисунок 94.

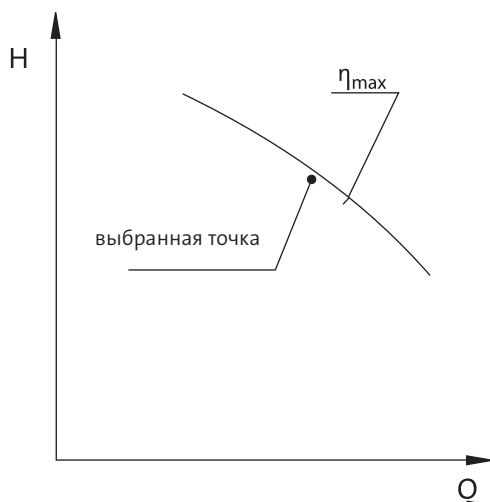


Рис. 94 Несколько работающих насосов с общим напорным трубопроводом. η_{\max} должно находиться правее от выбранной точки.

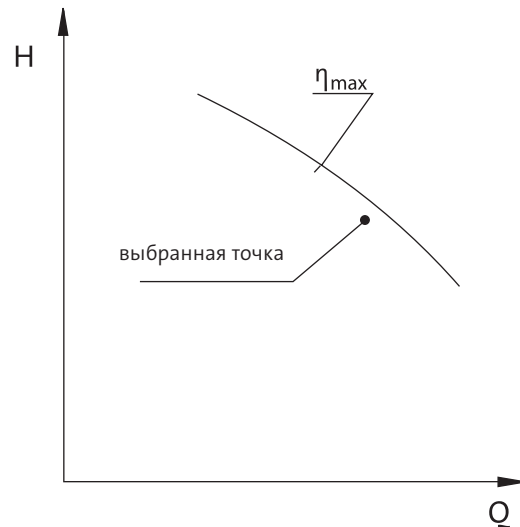


Рис. 95 Эксплуатация с частотным преобразователем. η_{\max} насоса должно лежать левее от выбранной точки.

С. Насосы, используемые с частотным преобразователем.

Для того чтобы КПД был приемлемым для низких частот, а Q_{\min} достаточно мало, точка наивысшего КПД должна лежать левее от главной рабочей точки. Обратитесь, пожалуйста, к рисунку 95.

Д. Несколько работающих насосов с общим напорным трубопроводом и преобразователем частоты.

Для этого случая лучшим выбором будет насос, точка максимального КПД которого будет находиться как можно ближе к рабочей точке. Часто для заданной рабочей точки может подходить несколько насосов даже одного производителя. Одним решением может быть насос с более низкой ценой, но и с меньшим КПД, чем другой. Выбором между этими двумя насосами должен быть принцип, основанный на анализе стоимости срока службы. Эта оценка часто будет выполняться покупателем или его консультантом, так как у производителя обычно нет необходимой информации. Позиция покупателя тоже может быть существенной, так как подрядчик может ставить ударение на стоимость оборудования, а не на стоимость эксплуатации, в то время как владелец будет смотреть на общие затраты.

К сожалению, производителю насосов часто приходится выбирать и предлагать насосы, имея небольшую информацию о проекте или вообще при отсутствии таковой. При этом выбор насоса может оказаться не самым лучшим, или даже неправильным. Особенно важна информация по следующим пунктам:

- Будет ли больше одного насоса подключено к напорному трубопроводу? В этом случае необходимы кривая характеристик напорного трубопровода или число работающих насосов, величина геометрического напора.
- Данные об использовании частотного преобразователя.
- Для насосов, установленных в обсадной трубе, необходимо знать природу жидкости, для того чтобы убедиться в возможности использовать осевые лопастные насосы.

5.5.3 Количество насосов

Насосы канализационных насосных станций выбираются таким образом, чтобы хотя бы один из них всегда был в резервном состоянии. Особенно это важно для больших насосных станций, где количество насосов должно быть выбрано так, чтобы оптимизировать использование насоса и вложенные деньги. Стоимость производительности насоса или мощности насоса в кВт уменьшается с увеличением размера насоса. С другой стороны, необходимость иметь один насос в резерве увеличит затраты, если используются очень большие насосы. Затраты на установку почти всегда одинаковы для определённой общей мощности, независимо от количества насосов, используемых для удовлетворения потребностям, по крайней мере внутри подходящего диапазона. Также, энергозатраты остаются почти неизменными, при условии, что данные насосы будут работать в районе оптимальной рабочей точки.

Фактором, влияющими на выбор количества насосов, может быть необходимость создать равномерный или непрерывный поток на выходе из насосной станции, что легче достичь с большим количеством насосов.

Пока не будут введены новые требования, оптимальное количество насосов для большинства насосных станций, от маленьких до среднего размера, будет два.

Для насосной станции с несколькими насосами обычной практикой является использование только идентичных насосов. В некоторых особых случаях, когда входящий поток изменяется произвольно и до больших объемов, например, в случае сильных ливней, было бы разумно установить большее число насосов, чтобы они работали при максимальном потоке.

Количество затраченных средств на изменение количества насосов в установке может сильно отличаться для разных производителей. Поэтому, увеличение количества насосов может привести к более выгодным условиям для одного производителя и дорогим - для другого. Когда необходимо большое количество насосов для

эксплуатации на станции, окончательная цифра остается открытой до предложения цены предпринимателями в согласовании с необходимыми техническими требованиями. Вот почему большое количество покупателей любят получать несколько конкурентных предложений для выбора.

5.6 Особые вопросы для рассмотрения

5.6.1 Вибрация насоса

Большинство канализационных насосов в какой-то степени вибрируют. Вибрация возникает вследствие остаточного механического дисбаланса вращающихся частей, пульсаций давления, возбужденного лопатками рабочего колеса и радиальными гидродинамическими силами, возникающими при вращении жидкости одноканальными колесами. Вихревые насосы вибрируют меньше, так как там не появляется пульсаций давления. Для насосов со спиральным корпусом остаточным дисбалансом можно пренебречь по сравнению с другими факторами, вызывающими вибрацию. Улучшение производителем и без того хорошей балансировки насоса заметно не влияет на вибрацию.

Рабочие колёса канализационных насосов (за исключением вихревых рабочих колёс), приводят к более высокому уровню вибрации по сравнению с рабочими колесами насосов для чистой воды из-за небольшого числа лопастей и больших пропускных каналов. На уровень вибрации также влияет способ установки насоса. Погружной насос, установленный на автоматической трубной муфте, удерживается на месте только своей собственной массой, которая увеличивает вибрацию по сравнению со стационарной установкой. Насос с сухой вертикальной установкой может вибрировать гораздо сильнее, чем насос с горизонтальной установкой вследствие различных конструкций опорных элементов. Использование колена на всасывании также может повышать уровень устойчивости к вибрации.

Предварительная оценка вибрации и расчётные данные для канализационных насосов были опубликованы в статье "Руководство по предварительной оценке вибрации в центробежных насосах", 1992 EuroPump. В данной книге приведены руководящие указания по измерению величины вибрации на подшипнике ближайшем к рабочему колесу. Любая виброскорость, превышающая 10 мм/с (среднеквадратичное значение), измеренная в этой точке, указывает на нерасчётный режим работы насоса.

Причиной может быть засорение насоса, работа насоса за пределами рабочего диапазона кривой Q/H насоса, сильная кавитация и высокое содержание воздуха в жидкости или поврежденное рабочее колесо. Возможный механический дисбаланс можно проконтролировать при запуске насоса всухую, вибрация в этом случае должна быть менее чем 2 мм/с (среднеквадратичное значение).

Частота вибрации для насосов со спиральным корпусом равна частоте вращения рабочего колеса, умноженной на число лопаток. Если насос или трубопровод сконструированы таким образом, что собственная частота этих элементов приближена к частоте возбуждения насоса, то системный резонанс увеличит вибрацию. В этих случаях опорные элементы конструкции должны быть жёстко закреплены. Для насоса с частотным преобразователем система может вибрировать больше при некоторых частотах по причине резонанса.

Пульсация давления, вызванная насосом, передается дальше к напорной трубе с потоком жидкости на несколько метров, вызывая вибрацию в стенках трубопровода. Нормальный уровень вибрации труб - ниже 10 мм/с (среднеквадратичное значение). Более высокий уровень может привести к повреждению трубы. Причиной этого может быть неправильный крепёж труб или резонанс. Насосы, установленные в обсадной трубе, имеют низкие уровни вибрации из-за направляющих лопастей в корпусе, эффективно снижающих пульсации давления. Одноканальное рабочее колесо тоже может вызвать пульсацию давления, так как возникают мощные гидродинамические силы.

5.6.2 Шумы насоса

Уровень шума насосной станции зависит от следующих факторов:

- Шум, вызванный вибрацией насоса
- Шум, вызванный вибрацией трубопровода из-за пульсации давления в насосе или вследствие других переданных вибраций
- Поток жидкости в трубопроводе. Колена труб, тройные патрубки и арматура вызывают возмущения в потоке и, как следствие, шум
- Шум, вызванный акустическими характеристиками насосной станции
- Шум, вызванный потоком, входящим в приёмный резервуар
- Шум, вызванный кавитацией насоса.

Уровень шума в насосной станции складывается из всех вышеперечисленных составляющих, а шумовые характеристики насоса в отдельности не имеют особого значения, и не могут точно быть вычислены на месте. Шум, возникающий в трубопроводе, обычно доминирует из-за

большой поверхности генерирующей вибрации. Уточненные измерения уровня шума насоса могут указать на то, что насос должен находиться в шумоизолированном помещении. Процесс измерения уровня шума для погружных насосов очень сложный по причине существующих практических трудностей.

Уровень шума насосной станции не является общепризнанной проблемой. Насосная станция, построенная рядом с жилым или офисным зданием, может, в некоторых случаях, вызывать проблемы шума. В серьезных случаях, трубопровод и двигатели насосов с сухой установкой покрывают звукоизоляционным покрытием.

6 Насосы с регулируемой частотой

6.1 Общие характеристики

Причины, по которым используется частотный преобразователь, следующие:

- контроль потока, связанный с технологическими процессами
- экономия энергии при помощи получения наиболее подходящей характеристики насоса

Частотный преобразователь применяется для технологических процессов в следующих случаях:

- перекачивание возвратного ила
- в рециркуляционных насосах для процессов удаления азота
- в насосных станциях водоочистных сооружений

С другой стороны, входящий поток может регулироваться увеличением количества насосов в насосной станции. При помощи устройства управления и изменения частоты вращения выходящий поток может быть выровнен. Конструкция резервуаров и каналов на очистных сооружениях также могут служить для выравнивания потока. В других насосных станциях использование контроля частоты может рассматриваться, если необходима большая экономия электроэнергии.

Частотное регулирование приводит к сохранению энергии только в случае, когда трубопровод имеет большую длину и при доле геометрической составляющей полного напора менее 40%. В установках с большим геометрическим напором расход электроэнергии возрастет при частотном регулировании, так как рабочая точка сместится в область характеристики насоса Q/H , при которой мощность насоса будет ниже. В частотном преобразователе происходят потери энергии, которые приводят к снижению КПД электродвигателя насоса. Когда частотный преобразователь применяется для экономии электроэнергии, период окупаемости вложений в систему управления должен быть подсчитан отдельно. Для этого должны быть известны изменения расхода жидкости и КПД насоса при различных частотах. Последнее также зависит от рабочих характеристик системы. Также должны быть известны КПД частотного преобразователя и электродвигателя насоса при различных частотах.

Частотный преобразователь увеличивает риск засорения насоса. Чтобы решить, нужен ли частотный преобразователь, необходимо принять во внимание несколько условий и

факторов при конструировании насосной станции и выборе насосов.

6.1.1 Выбор двигателя насоса

Ток питания, модулированный частотными преобразователями, имеет форму волны не идеальной синусоидальной формы, что приводит к небольшому падению КПД электродвигателя. Обычно рабочая точка насоса и условия эксплуатации позволяют использовать стандартный двигатель с частотой тока, не превышающей 50 - 60 Гц. Выбор двигателя должен быть согласован с производителем насосов, так как у него есть полная информация о мощности двигателя и тепловых характеристиках.

6.1.2 Максимальная частота

В установках с одним частотно регулируемым насосом и одним или более нерегулируемыми насосами, работающими параллельно, точное обеспечение заданной производительности будет невозможно, при включении/выключении насоса(ов) с фиксированной частотой, если частотно регулируемый насос не будет работать с некоторым превышением номинальной частоты. Обычно, необходимо увеличение частоты до 53 Гц для 50-герцовых насосов. Подобная ситуация приведена на рисунке 96.

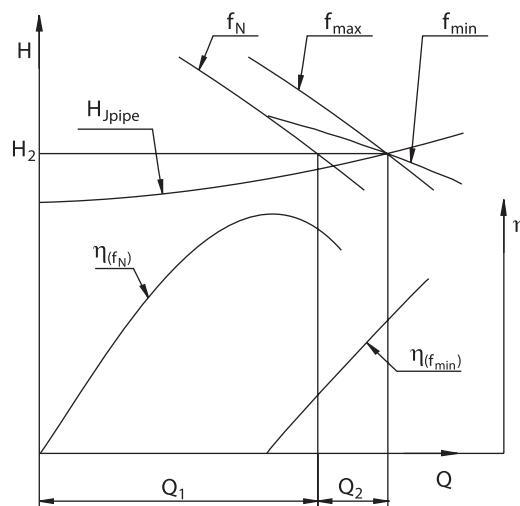


Рис. 96 Параллельная работа насосов с частотными преобразователями. Только один насос работает с частотным преобразователем.

Q_1 = номинальный расход насоса, Q_2 = расход насоса при минимальной частоте. Регулируемый расход насоса увеличивается до Q_1+Q_2 , предохраняя от повторного запуска и остановки насосов на максимальной частоте.

f_N = номинальная частота (50 или 60 Гц), f_{max} = максимальная частота, f_{min} = минимальная частота, η = КПД.

Если все насосы, работающие параллельно, частотно регулируемые, то ситуации с неверным контролем не возникнет и не будет необходимости увеличивать частоту.

Если необходимо увеличение частоты выше номинальной, это должно быть указано в запросе, чтобы производитель насосов мог учесть это при выборе насоса и двигателя. В некоторых случаях использование стандартного 60-ти герцового насоса с частотным преобразователем для 50-ти герцовых сетей имеет смысл, но в таком случае нужно учитывать следующие обстоятельства :

- если частотный преобразователь вышел из строя, а насос может работать только с частотой 50 Гц, то производительность 60-ти герцового насоса упадет на 50 - 80%, в зависимости от характеристик напорного трубопровода и потерь на трение.
- Желательно, чтобы у двигателя была специальная обмотка, так как существует разница в напряжении для стандартных насосов с частотой 60 Гц по сравнению со стандартными насосами с частотой 50 Гц.
- КПД насоса может быть ниже вследствие того, что насосы с частотой 60 Гц получены из насосов с частотой 50 Гц путем уменьшения диаметра рабочего колеса.

6.1.3 Минимальная частота и минимальные рабочие характеристики

Для определения допустимой минимальной частоты насоса необходима определенная информация. Полный ответ на этот вопрос требует данных по установке и напорному трубопроводу, так как при изменении рабочей точки, связанном с уменьшением рабочей частоты, происходит в зависимости от параметров кривой Q/H насоса и характеристик магистрального напорного трубопровода. Рекомендуется, чтобы минимальная частота вычислялась из необходимого минимального расхода жидкости при помощи кривой Q/H насоса и характеристик магистрального напорного трубопровода.

Перекачивание стоков при очень низком расходе (низкая частота) может привести к износу насоса от песка и других абразивных веществ, осаживающихся в насосе, вместо того, чтобы перекачиваться вместе с жидкостью. Слишком маленький расход может также привести к засорению насоса. Если составляющая геометрического напора высокая (выше 40%), рабочая точка сдвинется влево от кривой Q/H насоса, где КПД насоса низкий, а затраты энергии больше. Как правило, минимальная

производительность может быть ограничена до 25% от расхода при максимальном КПД и номинальной частоте (Q_{opt}).

Если кривая характеристики системы круто возрастает, и может работать несколько насосов одновременно, возможно понадобится определить несколько минимальных значений расхода жидкости насоса, в зависимости от количества насосов. Насосы должны контролироваться подходящим программируемым устройством управления. Необходимая минимальная частота определяется для максимального количества насосов, работающих одновременно, а затем используется во всех ситуациях с различной минимальной производительностью, зависящей от количества включенных насосов.

6.1.4 Частотные характеристики насоса

Кривые насоса Q/H при различных частотах необходимы для того, чтобы определить производительность насоса при различных оборотах согласно данной кривой характеристик напорного трубопровода. Должна быть определена минимальная частота и КПД насоса при различных частотах. Кривая насоса для различной частоты легко определяется, основываясь на формулах теории подобия, но производитель сам может определить возможные ограничения на эксплуатацию насоса при некоторых частотах. Имеет смысл запросить у производителя графики кривых с параметрами Q, H и η для различных частот, например, с интервалом 5 Гц.

Графики могут быть построены, основываясь на методах теории подобия согласно следующим уравнениям:

$$Q' = Q \frac{f'}{f} \quad (40)$$

$$H' = H \left(\frac{f'}{f} \right)^2 \quad (41)$$

$$P' = P \left(\frac{f'}{f} \right)^3 \quad (42)$$

$$\eta' = \eta \quad (43)$$

$$NPSH_R' = NPSH_R \left(\frac{f'}{f} \right)^2 \quad (44)$$

Вышеуказанные уравнения одновременно верны для изменений данной рабочей точки Q/H и с приемлемой точностью для практических испытаний.

6.1.5 Засорение насоса

При использовании частотного преобразователя риск засорения насоса увеличивается по следующим причинам:

- Уровень жидкости в насосной станции остается постоянным благодаря точному контролю насоса, что приводит к появлению осадка на поверхности и/или на дне резервуара. Осадок может превышать свободный проход насоса, блокируя рабочее колесо при рабочем цикле.
- Насосы, работающие постоянно, не имеют обратного потока жидкости, возникающего при остановке насоса и способствующего удалению накопившихся осадков.
- При работе с частотным преобразователем, насосы останавливаются плавно, препятствуя обратному потоку жидкости для удаления осадка. Плавный пуск также препятствует очистке.
- Низкая частота вращения вместе с характеристикой системы и потерями может привести к значениям скоростей жидкости внутри насоса, увеличивающим возможность засорения.

Установки с преобразователями частоты отличаются друг от друга и полное прогнозирование поведения насоса невозможно. Риск засорения может быть уменьшен следующими действиями:

- После пуска насоса, частота регулируется таким образом, чтобы уровень в колодце падал постепенно и достигал уровня отключения за час при нормальных условиях, после чего насос останавливается.
- Также насос программируется на работу с номинальной скоростью за 30 секунд до достижения уровня остановки. Это увеличивает расход жидкости в резервуаре и напорных трубах, способствуя вымыванию возможных скопившихся осадков.
- Насосы запрограммированы на 1 - 2 согласованных промывания в час, путем увеличения частоты до номинальной на 20 секунд для каждого. После чего насос останавливается без частотного регулирования или частота снижается как можно быстрее до минимальной и поддерживается на таком уровне 20 секунд, после чего нормальная работа восстанавливается.
- Насос запрограммирован на работу в обратном направлении на некоторое время перед каждым запуском. Это удаляет отложения, оставшиеся от предыдущего рабочего цикла. Частота, при которой насос промывается, должна быть ниже, чем номинальная для того, чтобы избежать вибрации, например, 30 Гц вместо 50 Гц.
- Использование автоматического клапана вместо обратного и программирование его на работу в

открытом положении в течение определенных интервалов времени после того, как насос остановился, позволяя обратному потоку жидкости промывать насос.

При резкой остановке насоса, оставшаяся жидкость в напорном трубопроводе продолжает движение, эффективно промывая свободно вращающееся рабочее колесо, удаляя все, что может засорить насос.

Перечисленные меры могут быть учтены на стадии проектирования насосной станции, но применены по мере необходимости.

Использование преобразователя частоты при перекачивании возвратного ила и использовании рециркуляционных насосов не увеличивает риск засорения. Это также относится к главной насосной станции перед очистными сооружениями, если фильтрация сточных вод была произведена перед насосами.

6.1.6 Требования к кабелю согласно электромагнитной совместимости (EMC)

Согласно Директиве Совета Евросоюза "Электромагнитная совместимость" (EMC), производители частотных преобразователей могут требовать, чтобы кабели двигателей насосов были заменены на EMC совместимые. Требование использования EMC кабелей для погружных насосов может усложнить производство и увеличить стоимость насосов. EMC кабели усложняют перемещение насосов, так как эти кабели менее гибкие, чем обычные. Для погружных насосов выбор преобразователя частоты может быть продиктован требованием использования кабеля EMC или нет. Использование EMC кабеля можно избежать путем установки выделенных сопрягаемых фильтров в частотном преобразователе.

6.1.7 Подшипниковые токи

В некоторых случаях частотное преобразование вызывает циркуляцию токов через подшипники большого короткозамкнутого двигателя с воздушным охлаждением, приводящую к повреждению подшипников. Похоже, что погружные двигатели менее восприимчивы к этим токам, так как они хорошо заземлены трубопроводом и погружены в воду, а поэтому - защищены. Это предположение подтверждается опытом компании Grundfos, доказывающим, что погружные насосы не подвержены таким повреждениям. Добавляя изоляцию на подшипники, можно ожидать соответствующего изменения конструкций двигателей и увеличения их стоимости.

6.1.8 Высокое напряжение

При напряжении свыше 500В преобразователь частоты может вызвать очень большие перепады напряжения в стандартных двигателях. В этом случае конструкция двигателя может быть дополнена специальной изоляционной обмоткой и изоляцией подшипников. Использование напряжения выше 500В небезопасно в сочетании с преобразователем частоты.

6.1.9 Взрывозащищённые двигатели

Двигатели с преобразователем частоты могут работать при более высоких температурах, чем обычные. Сертификат взрывозащиты двигателя при номинальной частоте может быть недействителен в случае применения частотного преобразователя. Сертификат взрывозащиты кабеля для насоса может также быть недействительным для EMC кабелей.

Если взрывозащищённый двигатель должен использоваться с частотным преобразователем, это должно быть ясно оговорено в запросе, что производитель мог правильно оценить совместимость насоса и двигателя. Добавляя частотный преобразователь к существующей установке, необходимо проконсультироваться с производителем.

6.1.10 Гарантированные значения

Основное требование к характеристикам насоса - чтобы расход жидкости соответствовал заданному значению и чтобы энергозатраты были под контролем.

Для того, чтобы обеспечить полную производительность, заявленная рабочая точка должна соответствовать параллельной работе насосов. Если кривая характеристики системы - пологая (высокий H_{geod}) или каждый насос имеет свою собственную напорную трубу, рабочая точка подходит для оценки КПД насоса. С другой стороны, если кривая характеристики системы - крутая или значение геометрического напора колеблется, определение рабочей точки насоса с оптимальным КПД становится затруднительным. Рабочая точка с заявленным КПД может отличаться от рабочей точки с заявленными значениями расхода жидкости и напора. Поэтому логично отдельно согласовать вопрос о том, какая именно рабочая точка будет использоваться для оценки КПД насоса. Эта точка может соответствовать максимальному КПД или являться точкой пересечения кривой Q/H насоса при номинальной частоте с кривой характеристики системы. Рабочая точка при частоте отличной от номинальной может так же быть выбрана как заявленная точка. Нужно

заметить, что согласно испытательным стандартам, частота тестируемого насоса может отличаться на $\pm 20\%$ от рабочей частоты насоса, а результаты испытаний приводятся к данным рабочей точки при помощи законов подобия.

6.1.11 Испытания с использованием частотного преобразователя

Если необходимо определить полный КПД комбинации насоса с частотным преобразователем, требуется дополнительная информация о КПД частотного преобразователя и КПД двигателя насоса при модулированном токе, когда полупериод напряжения отличается от немодулированной синусоидной волны. Эти данные являются специфическими и почти невозможно получить заранее точную информацию, поэтому они являются условными. Испытательные стандарты также не определяют значения допусков для полного КПД, измеряемого в этих условиях. Частотные преобразователи должны быть доступны производителю заранее, для испытаний. Такие испытания имеют не высокую практическую ценность.

6.1.12 Сотрудничество с производителем насосов

Проектировать и воплощать в жизнь установку насосов с частотным преобразователем гораздо сложнее, чем установку простых насосов с фиксированной частотой. Тесное сотрудничество между производителем насосов и клиентом важно уже на стадии планирования. Гарантированные рабочие точки и использование испытательных стандартов также должно быть согласовано заранее на деловых переговорах.

7 Оценка стоимости насоса на протяжении всего срока службы

Процесс выбора насоса должен включать в себя оценку стоимости всего срока службы насоса, включая все расходы на приобретение, эксплуатацию и обслуживание насосной станции за весь предполагаемый период. Важность оценки стоимости срока службы и сравнительных расчётов растёт с увеличением мощности насосной станции. Например, затраты на электроэнергию для канализационного насоса среднего размера (30 кВт) за три года эксплуатации равны фактическим закупочным затратам.

7.1 Общие положения

Стоимость срока службы насоса необходима для оценки проектного финансирования и технико-экономического обоснования. Например, в процессе реконструкции насосной станции, на которой старые насосы заменяются новыми, критерием оценки общих затрат является стоимость эксплуатации на протяжении всего жизненного цикла. Правильные долгосрочные расчеты должны быть приняты во внимание с учетом возможных изменений затрат на электроэнергию, инфляции и процентной ставки в дополнение к стоимости эксплуатации насоса в течение жизненного цикла. Эти расчеты требуют навыков в области экономики и управления проектами наряду с прочными знаниями насосной техники.

Расчеты стоимости срока службы обычно используются для сравнения насосов во время приобретения.

Выбор может осуществляться как между различными производителями, так и между различными моделями одного производителя. Трудно предвидеть возможные изменения стоимости энергии и сервисные затраты, поэтому разумнее будет сравнить расходы, включающие стоимость срока службы согласно сегодняшнему уровню цен, без финансового анализа. Следовательно, анализ может основываться на двух различных подходах:

- Стоимость срока службы насоса вычисляется для различных вариантов согласно сегодняшнему уровню цен, затем идёт сравнение.
- Сравнение, основанное на самых экономичных вариантах, где рассчитываются периоды окупаемости при наименьших затратах на эксплуатацию и обслуживание.

Необходимо отметить, что эти методы имеют довольно большие погрешности на

энергетические и эксплуатационные расходы, так как они основаны на предположениях, таких как будущий откаченный объём и оценка интенсивности изнашивания.

Окончательное решение также может базироваться на принципиальных или коммерческих показателях. Экологический аспект может отодвинуть на второй план энергопотребление и стоимость.

Если насосы являются частью целого проекта и закупаются подрядчиком, то цена закупки может быть решающей.

7.2 Расчетный период

Ресурс современных канализационных насосов около 25 лет. Необходимость обновления насосной станции может возникнуть гораздо раньше. Например, изменения в окружающей обстановке привели к увеличению объемов перекачиваемой среды или перепланировка района требует закрытия или переноса насосной станции. Недоступность запасных частей может также вызвать преждевременный износ насоса. Подходящий период для экономических вычислений это 8 - 10 лет с момента начала эксплуатации.

7.3 Стоимость капиталовложений

Закупочные цены на насосы можно получить у производителя по запросу или путем переговоров. Окончательная стоимость может так же включать другие коммерческие или закупочные затраты, такие как перевозка. Также необходимо учесть, что различная комплектация насосов влияет на первоначальную стоимость. Например, для большого двигателя необходим частотный преобразователь или предохранитель сети, приводящие к увеличению капиталовложений.

На рисунке 97 приведена пропорциональная зависимость стоимости насоса от его размера при частоте вращения 1500 об./мин. Насос с меньшей номинальной частотой вращения, обычно бывает дороже насоса такого же уровня, но с более высокой частотой, из-за большего размера. Рисунок показывает, что для небольших насосов, менее 10 кВт, закупочная цена будет решающей для определения стоимости срока службы.

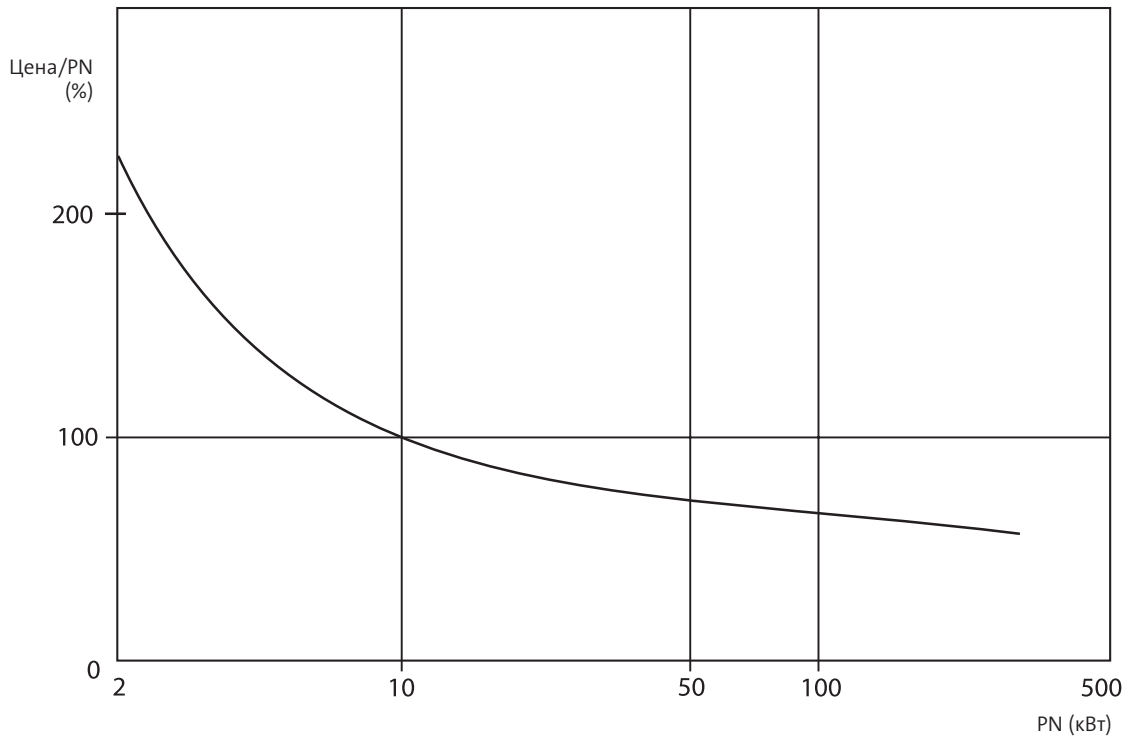


Рис. 97 Влияние размера насоса на его стоимость (цена/PN) при номинальной частоте вращения 1500 об./мин. относительно насоса мощностью 10 кВт.

7.4 Энергетические затраты

Энергетические затраты вычисляются, исходя из коэффициента полезной деятельности (η_{gr}) насоса, так как он согласно стандартам испытаний является предметом гарантии производителя, в отличие от мощности. Необходимо, чтобы используемые стандарты испытаний согласовывались, так как различные стандарты имеют различные допуски на значения КПД насоса, которые могут повлиять на данные, представленные производителем. Пожалуйста, обратитесь к Разделу 4, Испытания насосов, для подробной информации.

7.4.1 КПД со временем

За исключением вихревых насосов, КПД канализационных насосов со временем уменьшается, так как зазор между рабочим колесом и корпусом насоса увеличивается из-за износа. Эти изменения должны быть приняты во внимание при подготовке данных об энергетических затратах. Основанные на испытаниях и опыте, нижеприведенные факторы уменьшения КПД могут быть использованы при проведении расчетов:

- Закрытое рабочее колесо с регулировкой зазора: - 1,5% (значение η_{gr})

- Полуоткрытое рабочее колесо с регулировкой зазора: - 3% (значение η_{gr})
- Закрытое рабочее колесо без регулировки зазора: - 3% (значение η_{gr})
- Полуоткрытое рабочее колесо с регулировкой зазора: - 5% (значение η_{gr})

Кроме перечисленных факторов, снижающих производительность, можно добавить, что на практике сточные воды перекачиваются насосами, КПД которых значительно ниже, чем у новых. Высокие значения для насосов без приспособлений для регулировки зазора рабочего колеса основаны на том, что эти насосы работают более длительное время между восстановлениями зазора, так как замена частей должна производиться в условиях мастерской. Снижение КПД более заметно у насосов с полуоткрытыми рабочими колесами, так как эти насосы изнашиваются быстрее (см. Раздел 2.2.1 Крыльчатки).

7.4.2 Оценка энергопотребления

Расчет энергопотребления может быть проведен двумя различными методами:

- Путём оценки перекаченного объёма жидкости за год: вначале подсчитывают удельную энергию, используя следующее уравнение:

$$E_{sp} = \frac{g \cdot H}{\eta_{gr} \cdot 3600} \quad (\text{кВт/м}^3) \quad (45),$$

где:

H = напор насоса в рабочей точке [м],

$g = 9.81$ [м/с²],

η_{gr} = полный КПД (насос + двигатель) в рабочей точке [десятичное значение],

Плотность жидкости равна 1000 кг/м³.

Потребление энергии вычисляется на основании удельной энергии и ежегодно перекачиваемом объеме жидкости.

- Оценка, основанная на рабочих часах, сначала подсчитывается мощность при гарантированном КПД, используя следующее уравнение:

$$P_{gr} = \frac{g \cdot Q \cdot H}{\eta_{gr} \cdot 1000} \quad (\text{кВт}) \quad (46),$$

где

Q = расход насоса в рабочей точке [л/с]

H = напор насоса в рабочей точке [м],

$g = 9.81$ [м/с²],

η_{gr} = полный КПД (насос + двигатель) в рабочей точке [десятичное значение],

Плотность жидкости равна 1000 кг/м³.

Подсчет энергопотребления проводится, используя полученную мощность и количество рабочих часов в год. Если кривая Q/H насоса проходит выше заданной рабочей точки, производительность будет выше, и соответственно, рабочих часов меньше. Это должно учитываться при использовании метода, основанного на рабочих часах.

Методы оценки энергопотребления упрощаются, если насос работает в одной рабочей точке. Эта ситуация усложняется, если одновременно работают два насоса, и, если используется частотный преобразователь. При параллельной работе, подсчеты должны быть выполнены отдельно для различных рабочих точек, а затем путём аппроксимации перекаченных объёмов или рабочих часов просуммированы.

С частотным преобразователем у насоса имеется множество рабочих точек. В этом случае для подсчета должна быть выбрана рабочая точка, являющаяся средним значением. Другой неопределенный фактор при подсчете энергопотребления для насосов с частотным

преобразователем - это тот факт, что полный КПД системы трудно определить точно. Для сравнительных подсчетов должен быть использован КПД насоса без частотного преобразователя.

7.5 Затраты на техническое обслуживание

Обычно, для погружных насосов рекомендуется проводить профилактику ежегодно. Профилактика включает контроль торцевого уплотнения, проверку изоляции двигателя, с замером сопротивления, проверку зазора рабочего колеса и его регулировка, если необходимо, и общий осмотр. Большинство производителей рекомендуют похожие операции. Разница между насосами разных производителей ясно видна в возможности поддерживать и восстанавливать КПД насоса.

Если насос оборудован механизмом для регулировки рабочего колеса, стоимость поддержания его КПД не увеличится, так как регулировка может быть проведена во время запланированных профилактических работ прямо на месте. Если восстановление КПД насоса требуют запасных частей или насос приходится отправлять в мастерскую, стоимость этих затрат будет включена при подсчете стоимости срока службы.

7.6 Взаимодействие с поставщиками насосов

Оценка стоимости срока службы насоса и анализ характеристик нередко бывают преувеличены, поэтому стоит проводить все расчёты открыто с поставщиком, по крайней мере, при приобретении насоса именно у этого производителя. В этом случае можно избежать возможных недоразумений и принять во внимание предложения и рекомендации поставщика в целях наилучшего выбора.

7.7 Публикация сведений о стоимости срока службы насоса

Ассоциация производителей насосов Europrim и Гидравлический институт (США) совместно опубликовали руководство для определения стоимости срока службы насоса(LLC):

"СТОИМОСТЬ СРОКА СЛУЖБЫ НАСОСА. РУКОВОДСТВО ДЛЯ АНАЛИЗА"
(ISBN 1-880952-58-0)

В руководстве рассматривается полная насосная система, начиная со стадии проектирования, существующие системы и примеры сделанных реконструкций.

8. Ввод в эксплуатацию

Во время ввода насоса в эксплуатацию следует выполнить следующие операции:

- Проверьте рабочую(ие) точку(и), используя приборы для измерения давления и, при необходимости, расхода для сравнения значений параметров с заданными и убедитесь в том, что заданная рабочая точка лежит в допустимых пределах отрезка кривой Q/H насоса.

В случае с длинными напорными трубопроводами, меняющими свою геометрическую высоту до места сброса сточных вод, для стабилизации работы насоса может понадобиться определенное время. После завершения пуска насосной установки следует повторить измерения через некоторое время, чтобы подтвердить значения рабочих параметров.

- Проверьте работу насоса относительно вибрации и шума. Проверьте, нет ли признаков кавитации.
- Сравните уровни пуска и останова с их заданными величинами и, при необходимости, проведите регулировку. Самый низкий возможный уровень останова для насосов, установленных сухим способом, определяют практически, определяя момент подкачивания воздуха во всасывающем патрубке.

Погружные насосы, работающие с большими значениями расхода, следует проверять на предмет вихреобразования при низком уровне жидкости. В случае необходимости, отрегулируйте уровни пуска и останова насоса.

9. Эксплуатация и техобслуживание

Погружные насосы для водоотведения должны ежегодно подвергаться плановому осмотру и сервисным работам. Плановый осмотр насоса должен проводиться на месте и включает в себя:

- Проверка уровня масла и замена его при необходимости.
- Проверка зазора рабочего колеса и регулировка в случае, если зазор увеличился в результате износа на 2 мм и более. Для насосов, у которых возможность регулировки зазора отсутствует, восстановление зазора и нормальной работы насоса требует установки новых запасных частей.
- Измерение изоляции электродвигателя.
- Проверка подъемной цепи и подъемной скобы.
- Общая проверка насоса и контроль его работы.

В сервисной инструкции изложена подробная информация по обслуживанию насоса.

Персонал, занятый техническим обслуживанием должен обладать соответствующей квалификацией для выполнения такого рода работ. В случае необходимости, замена рабочего колеса в процессе обслуживания может выполняться непосредственно на месте. Замена уплотнения вала и другие работы внутри водонепроницаемых частей двигателя должны выполняться только квалифицированными специалистами.

Получение запасных частей для погружных насосов, изготавливаемых известными фирмами-производителями, не является проблемой. Насосы определенной серии выпускаются длительное время, и детали для них всегда имеются на складах производителя, как для сборки новых насосов, так и для ремонта уже имеющихся.

9.1. Безопасность

Наиболее важными факторами риска, связанными с работой насосов для перекачки сточных вод, являются:

- электричество
- подъем и перемещение насосов
- высокая температура поверхности насосов, установленных сухим способом
- подъем и перемещение частей насосов в процессе обслуживания и ремонта
- возгорания и взрывы во взрывоопасных средах
- риски для здоровья, как следствие контакта работников со сточными водами.

Существуют следующие международные стандарты в области насосов и безопасности насосов:

- EN 809 (1998)

Насосы и детали насосов для жидкостей - общие требования по безопасности

- prEN 13386 (1999)

Насосы для жидкостей - погружные насосы и детали насосов - особые требования к технике безопасности (Рекомендации 2002)

10. Контроль параметров и управление насосной станцией

Все насосные станции для перекачки сточных вод, работающие автономно или в составе сети насосных станций должны надежным образом управляться и контролироваться в целях безопасной и эффективной работы. Современные электронные технологии предлагают широкие возможности для проектирования, конструирования и производства средств для контроля и управления системами, позволяющих снизить расходы на эксплуатацию и повысить надежность насосных станций.

Насосные станции для перекачки сточных вод, обладающие малой надежностью, представляют собой риск, как с экологической, так и с экономической точки зрения ввиду возможности выброса сточных вод в окружающую среду или подвалы зданий. Поэтому при проектировании систем управления для канализационных насосных станций обеспечение их надежности является первоочередной заботой проектировщиков.

В данном разделе описываются датчики, являющиеся основой надежного управления работой насосных станций, различные методы управления, в которых сконцентрированы новейшие достижения современной технологии; и, наконец, средства дистанционного управления на сетевом уровне и системы контроля, а также потенциальная возможность использования Интернета и технологии протокола распространения информации по сетям (WAP).

10.1. Методы местного управления

Местное управление используется на месте установки насосной станции для регулирования работы насосов. Местное устройство управления может быть встроено на различные технологические уровни в соответствии с требованиями к средствам управления и экономической целесообразностью.

10.1.1 Устройства ручного управления

Ручное управление является простейшим методом управления. Устройство такого управления представляет собой просто переключатель (обычно с возможностью переключения из автоматического режима в ручной) для пуска и останова насосов вместе с необходимыми реле и автоматическими выключателями. Как правило, ручное управление

никогда не применяется в качестве основного средства управления. Этот метод используется как резервный при выходе из строя основных устройств управления, а также во время ремонта и профилактических работ. Всегда следует учитывать необходимость ручного управления.

10.1.2 Релейные устройства управления

В случаях, когда не требуется отслеживать состояние насосного агрегата, можно использовать автоматические релейные устройства управления. Эти устройства являются простыми приборами с фиксированными либо регулируемыми значениями уровней пуска и останова. С их помощью может задаваться последовательность включения насосов, или эта функция может быть реализована с помощью дополнительных устройств, определяющих последовательность работы насосов.

Для проведения непрерывных измерений уровня эти устройства могут иметь свободную регулировку уровней пуска и останова и устройство индикации уровня. В большинстве случаев в релейных устройствах управления используются реле уровня с заранее установленными параметрами или настраиваемые вручную, например, поплавковые выключатели.

Благодаря простоте своей конструкции, релейные устройства управления одновременно удобны и надежны. Лучше всего они подходят для небольших насосных станций, которые не планируются изменять.

10.1.3 Программируемые логические устройства управления

Устройства управления работой насосов, основанные на использовании программируемых логических контроллеров (PLCs), предоставляют широкие возможности для контроля состояния насосного агрегата, регистрации и анализа данных, а также для осуществления гибкого управления работой насосов. Проектирование высокоэффективных средств управления, использующих программируемые логические контроллеры, требует от разработчиков серьезных знаний в области эксплуатации канализационных насосных станций, предъявляемых к ним требований, а также знаний в области программирования. Кроме того, большое внимание должно быть уделено вопросам выбора управляющих сигналов, анализу работы насосных станций и подбору датчиков уровня.

10.2. Датчики для контроля состояния и управления насосом

Для устройств управления насосами, простых релейных или многофункциональных на основе программируемых логических контроллеров, требуются различные датчики, которые должны собирать данные, как о работе отдельных насосов, так и насосной станции в целом. Принцип сбора данных датчиками показан на Рис. 98. Такие датчики передают данные об уровнях жидкости в резервуаре, потреблении электроэнергии насосом, состоянии уплотнений, температуры изоляции обмоток электродвигателя и т.д.

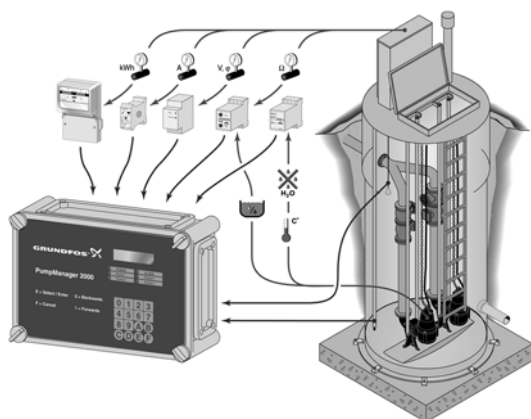


Рис. 98 Многочисленные датчики передают точные данные, необходимые для управления насосом и контроля состояния

10.2.1. Датчики уровня воды в резервуаре

Основная информация, необходимая для работы любой системы управления насосами - это информация об уровне жидкости в резервуаре насосной станции. Существует множество способов получения таких данных. В зависимости от типа датчика, уровень жидкости представляется, как непрерывный аналоговый сигнал или в виде команды "включение насоса/выключение насоса", когда уровень воды достигает, заранее заданное для него, значение высоты.

Практика показывает, что применение датчиков давления является самым надежным и экономичным способом непрерывного замера уровня жидкости в канализационных системах. В первую очередь, это относится к пьезорезистивным датчикам, находящимся в корпусе из нержавеющей стали, или вмонтированным в герметичную резиновую оболочку, применение которых в системах

перекачки сточных вод дает точные результаты. Датчики давления передают непрерывный аналоговый сигнал в виде значений тока (0...20 мА или 4...20 мА) или напряжения (0...45 мВ), пропорциональный высоте уровня.

На эффективность датчиков давления влияет наличие осадков, но этого можно избежать, помещая датчик внутри специальной защитной трубки, как показано на Рис. 99.

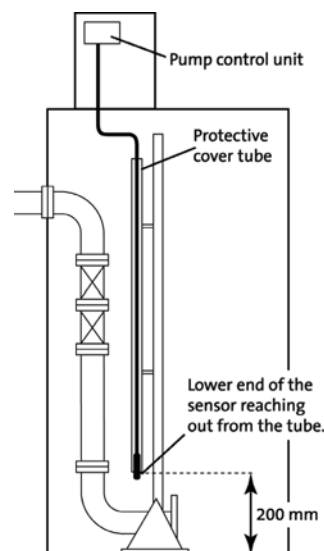


Рис. 99 Правильная установка датчика уровня играет очень важную роль. Полностью герметичный датчик находится в подвешенном состоянии в резервуаре, а его пьезорезистивный чувствительный элемент передает сигнал об уровне на устройство управления. Этот датчик используется совместно с электронными средствами управления насосами и позволяет получать результаты непрерывного измерения уровня.

Ультразвуковые устройства являются единственно возможным техническим средством для применения в тех, случаях, когда непосредственный контакт датчика с жидкостью невозможен. Современные ультразвуковые датчики снабжены встроенными программируемыми функциями для различных условий работы и разных диапазонов измерения. Однако ультразвуковые датчики достаточно дороги.

Обычно, присутствующие на поверхности сточных вод пары и пена могут быть причиной ошибок измерения уровня или полной потери эхо-сигнала, что может привести к прерыванию процесса измерения уровня. Этой проблемы можно избежать путем установки резервных приборов для измерения наиболее важных параметров, как, например, установкой поплавкового переключателя для сигнализации об опасном повышении уровня.

Некоторые из более старых моделей датчиков уровня используют емкостной принцип измерения. Они устанавливаются в резервуарах и представляют собой пластмассовые или резиновые эластичные баллончики, заключенные в вертикальную трубку и содержащие внутри контролируемую жидкость. В трубке находится кабель, соединенный с преобразователем сигнала. Уровень контролируемой жидкости в трубке повышается и понижается вместе с уровнем содержимого резервуара. Емкостное сопротивление кабеля изменяется соответственно, сигнал преобразуется и передается на устройство управления насосом.

Емкостные датчики обычно надежны, но при накоплении осадков на поверхности баллончика, когда тот перемещается на дно отстойника, могут выходить из строя. Для этих датчиков также требуется тщательная установка и большой объем обслуживания по сравнению с датчиками давления.

Поплавковые выключатели используются для контроля уровня сточных вод уже давно. Они представляют собой простейшее средство контроля при фиксированных уровнях управления, но не могут использоваться для непрерывного контроля уровня. В системах с большим количеством поплавковых выключателей всегда существует риск перепутывания проводов, по которым поступает сигнал, или кабелей насоса. Поплавковые выключатели, наряду с релейными устройствами управления, используются в настоящее время, главным образом, в небольших насосных станциях.

С другой стороны, поплавковые выключатели, благодаря своей простоте и надежности, даже в наши дни широко используются в качестве резервных или аварийных устройств для контроля уровня в более крупных системах. Их присутствие позволяет продолжать измерение уровня при выходе из строя основного оборудования.

Датчик в виде колокола является другим очень простым чувствительным элементом, применяемым для измерения уровня. Он представляет собой перевернутый пластмассовый или металлический конус и воздушную трубку, соединяющую вершину конуса с контроллером. Как только уровень воды достигает конуса, воздух внутри конуса и трубки начинает сжиматься, воздействуя на переключатель контроллера. По мере увеличения давления, контакты переключателя замыкаются, и насос включается. При использовании колоколов насос обычно выключается по истечении заданного времени задержки.

10.2.2. Датчик тока

Величина входного тока насоса контролируется трансформатором, через который проходит одна из трех фаз сети. Для надежного контроля каждому насосу требуется один трансформатор тока. Трансформаторы формируют аналоговый сигнал (0...20 мА или 4...70 мА), пропорциональный входному току насоса.

10.2.3. Счетчики электроэнергии

Насосные станции с современным электронным контроллером должны всегда иметь в составе оборудования счетчик киловатт-часов, имеющий беспотенциальный импульсный выход. Счетчик на каждый киловатт-час, потребляемый насосной станцией, вырабатывает определенное количество импульсов, по которому определяется потребляемая энергия.

10.2.4. Реле потери фазы

Все три провода фазы соединены с реле потери фазы. Такая схема генерирует сигнал тревоги при потере мощности или при рассогласовании фаз на насосной станции.

10.2.5. Устройство контроля IO 111

Модуль IO 111 (рис. 100) - это устройство сопряжения между оборудованным аналоговыми и цифровыми датчиками канализационным насосом и модулем управления насоса. Наиболее важные параметры датчиков выводятся на индикацию на переднюю панель. К модулю IO 111 можно подключить один насос.



Рис. 100 Устройство текущего контроля IO 111

Вместе с датчиками модуль IO 111 обеспечивает гальваническую развязку напряжения электродвигателя насоса и подключенного модуля управления.

Модуль IO 111 позволяет:

- обеспечить защиту электродвигателя от перегрева;
- осуществлять мониторинг измерительных датчиков:
 - аналоговых сигналов температуры электродвигателя;
 - аналоговых сигналов концентрации воды [%] в масле;
 - аналоговых сигналов сопротивления изоляции статора;
 - температуры подшипника
 - цифровых сигналов контроля влаги внутри электродвигателя;
- контролировать насос на расстоянии с помощью RS485 (через Modbus или GENIbus)
- останавливать насос в случае поступления аварийного сигнала;
- управлять эксплуатацией насоса с помощью преобразователя частоты.

10.2.6. Модуль аварийного состояния ASM 3

Модуль ASM 3 предназначен для контроля температуры электродвигателя, а также за возможной утечкой и проникновением влаги в электродвигатели погружных насосов.

Модуль ASM 3 (рис. 101) декодирует сигнал внутреннего контура защиты электродвигателя насоса, что позволяет разделить два последовательно поданных аварийных сигнала перегрева и наличия влаги соответственно. Таким образом, модуль ASM 3 регистрирует состояние внутреннего контура защиты электродвигателя насоса.



Рис. 101 Модуль аварийного состояния ASM 3.



Рис. 102 Modular Controls является модульной системой управления насосами от компании Grundfos. Она удачно сочетает в себе модульную конструкцию и понятный интерфейс. Универсальность системы даёт Вам возможность модернизировать и расширять набор её функций по мере изменения условий работы.

10.3. Устройства управления насосом

Действие современных универсальных устройств управления работой насоса основано на использовании микропроцессоров и средств программного обеспечения. В большинстве случаев устройство имеет в своем составе программируемые логические схемы со встроенными программами управления работой и состоянием насоса. Удобный интерфейс устройств управления позволяет пользователю легко контролировать и настраивать параметры насоса, например, такие как уровни пуска и останова. Полностью собранный шкаф управления состоит из электронного контроллера и ряда приборов вспомогательного назначения, таких как, датчик уровня, трансформатор тока, реле фазного напряжения и т.д. На Рис. 102 показан общий вид интеллектуального электронного устройства насоса модульного типа.

10.3.1. Параметры управления

Главным параметром измерения является уровень жидкости в резервуаре. Существует несколько видов датчиков для индикации уровня, таких как, герметичный преобразователь давления или ультразвуковые датчики.

Последовательность управляющих операций обычно достаточно проста. Для обычного режима "рабочий-резервный" заданными параметрами являются уровень останова работы насоса, уровень пуска и уровень пуска резервного насоса. Работа насоса начинается с момента, когда уровень воды в резервуаре достигает заданного уровня пуска, и прекращается, когда вода откачивается до уровня останова.

Насосы чередуются при каждом новом цикле для равномерного распределения нагрузки и степени износа между всеми насосами. Резервный насос включается при достижении заданного уровня пуска в ситуации, когда входящего потока превышает производительность одного насоса. Если на станции есть несколько резервных насосов, они могут включаться в этой ситуации одновременно на одном и том же уровне, или через заданные интервалы времени, или на разных уровнях.

Все работающие насосы останавливаются одновременно, когда высота жидкости достигает уровня останова насоса, или через заданные интервалы времени. В некоторых насосных станциях каждый насос может иметь свой уровень пуска и останова. Правда, это усложняет контроль состояния насоса, снижая точность измерений.

Измерение расхода жидкости возможно без специального расходомера. Оно выполняется объемным методом, где изменение уровней жидкости в резервуаре с известными размерами измеряется относительно времени. Программное обеспечение контролера рассчитывает расходы входящей и перекачиваемой жидкости с точностью, не уступающей электромагнитному расходомеру. На объёмном методе основано также измерение расхода насоса, который рассчитывается как усредненное значение результатов измерений для десяти последних циклов работы насоса.

Измерение тока электродвигателя насоса необходимо для его защиты и контроля состояния. Устройство для измерения тока предназначено для защиты электродвигателя при работе в экстремальных условиях. Если величина входного тока превышает заданный для него предел, выше которого возникает риск сгорания двигателя в случае возможной неисправности или засорения насоса, насос автоматически выключается. Такая схема защиты, дополненная термореле или электронными средствами защиты в пускателе, является очень надёжной. Слишком низкая величина входного тока указывает на неполадки в работе насоса, что может быть вызвано износом рабочего колеса или его неисправностью, или скоплением газов в жидкости.

Данные о наработке насоса в часах и количестве пусков важны для планирования сервисного обслуживания. Эта информация также необходима для проверки алгоритма работы насосов и точности уровней пуска и останова во время ввода в эксплуатацию.

10.3.2. Характеристики контроля состояния насоса

Устройство управления обеспечивает автоматический контроль параметров насосов, регистрируя и анализируя данные. Если в течение рабочего цикла насоса скорость увеличения или уменьшения уровня воды в резервуаре измеряется, устройство управления может рассчитать производительность каждого насоса. Затем устройство сравнивает фактические значения с заданными значениями, хранящимися в памяти, и создаёт аварийный сигнал в случае выхода значений за допустимые границы.

Преимущество этой системы заключается в ее способности выработать заранее предупреждение о возможных неисправностях, которые, в конечном итоге, могут привести к внезапной поломке насоса и, как следствие, причинению вреда окружающей среде. Другим преимуществом этой системы является возможность контроля процесса перекачивания с экономической точки зрения, т.к. процедуры обслуживания установок можно планировать и выполнять по мере необходимости. Таким образом, операции по уходу за насосами вместо ремонтных работ сводятся, в конечном итоге, к профилактическим работам и прогнозированию необходимости отдельных процедур.

10.3.3. Параметры и сигналы

Устройство управления насосом использует в своей работе ряд параметров. Параметры, вводимые в шкаф управления, берутся из фактических размеров действующей насосной станции и значений, как взятых из проекта, так и измеряемых на месте. Для калибровки используются либо фактические размеры, либо проценты от контрольных значений. Вводимые значения - это обычно различные уровни жидкости, такие как уровни пуска и останова насоса, критические высокий и низкий уровни, при которых срабатывают аварийные сигналы, а также уровень затопления. Другие необходимые параметры - это габариты колодца и номинальные значения входного тока в электродвигателе и производительность насоса, которые приведены в сопроводительной документации к насосу.

Некоторые сигналы необходимы для нормального функционирования устройства управления. Сигналы могут быть цифровыми, либо аналоговыми. Цифровые сигналы могут быть входящими или исходящими и свидетельствовать об одном из состояний "ВКЛЮЧЕНО/ВЫКЛЮЧЕНО".

Аналоговые входящие сигналы от датчиков используются для различного рода непрерывных замеров значений параметров, таких как температура обмотки и подшипников в электродвигателе, состояние масла в корпусе уплотнения, расхода жидкости т.д. При использовании таких сигналов может потребоваться установка дополнительной карты и специального программного обеспечения.

10.3.4. Регистрация и анализ данных

Устройство управления работы насоса должно обладать достаточным объемом памяти для регистрации загружаемых данных и их анализа в течение определенного времени. В первую очередь устройство должно фиксировать значения таких параметров, как количество часов работы, количество пусков и случаев отклонений тока в электродвигателе от номинальных значений. Устройство должно, исходя из зафиксированных в нем данных, анализировать и рассчитывать величину расхода жидкости, производительность насоса и затопление. Зафиксированные данные могут храниться и, в последующем, подвергаться анализу после зачисления их на персональный компьютер с соответствующим программным обеспечением.

10.3.5. Интерфейс пользователя

Для доступа к данным и ввода параметров необходим интерфейс между пользователем и блоком управления. Интерфейс должен иметь, как минимум, небольшой ЖК дисплей и набор функциональных клавиш. Посредством клавиш пользователь может вводить все необходимые параметры и выводить для считывания сохраненные и обработанные данные. Порядок пользования таким интерфейсом должен быть простым и логичным.

Обычно, некоторые простые дополнительные возможности, как, например, автоматическое сканирование, делают проверку данных легкой и быстрой. Для индикации сигналов аварии и состояния насоса используются специальные лампочки на ЖК.

10.4 Дистанционное управление и контроль

Насосные станции для сточных вод проектируются с учётом резервных насосов, которые подключаются при слишком большом расходе сточных вод или при поломке основного насоса. Но эти резервные мощности не могут предотвратить затопление в случаях, если неисправность остается незамеченной в течение долгого времени. Одни плановые

посещения для осмотра оборудования не могут полностью предотвратить возможность возникновения аварийных ситуаций; поэтому, для насосных станций были разработаны специальные системы дистанционного управления и контроля, а также системы аварийной сигнализации.

Вместо визуальных и звуковых систем аварийной сигнализации, использовавшихся ранее, были разработаны современные децентрализованные системы дистанционного управления. Эти системы состоят из программируемых электронных устройств, управляющих процессами на насосных станциях и ведущие контроль состояния системы. Эти устройства управления дистанционно связаны с центральным компьютером, на котором установлено специальное программное обеспечение для сетевого администрирования.

10.4.1 Различные уровни дистанционного управления

Современные электронные устройства позволяют комбинировать системы дистанционного управления и контроля согласно требованиям конкретного заказчика с учетом его финансовых возможностей.

Если заказчик предпочитает очень простую систему автоматической передачи аварийных сигналов, устройство управления может быть оснащено модемом системы GSM, посредством которого аварийные сигналы, генерируемые устройством управления, передаются на сотовый телефон дежурного через как SMS сообщение.

Такая система обладает весьма высокой эксплуатационной надежностью при скромных финансовых затратах, поскольку в ней не предусмотрен централизованный контроль. С другой стороны, современные устройства управления могут полностью использовать формат сообщений SMS, добавляя к аварийным сообщениям важные данные, сохраненные и обработанные контролером. Эта дополнительная информация может включать в себя, например, количество часов наработки, количество пусков, потребляемую энергию, расход входящего потока жидкости в насосную станцию и производительность насосов. В случае если в такой системе предусмотрена еженедельная автоматическая подготовка отчетов и передача их дежурному, даже при отсутствии аварийной ситуации, обычный объезд насосных станций техниками большей частью становится ненужным.

В случае создания систем дистанционного управления и контроля, существует несколько способов организации связи между насосной станцией и центром управления, описанных в следующих разделах.

10.4.2 Программное обеспечение и технические средства

Центр управления включает в себя персональный компьютер, принтер для распечатки отчетов и специальное программное обеспечение. В зависимости от конфигурации системы, количество устройств управления насосами может быть неограниченным и управляться с одного компьютера. Практически же, число локальных станций должно быть ограничено приблизительно 200 станциями с учетом времени, необходимого для сбора и передачи данных наблюдения.

Центральная станция осуществляет дистанционное управление и контроль в режиме реального времени, в результате чего условия работы насосных станций могут отображаться в любое время. Это полностью устраняет необходимость посещения локальных насосных станций для осмотра рабочим персоналом. Насосы можно запускать и останавливать, уровни и другие параметры можно изменять и т.д. Система ежедневно собирает результаты наблюдений со всех насосных станций и сохраняет их в виде баз данных, которые, при необходимости, могут быть использованы, например, для получения информации о работе насосов за прошедшие годы в целях последующего анализа. Используемые программы также создают отчеты о перекачиваемой жидкости, параметрах насосов, авариях и прочих сведениях в числовой и графической форме.

10.4.3 Передача данных

Хотя устройства управления насосами действуют абсолютно независимо, для работы систем дистанционного управления вопрос передачи данных является ключевым. Время передачи данных может быть сокращено, если устройство управления насосами самостоятельно обрабатывает собранную информацию и сохраняет результаты у себя в памяти. Передавать в центр управления достаточно только обработанные данные, вместо всей считанной контролером информации. Подобный порядок позволяет также устройствам управления насосами функционировать автономно; тем самым, отпадает необходимость поддержания постоянной связи с центральным компьютером.

Кроме того, результаты могут сохраняться на локальной станции в течение какого-то времени (обычно неделю), прежде чем они будут пересланы автоматически в виде пакета сообщений. В случае возможных обрывов связи это свойство системы является важным.

Конфигурация систем передачи данных всегда рассчитана согласно индивидуальным потребностям. Линии связи должны быть гибкими, и, как правило, должны использоваться обычные телефонные линии, радиомодемы, модемы GSM или любые комбинации из перечисленных выше средств. Выбор между различными методами передачи данных должен делаться заказчиком с учетом затрат на монтаж сети, стоимости передачи данных и технических требований, предъявляемых к сети.

В целом, модемная радиосвязь и выделенные линии используются при небольших расстояниях и всегда в тех случаях, когда существует необходимость в поддержании постоянной связи, например, в замкнутых системах автоматического управления между резервуарами с чистой водой и насосной станцией водозабора. При системе передачи данных, использующей общественные телефонные сети, насосная станция и центральная станция управления могут быть расположены на практически неограниченном расстоянии друг от друга.

Современная технология связи GSM предлагает удобное решение проблемы дистанционного управления для отдаленных локальных насосных станций. Сети GSM часто предлагают оптимальное решение для модернизации установок, т.к. обычные телефонные линии дорогие в эксплуатации и могут быть перегружены. Выявляется очевидная тенденция к использованию модемных линий GSM, которые становятся все более популярными.

10.4.4 Передача сигнала аварии

Сообщения об аварийных ситуациях на локальных насосных станциях передаются в центр управления, где все аварийные сообщения сохраняются в базе данных. Программа-администратор для центрального компьютера выполняет автоматическую классификацию аварийных сообщений, а также в ней заложен график дежурств обслуживающего персонала, в соответствии с которым аварийные сообщения передаются нужным лицам в нужное время (в случае, если аварийное сообщение идентифицируется, как подлежащее дальнейшей передаче). В ряде случаев, центральный компьютер оснащен также принтером, распечатывающим все аварийные сообщения для последующего анализа.

Обычно, аварийные сообщения передаются на мобильный телефон дежурного в виде сообщения SMS.

Кроме текста и названия станции, в нем может содержаться более подробная информация о состоянии насоса ("работает / не работает / неисправен"), характеристика, откачанный в течение дня объем воды, прочие замеченные аварийные ситуации (классифицированные, как не подлежащие передаче), и т.д.

10.4.5 Объединение систем управления

Система управления насосами может быть интегрирована в другую систему управления, такую, например, как система управления очистными сооружениями, или система управления компании водоснабжения (если такое интегрирование желательно).

Интегрирование не означает, что все системы управляются одним компьютером с единым программным обеспечением. Обычно, представляется целесообразным выбор наилучшей системы для определённого применения, а затем объединение их на необходимом уровне. Например, возможно использовать общее программное обеспечение для передачи аварийных сообщений и отчетов. Чтобы интегрирование было осуществимым, системы следует проектировать с использованием стандартных средств, таких как операционные системы персональных компьютеров, стандартные протоколы передачи данных и сигналов на входе и выходе системы.

10.5 Средства дистанционного управления и контроля на основе Интернет/ WAP

Аварийные сообщения, направляемые обслуживающему персоналу в виде сообщений SMS, являются информацией, передаваемой исключительно в одном направлении. Если у техника будет возможность управлять системой и изменять значения некоторых важных параметров со своего мобильного телефона, полная гибкость системы может быть достигнута благодаря мобильному центру управления.

Последние усовершенствования системы дистанционного управления с использованием средств Интернета и WAP позволяют преодолеть ограничения, существующие в традиционных системах, отмеченные выше. Системы дистанционного управления с использованием средств Интернета и WAP позволяют также предоставлять дистанционный контроль для муниципальных служб. На Рис. 103 показана организация системы дистанционного управления с использованием средств Интернета и WAP.

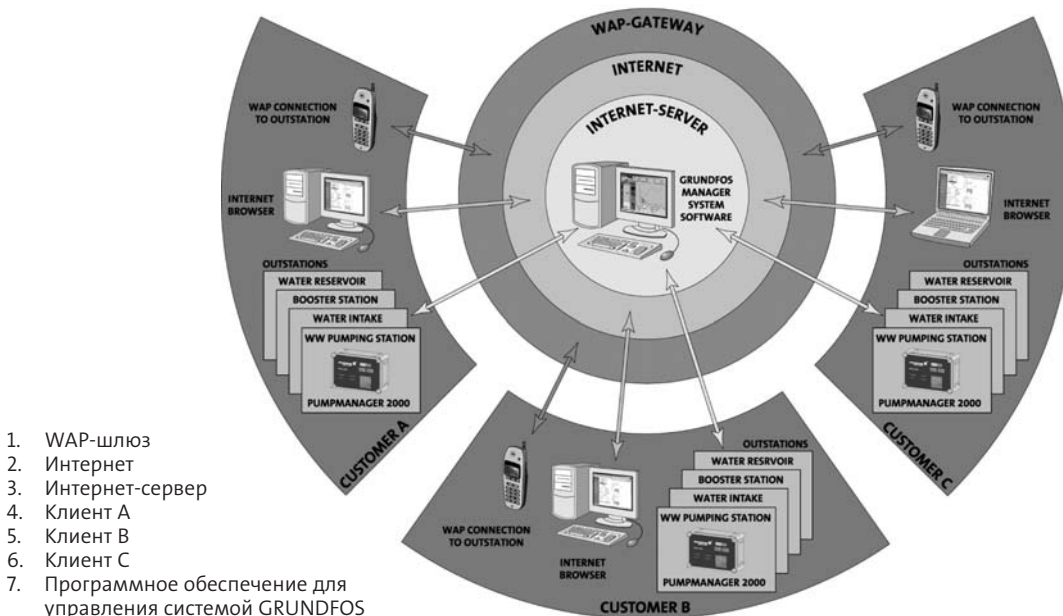


Рис. 103 Модель GRUNDFOS для системы управления и контроля на основе Интернета/WAP¹ с полностью мобильным центром управления, управляемым с сотового телефона. Кроме того, система использует Интернет для сохранения данных, и клиенты могут осуществлять текущий контроль локальных станций и получать отчеты от любого компьютера, подключенного к Интернету. Система также обеспечивает полный дистанционный управление и контроль на договорной основе.

¹ Протокол для передачи информационных сообщений по Интернету

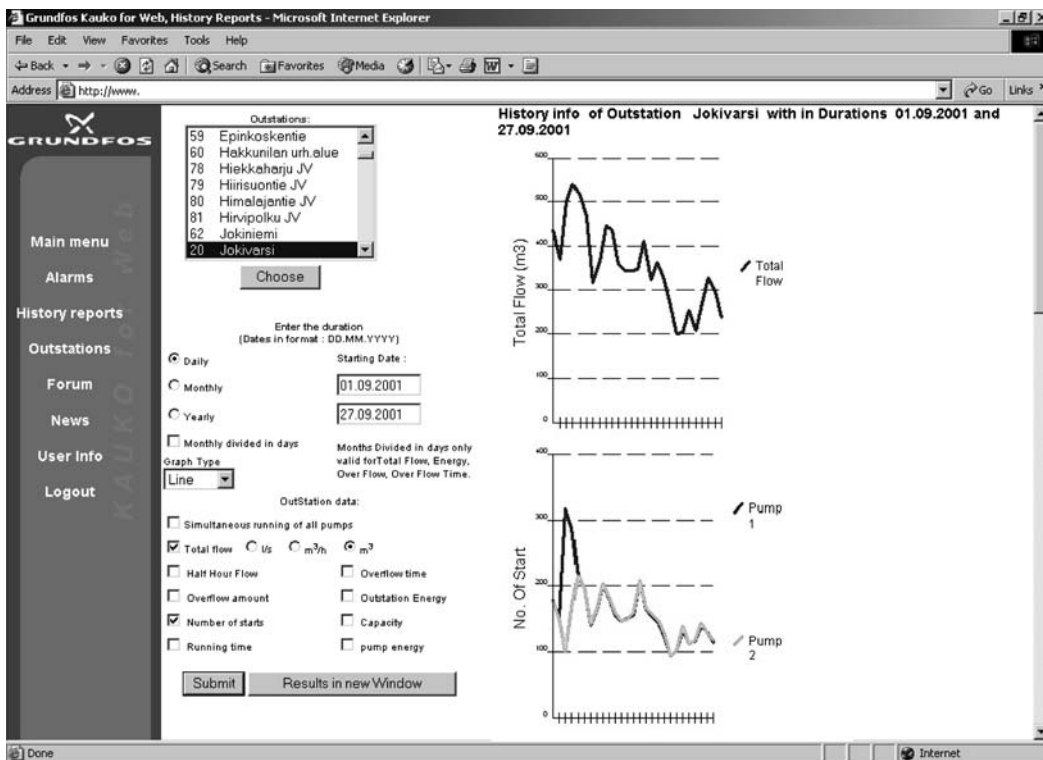


Рис. 104 Из Интернета пользователь может получать сохранённые данные от локальных насосных станций, независимо от того, где он находится. Информация может также легко распределяться между подразделениями организации - сотрудниками эксплуатационной службы, подразделением технического обслуживания, руководством, проектировщиками канализационных систем и инженерами.

В системах дистанционного управления с использованием средств Интернета и WAP можно получать сохранённые данные о работе локальных насосных станций, находящихся в самых различных местах. После ввода в систему своих идентификационных данных сотрудники эксплуатационной службы и подразделений технического обслуживания, руководители, проектировщики канализационных систем и инженеры и т.д. могут просматривать, используя свой персональный компьютер, подробную информацию об истории работы локальных насосных станций за много лет. На Рис. 104 показана веб-страница Grundfos, содержащая сведения для обслуживающего персонала.

Обозначения

Обозначения

A	Площадь
A_w	Площадь поверхности резервуара
a	Скорость волны давления гидравлического удара
D	Внутренний диаметр трубы
F_a	Осевая сила
F_r	Радиальная сила
F_H	Коэффициент неточности при измерениях напора
f_{max}	Максимальная частота
f_{min}	Минимальная частота
f_N	Номинальная частота
f_Q	Фактор неточности при измерениях расхода
g	Ускорение силы тяжести ($9,81 \text{ м/с}^2$)
H	Полный напор насоса
H_0	Напор при нулевом расходе
H_d	Скоростной напор
H_f	Потеря напора на трение
H_G	Гарантированный напор
H_{geod}	Геометрический напор
H_j	Потеря напора в трубе
H_{jn}	Локальная потеря напора
H_{jp}	Потеря напора в напорном трубопроводе
H_{jt}	Потеря напора во всасывающем трубопроводе
H_{max}	Максимально допустимый напор
H_{min}	Минимально допустимый напор
H_r	Потеря напора
H_{rt}	Потери напора во всасывающем патрубке
H_s	Потери напора за счет разрыва сплошности потока
H_{st}	Статический напор
H_t	Теоретический напор
$H_{t\infty}$	Идеальный напор
H_v	Потеря напора за счет утечек
h	Высота
h_A	Разность высот между плоскостью отсчёта и концом входной кромки лопасти рабочего колеса
h_s	Уровень остановки насоса
h_t	Высота всасывания
I	Электрический ток
I_i	Сетевой ток
I_{ph}	Ток фазы
k	Коэффициент
L	Длина
M_B	Масса бетонной плиты, кг
MH	Неточность измерений напора
MQ	Неточность измерений расхода
m	Масса
NPSH	Кавитационный запас
n	Частота вращения
n_N	Номинальная частота вращения

p	Мощность насоса на входе
P_{gr}	Мощность электродвигателя на входе
p	Давление
P_b	Давление окружающей среды на уровне жидкости
P_L	Атмосферное давление в насосном резервуаре
P_m	весовое содержание песка
P_{min}	Минимальное статическое давление в насосе
P_U	Атмосферное давление в приемном резервуаре
P_v	Давление паров жидкости, объёмное содержание песка
Q	Значение расхода жидкости
Q_0	Значение расхода жидкости при нулевом напоре
Q_i	Расход жидкости, один насос
Q_{ii}	Расход жидкости, два насоса
Q_{in}	Расход входящего потока
Q_N	Номинальный расход насоса
q	Объёмный расход
re	Число Рейнольдса
S	Наклон кривой
T	Длительность цикла
t	Время работы насоса
t_H	Допуск отклонения от величины напора
t_Q	Допуск отклонения от величины расхода
U_i	Напряжение в сети
U_{ph}	Напряжение фазы
u	Окружная скорость
V	Объем
V_G	Объем насосной станции ниже уровня грунтовых вод, м^3
V_H	Эффективный объём резервуара
V_h	Эффективный объём резервуара
v	Абсолютная скорость потока жидкости
v_2	Скорость потока на выходе из насоса
v_m	Радиальная составляющая абсолютной скорости
v_u	Тангенциальная составляющая абсолютной скорости
w	Скорость относительно лопасти
$Z_{1,2}$	Высота датчика давления над уровнем жидкости
Z_{imax}	Максимальная частота пусков насоса
Z_{iimax}	Максимальная частота пусков насоса
Z_{max}	Максимальная частота пусков насоса
β	Угол наклона лопасти рабочего колеса
Δ_h	Местное падение давления на передней кромке лопасти
Δ_h	Изменение давления (напора)
ΔH_L	Минимально допустимое отклонение от величины напора
ΔHT	Допустимое отклонение от величины напора
ΔH_U	Максимально допустимое отклонение от величины напора
ΔQ_L	Минимально допустимое отклонение от величины расхода

ΔQ_T	Допустимое отклонение от величины расхода
ΔQ_U	Максимально допустимое отклонение от величины расхода
Δv	Изменение скорости потока
Z	Местный коэффициент сопротивления
η	К.П.Д. насоса
η_{gr}	Полный К.П.Д.
η_h	Гидравлический К.П.Д.
η_{mot}	К.П.Д. электродвигателя
λ	Коэффициент трения
μ	Длительность цикла отражения волны
ν	Кинематическая вязкость
ρ	Плотность жидкости

Приложение А

Номограмма для расчета потерь в трубах для чистой воды при 20°C

Q = расход, л/с
 D = внутренний диаметр трубы, мм
 k = степень шероховатости поверхности, мм
 H_j = потери в трубах, м/100м

Пример:
 $Q = 12$ л/с
 $D = 100$ мм
 $k = 0,1$ мм
 $H_3 = 2,5$ м/100м

Ориентировочные величины шероховатости (k) поверхности труб

Материал трубы	Новая труба, k(мм)	Старая труба, k(мм)
Пластмассовая труба	0,01	0,25
Стальная цельнотянутая труба	0,05	1,0
Сварная труба	0,1	1,0
Цельнотянутая труба из нержавеющей стали	0,05	0,25
Сварная труба из нержавеющей стали	0,1	0,25
Чугунная труба	0,25	1,0
Оцинкованная труба	0,15	
Чугунная битумная труба	0,12	
Бетонная труба	0,3...2,0	
Асбоцементная труба	0,025	

Номограмма для расчета потерь напора в коленах, клапанах и т.д.

Q = расход, л/с
 D = внутренний диаметр трубы, мм
 v = скорость потока, м/с
 ζ = коэффициент потерь
 H_j = потери напора, м

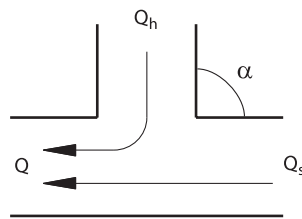
Пример:
 $Q = 12$ л/с
 $D = 100$ мм
 $v = 1,55$ м/с
 $\Sigma \zeta = 5$
 $H_j = 0,6$ м

Ориентировочные величины потерь в коленах, клапанах и т.д.

- Колено трубы, изгиб под углом 90°, R/D = 1,5 0,3
- Потери на выходе 1,0 (труба без расширения)
- Поворотный обратный клапан 1...2
- Шаровой обратный клапан 0,7...1,2
- Задвижка 0,2

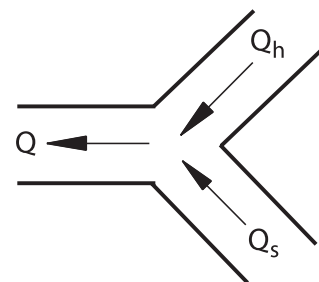
T-образный элемент • тройник

Q_H/Q	$\alpha=90^\circ$		$\alpha=45^\circ$	
	ζ_H	ζ_S	ζ_H	ζ_S
0,0	-1,00	0,04	-0,00	0,04
0,2	-0,40	0,17	-0,38	0,17
0,4	0,08	0,30	0,00	0,19
0,6	0,47	0,41	0,22	0,09
0,8	0,72	0,51	0,37	-0,17
1,0	0,91	0,60	0,37	-0,54



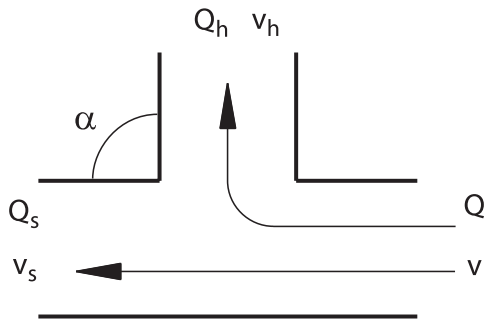
Y-образный элемент •

Q_H/Q	ζ_H	ζ_S
0,0	-	0,6
0,5	0,3	0,3
1,0	0,6	-

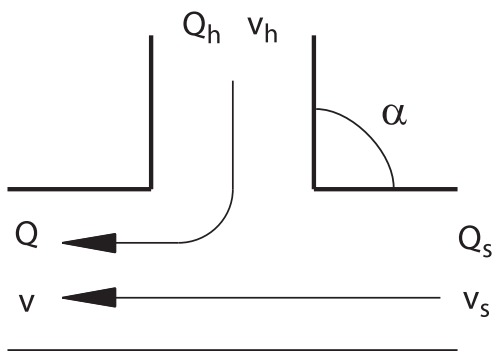


Коэффициенты местного сопротивления

Тройники

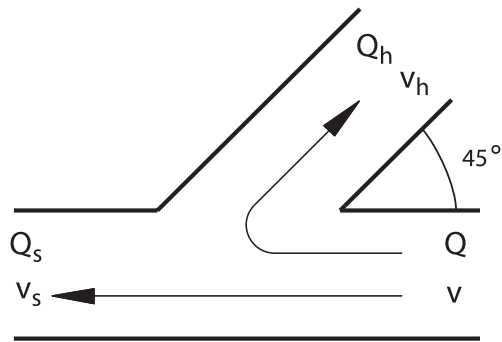


Q_h/Q	Расходящиеся потоки			
	$\alpha = 90^\circ$		$\alpha = 45^\circ$	
	ζ_h	ζ_s	ζ_h	ζ_s
0,0	0,95	0,04	0,90	0,04
0,2	0,88	-0,08	0,68	-0,06
0,4	0,89	-0,05	0,50	-0,04
0,6	0,95	0,07	0,38	0,07
0,8	1,10	0,21	0,35	0,20
1,0	1,28	0,35	0,48	0,33

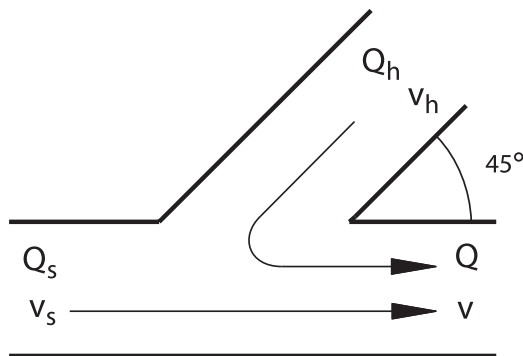


Q_h/Q	Сходящиеся потоки			
	$\alpha = 90^\circ$		$\alpha = 45^\circ$	
	ζ_h	ζ_s	ζ_h	ζ_s
0,0	-1,00	0,04	-0,90	0,04
0,2	-0,40	0,17	-0,38	0,17
0,4	0,08	0,30	0,00	0,19
0,6	0,47	0,41	0,22	0,09
0,8	0,72	0,51	0,37	-0,17
1,0	0,91	0,60	0,37	-0,54

Приложение А

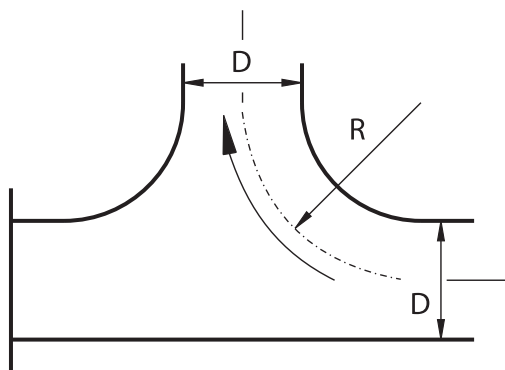


Q_h/Q	Расходящиеся потоки	
	ζ_h	ζ_s
0,0	-0,82	0,06
0,2	-0,30	0,24
0,4	0,17	0,41
0,6	0,60	0,56
0,8	1,04	0,80
1,0	1,38	1,13

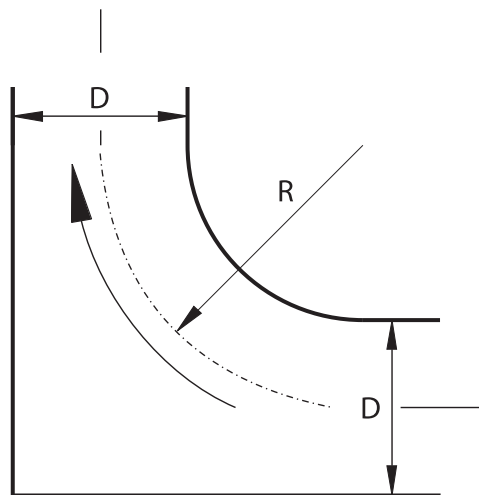


Q_h/Q	Сходящиеся потоки	
	ζ_h	ζ_s
0,0	0,92	0,06
0,2	0,97	-0,06
0,4	1,12	0,00
0,6	1,31	0,09
0,8	1,50	0,20
1,0		0,30

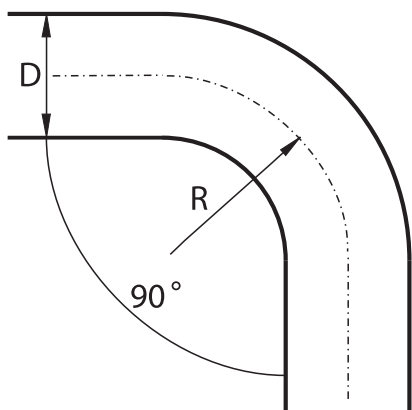
Колена



$R/D = 1,5; \zeta = 0,4$

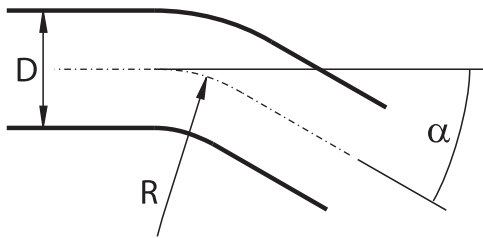


$R/D = 1,5; \zeta = 0,7$

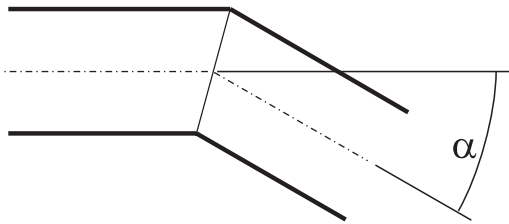


R/D	1	2	3	4	6
ζ	0,36	0,19	0,16	0,15	0,21
R/D	8	10	12	16	20
ζ	0,27	0,32	0,35	0,39	0,41

Приложение А

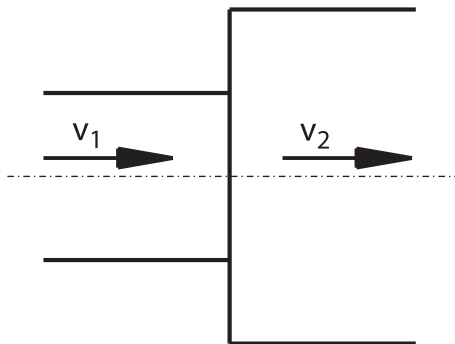


α	ζ		
	R/D		
	1	2	4
20°	0,07	0,03	0,03
40°	0,13	0,06	0,06
60°	0,20	0,10	0,09
80°	0,27	0,13	0,12
90°	0,32	0,15	0,13
120°	0,39	0,19	0,17
140°	0,46	0,23	0,20
160°	0,52	0,26	0,23
180°	0,60	0,30	0,26

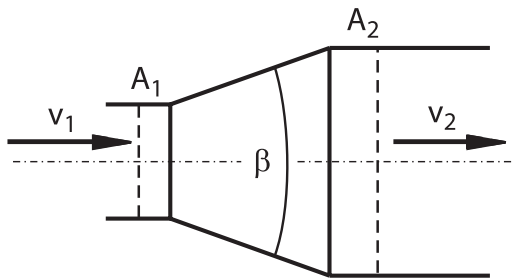


α	20°	40°	50°	70°	80°
ζ	0,03	0,12	0,24	0,54	0,74
α	90°	120°	140°	180°	
ζ	1,00	1,86	2,43	3,00	

Расширения и сужения

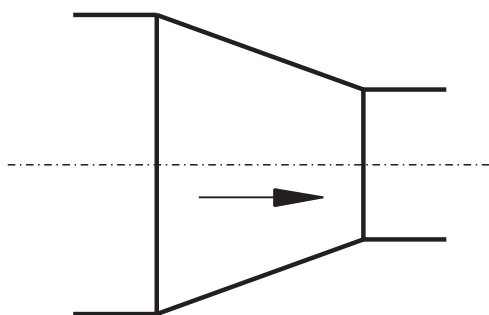


$$H_{Jn} = \frac{(v_1 - v_2)^2}{2g}$$



$$H_{Jn} = \zeta \frac{v_1^2}{2g} \quad \zeta = k \left[1 - \frac{A_1}{A_2} \right]^2$$

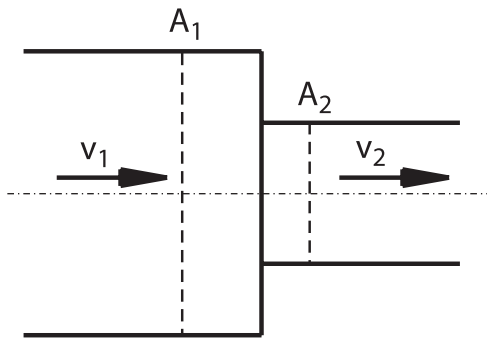
β°	k	β°	k	β°	k
5	0,13	45	0,93	100	1,06
10	0,17	50	1,05	120	1,05
15	0,26	60	1,12	140	1,04
20	0,41	70	1,13	160	1,02
30	0,71	80	1,10		
40	0,90	90	1,07		



$$H_{Jn} \approx 0$$

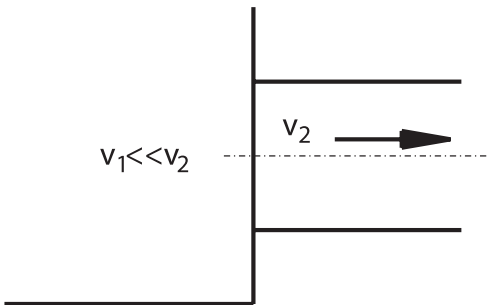
Без сопротивления трения

Приложение А

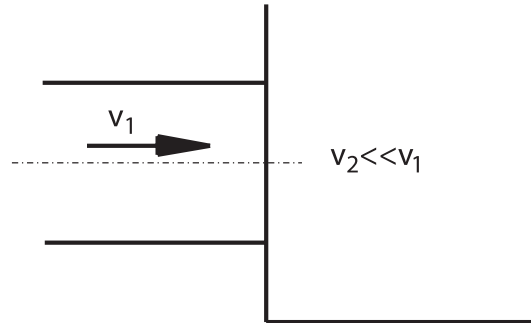


$$H_{Jn} = \zeta \frac{v_2^2}{2g}$$

A_2/A_1	0	0,1	0,2	0,3	0,4
ζ_2	0,50	0,46	0,41	0,36	0,30
A_2/A_1	0,5	0,6	0,7	0,8	0,9
ζ_2	0,24	0,18	0,12	0,06	0,02

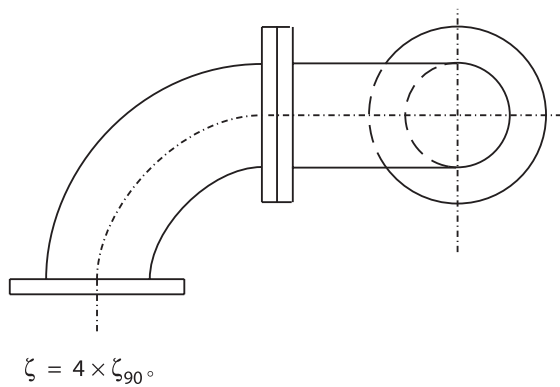
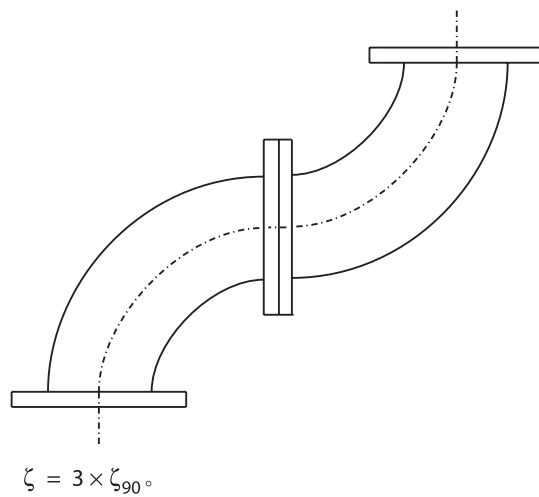
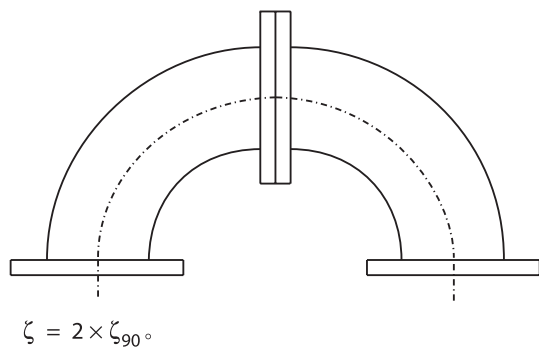


$$H_{Jn} = 0,5 \frac{v_2^2}{2g}$$

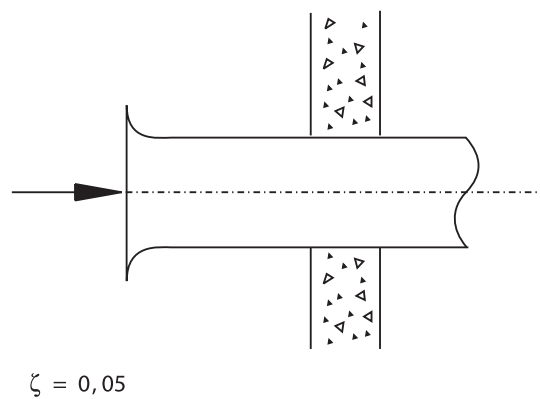
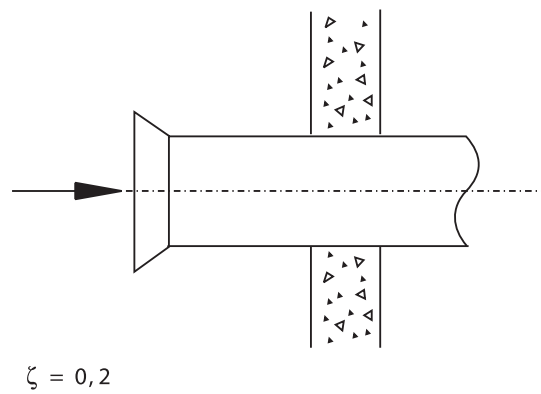
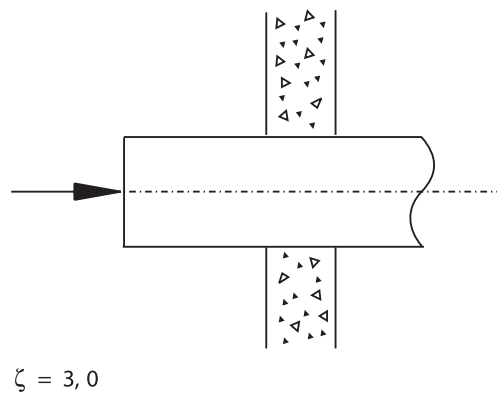


$$H_{Jn} = \frac{v_1^2}{2g}$$

Комбинации колен



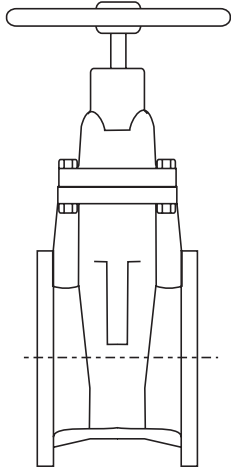
Всасывающие линии



Приложение А

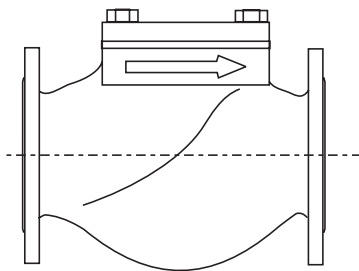
Арматура

Сопротивление ζ - клапанов и задвижек в значительной мере зависит от их формы. Приведенные выше значения для коэффициента

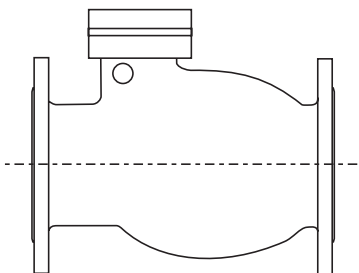


Задвижки без сужения: $\zeta = 0,1...0,3$

Задвижки с сужением: $\zeta = 0,3...1,2$



Шаровые обратные клапаны: $\zeta = 1,0$
(полностью открытые)



Створчатые обратные клапаны: $\zeta = 1,0$
(полностью открытые)

ζ - действительны только при условии их полного открытия. При частично-открытом состоянии эти значения могут быть в 1,5 - 2 раза выше. В зависимости от формы клапана или задвижки (вентиль) и их положения, они могут считаться полностью открытыми при некоторой минимальной величине расхода жидкости, проходящей через них. Более подробную информацию по каждому из элементов арматуры можно получить от производителя или поставщика.

Частота пуска насосных станций и их производительность

В насосных станциях объем жидкости включает в себя объем воды ниже уровня останова всех насосов и перекачиваемого объема выше этого уровня, зависящего от режима работы насосов и значения расхода поступающей жидкости. Частота пуска насосов зависит от эффективного объёма перекачиваемой жидкости, и от расхода входящей жидкости.

Рассматриваются следующие случаи:

- насосная станция с одним насосом
- насосная станция с двумя насосами, один из которых работает, а второй находится в резерве
- насосная станция с более чем двумя насосами

Насосная станция с одним насосом

Количество поступающей за единицу времени (за цикл) воды может быть выражено, как:

$$V = Q_{in} \cdot T \quad (B1)$$

где

Q_{in} - расход входящей жидкости

T - длительность цикла

Тот же самый объем может быть перекачан в течение цикла, т.е.

$$V = Q \cdot t \quad (B2)$$

где

Q - производительность насоса

t - время работы насоса

Объединяя уравнения B1 и B2, получаем:

$$t = \frac{Q_{in} T}{Q} \quad (B3)$$

При остановке насоса, объем между уровнями останова и пуска V_h заполняется за время $T - t$, т.е.

$$V_h = Q_{in} \cdot (T - t) = Q_{in} \cdot T - Q_{in} \cdot t \quad (B4)$$

Заменяя t в уравнении B4 на его выражение из B3, получаем:

$$V_h = Q_{in} T - Q_{in} \frac{Q_{in} T}{Q} \quad (B5)$$

Решив уравнение B5 для T , получаем:

$$T = \frac{V_h Q}{Q_{in} Q - Q_{in}^2} \quad (B6)$$

Следовательно, частота пусков насоса, как величина обратная T :

$$Z = \frac{Q_{in} Q - Q_{in}^2}{V_h Q} \quad (B7)$$

Частота пусков Z является функцией отношения Q_{in}/Q , показанной на Рис. B1

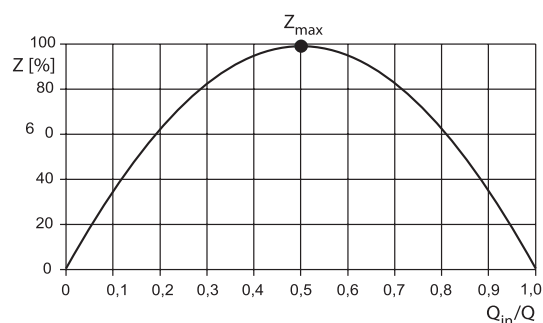


Рис. B1 Кривая частоты пусков Z для насосной станции с одним насосом, как функция отношения расхода входящей жидкости Q_{in} к производительности насоса Q .

Дифференцируя уравнение B7 для Q_{in} , получаем:

$$\frac{dZ}{dQ_{in}} = \frac{Q - 2Q_{in}}{V_h Q} \quad (B8)$$

Уравнение B8 равно нулю, если $Q_{in} = 1/2 Q$. Подставляя $Q_{in} = 1/2 Q$ в уравнение B7, получаем:

$$Z_{max} = \frac{Q}{4 \cdot V_h} \quad (B9)$$

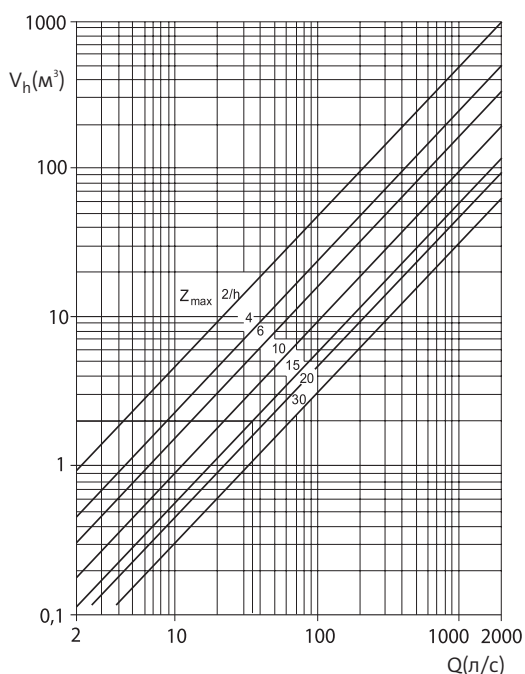
Отсюда, эффективный объём насосной станции V_h составляет:

$$V_h = \frac{Q}{4 \cdot Z_{max}} \quad (B10)$$

Приложение В

Решение уравнения В10 графически иллюстрируется на Рис. В2.

Практически, могут возникать ситуации, когда расход входящей жидкости очень мал, например, в насосных станциях, обслуживающих только несколько жилых домов. В таких случаях, следует выбирать насос с гораздо большей производительностью для получения высокой скорости потока в вертикальной трубе насоса во избежание накопления осадков на стенках. В этой ситуации отношение Q_{in}/Q мало, а значение Z_{max} не достигается совсем или очень редко.



Q = производительность насоса, л/с.

Z_{max} = максимальное число пусков насоса в час, раз/ч.

V_h = эффективный объем резервуара, м³

Рис. В2 Диаграмма для расчета эффективного объема резервуара насосной станции с одним насосом

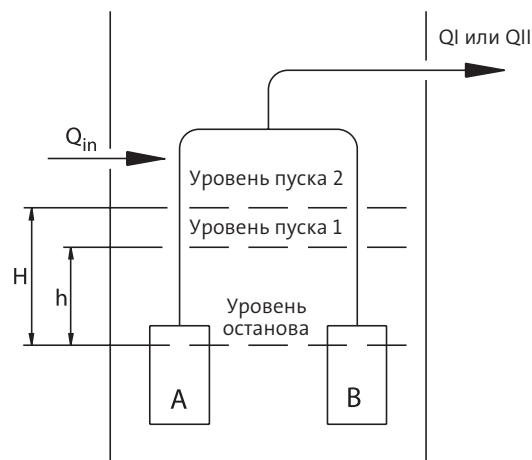


Рис. В3 Насосная станция с двумя насосами, работающими поочередно. Основной насос запускается, как только уровень воды поднимается до уровня пуска 1. Если расход входящей жидкости превышает производительность насоса, резервный насос начинает работать при достижении уровня пуска 2. Работа обоих насосов чередуется при каждом цикле.

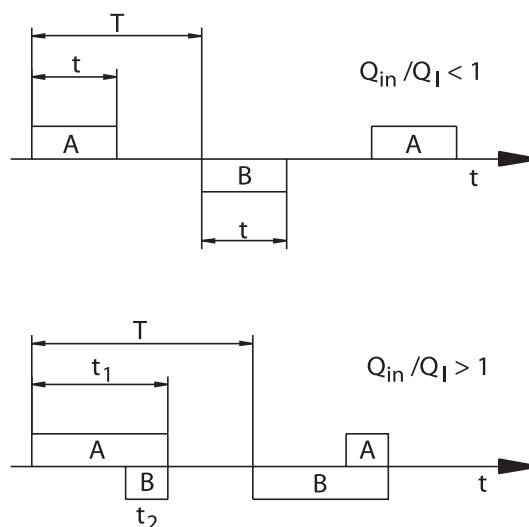


Рис. В4 Диаграмма определения времени работы для работающего и резервного насоса насосной станции относительно расхода входящей жидкости (Q_{in}), большего или меньшего по отношению к производительности насоса (Q_I).

Два насоса (работающий и резервный)

На Рис. В3 показан принцип действия насосной станции с двумя насосами одного типоразмера. В каждом рабочем цикле насосы поочередно находятся в рабочем или в резервном режиме. Рабочий насос запускается, как только уровень воды в колодце поднимается до уровня пуска 1. Когда откачиваемая вода достигает уровня останова, насос прекращает откачивание, позволяя воде подняться до уровня пуска 1, что означает завершение цикла. Один работающий насос может откачивать воду во всех стандартных ситуациях, в то время как резервный насос начинает работу лишь в случае, когда расход входящей жидкости (Q_{in}) превышает производительность одного насоса (Q_I). В этом случае количество воды продолжает подниматься до уровня пуска 2, и запускается резервный насос. Если суммарная производительность обоих насосов (Q_{II}) больше чем расход входящей жидкости, оба насоса отключаются, как только жидкость опускается до уровня останова.

На Рис. В4 дается диаграмма рабочего цикла для двух, поочередно работающих, насосов. Ниже приводится пояснение.

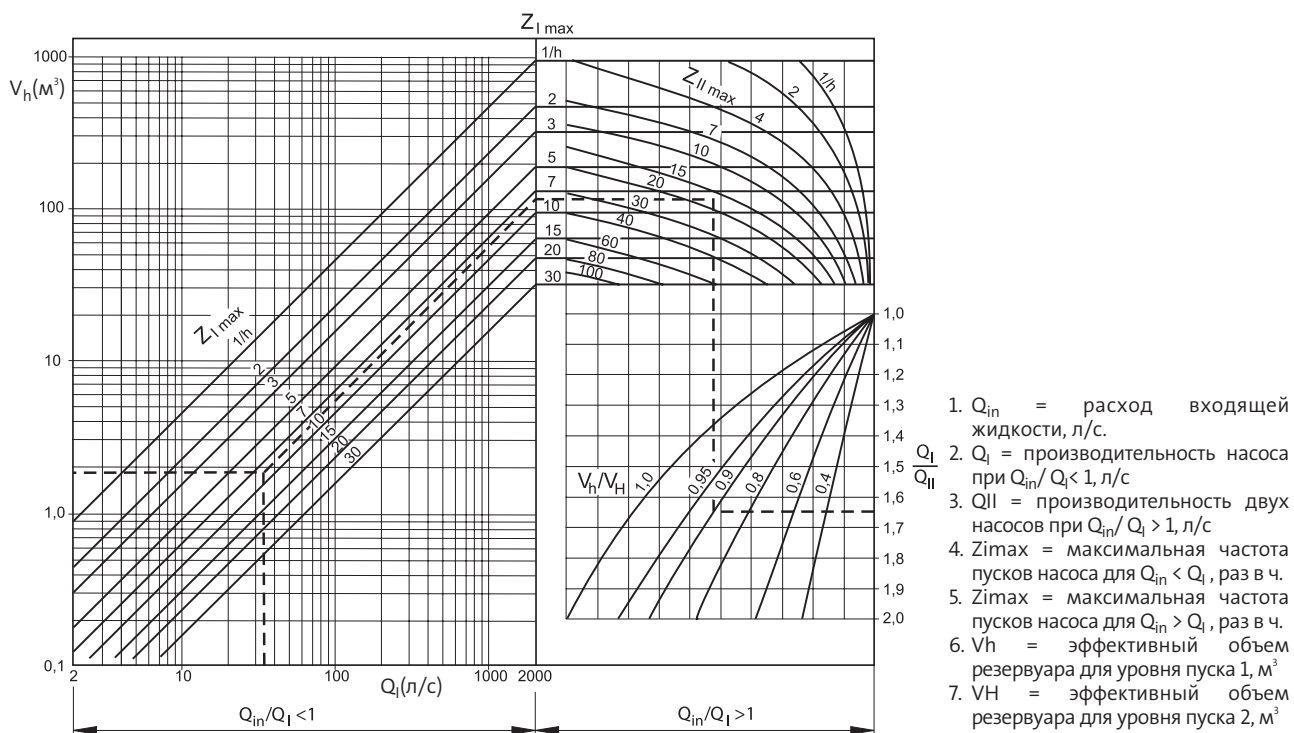


Рис. В5 Номограмма для расчета эффективного объема резервуара V_h и частоты пуска Z для насосной станции с двумя, поочередно работающими насосами.

Приложение В

$Q_{in} < Q_I$

Уравнения В9 и В10 можно применять при ситуации, когда расход входящей жидкости меньше производительности одного насоса, для расчета частоты пуска для каждого из насосов. В случае двух насосов, включающихся поочередно, выражение делится на два, т.е.

$$Z_{I\max} = \frac{Q_I}{8 \cdot V_h} \quad (B11)$$

$$V_h = \frac{Q_I}{8 \cdot Z_{I\max}} \quad (B12)$$

Графическое решение уравнений В11 и В12 показано на Рис. В5.

$Q_{in} > Q_I$

В случаях, когда расход входящей жидкости больше производительности одного насоса, следует рассмотреть два дополнительных фактора, а именно, производительность насосной станции относительно первого уровня пуска, V_h и второго уровня пуска, V_H и суммарной производительности двух насосов Q_{II} . В результате, можно получить уравнение частоты пуска насоса:

$$Z_{II} = \left[\frac{Q_I(V_H - V_h)}{Q_{in}^2 - Q_I Q_{in}} + \frac{Q_{II} V_H}{Q_{in} Q_{II} - Q_{in}^2} \right]^{-1} \quad (B13)$$

Решение для $Z_{II\max}$ может быть получено путем дифференцирования, но оно очень сложное. Графическое решение представлено на Рис. В5.

На Рис. В6 показано соотношение частоты пуска и значения Q_{in}/Q_I . Частота пуска резко возрастает в условиях, требующих параллельной работы насосов. Диаграмма показывает максимальное значение $Z_{II\max}$.

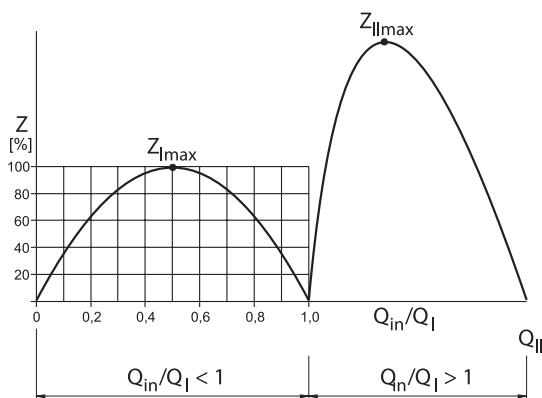


Рис. В6 Кривая частоты пуска Z для одного насоса и двух насосов для насосной станции с переменным включением насосов, как функция соотношения расходов входящей жидкости Q_{in} и производительности насоса Q_I .

График на Рис. В7 показывает влияние отношения V_h/V_H на Z при постоянной величине V_H и переменной V_h . В этом случае коэффициент Q_{II}/Q_I составляет 1,6. Из Рис. В7 видно, что при низком уровне пуска 1 значение $Z_{II\max}$ понижается, а значение $Z_{I\max}$ повышается.

График на Рис. В8 иллюстрирует влияние отношения Q_{II}/Q_I на Z при постоянной величине отношения между V_h и V_H равной 0,8. Увеличение потерь в напорном трубопроводе, уменьшает отношение Q_{II}/Q_I , а также понижает $Z_{II\max}$.

Если оборудование подобрано так, что один насос в состоянии перекачивать весь поступающий объем воды, $Z_{II\max}$ теряет смысл.

Насосные станции с несколькими насосами (более двух)

Все насосные станции с несколькими насосами можно разделить по их конструктивным особенностям на две группы:

- Станции с общим уровнем останова для всех насосов
- Станции с различными или ступенчато организованными уровнями останова.

В целях равномерного износа запуск насосов обычно чередуется.

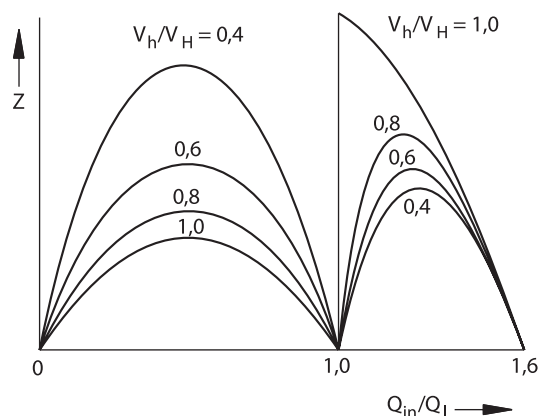


Рис. В7 Кривые частоты пусков для различных соотношений V_h/V_H при постоянной величине V_H и отношении Q_{II}/Q_I равном 1,6.

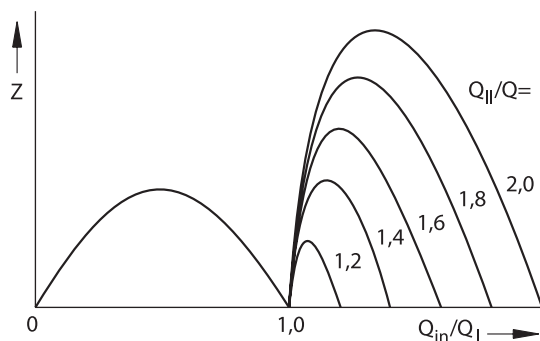


Рис. В8 Кривые частоты пусков для различных соотношений Q_{II}/Q_I и коэффициента отношения V_h/V_H равном 0,8.

Производительность насосной станции и частота пусков

Если на насосной станции установлено несколько насосов, при колебаниях объема входящей жидкости частота пусков резко меняется. Частота пуска изменяется от нуля до нескольких пиковых значений.

Для систем водоотведения характерны резкие колебания расхода жидкости. Поэтому рассчитывать частоту пуска для каждого отдельного насоса невозможно и даже не нужно. При проектировании будущих насосных станций с помощью расчетных номограмм можно определить суммарную производительность всех насосов и их среднюю частоту пусков для встречающихся на практике ситуаций.

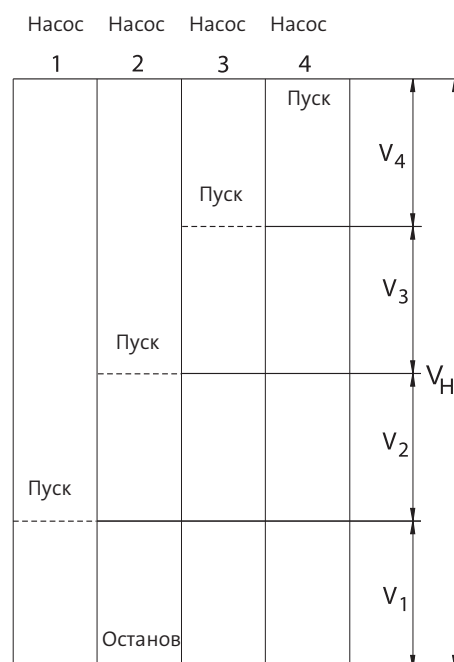
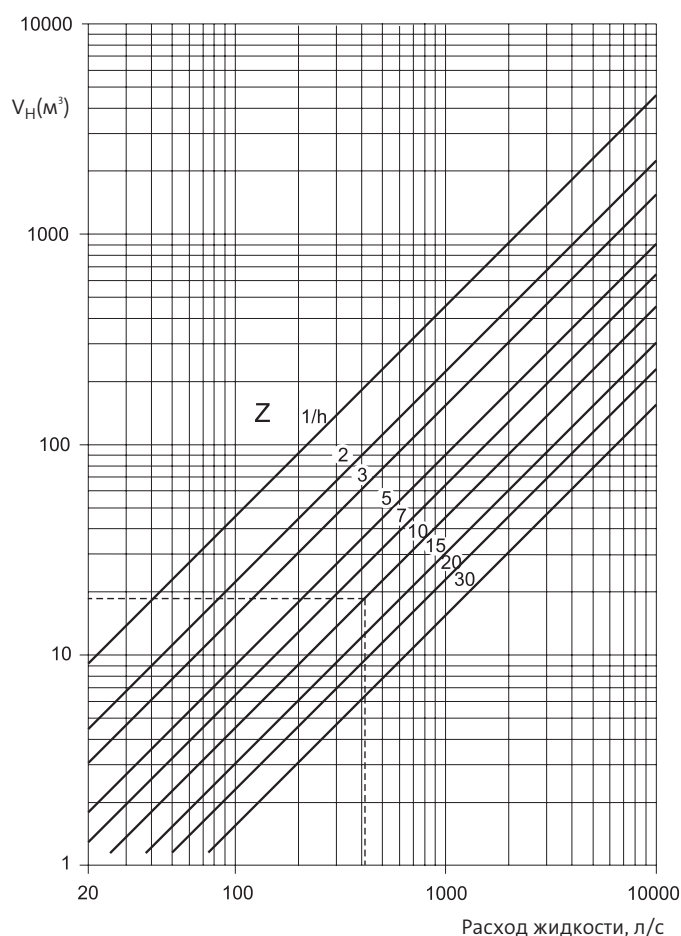
Для различных видов проектов могут использоваться следующие номограммы.

Уровень останова, общий для всех насосов

На Рис. В9 показана диаграмма, с помощью которой можно выбрать значения V_H или Z , как функции суммарного расхода жидкости $Q_{overall}$.

Для обоих этих параметров полезно разделять суммарный эффективный объем $n(V_H)$ на уровни пуска с равными интервалами, если все насосы одного типоразмера. Если на станции используются насосы различной производительности, эффективный объем можно разделить на разные части с интервалами пропорциональными мощностям насосов. Применение современной электронной аппаратуры управления позволяет оптимизировать определение значений уровней пуска вручную или автоматически.

Приложение В



Для одинаковых насосов:

$$V_1 \approx V_2 \approx V_3 \approx \text{и т.д.}$$

Z - Приблизительное значение частоты пуска насоса, пуск/ч.
 V_H - Эффективный объем до верхнего уровня, m^3

Рис. В9 Номограмма частоты пусков для насосных станций с несколькими насосами и общим уровнем останова

Ступенчатое расположение уровней

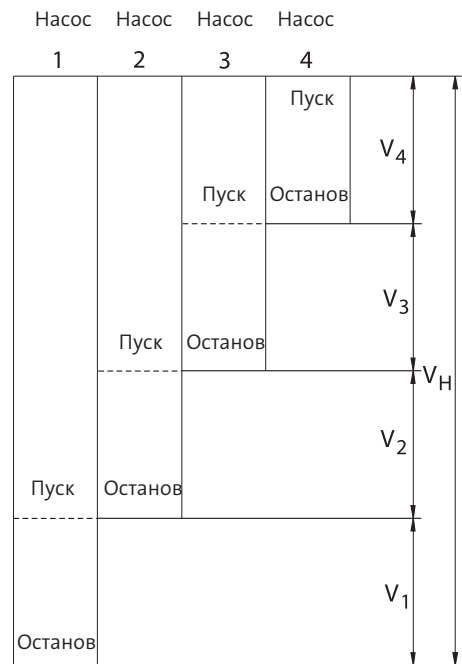
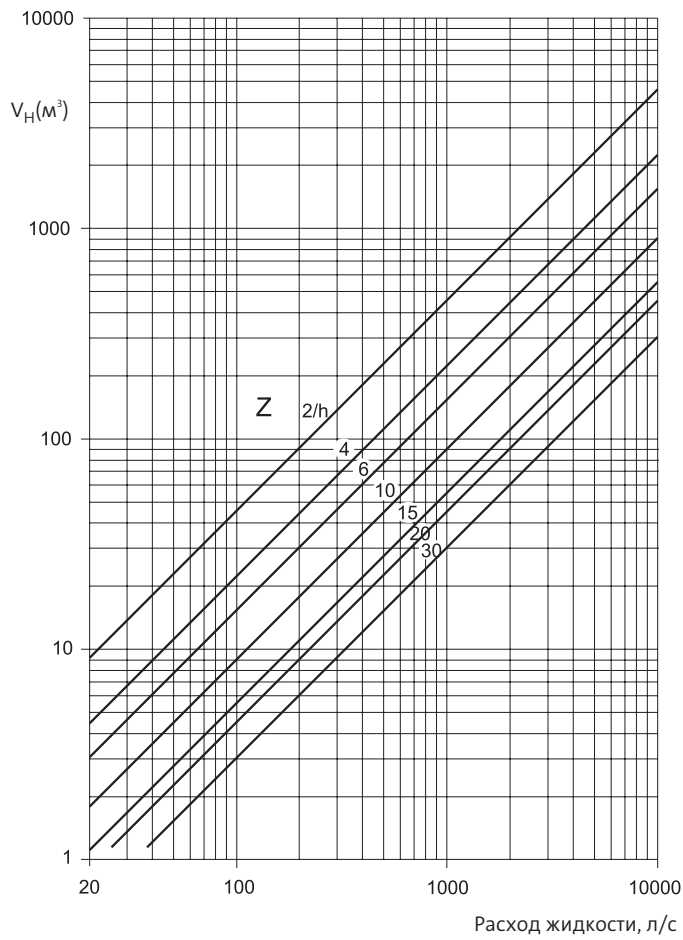
На Рис. В10 представлена диаграмма, с помощью которой можно найти значения V_H или Z как функции суммарного расхода жидкости (Q_{overall}).

Рекомендуемые частоты пусков

Работа насоса, систем управления и степень износа в значительной мере зависят от количества пусков и остановов в течение длительного периода, например, года, т.к. слишком частые пуски и остановки допустимы только в течение коротких отрезков времени. Как показано выше, пиковое значение частоты пусков для одного насоса (Z_{lmax}), в действительности, никогда не достигается. Точно так же, пиковое значение частоты пусков для двух насосов, действующих параллельно, (Z_{llmax}), фактически, намного выше (в 1,5 - 2 раза), чем величина Z_{lmax} и достигается редко.

Выбор частоты пусков должен соответствовать рекомендациям изготовителя насосов и систем управления. Можно использовать следующие рекомендации для средних значений допустимых частот пусков погружных насосов.

Мощность насоса	Допустимое значение Z
0...5 кВт	25 пуск/ч.
5...20 кВт	20 пуск/ч.
20...100 кВт	15 пуск/ч.
100...400 кВт	10 пуск/ч.



Для одинаковых насосов:

$$V_1 \approx V_2 \approx V_3 \approx \text{и т.д.}$$

Z - Приблизительное значение частоты пуска насоса, пуск/ч.
 V_н - Эффективный объем до верхнего уровня, м³

Рис. В10 Номограмма частоты пусков для насосных станций с несколькими насосами и ступенчато расположенными уровнями пуска

BE > THINK > INNOVATE >

Быть ответственным – наш основной принцип
Думать о будущем – основа развития
Внедрять новое – путь к лидерству

Представительство ГРУНДФОС
Россия, 109544 Москва, Школьная 39
Тел.: (+7) 495 737 30 00, 564 88 00
Факс: (+7) 495 737 75 36, 564 88 11
E-mail: grundfos.moscow@grundfos.com

www.grundfos.ru

GRUNDFOS® 