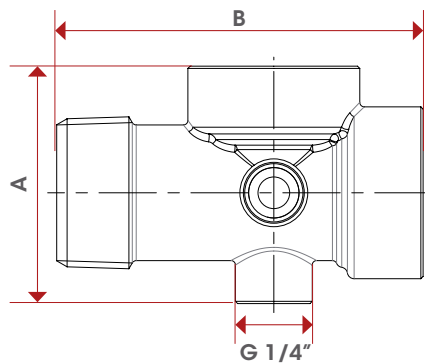


# 110



	<b>1"</b>
A	81
B	52,5
Kg/cm <sup>2</sup> bar	25
LBS - psi	362,5