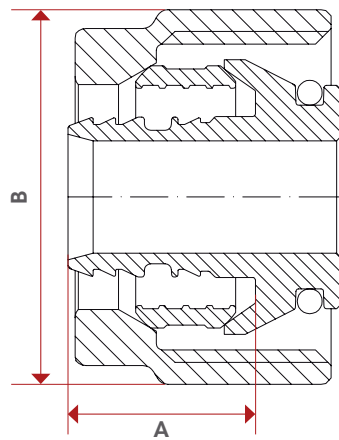


# 595P



	<b>3/4"-16 x 1,5</b>	<b>3/4"-16 x 2</b>	<b>3/4"-17 x 2</b>	<b>3/4"-20 x 1,9</b>
<b>A</b>	15	-	14,44	15
<b>B</b>	Es. Ch. 27	Es. Ch. 27	Es. Ch. 27	Es. Ch. 27