

**Опросный лист на подбор кулачкового насоса  
в гигиеническом исполнении**

1. Ваши координаты:  
 - Наименование предприятия \_\_\_\_\_  
 - ФИО контактного лица \_\_\_\_\_  
 - Телефон/факс \_\_\_\_\_  
 - E-mail: \_\_\_\_\_

2. Перекачиваемая среда \_\_\_\_\_

3. Содержание твердой фазы \_\_\_\_\_ %; Макс.размер тв.включений \_\_\_\_\_ мм

4. Температура перекачиваемой жидкости  $t =$  \_\_\_\_\_ °C

5. Плотность перекачиваемой жидкости  $\rho =$  \_\_\_\_\_ [кг/м<sup>3</sup>]

6. Динамическая вязкость при рабочей тем-ре  $\rho =$  \_\_\_\_\_ [сП] или [мПа\*с]

7. Требуемый расход  $Q =$  \_\_\_\_\_ [м<sup>3</sup>/ч]

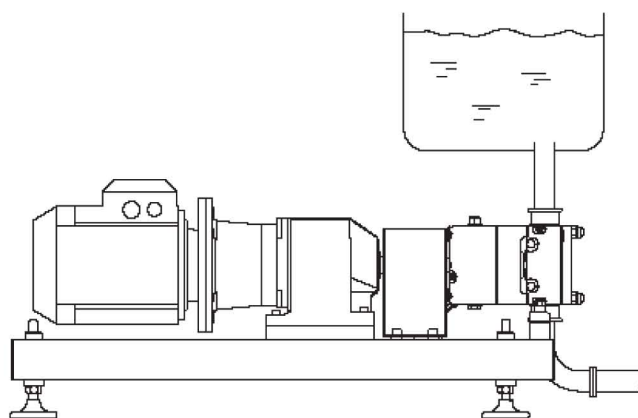
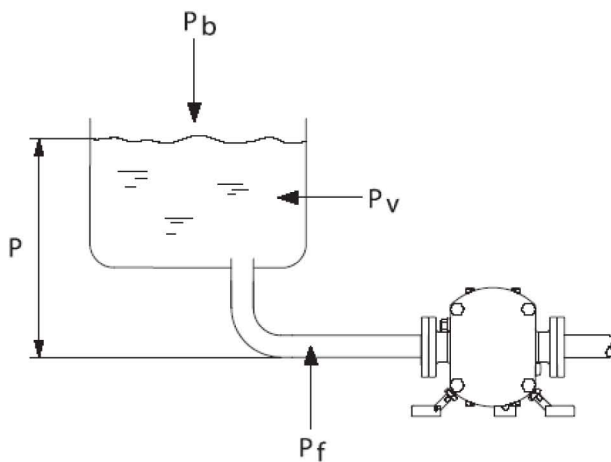
8. Избыточное давление на всасывании  $P_{вх} =$  \_\_\_\_\_ [бар]

9. Требуемое давление на напорном патрубке насоса  $P_{вых} =$  \_\_\_\_\_ [бар]

10. Вариант забора жидкости

Горизонтальное расположение патрубков

Вертикальное расположение патрубков



11. Температура окружающей среды \_\_\_\_\_ °C

12. Предполагаемое количество работы \_\_\_\_\_ (час/сутки)

13. Дополнительные требования

- Только насосная часть со свободным концом вала
- С защитным кожухом электродвигателя
- На тележке из нержавеющей стали
- Взрывозащищенное исполнение

14. Дополнительная информация