

Серия 1500

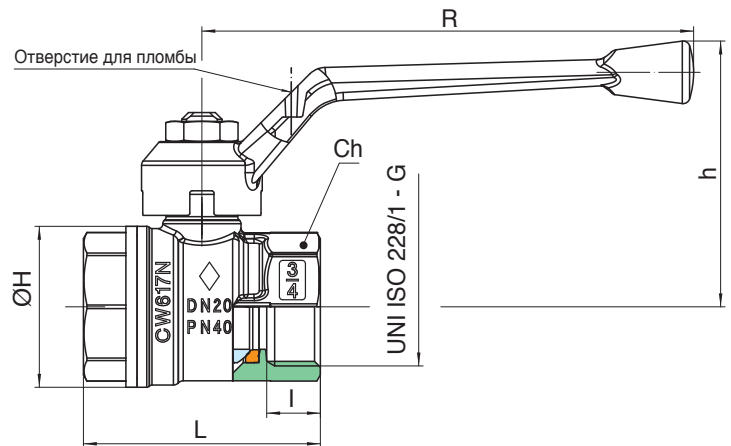
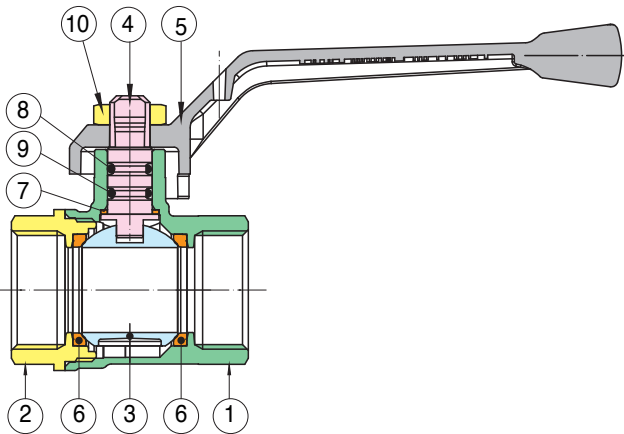
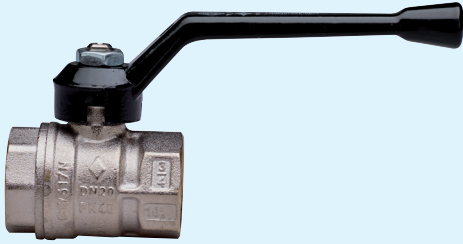


# Серия UNI-SFER

## Арт. 1500



Полнопроходной латунный шаровой кран, внутренняя/ внутренняя резьба, алюминиевая рукоятка.



№ поз	Наименование	Материал	Кол-во
1	Корпус	ЛАТУНЬ CW617N UNI EN 12420	1
2	Патрубок	ЛАТУНЬ CW617N UNI EN 12420	1
3	Шар	ЛАТУНЬ CW617N UNI EN 12420	1
4	Шток	ЛАТУНЬ CW614N UNI EN 12164	1
5	Рукоятка	EN-AC 46100	1
6	Уплотнение шара	P.T.F.E	2
7	Антифрикционное уплотнение	P.T.F.E	1
8	Кольцевое уплотнение	FKM	2
9	Кольцевое уплотнение	NBR	2
10	Гайка	СТАЛЬ CL 04	1

Размер	DN	Коробка	Мастер Бокс	Код	I	L	ØH	Ch	R	h	Kv	PN	Вес, кг
1/4**	8	25	50	1700020000	11	51,5	23	20	95	47,5	5,1	64	0,14
3/8**	10	25	50	1700030000	11,4	51,5	23	20	95	47,5	5,7	64	0,13
1/2"	15	50	100	1500040000	12	47,5	30	25	95	47,5	15,5	50	0,16
3/4"	20	25	50	1500050000	12	53	36	31	110	59,5	28,0	40	0,25
1"	25	20	40	1500060000	14,5	65,5	43,5	38	110	62	40,9	40	0,40
1"1/4	32	10	20	1500070000	16	76,5	53	48	160	75,5	84,6	40	0,68
1"1/2	40	6	12	1500080000	18	89	65	54	160	81,5	218,5	40	0,96
2"	50	4	8	1500100000	19	103	80	67	170	99,5	251,8	40	1,58
2"1/2	65	2	4	1500120000	24	129,5	104	83	205	123,5	513,0	16	2,65
3"	80	-	4	1500140000	29	151	126	98	205	133,5	829,4	16	4,21
4"	100	-	2	1500180000	32	185	154,5	1285	205	147,5	1320,5	16	7,18

Рабочая температура: -20°C + 160°C

\* - см. артикул 1700

Шаровые краны серии 1500 недавно были доработаны таким образом, чтобы они могли обеспечить высокое качество эксплуатации в том числе и при более высоких температурах и давлении.

Как и во всех кранах Rubinetterie Bresciana, шток в кране серии 1500 монтируется изнутри, предотвращая любую возможность выбивания штока из корпуса крана. В кранах на 3/4", 1 1/4", 2" и 2 1/2" используется полнотелый шток большего размера по сравнению с теми штоками, которые используют многие конкуренты. Такой усиленный шток обеспечивает органу управления крана максимальную прочность и эргономичность. Внутренняя конструкция крана отличается полным отсутствием острых краев и выступов, что позволяет получить высокую пропускную способность.

Все поверхности крана, находящиеся в контакте с водой, не имеют никелевого покрытия, что соответствует требованиям Европейских Директив. Благодаря такому решению кран может свободно применяться как в системах отопления, так и питьевого водоснабжения. Смазка, которая применяется для облегчения процесса открывания и закрывания крана, была тщательно отобрана из тех продуктов, которые используются в пищевой и фармацевтической промышленности.

Производство Rubinetterie Bresciana на 100% локализовано на территории Италии.



**Антифрикционная уплотнение:**  
антифрикционное уплотнение из PTFE обеспечивает первый уровень герметичности, с которым контактирует жидкость, и предохраняет шток от заедания, особенно при высоких давлениях.

**Толщина стенок и размеры:**  
технические параметры крана гарантируют высокую устойчивость к нагрузкам и надежность в самых сложных и требовательных условиях применения.

**Двойное уплотнение O-ring:**  
две кольцевые прокладки, одна из NBR и вторая из FKM (Viton), позволяют получить уплотнение высокой степени надежности в длительной перспективе, а также дают возможность использовать краны для транспортировки самых разных жидкостей.

**Внутренняя геометрия крана:**  
особая конструкция внутренней части крана, которая расположена у основания резьбы, позволяет свести к минимуму потери давления, существенно снижая возможность возникновения турбулентных потоков.

**Материал:**  
выбранные материалы проверены, отвечают новым строжайшим европейским и российским нормативам и гарантируют устойчивость крана к высоким давлениям, указанным производителем.



Арт. 1501



Арт. 1503



Арт. 1510



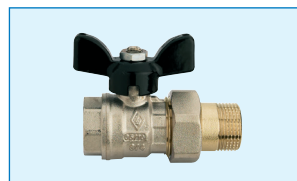
Арт. 1511



Арт. 1520



Арт. 1521



Арт. 4504



**RUBINETTERIE BRESCIANE BONOMI S.p.A.**  
 Via M. Bonomi, 1 - 25064 Gussago (BS)  
 Tel. +39 030 8250011 - Fax +39 030 8920465  
 www.rubinetteriebresciane.it  
 E-mail rb@bonomi.it

Представитель в России:  
 ООО "Термо Консалтинг"  
 119049, Москва,  
 Ул. Коровий Вал, д.7, стр. 1, офис 3.  
 Тел. + 7 495 646 0706  
 rb@thermoconsulting.ru



**N. 170/A.6**

© RUBINETTERIE BRESCIANE BONOMI S.p.A. 2017 Все права защищены  и  являются зарегистрированными торговыми марками.

Характеристики, перечисленные в каталоге, могут быть изменены без предварительного уведомления в рамках постоянной технологической модернизации. Этот документ отменяет и заменяет все предыдущие издания.