

Принадлежности для дозирующих насосов



1. Размеры соединений по типам насосов	4
2. Принадлежности для подключения насоса с размером соединения G 5/8 к гидравлической системе	7
Обзор принадлежностей для подключения насоса размером соединения G 5/8	7
Монтажные комплекты для подключения насоса с размером соединения G 5/8 к гидравлической системе	8
Шланги для подключения насоса с размером соединения G 5/8	9
Приемные клапаны	11
Жесткие всасывающие линии	13
Принадлежности для жестких всасывающих линий и приемных клапанов	16
Инжекционные клапаны	17
Многофункциональные клапаны, предохранительные клапаны, клапаны поддержания давления	21
Демпферы пульсаций и калибровочные цилиндры	26
Принадлежности для подключения к гидравлической системе	32
3. Принадлежности для подключения насоса с размером соединения G 5/4 к гидравлической системе	37
Обзор принадлежностей для подключения насоса с размером соединения G 5/4	37
Шланги для подключения насоса с размером соединения G 5/4	38
Приемные клапаны	39
Жесткие всасывающие линии	40
Инжекционные клапаны	44
Предохранительные клапаны, клапаны поддержания давления	46
Демпферы пульсаций и калибровочные цилиндры	50
Принадлежности для подключения к гидравлической системе	56
Трубопроводная арматура для насосов SMART Digital XL	58
4. Принадлежности для подключения насоса с размером соединения G 2 к гидравлической системе	60
Обзор принадлежностей для подключения насоса с размером соединения G 2	60
Шланги для подключения насоса с размером соединения G 2	61
Приемные клапаны с размером соединения G 2	61
Жесткие всасывающие линии с размером соединения G 2	62
Инжекционные клапаны для насосов с размером соединения G 2	63
Клапаны поддержания давления	64
Демпферы пульсаций	66
Принадлежности для подключения к гидравлической системе	71
5. Гидравлические принадлежности для насосов высокого давления DMH 28x	74
Руководство по подбору принадлежностей всасывающей стороны дозирующих насосов DMH 28x	74
Инжекционные клапаны для дозирующих насосов высокого давления DMH 28x	75
Предохранительные клапаны для дозирующих насосов высокого давления DMH 28x	76
Демпферы пульсаций для дозирующих насосов высокого давления DMH 28x	77
Комплекты соединений для дозирующих насосов высокого давления DMH 28x	80
6. Принадлежности для дозирующих насосов DMX 227	81
Инжекционный клапан для насосов DMX 227	81
Предохранительные клапаны для насосов DMX 227	81
Клапаны поддержания давления для насосов DMX 227	83
Демпферы пульсаций DB и DBG для насосов DMX 227	83
Комплекты соединений и комплекты вставок для насосов DMX 227	85
7. Принадлежности общего назначения	86
Дозирующие резервуары	86
Принадлежности для резервуаров	93
Принадлежности для монтажа насоса	100

Принадлежности для демпферов пульсаций и калибровочных цилиндров	101
Кабели и штекеры для дозирующих насосов	104
Модуль E-box для насосов SMART Digital S DDA	107
Импульсные водосчетчики	109
Датчик разрыва мембраны для насосов DME	111
8. Grundfos Product Center	112

1. Размеры соединений по типам насосов

В следующей таблице приведен обзор размеров соединений насосов различных типов. Указанный в перечне размер соединения отражает размер присоединения впускного и напорного клапана дозирующего насоса без дополнительных компонентов.



Дозирующие насосы DMH 28x — это насосы высокого давления. На напорной стороне необходимо использовать принадлежности высокого давления.

SMART Digital S — DDA, DDC, DDE

Семейство изделий	Модель	Тип насоса	Размер соединения
DDA	SMART digital S	DDA 7.5-16	G 5/8
		DDA 12-10	
		DDA 17-7	
		DDA 30-4	
DDC	SMART digital S	DDC 6-10	G 5/8
		DDC 9-7	
		DDC 17-4	
DDE	SMART digital S	DDE 6-10	G 5/8
		DDE 9-7	
		DDE 17-4	

SMART Digital XL — DDA, DDE

Семейство изделий	Модель	Тип насоса	Размер соединения
DDA	SMART digital XL	DDA 60-10	G 5/4
		DDA 120-7	
		DDA 200-4	
DDE	SMART digital XL	DDE 60-10	G 5/4
		DDE 120-7	
		DDE 200-4	

DME

Семейство изделий	Модель	Тип насоса	Размер соединения
DME	4	DME 375-10	G 2
		DME 940-4	

DMH

Семейство изделий	Модель	Тип насоса	Размер соединения
DMH	251, 252	DMH x-x	G 5/8
DMH	253, 254	DMH x-x	G 5/4
DMH	255	DMH x-x	G 5/4*
DMH	257	DMH x-x	Фланец DN 32 пригоден для использования с принадлежностями для насоса G 2.
DMH	280	DMH x-x	G 3/8** На всасывающей стороне установите переходный разъем G 5/8, чтобы использовать принадлежности размера G 5/8. <i>2.10.3 Резьбовые переходники G 3/8 на стр 34</i>
DMH	281	DMH x-x	G 5/8**
DMH	283, 285, 286	DMH x-x	G 5/4**
DMH	287, 288	DMH x-x	G 5/8**

* Насосы типов DMH 270-10 и DMH 550-10 на впускной стороне оснащены фланцами DN 32

** На напорной стороне необходимо использовать принадлежности высокого давления.

DMX

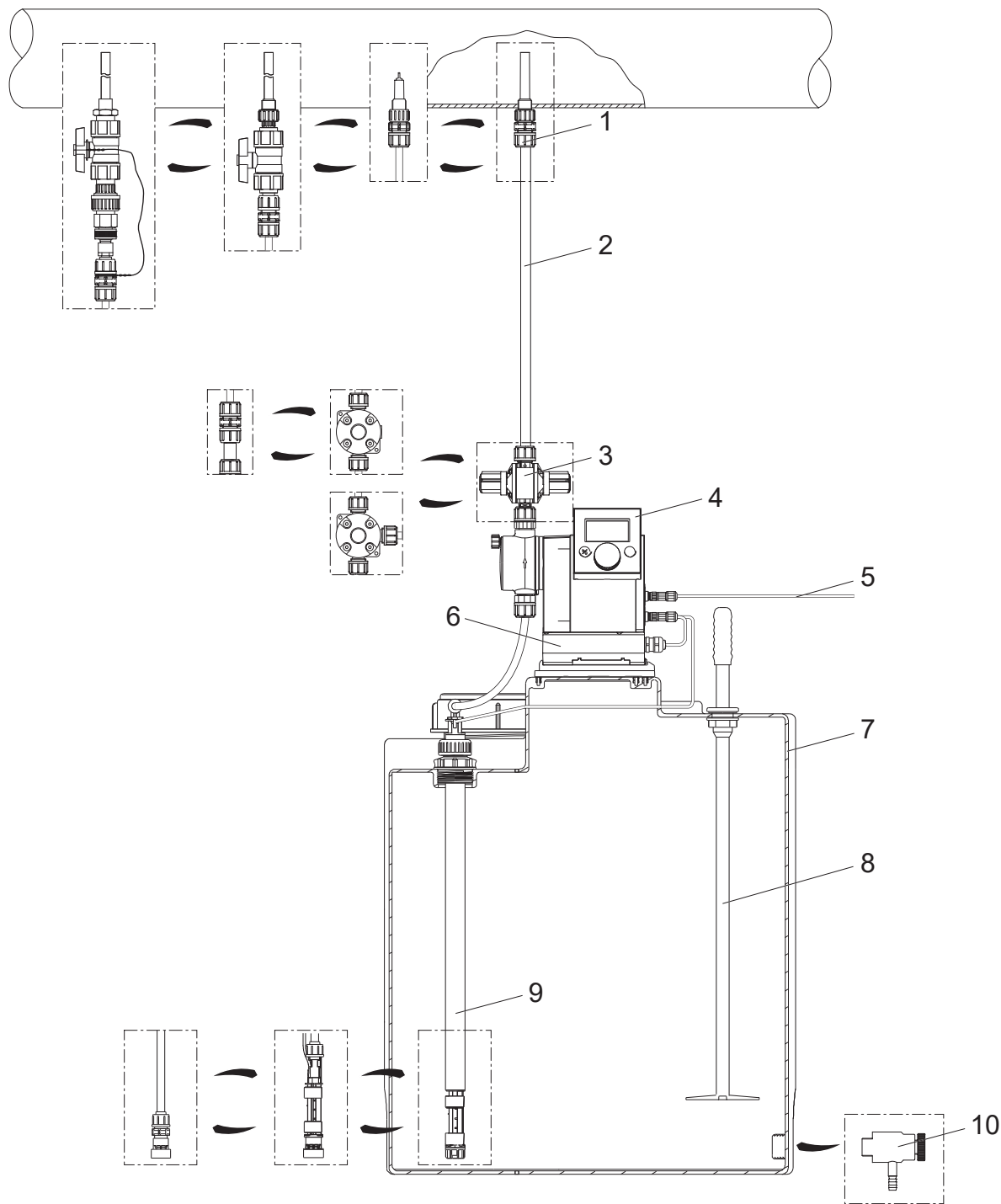
Семейство изделий	Модель	Тип насоса	Размер соединения
DMX	221 (предварительный выбор)	DMX 16-12	G 5/8
		DMX 27-12	
		DMX 50-10	
		DMX 115-3	G 5/4
DMX	221	DMX 4-10	G 5/8
		DMX 7-10	
		DMX 8-10	
		DMX 9-10	
		DMX 12-10	
		DMX 14-10	
		DMX 16-10	
		DMX 17-4	G 5/4
		DMX 18-10	G 5/8
		DMX 25-3	G 5/4
		DMX 26-10	G 5/8
		DMX 27-10	
		DMX 35-10	
		DMX 39-4	G 5/4
		DMX 50-10	G 5/8
		DMX 60-3	G 5/4
		DMX 75-4	
DMX 115-3			
DMX	226 (предварительный выбор)	DMX 132-10	G 5/4
		DMX 199-8	
		DMX 280-8	
		DMX 321-6	
		DMX 460-6	G 2
		DMX 525-3	
DMX 765-3			

Семейство изделий	Модель	Тип насоса	Размер соединения
DMX	226	DMX 24-8	
		DMX 37-5	
		DMX 52-8	
		DMX 60-3	
		DMX 67-10	
		DMX 82-5	
		DMX 95-8	
		DMX 100-8	G 5/4
		DMX 130-3	
		DMX 132-10	
		DMX 142-8	
		DMX 152-6	
		DMX 160-5	
		DMX 190-10	
		DMX 199-8	
		DMX 230-5	
		DMX 249-3	G 2
		DMX 255-3	G 5/4
		DMX 280-8	
		DMX 315-3	G 2
DMX 321-6			
DMX 380-3	G 5/4		
DMX 460-6			
DMX 525-3	G 2		
DMX 765-3			
DMX	227	DMX x-x	Фланец DN 65. См. принадлежности для DMX 227.

2. Принадлежности для подключения насоса с размером соединения G 5/8 к гидравлической системе

Обзор принадлежностей для подключения насоса размером соединения G 5/8

Компания Grundfos предлагает полный ассортимент принадлежностей к дозирующим насосам.



TM070284

Поз.	Описание	См. раздел
1	Инжекционные клапаны	Инжекционные клапаны на стр 17
2	Шланги	Шланги для подключения насоса с размером соединения G 5/8 на стр 9
3	Многофункциональные клапаны, клапаны поддержания давления, предохранительные клапаны, клапаны противодействия	Многофункциональные клапаны на стр 21 Предохранительные клапаны на стр 22 Клапаны поддержания давления на стр 24 Клапаны противодействия на стр 25
4	Пример: Дозирующий насос SMART Digital S	
5	Кабели	Кабели и штекеры для подключения насоса с размером соединения G 5/8 на стр 105
6	E-box	Модуль E-box для насосов SMART Digital S DDA на стр 107
7	Дозировочные резервуары	Квадратный резервуар на стр 86 Цилиндрические резервуары на стр 87
8	Ручная мешалка	Принадлежности для резервуаров на стр 93
9	Жесткие всасывающие линии и приемные клапаны	Данные для оформления заказа жестких всасывающих линий с размером соединения G 5/8 на стр 13 Данные для заказа приемных клапанов с размером соединения G 5/8 на стр 11
10	Сливной клапан	Принадлежности для резервуаров на стр 93
-	Монтажные комплекты	Монтажные комплекты для подключения насоса с размером соединения G 5/8 к гидравлической системе на стр 8
-	Принадлежности для подключения к гидравлической системе	Комплекты для подключения и комплекты вставок для насоса с размером соединения G 5/8 на стр 32 Резьбовые переходники G 5/8 на стр 33 Резьбовые переходники G 3/8 на стр 34 Переходники G 5/8 на стр 34 Тройники G 5/8 на стр 36

Монтажные комплекты для подключения насоса с размером соединения G 5/8 к гидравлической системе

Объем поставки:

- Инжекционный клапан с подпружиненным обратным клапаном
- Нагнетательный шланг из PE, 6 м
- Впускной шланг из PVC, 2 м
- Деаэрационный шланг из PVC, 2 м
- Приемный клапан из PE с сетчатым фильтром и грузом, с реле уровня или без реле уровня



Рис. Монтажный комплект с приемным клапаном без реле уровня

TM041600



Рис. Монтажный комплект с приемным клапаном с реле уровня

TM048469

Данные для заказа

Значения расхода относятся к жидкостям с вязкостью, аналогичной вязкости воды.

Макс. расход [л/ч]	Макс. давление [бар]	Типоразмер		Материал инжекционного клапана			Номер изделия	
		Впускной/напорный шланг [мм]	Шланг деаэрации [мм]	Корпус	Уплотнение	Шарик	Приемный клапан без реле уровня	Приемный клапан с реле уровня
7.5	13	4/6	4/6	PP	FKM	Керамика	95730440	95730464
					EPDM	Керамика	95730441	95730465
7.5	13	4/6	4/6	PVC	FKM	Керамика	95730442	95730466
					EPDM	Керамика	95730443	95730467
					PTFE	Керамика	95730444	95730468
7.5	13	4/6	4/6	PVDF	FKM	Керамика	95730445	95730469
					EPDM	Керамика	95730446	95730470
					PTFE	Керамика	95730447	95730471
30	12	6/9	4/6	PP	FKM	Керамика	95730448	95730472
					EPDM	Керамика	95730449	95730473
30	12	6/9	4/6	PVC	FKM	Керамика	95730450	95730474
					EPDM	Керамика	95730451	95730475
					PTFE	Керамика	95730452	95730476
30	12	6/9	4/6	PVDF	FKM	Керамика	95730453	95730477
					EPDM	Керамика	95730454	95730478
					PTFE	Керамика	95730455	95730479
60	9	9/12	4/6	PP	FKM	Керамика	95730456	95730480
					EPDM	Керамика	95730457	95730481
60	9	9/12	4/6	PVC	FKM	Керамика	95730458	95730482
					EPDM	Керамика	95730459	95730483
					PTFE	Керамика	95730460	95730484
60	9	9/12	4/6	PVDF	FKM	Керамика	95730461	95730485
					EPDM	Керамика	95730462	95730486
					PTFE	Керамика	95730463	95730487

Шланги для подключения насоса с размером соединения G 5/8

Шланги для дозирующих насосов различных диаметров и длин, изготовленных из разных материалов.

Размер соединения: G 5/8



Рис. Шланги

ТМ018958

Принадлежности для подключения насоса с размером соединения G 5/8 к гидравлической системе

Данные для заказа

Значения расхода относятся к жидкостям с вязкостью, аналогичной вязкости воды.

Макс. расход [л/ч]	Размер (внутренний/ наружный диаметр) [мм]	Материал	Макс. давление при 20 °C [бар]	Длина [м]	Номер изделия				
7.5	4/6	PE	13	3	91835676				
				10	91836504				
				50	91835680				
		7.5	4/6	PVC	0.5	3	96701733		
						10	96702133		
						50	96727418		
				7.5	4/6	ETFE	20	3	95730337
								10	95730338
								50	95730339
17	5/8	PE	13	3	95730888				
				10	96727393				
				50	95730889				
		17	5/8	PE	12	3	96727409		
						10	96727412		
						50	96727415		
				17	5/8	PVC	0.5	3	95730334
								10	95730335
								50	95730336
30	6/9	ETFE	20	3	95730340				
				10	95730341				
				50	95730342				
		30	6/9	PVC, армированный тканью	23	3	96693751		
						10	96653571		
						50	91835686		
				30	6/9	PE	9	3	96727395
								10	96705657
								50	96727398
60	9/12	PVC	0.5			3	96727434		
						10	95730890		
						50	95724702		
		60	9/12	ETFE	13	3	95730343		
						10	95730344		
						50	95730345		

Приемные клапаны

Приемные клапаны устанавливаются в нижних точках впускных шлангов.

Приемные клапаны предназначены для следующих применений:

- выкачивание химических реагентов из негерметичных контейнеров;
- контроль уровня жидкости в контейнере с химическим реагентом (исполнения с двухпозиционным реле уровня).



Рис. Приемные клапаны, размер соединения G 5/8 без реле уровня (слева), с реле уровня (справа)

Данные для заказа приемных клапанов с размером соединения G 5/8

Приемные клапаны поставляются либо без реле уровня, либо с двухпозиционным реле низкого уровня и опорожнения резервуара.

Объем поставки:

- Грузик
- Сетчатый фильтр (размер ячейки припл. 0,8 мм)
- Обратный клапан
- Комплект соединений для шлангов: 4/6 мм, 6/9 мм, 6/12 мм и 9/12 мм
- Комплект соединений для труб с внутренней резьбой, Rp 1/4"

Приемные клапаны с двухпозиционным реле низкого уровня и опорожнения резервуара поставляются в комплекте с:

- блоком герконовых реле с двумя поплавками;
- кабелем с оболочкой из PE, 5 метров;
- разъемом M12 для подключения дозирующего насоса DDA, DDC, DDE;
- крышкой из PE, Ø 58 мм, для монтажа в цилиндрических резервуарах Grundfos или для использования с переходниками резервуаров.

Контакт реле низкого уровня и опорожнения резервуара на заводе устанавливается нормально разомкнутым (NO). Контакт можно установить нормально замкнутым (NC), перевернув поплавки.

Электрические характеристики реле уровня:

- Макс. напряжение: 48 В
- Макс. ток: 0,5 А
- Макс. нагрузка: 10 ВА

TMO48476

Размеры

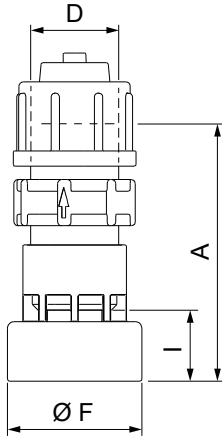


Рис. Приемный клапан без реле уровня, PE/PVDF

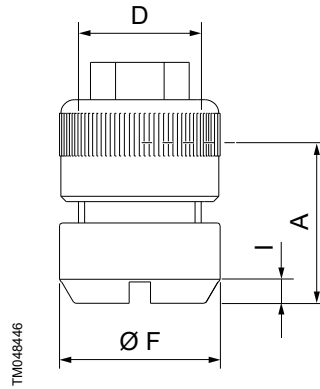


Рис. Приемный клапан без реле уровня (исполнение из нержавеющей стали)

TMO48494

Материал корпуса	A [мм]	D	øF [мм]	I [мм]
PE / PVDF	67.5	G 5/8	35	19
Нержавеющая сталь	30	G 5/8	30	4

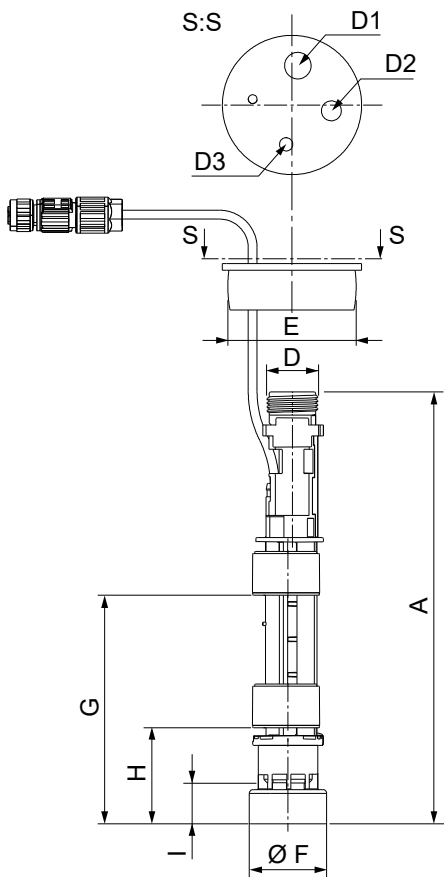


Рис. Приемный клапан с реле уровня

A [мм]	D	D1 / D2 / D3 [мм]	E [мм]	øF [мм]	G [мм]	H [мм]	I [мм]
196	G 5/8	12 / 9 / 6	58	35	103.5	43.5	19

TMO48447

Данные для заказа

Значения расхода относятся к жидкостям с вязкостью, аналогичной вязкости воды.

Макс. расход [л/ч]	Материал			Номер изделия	
	Корпус	Уплотнение	Шарик	Приемный клапан без реле уровня	Приемный клапан с реле уровня
60	PE	FKM, EPDM	Керамика	98070951	98070966
		PTFE	Керамика	98070952	98070967
	PVDF	FKM, EPDM	Керамика	98070953	98070968
		PTFE	Керамика	98070954	98070969
	Нержавеющая сталь	PTFE	Нержавеющая сталь	98070963	-

Соответствующая информация

Плоский переходник для DMX и DMH с блоком управления AR. См. стр. 17.

Жесткие всасывающие линии

Компания Grundfos предлагает широкий модельный ряд жестких всасывающих линий для разнообразных контейнеров для химических веществ.

Жесткие всасывающие линии предназначены для следующих применений:

- выкачивание химических реагентов из негерметичных контейнеров;
- контроль уровня жидкости в контейнере с химическим реагентом (исполнения с двухпозиционным реле уровня).

Жесткие всасывающие линии устанавливаются в нижней точке впускного шланга. Поставляются либо без реле уровня, либо с двухпозиционным реле низкого уровня и опорожнения резервуара. Глубину погружения можно регулировать.



Рис. Жесткая всасывающая линия, размер соединения G 5/8

Данные для оформления заказа жестких всасывающих линий с размером соединения G 5/8

Объем поставки:

- Сетчатый фильтр (размер ячейки припл. 0,8 мм)
- Обратный клапан
- Комплект соединений для шлангов: 4/6 мм, 6/9 мм, 6/12 мм и 9/12 мм
- Регулируемый переходник резервуара с отверстиями, например, для разгрузочной линии.

Жесткие всасывающие линии с двухпозиционным реле низкого уровня и опорожнения резервуара поставляются в комплекте с:

- блоком герконовых реле с двумя поплавками;
- кабелем с оболочкой из полиэтилена, 5 метров;
- разъемом M12 для подключения дозирующего насоса DDA, DDC, DDE.

Контакт реле низкого уровня и опорожнения резервуара на заводе устанавливается нормально разомкнутым (NO). Контакт можно установить нормально замкнутым (NC), перевернув поплавок.

TM048458

Электрические характеристики реле уровня:

- Макс. напряжение: 48 В
- Макс. ток: 0,5 А
- Макс. нагрузка: 10 ВА

Размеры

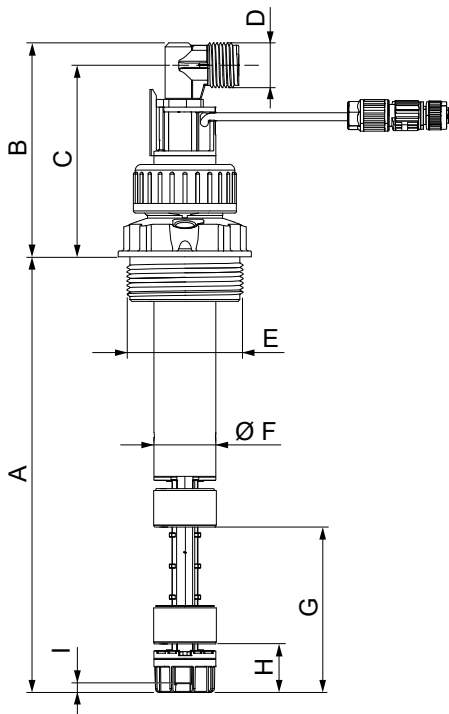


Рис. Жесткая всасывающая линия с реле уровня / без реле уровня

A [мм]	B [мм]	C [мм]	D	E	∅F [мм]	G [мм]	H [мм]	I [мм]
400-1200	110	99	G 5/8	G 2	32	85	25	4.5

Подбор оборудования

Тип контейнера	Объем резервуара [л]	Рекомендуемая глубина погружения (L) [мм]
Цилиндрический резервуар Grundfos	40	400
	60	500
	100	690
	200	690
	300	980
	500	1100
Квадратный резервуар Grundfos	100	690
	120	820
Бочка типа L-ring	220	980
	216	980
Стальная бочка	12, 33 (большая крышка)	400
	25, 30, 33	500
	60	690
IBC	все типоразмеры	1200

TM048445

Данные для заказа

Значения расхода относятся к жидкостям с вязкостью, аналогичной вязкости воды.

Минимальная глубина погружения для всех размеров: примерно 140 мм

Макс. расход [л/ч]	Макс. глубина погружения [мм]	Материал			Номер изделия	
		Корпус	Уплотнение	Шарик	ЖВЛ без реле уровня	ЖВЛ с реле уровня
60	400	PE	FKM, EPDM	Керамика	98070978	98071074
			PTFE	Керамика	98070979	98071075
		PVDF	FKM, EPDM	Керамика	98070980	98071076
			PTFE	Керамика	98070981	98071077
	500	PE	FKM, EPDM	Керамика	98070990	98071086
			PTFE	Керамика	98070991	98071087
		PVDF	FKM, EPDM	Керамика	98070992	98071088
			PTFE	Керамика	98070993	98071089
	570	PE	FKM, EPDM	Керамика	98071002	98071098
			PTFE	Керамика	98071003	98071099
		PVDF	FKM, EPDM	Керамика	98071004	98071100
			PTFE	Керамика	98071005	98071101
	690	PE	FKM, EPDM	Керамика	98071014	98071110
			PTFE	Керамика	98071015	98071111
		PVDF	FKM, EPDM	Керамика	98071016	98071112
			PTFE	Керамика	98071017	98071113
	820	PE	FKM, EPDM	Керамика	98071026	98071122
			PTFE	Керамика	98071027	98071123
		PVDF	FKM, EPDM	Керамика	98071028	98071124
			PTFE	Керамика	98071029	98071125
	980	PE	FKM, EPDM	Керамика	98071038	98071134
			PTFE	Керамика	98071039	98071135
		PVDF	FKM, EPDM	Керамика	98071040	98071136
			PTFE	Керамика	98071041	98071137
1100	PE	FKM, EPDM	Керамика	98071050	98071146	
		PTFE	Керамика	98071051	98071147	
	PVDF	FKM, EPDM	Керамика	98071052	98071148	
		PTFE	Керамика	98071053	98071149	
1200	PE	FKM, EPDM	Керамика	98071062	98071158	
		PTFE	Керамика	98071063	98071159	
	PVDF	FKM, EPDM	Керамика	98071064	98071160	
		PTFE	Керамика	98071065	98071161	

Принадлежности для жестких всасывающих линий и приемных клапанов

Переходники для подключения контейнера

Представленные переходники позволяют монтировать стандартные жесткие всасывающие линии (резьба G 2) и приемные клапаны с реле уровня (крышка из PE) на контейнерах разных типов.



Рис. Переходники для контейнеров

ТМ048506

Данные для заказа

Тип	Тип контейнера	Материал	Номер изделия
	ТМ048470 Контргайка для резервуаров безрезьбового отверстия, например квадратного резервуара объемом 100 л или цилиндрического резервуара объемом 1000 л	PVC, серый	98071170
	ТМ048471 Контейнеры с отверстием с резьбой NPT 2"	PVC, серый	98156690
	Бочки с крупной резьбой S 70 x 6 (MAUSER 2")	PE, синий	98071171
	Бочки с крупной резьбой S 56 x 4 (TriSure®)	PE, оранжевый	98071172
	ТМ048473 Баки с небольшим отверстием (примерно \varnothing 36), в соответствии со стандартом EN 12713	PE, зеленый	98071173
	Баки со средним отверстием (примерно \varnothing 45), в соответствии со стандартом EN 12713	PE, желтый	98071174
	ТМ048473 Баки с большим отверстием (примерно \varnothing 57), в соответствии со стандартом EN 12713	PE, коричневый	98071175
	Американские контейнеры с наливной горловиной 63 мм (ASTM International)	PE, белый	98071176
	ТМ048472 IBC (еврокуб) с отверстием \varnothing 150 мм, S 160 x 7	PE, черный	98071177

Газоотводный клапан

Газ, выделяемый жидкостью в контейнере, может стать причиной появления неприятного запаха и коррозии. Газоотводный клапан позволяет этого избежать. Жесткие всасывающие линии могут быть оснащены данным клапаном.

Доступны два варианта:

- газоотводный клапан: утечка газа из контейнера невозможна, но воздух может попасть внутрь;
- газоотводный клапан с фильтром: возможна утечка газа из контейнера и воздух может попасть внутрь. Устройство подсоединяется к фильтру посредством шланга на 4/6 мм.

Объем поставки:

- Уплотнение для переходника резервуара
- Клапан или ниппель для шланга 4/6 мм (шланг не входит в комплект)
- Уплотнитель для кабельного вывода

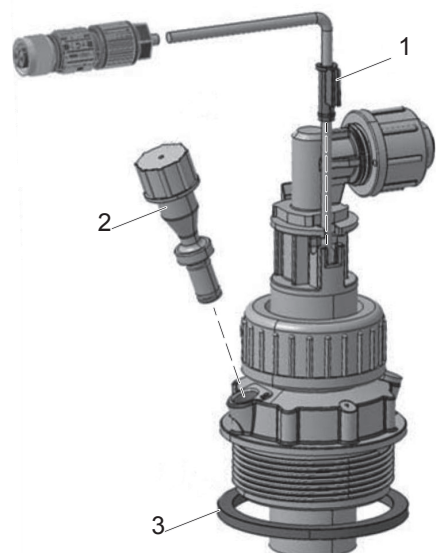


Рис. Газоотводный клапан

TM069068

Поз.	Описание
1	Уплотнитель для кабельного вывода
2	Клапан
3	Уплотнение для переходника резервуара

Данные для заказа

Вариант исполнения	Номер изделия
Газоотводный клапан	98071178
Газоотводный клапан для использования с фильтром	98071179

Плоский переходник для DMX и DMH с блоком управления AR

Плоский переходник позволяет подключать жесткие всасывающие линии или приемные клапаны с реле уровня к насосам со входом измерения уровня с плоским штекером (например, DMX и DMH с блоком управления AR).



Рис. Плоский переходник для DMX и DMH с блоком управления AR

TM070206

Данные для заказа

Описание	Номер изделия
Плоский переходник для DMX и DMH с блоком управления AR	96635010

Инжекционные клапаны

Стандартные инжекционные клапаны

Инжекционные клапаны предназначены для соединения линии дозирования и технологической линии. Они обеспечивают минимальное противодавление и позволяют избежать противотока среды дозирования.



Рис. Стандартный инжекционный клапан

TM068428

Инжекционный клапан с шаровым краном

Инжекционные клапаны с шаровым краном используются там, где точка ввода должна быть закрываемой. Шаровой кран устанавливается между линией впрыска и подпружиненным обратным клапаном.

- Линию дозирования можно полностью исключить из процесса.
- Обратный клапан можно демонтировать и очистить, не останавливая процесс и не опорожняя технологическую линию.



Рис. Инжекционный клапан с шаровым краном

Инжекционные клапаны с лепестковым клапаном

Инжекционные клапаны с лепестковым клапаном обычно используются для добавления раствора гипохлорита натрия в воду с высоким содержанием солей жесткости. Кромка из FKM (фторированный синтетический каучук) предотвращает кристаллизацию и засорение, которые могут быть вызваны щелочно-карбонатной реакцией в точке впрыска.

Инжекционные клапаны со съемной линией впрыска

Инжекционные клапаны со съемной линией впрыска используются в условиях, когда требуется регулярная очистка линии впрыска.

- Инжекционную трубу можно снять с технологической линии без прекращения подачи технологической воды.
- Точку впрыска можно перекрыть при помощи встроенного шарового крана.
- Глубину погружения инжекционной трубы можно регулировать.

Инжекционные клапаны для горячей дозируемой жидкости с шаровым краном

Инжекционные клапаны горячих жидкостей с шаровым краном можно использовать для прямого впрыска дозируемой среды в технологические линии с высокой температурой технологической воды до 120 °С.

- Инжекционные клапаны горячих жидкостей снабжены линией впрыска из нержавеющей стали и гибкой трубой охлаждения из нержавеющей стали длиной 1 метр.
- Шаровой кран из нержавеющей стали устанавливается между инжекционной трубой и трубой охлаждения.
- Труба охлаждения предназначена для отделения компонентов, нагреваемых до высокой температуры, от обратного клапана и линии дозирования.

Данные для оформления заказа на инжекционные клапаны для подключения насоса с размером соединения G 5/8

Инжекционные клапаны для дозирующих насосов малой производительности с размером соединения G 5/8 обеспечивают минимальное противодавление 0,7 бар.

Объем поставки:

- Инжекционная труба из PP, PVC и PVDF, которую можно укоротить
- Подпружиненный обратный клапан с танталовой пружиной
- Комплект соединений для шлангов (PP, PVC, PVDF): 4/6 мм, 6/9 мм, 6/12 мм, 9/12 мм
- Комплект соединений для труб (Нержавеющая сталь): внутренняя резьба Rp 1/4"

TM068429

Размеры стандартных инжекционных клапанов

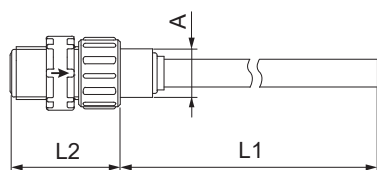


Рис. Материал корпуса: PP, PVC, PVDF

TM069845

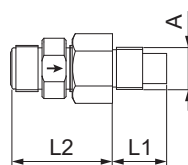


Рис. Материал корпуса: Нержавеющая сталь

TM069846

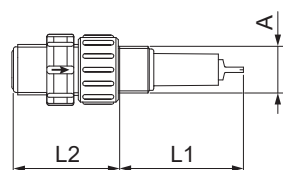
Материал	A	L1 [мм]	L2 [мм]
PVC	G 1/2	100 / 300	47
PP, PVDF	G 1/2	100	47
Нержавеющая сталь	G 1/2	27	50

Данные для оформления заказа на стандартные инжекционные клапаны

- Макс. расход: 60 л/ч
- Значения расхода относятся к жидкостям с вязкостью, аналогичной вязкости воды.

Макс. давление [бар]	L1 [мм]	Материал			Номер изделия
		Корпус	Уплотнение	Шарик	
16	100	PVC	FKM	Керамика	95730912
			EPDM	Керамика	95730916
			PTFE	Керамика	95730920
		PP	FKM	Керамика	95730904
			EPDM	Керамика	95730908
			PTFE	Керамика	95730924
		PVDF	EPDM	Керамика	95730928
			PTFE	Керамика	95730932
			FKM	Керамика	95730940
16	300	PVC	EPDM	Керамика	95730944
			PTFE	Керамика	95730948
			FKM	Керамика	95730936
100	27	Нержавеющая сталь	PTFE	Нержавеющая сталь	95730936

Размеры инжекционных клапанов с лепестковым клапаном



TM069847

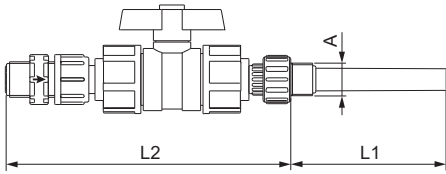
A	L1 [мм]	L2 [мм]
G 1/2	55	59

Данные для оформления заказа на инжекционные клапаны с лепестковым клапаном

- Макс. расход: 60 л/ч
- Макс. давление: 16 бар
- Значения расхода относятся к жидкостям с вязкостью, аналогичной вязкости воды.

Материал			Номер изделия
Корпус	Уплотнение	Шарик	
PVC	FKM	Керамика	95730964

Размеры инжекционных клапанов с шаровым краном



TM069848

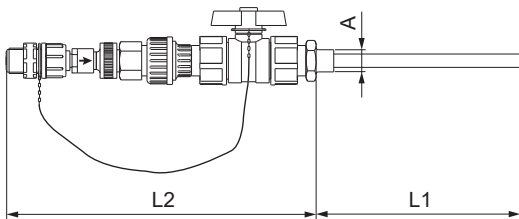
Материал	A	L1 [мм]	L2 [мм]
PVC	G 1/2	100	183
Нержавеющая сталь	G 1/2	27	138

Данные для оформления заказа на инжекционные клапаны с шаровым краном

- Макс. расход: 60 л/ч
- Значения расхода относятся к жидкостям с вязкостью, аналогичной вязкости воды.

Макс. давление [бар]	Материал			Номер изделия
	Корпус	Уплотнение	Шарик	
16	PVC	FKM	Керамика	95730952
		EPDM	Керамика	95730956
64	Нержавеющая сталь	PTFE	Нержавеющая сталь	95730960

Размеры инжекционных клапанов со съемной инжекционной трубой



TM069849

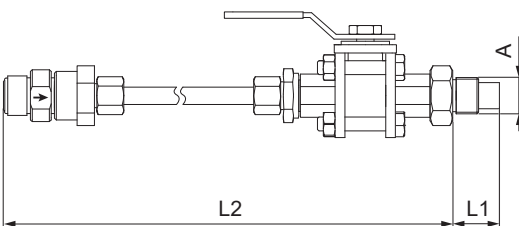
A	L1 [мм]	L2 [мм]
G 1/2	185	280

Данные для оформления заказа на инжекционные клапаны со съемной инжекционной трубой

- Макс. расход: 60 л/ч
- Макс. давление: 10 бар
- Значения расхода относятся к жидкостям с вязкостью, аналогичной вязкости воды.

Материал			Номер изделия
Корпус	Уплотнение	Шарик	
PVC	FKM	Керамика	95730968
	EPDM	Керамика	95730972

Размеры инжекционных клапанов для горячей дозируемой жидкости с шаровым краном



TM069850

A	L1 [мм]	L2 [мм]
G 1/2	27	1158

Данные для оформления заказа на инъекционные клапаны для горячей дозируемой жидкости с шаровым краном

- Макс. расход: 60 л/ч
- Максимальная температура технологической воды: 120 °C
- Значения расхода относятся к жидкостям с вязкостью, аналогичной вязкости воды.

Макс. давление [бар]	Материал			Номер изделия
	Корпус	Уплотнение	Шарик	
16	PVDF	PTFE	Керамика	95730976
64	Нержавеющая сталь	PTFE	Нержавеющая сталь	95730980

Многофункциональные клапаны, предохранительные клапаны, клапаны поддержания давления

Многофункциональные клапаны

Многофункциональные клапаны сочетают в себе функции предохранительных клапанов и клапанов поддержания давления.

- Предохранительные клапаны предназначены для защиты насоса и компонентов системы, установленных на напорной стороне, от избыточного давления.
- Клапаны поддержания давления сохраняют определенное противодействие дозирующего насоса.

Кроме того, многофункциональные клапаны позволяют удалить воздух из насоса и опорожнить напорную линию для проведения технического обслуживания.

Многофункциональный клапан устанавливается непосредственно на нагнетательной линии насоса. Верхнее соединение предназначено для напорной линии, боковое — для возврата жидкости в резервуар.

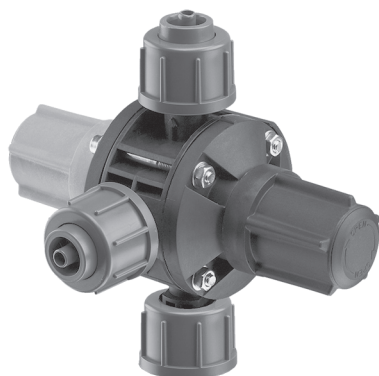


Рис. Многофункциональный клапан

Данные для оформления заказа на многофункциональные клапаны

- Давление нагрузки:
 - заводская настройка давления припл. 3 бар
 - регулируется от 1 до 4 бар
- Давление сброса:
 - заводская регулировка припл. до 10 или 16 бар
 - регулируется от 7 до 16 бар
- Макс. рабочее давление: 16 бар
- Макс. расход: 60 л/ч
 - Значения расхода относятся к жидкостям с вязкостью, аналогичной вязкости воды.
- Материал корпуса: PVDF
- Размер соединения: G 5/8
- Комплект соединений для шлангов: 4/6 мм, 6/9 мм, 6/12 мм, 9/12 мм

TM041224

Размеры

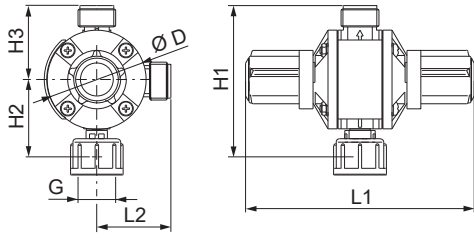


Рис. Многофункциональный клапан

L1 [мм]	L2 [мм]	H1 [мм]	H2 [мм]	H3 [мм]	ø D [мм]	G
139	45	92	47	45	60	G 5/8

Данные для заказа

Материал		Номер изделия		
Соединения	Уплотнение	Мембрана	Давление сброса: 10 бар	Давление сброса: 16 бар
PP	FKM	PTFE	95704585	95730821
	EPDM	PTFE	95704591	95730822
PVC	FKM	PTFE	95730807	95730823
	EPDM	PTFE	95730808	95730824
	PTFE	PTFE	95730809	95730825
PVDF	FKM	PTFE	95730810	95730826
	EPDM	PTFE	95730811	95730827
	PTFE	PTFE </td <td>95730812</td> <td>95730828</td>	95730812	95730828

Предохранительные клапаны

Предохранительные клапаны предназначены для защиты насоса и компонентов системы, установленных на напорной стороне, от избыточного давления. Все дозирующие установки высокого давления должны комплектоваться предохранительным клапаном.



Рис. Предохранительный клапан, G 5/8

TM069769

TM069764

Данные для оформления заказа на предохранительные клапаны для подключения насоса с размером соединения G 5/8

Предохранительные клапаны для дозирующих насосов малой производительности с размером соединения G 5/8 устанавливаются в напорной линии рядом с насосом с помощью 2 последовательных соединений. Боковое соединение предназначено для возврата жидкости в резервуар.

- Давление сброса:
 - заводская настройка пригл. 10 бар, регулируется в диапазоне от 5 до 10 бар
 - заводская настройка пригл. 16 бар, регулируется в диапазоне от 7 до 16 бар
- Макс. рабочее давление: 16 бар
- Макс. расход: 60 л/ч
 - Значения расхода относятся к жидкостям с вязкостью, аналогичной вязкости воды.
- Комплект соединений для шлангов: 4/6 мм, 6/9 мм, 6/12 мм, 9/12 мм
- Комплект соединений для труб (Нержавеющая сталь): внутренняя резьба Rp 1/4"
- Мембрана: Тefлоновое покрытие

Размеры

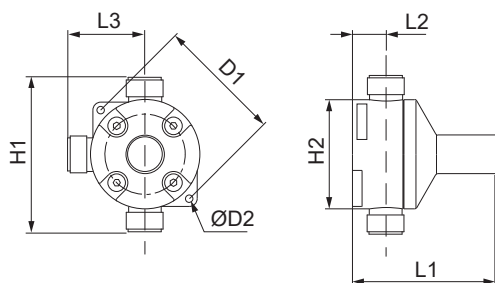


Рис. Предохранительный клапан

TM069786

Материал	L1 [мм]	L2 [мм]	L3 [мм]	H1 [мм]	H2 [мм]	D1 [мм]	ø D2 [мм]
PP / PVC / PVDF	82	21	48	96	68	78	4.5
Нержавеющая сталь	82	22	20	40	68	-	-

Данные для заказа

Материал		Номер изделия		
Мембрана	Корпус / Соединения	Уплотнение	Давление сброса: 10 бар	Давление сброса: 16 бар
PTFE	PP	FKM / EPDM	95730757	95730773
		FKM / EPDM	95730758	95730774
	PVC	PTFE	95730759	95730775
		FKM / EPDM	95730760	95730776
	PVDF	PTFE	95730761	95730777
		Нержавеющая сталь	-	95730771

Клапаны поддержания давления

Клапаны поддержания давления предназначены для поддержания постоянного противодействия дозирующего насоса. Они применяются в следующих случаях:

- противодействие слишком низкое или полностью отсутствует;
- неустойчивое давление в системе с демпфером пульсаций, установленным на напорной стороне;
- для предотвращения сифонного эффекта, при котором давление на входе выше противодействия.

Клапаны поддержания давления устанавливаются на напорной линии.

Не допускается использование клапанов поддержания давления в качестве запорных клапанов.



Рис. Клапаны поддержания давления, G 5/8

Данные для оформления заказа на клапаны поддержания давления для подключения насоса с размером соединения G 5/8

- Давление нагрузки:
 - заводская настройка давления прибл. 3 бар
 - регулируется от 1 до 5 бар
- Макс. рабочее давление: 16 бар
- Макс. расход: 60 л/ч
 - Значения расхода относятся к жидкостям с вязкостью, аналогичной вязкости воды.
- Комплект соединений для шлангов: 4/6 мм, 6/9 мм, 6/12 мм, 9/12 мм
- Комплект соединений для труб (Нержавеющая сталь): внутренняя резьба Rp 1/4"
- Мембрана: Тefлоновое покрытие

Размеры

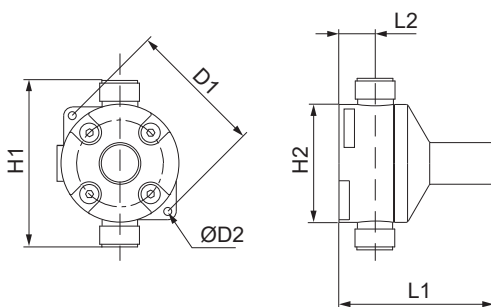


Рис. Клапан поддержания давления PLV

Материал	L1 [мм]	L2 [мм]	H1 [мм]	H2 [мм]	D1 [мм]	Ø D2 [мм]
PP / PVC / PVDF	82	21	96	68	78	4.5
Нержавеющая сталь	82	22	40	68	-	-

TM066785

TM066787

Данные для заказа

Материал			Номер изделия
Мембрана	Корпус и соединения	Уплотнение	
PTFE	PP	FKM / EPDM	95730741
	PVC	FKM / EPDM	95730742
		PTFE	95730743
	PVDF	FKM / EPDM	95730744
		PTFE	95730745
Нержавеющая сталь	-	95730751	

Клапаны противодействия

Клапаны противодействия предназначены для обеспечения постоянного противодействия 3 бар. Они особенно необходимы насосам SMART Digital S DDA-FC или DDA-FCM при очень низких значениях расхода. Клапаны противодействия устанавливаются непосредственно на клапане, который находится на нагнетательной линии насоса или на предохранительном клапане.

Данные для оформления заказа на клапаны противодействия для подключения к насосу с размером соединения G 5/8

- Давление нагрузки: 3 бар, не регулируется
- Макс. рабочее давление: 16 бар
- Макс. расход: 60 л/ч (Значения расхода относятся к жидкостям с вязкостью, аналогичной вязкости воды.)
- Материал пружины: Танталовый сплав
- Соединительные детали не включены в комплект

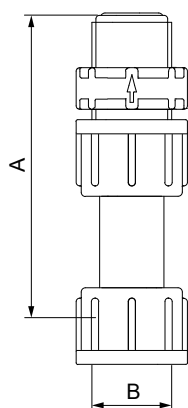


Рис. Размеры клапана противодействия PV

A [мм]	B
87	G 5/8

Материал			Номер изделия
Корпус	Шарик	Уплотнение	
PP	Керамика	FKM	95730325
		EPDM	95730326
PVC	Керамика	FKM	95730327
		EPDM	95730328
		PTFE	95730329
PVDF	Керамика	FKM	95730330
		EPDM	95730331
		PTFE	95730332
Нержавеющая сталь	Нержавеющая сталь	PTFE	95730333

TM069796

Принадлежности для подключения насоса с размером соединения G 5/8 к гидравлической системе

Демпферы пульсаций и калибровочные цилиндры

Демпферы пульсаций DB и DBG на напорной стороне

Демпферы пульсаций используются для стабилизации пульсаций расхода и давления, возникающих в процессе работы объемных насосов, таких как мембранные дозирующие насосы.

Демпферы пульсаций DB и DBG с разделительной мембраной предназначены для установки на напорной стороне дозирующего насоса. Они специально разработаны для установки на длинных напорных линиях малого диаметра или на жестких трубопроводах. Демпферы пульсаций способствуют оптимизации точности дозирования и защищают напорную линию от скачков давления.

Демпферы пульсаций DB и DBG снабжены внутренней воздушной или азотной подушкой, которая отделена от дозируемой среды разделительной мембраной. Это позволяет поддерживать стабильность давления в течение долгого времени, а также предотвращает поглощение воздуха или азота дозируемой средой.

В качестве разделительной мембраны в демпферах пульсаций в исполнении из PVC, PP и нержавеющей стали используется разделительная мембрана из FKM или EPDM, а в демпферах пульсаций из PVDF используется разделительная мембрана из тефлона.

Демпферы пульсаций DGB оборудованы манометром для упрощения регулировки давления. Демпферы пульсаций DB не имеют манометра.

Если расход ограничен 75 % от максимальной производительности насоса, для дозирующих насосов Grundfos SMART Digital демпфер пульсаций DB или DBG не требуется. В жестких трубопроводах расход без демпфера пульсаций не должен превышать 50 % от максимальной производительности дозирующего насоса.

В случае неустойчивого или низкого противодавления в системе может потребоваться установка клапана поддержания давления после демпфера пульсаций для оптимизации его функции.



Рис. Демпфер пульсаций DBG на напорной стороне

Демпферы пульсаций CSD на стороне всасывания

Демпферы пульсаций используются для стабилизации пульсаций расхода и давления, возникающих в процессе работы объемных насосов, таких как мембранные дозирующие насосы.

Демпферы пульсаций CSD устанавливаются на стороне всасывания дозирующего насоса. Они могут использоваться вместе с несколькими насосами с подводом от одной и той же впускной линии.

Демпферы пульсаций CSD помогают обеспечить исправную работу дозирующих насосов, что в высокой степени зависит от надлежащих условий всасывания. В установках с длинными впускными линиями или впускными линиями малого диаметра рекомендуется использовать демпфер пульсаций CSD.

Демпферы пульсаций CSD оснащены прозрачным цилиндром из PVC. В установках без затопленной всасывающей линии дополнительный комплект ручного вакуумного насоса упрощает запуск дозирующего насоса.



Рис. Демпферы пульсаций CSD на стороне всасывания

Калибровочные цилиндры

Калибровочные цилиндры оснащены стеклянным измерительным цилиндром со шкалой мелкого масштаба. В нормальном режиме работы можно отсоединять цилиндры от установки со стороны всасывания посредством нижнего запорного крана.

Один калибровочный цилиндр можно использовать для нескольких насосов с подводом от одной и той же всасывающей линии.

Нельзя использовать калибровочные цилиндры в качестве демпферов пульсаций.

TM068450

Руководство по подбору демпферов пульсаций и калибровочных цилиндров для подключения к насосу с размером соединения G 5/8

Найдите ваш тип насоса в таблице. Найдите требуемый демпфер пульсаций или объем калибровочного цилиндра в соответствующей графе таблицы.

Тип насоса	Объем хода насоса [мл]	Требуемый объем [л]		
		DB / DBG	CSD	Калибровочный цилиндр
DDC-DDE 6-10	0.81			
DDA 7.5-16*	0.74			
DDC 9-7	0.84			
DDA 12-10	1.45	0,15–0,18	0.25	0.25
DDC-DDE 15-4	1.58			
DDA 17-7	1.55			
DDA 30-4*	3.1			
DMX 4-10				
DMX 8-10	2.2	0,15–0,18	0.5	0.5
DMX 16-10				
DMX 16-12	2.2	0,15–0,18	0.5	0.5
DMX 7-10				
DMX 14-10	3.8	0,15–0,18	0.5	0.5
DMX 27-10				
DMX 27-12	3.8	0,15–0,18	0.5	0.5
DMX 9-10				
DMX 18-10	4.9			
DMX 35-10		0,15–0,18	0.5	0.5
DMX 12-10				
DMX 26-10	6.9			
DMX 50-10				
DMN 5-10				
DMN 13-10	3.5			
DMN 24-10		0,15–0,18	0.5	0.5
DMN 11-10				
DMN 24-10	6.4			
DMN 46-10				

* При очень низкой остаточной пульсации необходимо использовать демпфер большего размера.

Данные для оформления заказа на демпферы пульсаций для подключения к насосу с размером соединения G 5/8

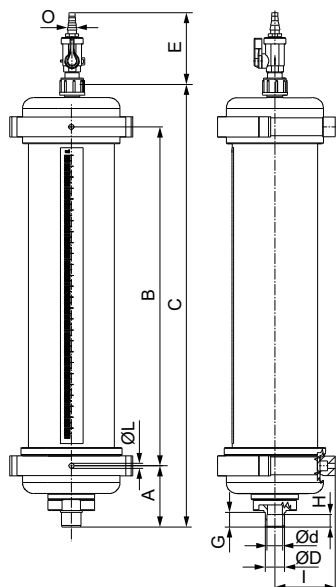
Характерные особенности

- Готов к клеевому трубному соединению со втулкой (D) или разъемом (d).
- Калибровка возможна при установке тройника и запорного клапана.
- В установках без затопленной всасывающей линии дополнительный комплект ручного вакуумного насоса упрощает запуск дозирующего насоса.

Объем поставки:

- Контрольное стекло с калибровочной шкалой
- Клапан аэрации
- Материал для настенного монтажа

Размеры



TM070431

Рис. Демпферы пульсаций CSD с калибровочной шкалой на стороне всасывания

Объём демпфера [л]	A [мм]	B [мм]	C [мм]	øD/ød [мм]	E [мм]	G [мм]	H [мм]	I [мм]	øL [мм]	O [мм]
0.25	50	270	360	16/12	92	14	12	40	6.5	8-13
0.5	50	340	431	16/12	92	14	12	47		

Данные для заказа

Макс. рабочее давление: 2 бар

Объём демпфера [л]	Макс. объём хода насоса [мл]	Макс. количество насосов с макс. объёмом хода	Деление шкалы [мл]	Материал			Номер изделия
				Корпус	Смотровое стекло	Уплотнение	
0.25	2	3	2	PVC	PVC	FKM / EPDM	99186948
						PTFE	99217401
0.5	7	3	5	PVC	PVC	FKM / EPDM	99187777
						PTFE	99217402

Соответствующая информация

Комплект ручного вакуумного насоса для демпферов пульсаций CSD. См. стр. 102.

Данные для оформления заказа на калибровочные цилиндры для подключения к насосу с размером соединения G 5/8

Калибровочные цилиндры предназначены для измерения расхода или калибровки дозирующих насосов. В нормальном режиме работы они должны быть изолированы от трубопровода.

Объема калибровочного цилиндра достаточно для обеспечения подходящего насоса наибольшего размера приблизительно в течение 30 секунд.

Объём поставки:

- Стекланный цилиндр с внешним кожухом из акрилового волокна
- Сверху расположен клапан аэрации
- Снизу расположен запорный клапан

В установках без затопленной всасывающей линии дополнительный комплект ручного вакуумного насоса упрощает запуск дозирующего насоса.

Нельзя использовать калибровочные цилиндры в качестве демпферов пульсаций.

Размеры

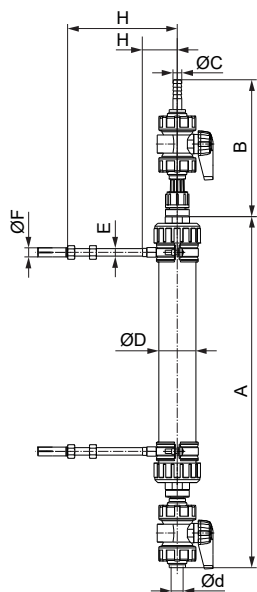


Рис. Калибровочный цилиндр

Объем [л]	Корпус	A [мм]	B [мм]	øC [мм]	øD [мм]	E	øF [мм]	H [мм]
0.25	PVDF	478	184	12	50.8	M 10	12	50-154
	Нерж. сталь	460	140					
0.5	PVDF	517	184	12	69.85	M 10	12	61-165
	Нерж. сталь	498	140					

TM068405

Данные для заказа

Объем [л]	Макс. объем хода насоса [мл]	Деление шкалы [мл]	Соединение ød [мм]	Материал		Номер изделия	
				Корпус	Уплотнение		
0.25	2	2	16	-	PVDF	FKM	99224280
					Нерж. сталь	FKM	99224303
			-	G 1/2		Нерж. сталь	EPDM
0.5	7	5			16	-	PVDF
			Нерж. сталь	FKM			99224307
				-	G 1/2	Нерж. сталь	EPDM

Соответствующая информация

Комплект ручного вакуумного насоса для калибровочных цилиндров. См. стр. 103.

Данные для оформления заказа на демпферы пульсаций DB и DBG для подключения к насосу с размером соединения G 5/8

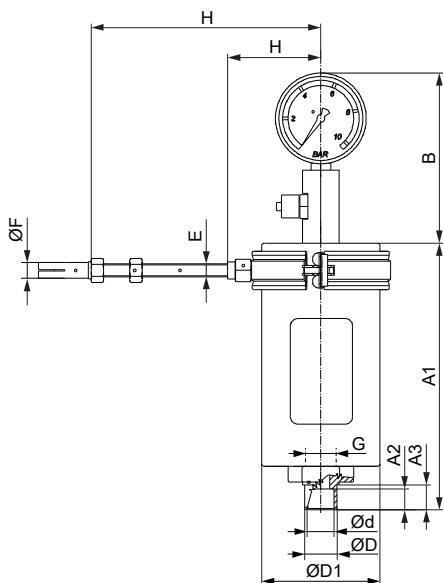
Рекомендуется использовать один демпфер пульсаций для одного дозирующего насоса.

Предварительное давление: 2,7 бар.

Объем поставки:

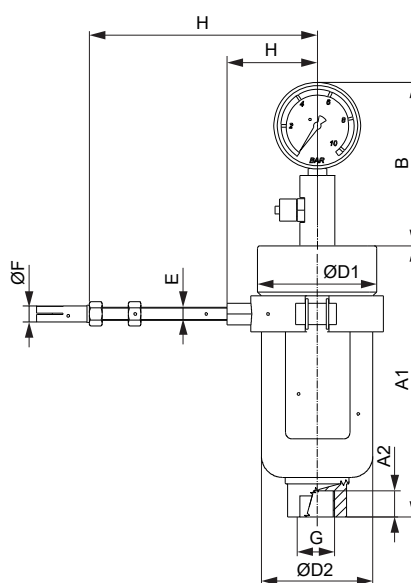
- Материал для настенного монтажа
- Исполнения из PVC подготовлены для клеевого соединения трубопровода со втулкой (D) или разъемом (d).
- Исполнения из PVDF или PP подготовлены для сварного соединения трубопровода со втулкой (D) или разъемом (d).
- Демпферы пульсаций DBG оснащены манометром.

Размеры



TN068284

Рис. Демпфер пульсаций DBG, исполнение из ПВХ



TN068452

Рис. Демпфер пульсаций DBG, исполнение из нержавеющей стали

В [мм]	ØF [мм]	E
129	12	M 10

Объем демпфера [л]	Материал корпуса	Соединения		A1 [мм]	A2 [мм]	A3 [мм]	ØD1 [мм]	ØD2 [мм]	H [мм]
		ØD/ød [мм]	G Внутренняя резьба						
0.15	PVDF	16/12	G 1/2	205	12	14	70	53	53-127
	PVC, PP	16/12	G 1/2	161	12	14	80	-	67-171
0.18	Нерж. сталь*	-	G 1/2	118	14	-	70	-	64-168

* Нержавеющая сталь 1.4404

Данные для заказа

Объем демпфера [л]	Макс. объем хода насоса [мл]	Соединения		Материал		Тип DB		Тип DBG	
		ØD/ød [мм]	G Внутренняя резьба	Корпус	Уплотнение	Макс. рабочее давление [бар]	Номер изделия	Макс. рабочее давление [бар]	Номер изделия
0.15	7	16/12	G 1/2	PVDF	PTFE	20	99202658	20	99202683
					PVC	FKM	10	99202642	10
		16/12	G 1/2	PP	EPDM	10	99202653	10	99202680
					FKM	10	99202654	10	99202681
0.18	7	-	G 1/2	Нерж. сталь	EPDM	10	99202657	10	99202682
					FKM	180	99202660	25	99202684
					EPDM	180	99202661	25	99202685

Соответствующая информация

Данные для оформления заказа на заливочные устройства для демпферов пульсаций DB и DBG. См. стр. 101.

Переходник ниппельной системы для демпферов пульсаций DB и DBG. См. стр. 102.

Манометры демпфера пульсаций напорной стороны с разделительной мембраной. См. стр. 102.

Принадлежности для подключения к гидравлической системе

Комплекты для подключения и комплекты вставок для насоса с размером соединения G 5/8

Комплекты для подключения насосов и комплекты вставок для встраивания стандартных дозирующих насосов Grundfos в установки с различными размерами шлангов или труб.

В комплект подключения насоса входит один набор вставок и одна накидная гайка.



Рис. Комплект для подключения насоса

Комплекты вставок используются для подключения насосов и принадлежностей к трубам и шлангам, размеры которых отличаются от стандартных размеров Grundfos.

В комплект вставок входит два набора вставок.



Рис. Комплект вставок

Данные для заказа

Тип соединения	Типоразмер	Материал	Номер изделия	
			Комплект присоединения	Комплект вставок
Шланг (конус и кольцо)	4/6 мм, 6/9 мм, 6/12 мм, 9/12 мм	PP	97691902	-
		PVC	97691903	-
		PVDF	97691904	-
	0.17" x 1/4", 1/4" x 3/8", 3/8" x 1/2"	PP	97691905	-
		PVC	97691906	-
		PVDF	97691907	-
Шланг (конус и кольцо)	4/6 мм или 0,17" x 1/4"	PP	97702474	95730984
		PVC	97702485	95730720
		PVDF	97702495	95730729
	4/9 мм	PP	98153922	98153977
		PVC	98153944	98154006
		PVDF	98153949	98154029
Шланг (конус и кольцо)	5/8 мм	PP	97702475	95730711
		PVC	97702486	95730721
		PVDF	97702496	95730730

ТМ048294

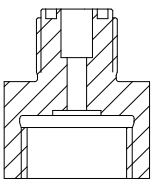
ТМ048295

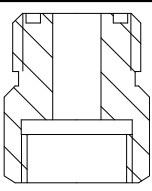
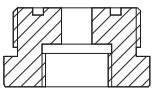
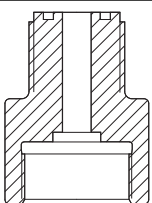
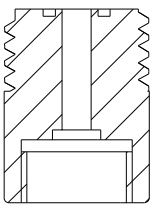
Тип соединения	Типоразмер	Материал	Номер изделия	
			Комплект присоединения	Комплект вставок
Шланг (конус и кольцо)	6/8 мм	PP	97702476	95730712
		PVC	97702487	95730722
		PVDF	97702497	95730731
	6/9 мм	PP	97702477	95730713
		PVC	97702488	95730723
		PVDF	97702498	95730732
	6/12 мм	PP	97702478	95730714
		PVC	97702489	95730724
		PVDF	97702499	95730733
Шланг (конус и кольцо)	9/12 мм	PP	97702479	95730715
		PVC	97702490	95730725
		PVDF	97702500	95730734
Шланг (конус и кольцо)	1/4" x 3/8"	PP	97702482	95730718
		PVC	97702492	95730727
		PVDF	97702503	95730737
	3/8" x 1/2"	PP	97702483	95730719
		PVC	97702493	95730728
		PVDF	97702504	95730738
Шланг (тип врезного кольца)	1/8" x 1/4"	PP	97702481	95730717
		PVDF	97702502	95730736
Сварка труб	Наружный диаметр 16 мм	PP	97702480	95730716
		PVDF	97702501	95730735
Склейка труб	Внутренний диаметр 12 мм	PP	97702484	-
		PVC	97702494	-
Труба, наружная резьба	1/2 NPT	PP	97702484	-
		PVC	97702494	-
		PVDF	97702505	-
		Нержавеющая сталь	97702508	-
Труба, внутренняя резьба	Rp 1/4	Нержавеющая сталь	97702472	95730739
	1/4 NPT	Нержавеющая сталь	97702473	95730740
Труба (тип врезного кольца)	4/6 мм	Нержавеющая сталь	97702506	-
	8/10 мм	Нержавеющая сталь	97702507	-
	10/12 мм	Нержавеющая сталь	98807664	-

Резьбовые переходники G 5/8

При помощи резьбовых переходников возможно подключение к резьбовым соединениям разных размеров. В комплект резьбового переходника входит уплотнение.

Технические данные

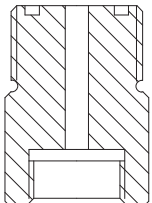
Тип	Размер резьбового соединения		Материал		Номер изделия
	Внутренняя резьба	Внешняя резьба	Корпус	Уплотнение	
 <small>TMO48297</small>	G 5/8	G 3/8	PP	FKM / EPDM	95730412
			PVC	FKM / EPDM	95730413
			PVDF	PTFE	95730414
				FKM / EPDM	95730415
			PTFE	95730416	

Тип	Размер резьбового соединения		Материал		Номер изделия
	Внутренняя резьба	Внешняя резьба	Корпус	Уплотнение	
 TMO48298	G 5/8	G 3/4	PP	FKM / EPDM	95730417
			PVC	FKM / EPDM	95730418
				PTFE	95730419
			PVDF	FKM / EPDM	95730420
				PTFE	95730421
			 TMO48299	G 5/8	G 5/4
PVC	FKM / EPDM	95730423			
	PTFE	95730424			
PVDF	FKM / EPDM	95730425			
	PTFE	95730426			
 TMO48300	G 5/8	M 20 x 1,5			
			PVC	FKM / EPDM	95730428
				PTFE	95730429
			PVDF	FKM / EPDM	95730430
				PTFE	95730431
			 TMO48475	G 5/8	M 30 x 3,5
PVDF	PTFE	98154054			

Резьбовые переходники G 3/8

При помощи резьбовых переходников возможно подключение к резьбовым соединениям разных размеров. В комплект резьбового переходника входит уплотнение.

Технические данные

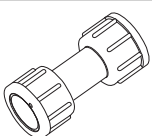
Тип	Размер резьбового соединения		Материал		Номер изделия
	Внутренняя резьба	Внешняя резьба	Корпус	Уплотнение	
 TMO48296	G 3/8	G 5/8	PP	FKM / EPDM	95730407
			PVC	FKM / EPDM	95730408
				PTFE	95730409
			PVDF	FKM / EPDM	95730410
				PTFE	95730411

Переходники G 5/8

Переходники с накидными гайками

Переходник с накидной гайкой позволяет установить клапан поддержания давления или предохранительный клапан непосредственно на напорную линию насоса.

Переходники с накидными гайками состоят из жесткой трубы с накидными гайками с обоих концов. Они не имеют ни уплотнений, ни клеевых или сварных соединений.

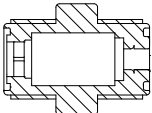
Тип	Размер резьбового соединения		Материал		Номер изделия
	Внутренняя резьба	Внутренняя резьба	Корпус		
 TMO48306	G 5/8	G 5/8	PVC		95730437
			PP		95730438
			PVDF		95730439

Переходники шланг-шланг и шланг-труба

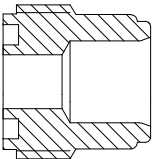
При помощи этих переходников можно подключать шланги и трубы различных размеров. В комплект переходника входит уплотнение для резьбовой стороны.

Возможна поставка разъемов для шлангов различных типов.

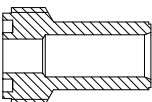
Переходники с двумя наружными резьбами G 5/8

Тип	Соединения		Материал		Номер изделия
	Страна 1	Страна 2	Корпус и соединения	Уплотнение	
 ТМ048302	Наружные резьбы G 5/8, разъемы для шлангов 4/6 мм, 6/9 мм, 6/12 мм, 9/12 мм		PP	FKM / EPDM	95730367
			PVC	FKM / EPDM	95730368
				PTFE	95730369
			PVDF	FKM / EPDM	95730370
				PTFE	95730371
			PP	FKM / EPDM	95730356
	Наружные резьбы G 5/8, без разъемов		PVC	FKM / EPDM	95730357
				PTFE	95730358
			PVDF	FKM / EPDM	95730359
				PTFE	95730360
	Наружная резьба G 5/8, без разъема	Наружная резьба G 5/8, с резьбовым разъемом Rp 1/4	Нержавеющая сталь	PTFE	95730361

Переходники с клеевым трубным соединением и наружной резьбой G 5/8

Тип	Соединения		Материал		Номер изделия
	Страна 1	Страна 2	Корпус и соединения	Уплотнение	
 ТМ048360	Наружные резьбы G 5/8, разъемы для шлангов 4/6 мм, 6/9 мм, 6/12 мм, 9/12 мм	Трубное клеевое соединение с внутренним диаметром \varnothing 12 мм	PVC	FKM / EPDM	95730378
					PTFE
	Наружная резьба G 5/8, без разъема	Трубное клеевое соединение с внутренним диаметром \varnothing 12 мм	PVC	FKM / EPDM	95730365
					PTFE

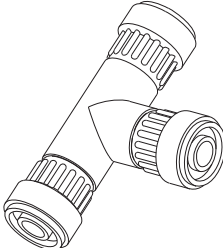
Переходники со сварным трубным соединением и наружной резьбой G 5/8

Тип	Соединения		Материал		Номер изделия	
	Страна 1	Страна 2	Корпус и соединения	Уплотнение		
 ТМ048303	Наружные резьбы G 5/8, разъемы для шлангов 4/6 мм, 6/9 мм, 6/12 мм, 9/12 мм	Сварное трубное соединение с наружным диаметром \varnothing 16 мм	PP	FKM / EPDM	95730377	
				PVDF	FKM / EPDM	95730380
					PTFE	95730381
	Наружная резьба G 5/8, без разъема	Сварное трубное соединение с наружным диаметром \varnothing 16 мм	PP	FKM / EPDM	95730362	
				PVDF	FKM / EPDM	95730363
					PTFE	95730364

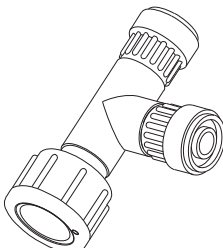
Тройники G 5/8

К тройнику можно подключить три линии. В комплект переходников входят уплотнения. Возможна поставка разъемов для шлангов различных типов.

Тройники с тремя наружными резьбами G 5/8

Тип	Соединения			Материал		Номер изделия
	Низ	Верх	Бок	Корпус и соединения	Уплотнение	
 ТМ048304	Наружная резьба G 5/8, разъемы для шлангов 4/6 мм, 6/9 мм, 6/12 мм, 9/12 мм			PP	FKM / EPDM	95730387
				PVC	FKM / EPDM	95730388
					PTFE	95730389
				PVDF	FKM / EPDM	95730390
					PTFE	95730391
				PP	FKM / EPDM	95730346
Наружная резьба G 5/8, без разъема			PVC	FKM / EPDM	95730347	
			PVDF	FKM / EPDM	95730348	
				PTFE	95730349	
			PVDF	PTFE	95730350	

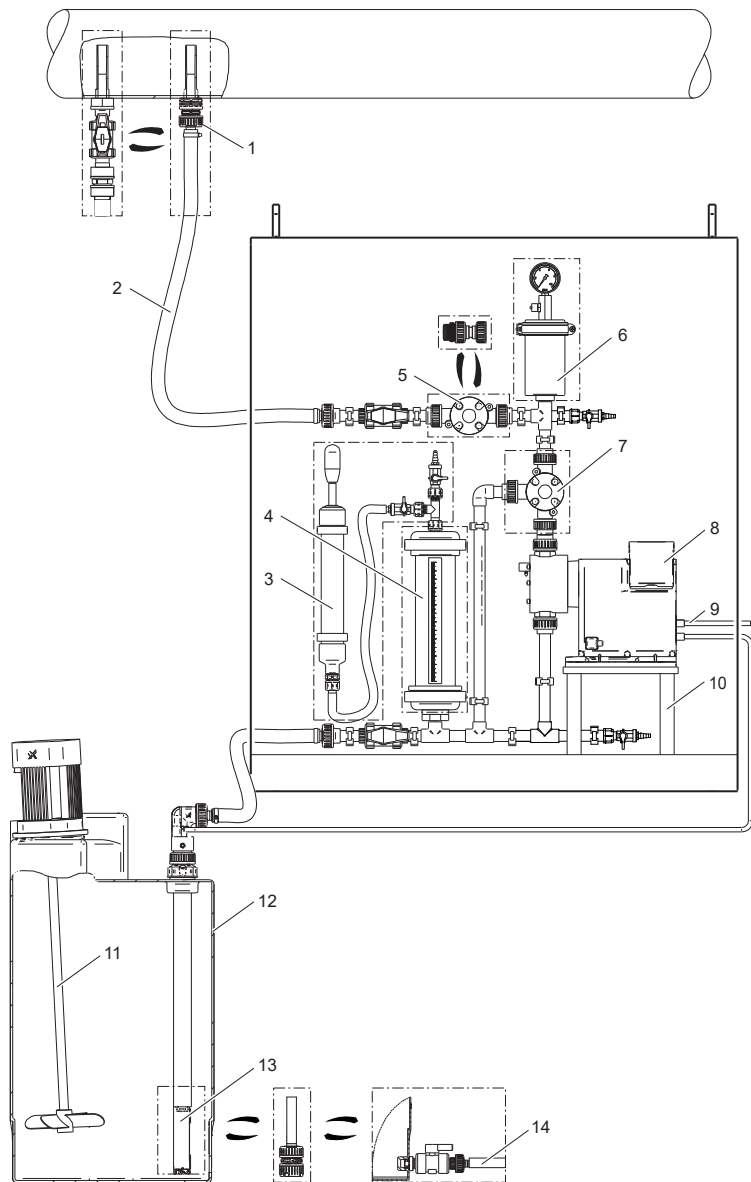
Тройники с внутренними разъемами с накидной гайкой и двумя наружными резьбами G 5/8

Тип	Соединения			Материал		Номер изделия			
	Низ	Верх	Бок	Корпус и соединения	Уплотнение				
 ТМ048305	Внутренний разъем, с накидной гайкой G 5/8	Наружная резьба G 5/8, без разъема	Наружная резьба G 5/8, разъемы для шлангов 4/6 мм, 6/9 мм, 6/12 мм, 9/12 мм	PP	FKM / EPDM	95730397			
				PVC	FKM / EPDM	95730398			
					PTFE	95730399			
				PVDF	FKM / EPDM	95730400			
					PTFE	95730401			
				PP	FKM / EPDM	95730351			
				Наружная резьба G 5/8, без разъема			PVC	FKM / EPDM	95730352
							PVDF	FKM / EPDM	95730353
PTFE	95730354								
			PVDF	PTFE	95730355				

3. Принадлежности для подключения насоса с размером соединения G 5/4 к гидравлической системе

Обзор принадлежностей для подключения насоса с размером соединения G 5/4

Компания Grundfos предлагает полный ассортимент принадлежностей к дозирующим насосам.



TM070285

Поз.	Описание	См. раздел
1	Инжекционные клапаны	Данные для оформления заказа на инжекционные клапаны для подключения насоса с размером соединения G 5/4 на стр 44
2	Шланги	Шланги для подключения насоса с размером соединения G 5/4 на стр 38
3	Вакуумный насос	Данные для оформления заказа на демпферы пульсаций CSD для подключения к насосу с размером соединения G 5/4 на стр 52
4	Демпферы пульсаций CSD	
5	Клапаны противоаварийного давления	Данные для оформления заказа на клапаны противоаварийного давления для подключения насоса с размером соединения G 5/4 на стр 49
6	Демпферы пульсаций DBG	Данные для оформления заказа на демпферы пульсаций DB и DBG для подключения к насосу с размером соединения G 5/4 на стр 54

Поз.	Описание	См. раздел
7	Предохранительные клапаны, клапаны поддержания давления	Данные для оформления заказа на предохранительные клапаны для подключения насоса с размером соединения G 5/4 на стр 46 Данные для оформления заказа на клапаны поддержания давления для подключения насоса с размером соединения G 5/4 на стр 48
8	Пример: Дозирующий насос SMART Digital XL	
9	Кабели и разъемы	Кабели и штекеры для подключения насоса с размером соединения G 5/4 на стр 106
10	Настенные кронштейны	Принадлежности для монтажа насоса на стр 100
11	Электрические мешалки	Электрические мешалки на стр 95
12	Дозирующие резервуары	Квадратный резервуар на стр 86 Цилиндрические резервуары на стр 87
13	Жесткие всасывающие линии и приемные клапаны	Данные для оформления заказа на жесткие всасывающие линии с размером соединения G 5/4 на стр 40 Данные для заказа приемных клапанов с размером соединения G 5/4 на стр 39
14	Устройства для выпуска	Принадлежности для резервуаров на стр 93
-	Принадлежности для подключения к гидравлической системе	Комплекты для подключения и комплекты вставок для насоса с размером соединения G 5/4 на стр 56 Резьбовые переходники G 5/4 на стр 57 Переходники G 5/4 на стр 58 Сборочный узел для монтажа на стене или баке для насосов SMART Digital XL на стр 58

Шланги для подключения насоса с размером соединения G 5/4

Шланги для дозирующих насосов различных диаметров и длин, изготовленных из разных материалов.

Размер соединения: G 5/4



Рис. Шланги

Данные для заказа

Значения расхода относятся к жидкостям с вязкостью, аналогичной вязкости воды.

Макс. расход [л/ч]	Размер (внутренний/наружный диаметр) [мм]	Материал	Макс. давление при 20 °C [бар]	Длина [м]	Номер изделия
200	13/20	PVC, армированный тканью	15	3	96727423
				10	96727420
				50	96692592
460	19/27	PVC, армированный тканью	12	3	96727426
				10	96696200
				50	96695788
	19/24.6	PVC, усиленный пластмассовой спиралью	7	3	99168771

TMO16958

Приемные клапаны

Приемные клапаны устанавливаются в нижних точках впускных шлангов.

Приемные клапаны предназначены для следующих применений:

- выкачивание химических реагентов из негерметичных контейнеров;



Рис. Приемный клапан, размер соединения G 5/4

Данные для заказа приемных клапанов с размером соединения G 5/4

Приемные клапаны G 5/4 не оснащаются реле уровня.

Объем поставки:

- Сетчатый фильтр (размер ячейки прибл. 0,8 мм)
- Обратный клапан
- Комплект соединений для шлангов и труб:
 - для шлангов с внутренним диаметром 19 или 20 мм;
 - для труб с внешним диаметром 25 мм (корпус PE с прокладкой PVC, корпус PVDF с прокладкой PVDF)
- Комплект соединений для труб из нержавеющей стали: с внутренней резьбой, Rp 3/4".

Примечание. При использовании нижних клапанов с установкой шланга, жесткий трубопровод должен быть насажен на шланг, чтобы линия всасывания в резервуаре располагалась прямо вертикально.

Размеры

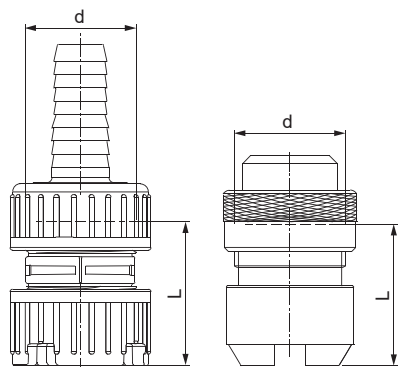


Рис. Слева: Приемный клапан (PE, PVDF). Справа: Приемный клапан (нержавеющая сталь)

Материал	d [мм]	L [мм]
PE, PVDF	53	57
Нерж. сталь	50	57

TM068427

TM069058

Данные для заказа

Значения расхода относятся к жидкостям с вязкостью, аналогичной вязкости воды.

Макс. расход [л/ч]	Материал			Номер изделия
	Корпус	Уплотнение	Шарик	
460	PE	FKM / EPDM	Керамика	99168633
		PTFE	Керамика	99168635
	PVDF	FKM / EPDM	Керамика	99168636
		PTFE	Керамика	99168649
	Нерж. сталь ¹⁾	PTFE	Нерж. сталь ²⁾	99170593

1) Нержавеющая сталь 1.4571, 1.4435, 1.4305

2) Нержавеющая сталь 1.4401

Жесткие всасывающие линии

Компания Grundfos предлагает широкий модельный ряд жестких всасывающих линий для разнообразных контейнеров для химических веществ.

Жесткие всасывающие линии предназначены для следующих применений:

- выкачивание химических реагентов из негерметичных контейнеров;
- контроль уровня жидкости в контейнере с химическим реагентом (исполнения с двухпозиционным реле уровня).

Жесткие всасывающие линии устанавливаются в нижней точке впускного шланга. Поставляются либо без реле уровня, либо с двухпозиционным реле низкого уровня и опорожнения резервуара. Глубину погружения можно регулировать.



Рис. Жесткая всасывающая линия, размер соединения G 5/4

Данные для оформления заказа на жесткие всасывающие линии с размером соединения G 5/4

Объем поставки:

- Сетчатый фильтр (размер ячейки прибл. 2,2 мм)
- Обратный клапан
- Комплект соединений для шлангов и труб:
 - для шлангов с внутренним диаметром 19 или 20 мм;
 - Для труб PVC с внешним диаметром 25 мм
- Переходник бака с отверстиями для линий выпуска воздуха.

Жесткие всасывающие линии с двухпозиционным реле уровня (низкий уровень, опорожнение бака) поставляются в комплекте с:

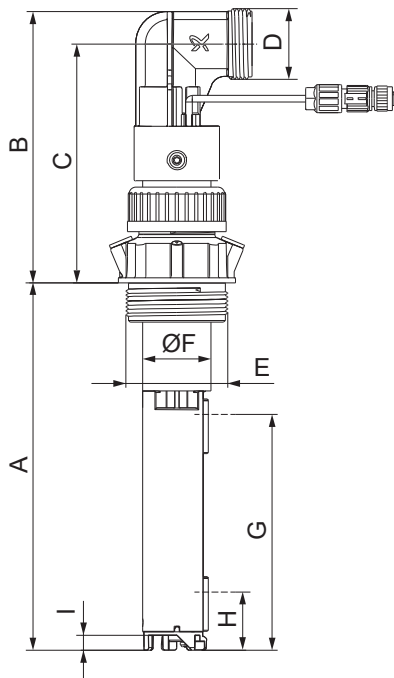
- блоком герконовых реле с двумя поплавками;
- кабелем с оболочкой из полиэтилена, 5 метров;
- штекером M12 для подключения дозирующих насосов DDA, DDE, DME.

Контакт реле низкого уровня и опорожнения резервуара на заводе устанавливается нормально разомкнутым (NO). Контакт можно установить нормально замкнутым (NC), перевернув поплавок.

Электрические характеристики реле уровня:

- Макс. напряжение: 48 В
- Макс. ток: 0,5 А
- Макс. нагрузка: 10 ВА

Размеры



TMD66130

Рис. Жесткая всасывающая линия

A [мм]	B [мм]	C [мм]	D	E	ØF [мм]	G* [мм]	H* [мм]	I [мм]
500								
690	159	140	G 5/4	G 2	40	138	34	8.7
980								
1200								

* Переключение уровня для воды

Подбор оборудования

Тип	Объём резервуара [л]	Рекомендуемая глубина погружения (A) [мм]
Цилиндрический резервуар Grundfos	60	500
	100	690
	200	690
	300	980
	500	1200
	1000	1200
Квадратный резервуар Grundfos	100	690
Бочка типа L-ring	120	980
	220	980
Стальная бочка	216	980
Баки в соответствии со стандартом EN 12712	33 (большая крышка)	500
	25, 30, 33	500
	60	690
IBC	все типоразмеры	1200

Данные для заказа

Значения расхода относятся к жидкостям с вязкостью, аналогичной вязкости воды.

Макс. расход [л/ч]	Макс. глубина погружения [мм]	Материал			Номер изделия	
		Корпус	Уплотнение	Шарик	ЖВЛ без датчика уровня	ЖВЛ с датчиком уровня
460	500	PE	FKM, EPDM	Керамика	99199363	99161410
			PTFE	Керамика	99199364	99161411
	690	PE	FKM, EPDM	Керамика	99199365	99161412
			PTFE	Керамика	99199366	99161943
	980	PE	FKM, EPDM	Керамика	99199367	99161944
			PTFE	Керамика	99199368	99161945
1200	PE	FKM, EPDM	Керамика	99199369	99161946	
		PTFE	Керамика	99199370	99161947	

Принадлежности для жестких всасывающих линий**Переходники для подключения контейнера**

Данные переходники позволяют монтировать стандартные всасывающие линии (резьба G 2) на контейнерах разных типов.



Рис. Переходники для контейнеров

Данные для заказа

Тип	Тип контейнера	Материал	Номер изделия
	ТМ048470 Контргайка для резервуаров без резьбового отверстия, например квадратного резервуара объемом 100 л или цилиндрического резервуара объемом 1000 л	PVC, серый	98071170
	Контейнеры с отверстием с резьбой NPT 2"	PVC, серый	98156690
	Бочки с крупной резьбой S 70 x 6 (MAUSER 2")	PE, синий	98071171
	Бочки с крупной резьбой S 56 x 4 (TriSure®)	PE, оранжевый	98071172
	Баки со средним отверстием (примерно Ø 45), в соответствии со стандартом EN 12713	PE, желтый	98071174
	Баки с большим отверстием (примерно Ø 57), в соответствии со стандартом EN 12713	PE, коричневый	98071175
	Американские контейнеры с наливной горловиной 63 мм (ASTM International)	PE, белый	98071176
	ТМ048472 IBC (еврокуб) с отверстием Ø 150 мм, S 160 x 7	PE, черный	98071177

ТМ048506

Газоотводный клапан

Газ, выделяемый жидкостью в контейнере, может стать причиной появления неприятного запаха и коррозии. Газоотводный клапан позволяет этого избежать. Жесткие всасывающие линии могут быть оснащены данным клапаном.

Доступны два варианта:

- газоотводный клапан: утечка газа из контейнера невозможна, но воздух может попасть внутрь;
- газоотводный клапан с фильтром: возможна утечка газа из контейнера и воздух может попасть внутрь. Устройство подсоединяется к фильтру посредством шланга на 4/6 мм.

Объем поставки:

- Уплотнитель для переходника резервуара
- Клапан или ниппель для шланга 4/6 мм (шланг не входит в комплект)
- Уплотнитель для кабельного вывода

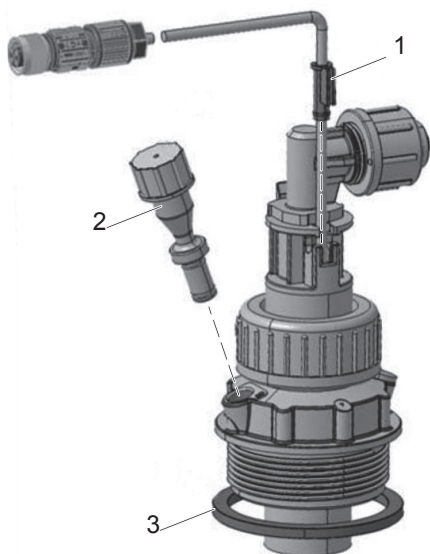


Рис. Устройство защиты от выброса газов

TM069068

Поз.	Описание
1	Уплотнитель для кабельного вывода
2	Клапан
3	Уплотнение для переходника резервуара

Данные для заказа

Вариант исполнения	Номер изделия
Газоотводный клапан	98071178
Газоотводный клапан для использования с фильтром	98071179

Плоский переходник для DMX и DMH с блоком управления AR

Плоский переходник позволяет подключать жесткие всасывающие линии или приемные клапаны с реле уровня к насосам со входом измерения уровня с плоским штекером (например, DMX и DMH с блоком управления AR).



Рис. Плоский переходник для DMX и DMH с блоком управления AR

TM070206

Данные для заказа

Описание	Номер изделия
Плоский переходник для DMX и DMH с блоком управления AR	96635010

Инжекционные клапаны

Стандартные инжекционные клапаны

Инжекционные клапаны предназначены для соединения линии дозирования и технологической линии. Они обеспечивают минимальное противодавление и позволяют избежать протекания среды дозирования.



Рис. Стандартный инжекционный клапан

Инжекционный клапан с шаровым краном

Инжекционные клапаны с шаровым краном используются там, где точка ввода должна быть закрываемой. Шаровый кран устанавливается между линией впрыска и подпружиненным обратным клапаном.

- Линию дозирования можно полностью исключить из процесса.
- Обратный клапан можно демонтировать и очистить, не останавливая процесс и не опорожняя технологическую линию.



Рис. Инжекционный клапан с шаровым краном

Данные для оформления заказа на инжекционные клапаны для подключения насоса с размером соединения G 5/4

Инжекционные клапаны для дозирующих насосов средней мощности с размером соединения G 5/4 обеспечивают минимальное противодавление 0,7 бар.

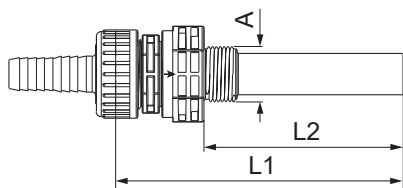
Объем поставки:

- Инжекционная труба
 - глубина погружения: 120 мм
 - Трубы из полипропилена, ПВХ и ПВДФ можно укоротить
- Подпружиненный обратный клапан с пружиной из сплава С-4
- Комплект соединений для шлангов и труб (PVC, PP, PVDF):
 - для шлангов с внутренним диаметром 19 или 20 мм;
 - для труб с наружным диаметром 25 мм.
- Комплект соединений для труб из нержавеющей стали: с внутренней резьбой Rp 3/4".

TM068428

TM068429

Размеры стандартных инжекционных клапанов



TM069844

A	L1 [мм]	L2 [мм]
G 1	173	120

Данные для оформления заказа на стандартные инжекционные клапаны

Макс. расход: 460 л/ч

Значения расхода относятся к жидкостям с вязкостью, аналогичной вязкости воды.

Макс. давление [бар]	Материал			Номер изделия
	Корпус	Уплотнение	Шарик	
10	PVC	FKM	Керамика	99168657
		EPDM	Керамика	99168658
		PTFE	Керамика	99169217
	PP	FKM	Керамика	99169220
		EPDM	Керамика	99169223
		FKM	Керамика	99169227
PVDF	EPDM	Керамика	99169228	
	PTFE	Керамика	99169229	
16	Нержавеющая сталь	PTFE	Нержавеющая сталь	99169230

Размеры инжекционных клапанов с шаровым краном

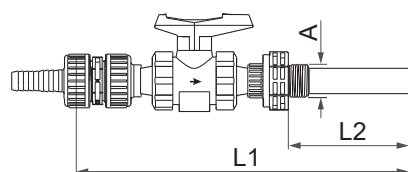


Рис. Материал корпуса: PVC

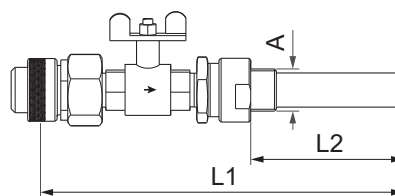


Рис. Материал корпуса: Нержавеющая сталь

TM069843

TM069842

Материал	A	L1 [мм]	L2 [мм]
PVC	G 1	330	120
Нержавеющая сталь	G 1	285.5	120

Данные для оформления заказа на инжекционные клапаны с шаровым краном

Макс. расход: 460 л/ч

Макс. давление: 10 бар

Значения расхода относятся к жидкостям с вязкостью, аналогичной вязкости воды.

Материал			Номер изделия
Корпус	Уплотнение	Шарик	
PVC	FKM	Керамика	99206582
	EPDM	Керамика	99206585
Нержавеющая сталь	PTFE	Нержавеющая сталь	99206586

Предохранительные клапаны, клапаны поддержания давления

Предохранительные клапаны

Предохранительные клапаны предназначены для защиты насоса и компонентов системы, установленных на напорной стороне, от избыточного давления. Все дозирующие установки высокого давления должны комплектоваться предохранительным клапаном.



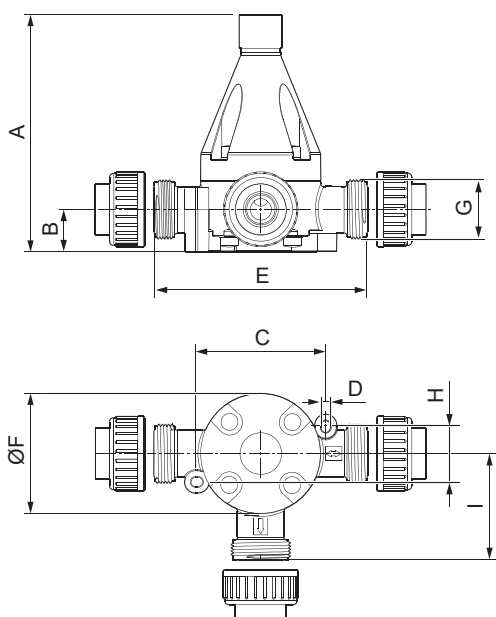
Рис. Предохранительный клапан, G 5/4

Данные для оформления заказа на предохранительные клапаны для подключения насоса с размером соединения G 5/4

Предохранительные клапаны для дозирующих насосов средней мощности с размером соединения G 5/4 устанавливаются на напорной линии рядом с насосом с помощью 2 последовательных соединений. Боковое соединение предназначено для возврата жидкости в резервуар.

- Давление сброса:
 - заводская настройка давления прибл. 10 бар
 - регулируется от 3 до 10 бар
- Макс. рабочее давление: 10 бар
- Макс. расход: 460 л/ч
 - Значения расхода относятся к жидкостям с вязкостью, аналогичной вязкости воды.
- Комплект соединений для шлангов и труб (PVC, PP, PVDF):
 - для шлангов с внутренним диаметром 19 или 20 мм;
 - для труб с наружным диаметром 25 мм.
- Комплект соединений для труб (Нержавеющая сталь): с внутренней резьбой Rp 3/4".

Размеры предохранительных клапанов из PP, PVC, PVDF

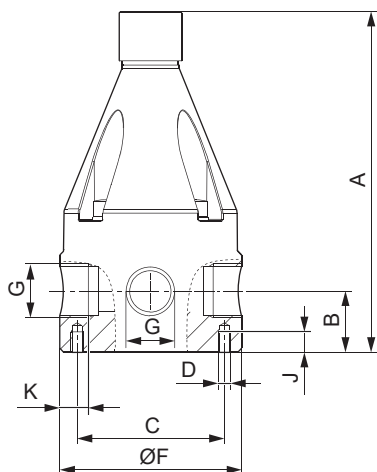


A [мм]	B [мм]	C [мм]	D [мм]	E [мм]	ØF [мм]	G	H [мм]	I [мм]
168	30	92	6.5	150	85	G 5/4	40	75

TM068421

TM068077

Размеры предохранительных клапанов из нержавеющей стали



TM068247

A [мм]	B [мм]	C [мм]	D	ØF [мм]	G	J [мм]	K [мм]
167	30	63	M 6	89	Rp 3/4	10	17.5

Данные для оформления заказа на предохранительные клапаны

Материал	Уплотнение	Номер изделия
PVC	FKM / EPDM	99131032
	PTFE	99141139
PP	FKM / EPDM	99141197
	FKM / EPDM	99141212
PVDF	FKM / EPDM	99141224
	PTFE	99141228
Нержавеющая сталь	-	99141228

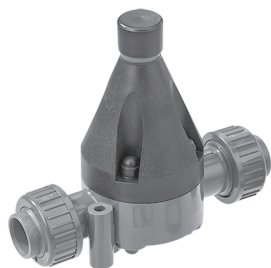
Клапаны поддержания давления

Клапаны поддержания давления предназначены для поддержания постоянного противодействия дозирующего насоса. Они применяются в следующих случаях:

- противодействие слишком низкое или полностью отсутствует;
- неустойчивое давление в системе с демпфером пульсаций, установленным на напорной стороне;
- для предотвращения сифонного эффекта, при котором давление на входе выше противодействия.

Клапаны поддержания давления устанавливаются на напорной линии.

Не допускается использование клапанов поддержания давления в качестве запорных клапанов.



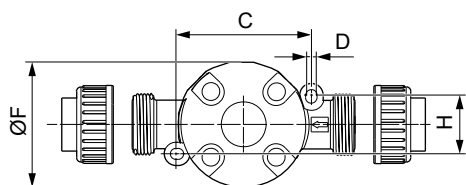
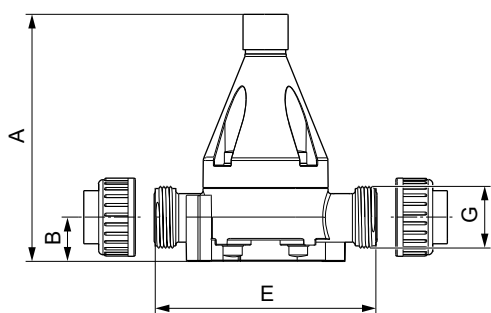
TM068422

Рис. Клапан поддержания давления, G 5/4

Данные для оформления заказа на клапаны поддержания давления для подключения насоса с размером соединения G 5/4

- Давление нагрузки:
 - заводская настройка давления пригл. 3 бар
 - регулируется от 3 до 10 бар
- Макс. рабочее давление: 10 бар
- Макс. расход: 460 л/ч
 - Значения расхода относятся к жидкостям с вязкостью, аналогичной вязкости воды.
- Комплект соединений для шлангов и труб (PVC, PP, PVDF):
 - для шлангов с внутренним диаметром 19 или 20 мм;
 - для труб с наружным диаметром 25 мм.
- Комплект соединений для труб (Нержавеющая сталь): с внутренней резьбой Rp 3/4".

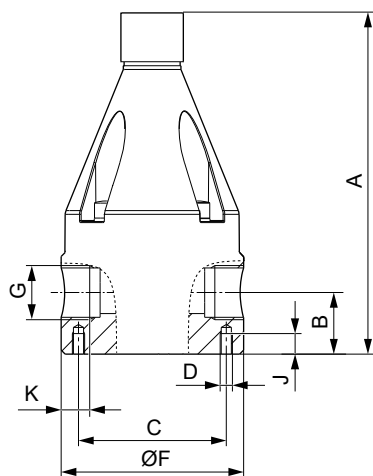
Размеры клапанов поддержания давления из PP, PVC, PVDF



A [мм]	B [мм]	C [мм]	D [мм]	E [мм]	F [мм]	G	H [мм]
168	30	92	6.5	150	85	G 5/4	40

TM068090

Размеры клапанов поддержания давления из нержавеющей стали



A [мм]	B [мм]	C [мм]	D	F [мм]	G	J [мм]	K [мм]
167	30	63	M 6	89	Rp 3/4	10	17.5

TM068246

Данные для заказа

Материал		Номер изделия
Корпус	Уплотнение	
PVC	FKM / EPDM	99132186
	PTFE	99140593
PP	FKM / EPDM	99140610
PVDF	FKM / EPDM	99140646
	PTFE	99140651
Нержавеющая сталь	-	99135772

Клапаны противодействия

Клапаны противодействия предназначены для обеспечения постоянного противодействия 3 бар. Также они крайне необходимы насосам SMART Digital XL DDA-FCM при очень низких значениях расхода. Клапаны противодействия устанавливаются непосредственно на клапане, который находится на нагнетательной линии насоса или на предохранительном клапане.

Данные для оформления заказа на клапаны противодействия для подключения насоса с размером соединения G 5/4

- Давление нагрузки: 3 бар, не регулируется
- Макс. рабочее давление: 10 бар
- Макс. расход: 200 л/ч
 - Значения расхода относятся к жидкостям с вязкостью, аналогичной вязкости воды.
- Материал пружины: Сплав С-4
- Соединительные детали отсутствуют

Размеры

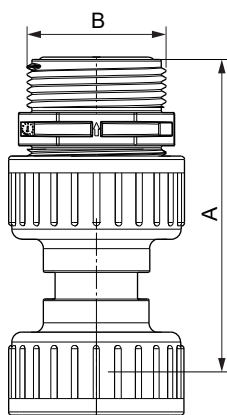


Рис. Клапан противодействия

A [мм]	B
94	G 5/4

Данные для заказа

Материал		Уплотнение	Номер изделия
Корпус	Шарик		
PVC	Керамика	EPDM	99229021
		FKM	99229033
PVDF	Керамика	EPDM	99229018
		FKM	99229020
Нержавеющая сталь	Нержавеющая сталь	PTFE	99229034

TM068404

Демпферы пульсаций и калибровочные цилиндры

Демпферы пульсаций DB и DBG на напорной стороне

Демпферы пульсаций используются для стабилизации пульсаций расхода и давления, возникающих в процессе работы объемных насосов, таких как мембранные дозирующие насосы.

Демпферы пульсаций DB и DBG с разделительной мембраной предназначены для установки на напорной стороне дозирующего насоса. Они специально разработаны для установки на длинных напорных линиях малого диаметра или на жестких трубопроводах. Демпферы пульсаций способствуют оптимизации точности дозирования и защищают напорную линию от скачков давления.

Демпферы пульсаций DB и DBG снабжены внутренней воздушной или азотной подушкой, которая отделена от дозируемой среды разделительной мембраной. Это позволяет поддерживать стабильность давления в течение долгого времени, а также предотвращает поглощение воздуха или азота дозируемой средой.

В качестве разделительной мембраны в демпферах пульсаций в исполнении из PVC, PP и нержавеющей стали используется разделительная мембрана из FKM или EPDM, а в демпферах пульсаций из PVDF используется разделительная мембрана из тефлона.

Демпферы пульсаций DGB оборудованы манометром для упрощения регулировки давления. Демпферы пульсаций DB не имеют манометра.

Если расход ограничен 75 % от максимальной производительности насоса, для дозирующих насосов Grundfos SMART Digital демпфер пульсаций DB или DBG не требуется. В жестких трубопроводах расход без демпфера пульсаций не должен превышать 50 % от максимальной производительности дозирующего насоса.

В случае неустойчивого или низкого противодавления в системе может потребоваться установка клапана поддержания давления после демпфера пульсаций для оптимизации его функции.



Рис. Демпфер пульсаций DBG на напорной стороне



Демпферы пульсаций CSD на стороне всасывания

Демпферы пульсаций используются для стабилизации пульсаций расхода и давления, возникающих в процессе работы объемных насосов, таких как мембранные дозирующие насосы.

Демпферы пульсаций CSD устанавливаются на стороне всасывания дозирующего насоса. Они могут использоваться вместе с несколькими насосами с подводом от одной и той же впускной линии.

Демпферы пульсаций CSD помогают обеспечить исправную работу дозирующих насосов, что в высокой степени зависит от надлежащих условий всасывания. В установках с длинными впускными линиями или впускными линиями малого диаметра рекомендуется использовать демпфер пульсаций CSD.

Демпферы пульсаций CSD оснащены прозрачным цилиндром из PVC. В установках без затопленной всасывающей линии дополнительный комплект ручного вакуумного насоса упрощает запуск дозирующего насоса.



Рис. Демпферы пульсаций CSD на стороне всасывания

Калибровочные цилиндры

Калибровочные цилиндры оснащены стеклянным измерительным цилиндром со шкалой мелкого масштаба. В нормальном режиме работы можно отсоединять цилиндры от установки со стороны всасывания посредством нижнего запорного крана.

Один калибровочный цилиндр можно использовать для нескольких насосов с подводом от одной и той же всасывающей линии.

Нельзя использовать калибровочные цилиндры в качестве демпферов пульсаций.

Руководство по подбору демпферов пульсаций и калибровочных цилиндров для подключения к насосу с размером соединения G 5/4

Найдите ваш тип насоса в таблице. Найдите требуемый демпфер пульсаций или объем калибровочного цилиндра в соответствующей графе таблицы.

Тип насоса	Объем хода насоса [мл]	Требуемый объем [л]		
		DB / DBG	CSD	Калибровочный цилиндр
DDA / DDE 60-10	5.56			
DDA / DDE 120-7	11.58	0,3–0,36	1.5	2.0
DDA / DDE 200-4	19.3			

TM068450

Тип насоса	Объем хода насоса [мл]	Требуемый объем [л]		
		DB / DBG	CSD	Калибровочный цилиндр
DMX 17-4				
DMX 39-4	10.4			
DMX 75-4		0,3–0,36	1.5	2.0
DMX 25-3	16			
DMX 60-3				
DMX 115-3	16	0,3–0,36	1.5	2.0
DMX 24-8				
DMX 52-8	13.8			
DMX 100-8		0,3–0,36	1.5	2.0
DMX 142-8				
DMX 67-10	18.5			
DMX 132-10	18.5	0,3–0,36	1.5	2.0
DMX 190-10	18.5	0,3–0,36	1.5	2.0
DMH 21-10				
DMH 43-10				
DMH 67-10	11.3	0,3–0,36	1.5	2.0
DMH 83-10				
DMH 100-10				
DMX 37-5				
DMX 82-5	22			
DMX 160-5		0,65–0,7	3.0	4.0
DMX 230-5				
DMX 95-8	27.8			
DMX 199-8	27.8	0,65–0,7	3.0	4.0
DMX 280-8				
DMX 60-3				
DMX 130-3	36			
DMX 255-3		0,65–0,7	3.0	4.0
DMX 380-3				
DMX 152-6	44.6			
DMX 321-6	44.6	0,65–0,7	3.0	4.0
DMX 460-6				
DMH 50-10				
DMH 102-10				
DMH 143-10	31.6	0,65–0,7	3.0	4.0
DMH 175-10				
DMH 213-10				
DMH 291-10				

* Если допустима высокая остаточная пульсация, достаточно использовать демпфер меньшего размера.

Данные для оформления заказа на демпферы пульсаций CSD для подключения к насосу с размером соединения G 5/4

Характерные особенности

- Готов к клеевому трубному соединению со втулкой (D) или разъемом (d).
- Калибровка возможна при установке тройника и запорного клапана.
- В установках без затопленной всасывающей линии дополнительный комплект ручного вакуумного насоса упрощает запуск дозирующего насоса.

Объем поставки:

- Контрольное стекло с калибровочной шкалой
- Клапан аэрации
- Материал для настенного монтажа

Размеры

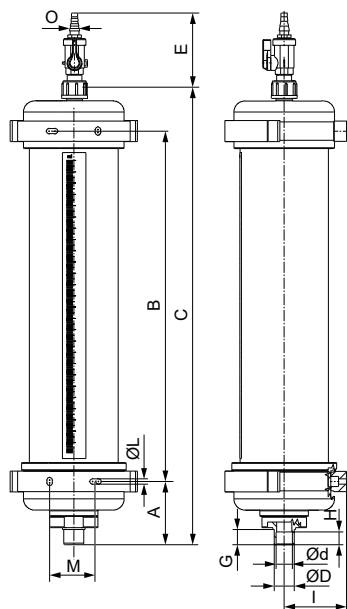


Рис. Демпферы пульсаций CSD с калибровочной шкалой на стороне всасывания

TM068373

Объем демпфера [л]	A [мм]	B [мм]	C [мм]	øD / ød [мм]	E [мм]	G [мм]	H [мм]	I [мм]	øL [мм]	M [мм]	O [мм]
1.5	75	343	465	25 / 20	92	19	16	70	6.5	40	8-13
3.0	79	435	568	25 / 20	92	19	16	78		60	

Данные для заказа

Макс. рабочее давление: 2 бар

Объем демпфера [л]	Макс. объем хода насоса [мл]	Макс. количество насосов с макс. объемом хода	Деление шкалы [мл]	Материал			Номер изделия
				Корпус	Смотровое стекло	Уплотнение	
1.5	19	3	20	PVC	PVC	FKM / EPDM	99188854
						PTFE	99217403
3.0	45	2	25	PVC	PVC	FKM / EPDM	99190807
						PTFE	99217406

Соответствующая информация

Комплект ручного вакуумного насоса для демпферов пульсаций CSD. См. стр. 102.

Данные для оформления заказа на калибровочные цилиндры для подключения к насосу с размером соединения G 5/4

Калибровочные цилиндры предназначены для измерения расхода или калибровки дозирующих насосов. В нормальном режиме работы они должны быть изолированы от трубопровода.

Объема калибровочной колонки достаточно для обеспечения подходящего насоса наибольшего размера приблизительно в течение 30 секунд.

Объем поставки:

- Стекланный цилиндр с внешним кожухом из акрилового волокна
- Сверху расположен клапан аэрации
- Снизу расположен запорный клапан

В установках без затопленной всасывающей линии дополнительный комплект ручного вакуумного насоса упрощает запуск дозирующего насоса.

Нельзя использовать калибровочные цилиндры в качестве демпферов пульсаций.

Размеры

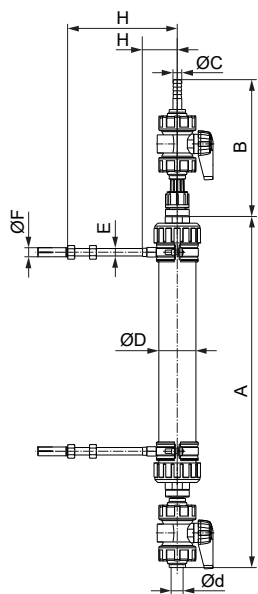


Рис. Калибровочный цилиндр

Объем [л]	Корпус	A [мм]	B [мм]	øC [мм]	øD [мм]	E	øF [мм]	H [мм]
2.0	PVDF	675	188	12	101.6	M 10	12	78-182
	Нерж. сталь	657	148					
4.0	PVDF	795	188	12	132	M 10	12	92-196
	Нерж. сталь	777	148					

Данные для заказа

Объем [л]	Макс. объем хода насоса [мл]	Деление шкалы [мл]	Соединение ød		Материал		Номер изделия
			[мм]		Корпус	Уплотнение	
2.0	19	20	25	-	PVDF	FKM	99224309
			-	G 1	Нерж. сталь	FKM	99224310
					Нерж. сталь	EPDM	99224311
4.0	45	25	25	-	PVDF	FKM	99224312
			-	G 1	Нерж. сталь	FKM	99224313
					Нерж. сталь	EPDM	99224314

Соответствующая информация

Комплект ручного вакуумного насоса для калибровочных цилиндров. См. стр. 103.

Данные для оформления заказа на демпферы пульсаций DB и DBG для подключения к насосу с размером соединения G 5/4

Рекомендуется использовать один демпфер пульсаций для одного дозирующего насоса.

Давление предварительной загрузки: 2,7 бар.

Объем поставки:

- Материал для настенного монтажа
- Исполнения из PVC подготовлены для клеевого соединения трубопровода со втулкой (D) или разъемом (d).
- Исполнения из PVDF или PP подготовлены для сварного соединения трубопровода со втулкой (D) или разъемом (d).
- Демпферы пульсаций DBG оснащены манометром.

TM068405

Размеры

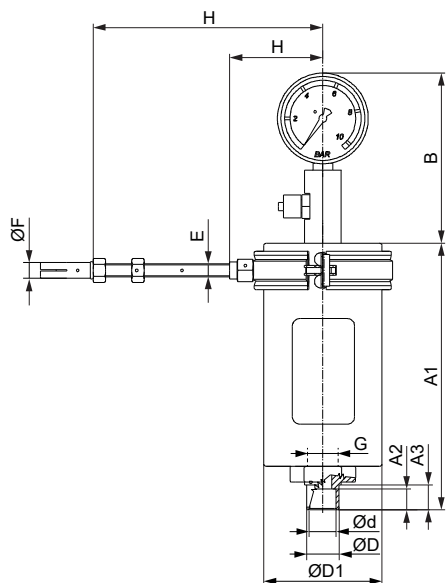


Рис. Демпфер пульсаций DBG, исполнение из PVC

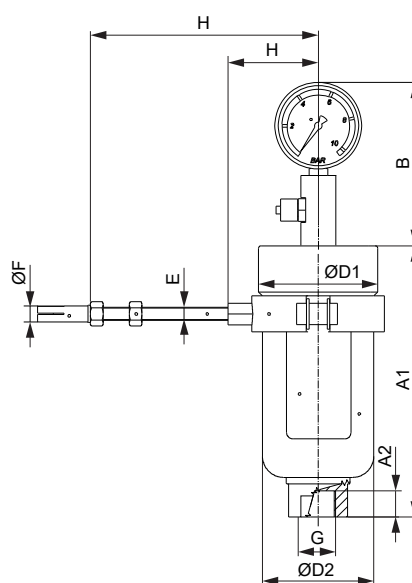


Рис. Демпфер пульсаций DBG, исполнение из нержавеющей стали

В [мм]	øF [мм]	E
129	12	M 10

Объем демпфера [л]	Материал корпуса	Соединения		A1 [мм]	A2 [мм]	A3 [мм]	øD1 [мм]	øD2 [мм]	H [мм]
		øD/ød [мм]	G Внутренняя резьба						
0.3	PVDF	25/20	G 3/4	267	20	25	84	63	58-175
	PVC, PP	25/20	G 3/4	203	20	25	90	-	71-175
0.36	Нерж. сталь*	-	G 1/2	161	16	-	85	-	67-171
	PVC, PP	25/20	G 3/4	263	20	25	100	-	78-152
0.65	Нерж. сталь*	-	G 3/4	205	20	-	90	84	67-171
	PVDF	25/20	G 3/4	138	20	25	98	84	67-171

* Нержавеющая сталь 1.4404

Данные для заказа

Объем демпфера [л]	Макс. объем хода насоса [мл]	Соединения		Материал		Тип DB		Тип DBG	
		øD/ød [мм]	G Внутренняя резьба	Корпус	Уплотнение	Макс. рабочее давление [бар]	Номер изделия	Макс. рабочее давление [бар]	Номер изделия
0.36	19	25/20	G 3/4	PVC	FKM	10	99202662	10	99202687
					EPDM	10	99202663	10	99202688
				PP	FKM	10	99202664	10	99202689
					EPDM	10	99202665	10	99202690
		-	G 1/2	Нерж. сталь	FKM	180	99202667	25	99202692
					EPDM	180	99202669	25	99202693
0.3	19	25/20	G 3/4	PVDF	PTFE	20	99202666	20	99202691

Принадлежности для подключения насоса с размером соединения G 5/4 к гидравлической системе

Объем демпфера [л]	Макс. объем хода насоса [мл]	Соединения		Материал		Тип DB		Тип DBG	
		øD/ød [мм]	G Внутренняя резьба	Корпус	Уплотнение	Макс. рабочее давление [бар]	Номер изделия	Макс. рабочее давление [бар]	Номер изделия
0.65	45	25/20	G 3/4	PVC	FKM	10	99202670	10	99202694
					EPDM	10	99202671	10	99202695
				PP	FKM	10	99202672	10	99202696
					EPDM	10	99202673	10	99202697
		-	G 3/4	Нерж. сталь	FKM	50	99202675	25	99202699
					EPDM	50	99202676	25	99202700
0.7	45	25/20	G 3/4	PVDF	PTFE	20	99202674	20	99202698

Соответствующая информация

Данные для оформления заказа на заливные устройства для демпферов пульсаций DB и DBG. См. стр. 101.

Переходник ниппельной системы для демпферов пульсаций DB и DBG. См. стр. 102.

Манометры демпфера пульсаций напорной стороны с разделительной мембраной. См. стр. 102.

Принадлежности для подключения к гидравлической системе

Комплекты для подключения и комплекты вставок для насоса с размером соединения G 5/4

Комплекты для подключения насосов и комплекты вставок для встраивания стандартных дозирующих насосов Grundfos в установки с различными размерами шлангов или труб.

В комплект подключения насоса входит один набор вставок и одна накидная гайка.



Рис. Комплект для подключения насоса

Комплекты вставок используются для подключения насосов и принадлежностей к трубам и шлангам, размеры которых отличаются от стандартных размеров Grundfos. В комплект входит два набора вставок.



Рис. Комплект вставок

Данные для заказа

Применение	Тип соединения	Для размера шланга/ трубопровода		Код	Материал	Номер изделия	
		Внутренний	Наружный			Комплект присоединения	Комплект вставок
Шланговое соединение	Ниппель и хомут	19, 20 мм	-	U3	PP	99082037	-
					PVC	99082038	-
Трубное соединение	Клеевая или сварная вставка	-	25 мм	U3	PVDF	99082039	-
					PVC	91835696	99170747
Шланговое соединение	Конус и кольцо	13 мм	20 мм	A6	PVC	91835696	99170747

TM068425

TM068430

Применение	Тип соединения	Для размера шланга/ трубопровода		Код	Материал	Номер изделия	
		Внутренний	Наружный			Комплект присоединения	Комплект вставок
Шланговое соединение	Ниппель и хомут	19, 20 мм или 3/4"	-	Q	PP	99169576	99169735
					PVC	99169603	99169740
					PVDF	99169728	99169738
Трубное соединение	Сварная вставка	-	25 мм	B4	PP	91835697	99171119
			DN 20, 3/4"	C0	Нерж. сталь	99369686	-
			25 мм	B0	PVC	96701989	99171177
Трубное соединение	Клеевая вставка	-	Труба 3/4" (дюймовая) или 26,6 мм (метрическая)	C7	PVC	99170858	99171222
Трубное соединение	Внешняя резьба	3/4 NPT		A7	PVC	99082040	99171707
					PP	99082041	99171776
					PVDF	99082042	99171793
	Внутренняя резьба	Rp 3/4		A1	PP	99082043	99182104
					PVDF	99082044	99182109
					Нерж. сталь*	99082045	99182114
					Сплав C-4**	99082046	99182136
					PP	99082047	99174974
					PVDF	99082048	99175004
3/4 NPT		A3	Нерж. сталь*	99082049	99175015		
			Сплав C-4**	99082050	99175031		
Трубное соединение	Тип врезного кольца	19 мм	22 мм	C3	Нерж. сталь*	96727555	-

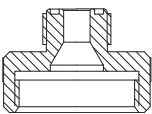
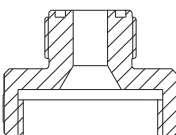
* Накладная гайка: Нержавеющая сталь 1.4401, вставка: Нержавеющая сталь 1.4571

** 2.4610 (Сплав C-4)

Резьбовые переходники G 5/4

При помощи резьбовых переходников возможно подключение к резьбовым соединениям разных размеров. В комплект резьбового переходника входит уплотнение.

Технические данные

Тип	Размер резьбового соединения		Материал		Номер изделия
	Внутренняя резьба	Внешняя резьба	Корпус	Уплотнение	
 TM048301	G 5/4	G 5/8	PP	FKM / EPDM	95730432
			PVC	FKM / EPDM	95730433
				PTFE	95730434
			PVDF	FKM / EPDM	95730435
 TM068416	G 5/4	G 3/4	PP	FKM / EPDM	99227512
			PVC	FKM / EPDM	99227511
				PTFE	99228197
			PVDF	FKM / EPDM	99227829
				PTFE	99227533

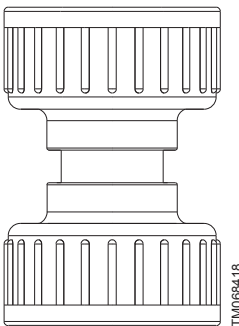
Переходники G 5/4

Переходники с накидными гайками

Переходник с накидной гайкой позволяет установить клапан поддержания давления или предохранительный клапан непосредственно на клапан, который находится на нагнетательной линии насоса.

Переходники с накидными гайками состоят из жесткой трубы с накидными гайками с обоих концов.

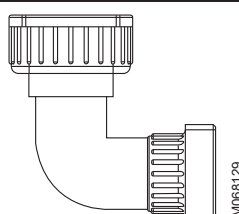
Технические данные

Тип	Размер резьбового соединения		Материал корпуса	Номер изделия
	Внутренняя резьба	Внутренняя резьба		
	G 5/4	G 5/4	PP	99228667
			PVC	99228665
			PVDF	99228669

Коленчатый переходник

Если пространство на всасывающей стороне насоса ограничено, можно установить коленчатый переходник.

Технические данные

Тип	Размер резьбового соединения		Материал корпуса	Номер изделия
	Внутренняя резьба	Внешняя резьба		
	G 5/4	G 5/4	PVC	99168768

Трубопроводная арматура для насосов SMART Digital XL

В комплект входит клапан поддержания давления, предохранительный клапан и демпфер пульсаций, а также крепеж для монтажа насосов SMART Digital XL DDA или DDE.

В комплект крепежа входит кронштейн с винтами и шайбами. Кронштейн можно монтировать на стену или непосредственно на дозирующий резервуар Grundfos. Выпускаются резервуары объемом 200 л, 300 л, 500 л и 1000 л.

Основные компоненты, устанавливаемые на напорной стороне:

- клапан поддержания давления с заданным давлением открытия 3 бар (можно установить до 10 бар);
- предохранительный клапан с заданным давлением открытия 6 бар (можно установить до 10 бар);
- демпфер пульсаций DBG объемом 0,36 л, с манометром, предварительная нагрузка до 2,7 бар (возможность повышения до 8 бар);
- По желанию возможна поставка без демпфера пульсаций. При установке без демпфера пульсаций соблюдайте следующие правила:
 - при установке с жесткими трубопроводами производительность дозирования должна быть ограничена 50 % от максимальной;
 - при установке со шлангами производительность дозирования насоса должна быть ограничена 75 % от максимальной.

Данные для заказа

Вариант исполнения	Материал		Номер изделия
	Корпус	Уплотнение	
С демпфером пульсаций	PVC	FKM	99211372
		EPDM	99211483
Без демпфера пульсаций	PVC	FKM	99211484
		EPDM	99211485

Размеры

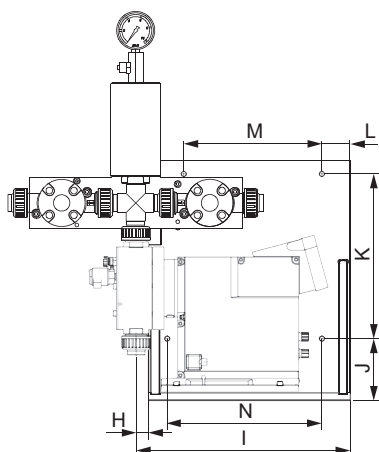


Рис. Сборочный узел, вид сбоку

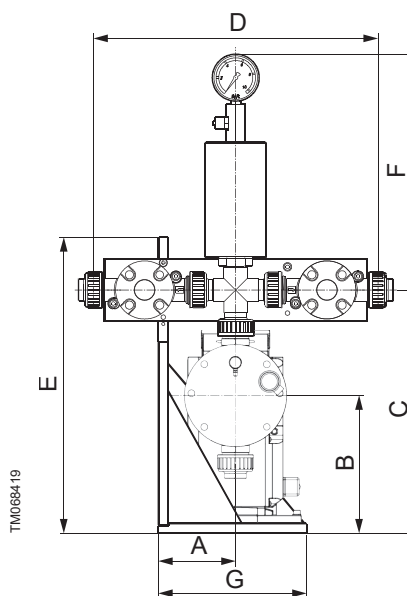


Рис. Сборочный узел, вид сзади

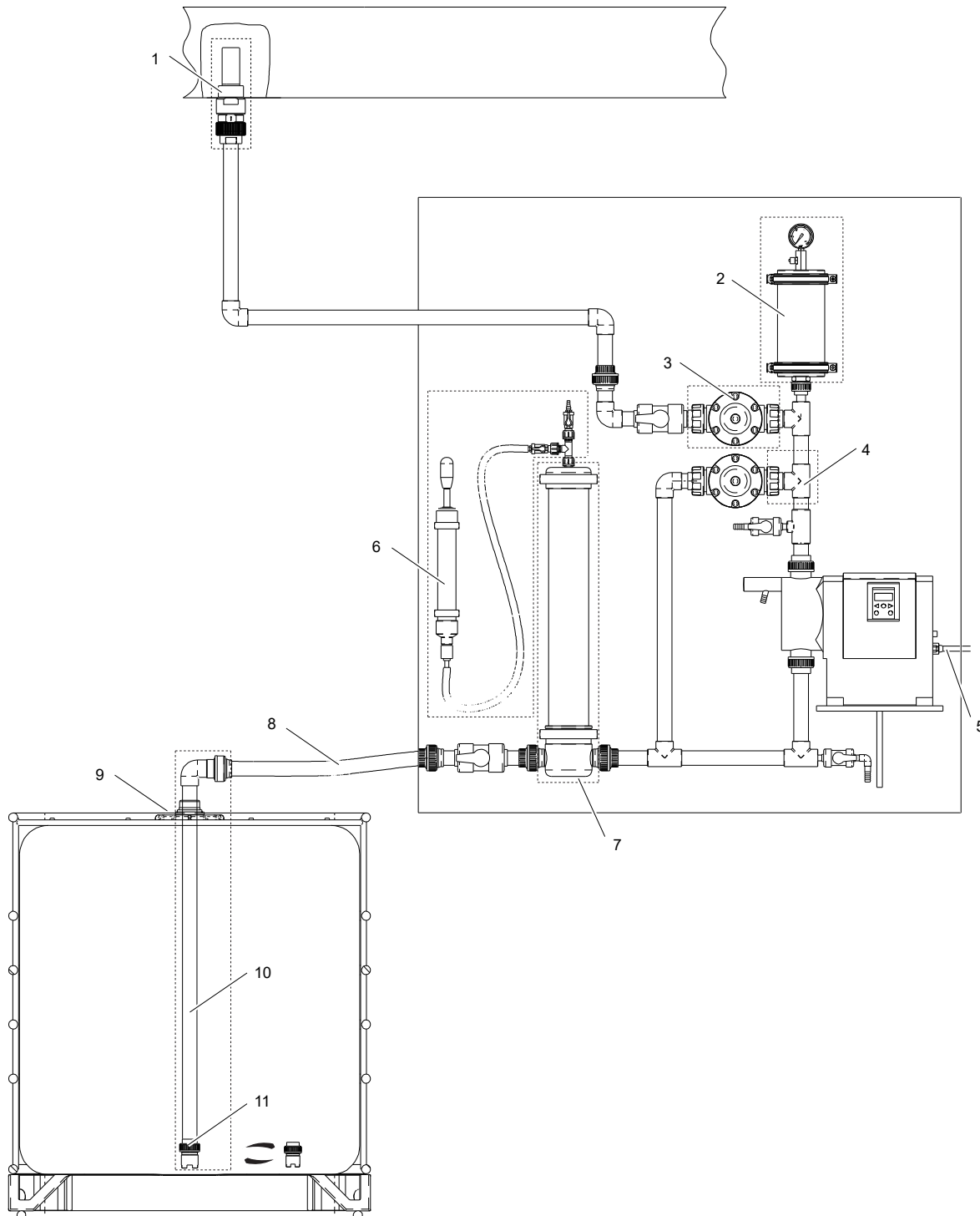
A [мм]	B [мм]	C [мм]			D [мм]	E [мм]
		DDA / DDE 60-10	DDA / DDE 120-7	DDA / DDE 200-4		
117	203	332.5	348	358	410	435

F [мм]	G [мм]	H [мм]	I [мм]	J [мм]	K [мм]	L [мм]	M [мм]	N [мм]
346.5	218	20	385	112	298	51	234	280

4. Принадлежности для подключения насоса с размером соединения G 2 к гидравлической системе

Обзор принадлежностей для подключения насоса с размером соединения G 2

Компания Grundfos предлагает полный ассортимент принадлежностей к дозирующим насосам.



TM070519

Поз.	Описание	См. раздел
1	Инжекционные клапаны	Инжекционные клапаны для насосов с размером соединения G 2 на стр 63
2	Демпферы пульсаций DBG	Данные для оформления заказа на демпферы пульсаций DB и DBG для подключения к насосу с размером соединения G 2 на стр 69
3	Клапаны поддержания давления	Данные для оформления заказа на клапаны поддержания давления для подключения насоса с размером соединения G 2 на стр 65
4	Предохранительный узел	Предохранительный узел для клапанов поддержания давления с размером соединения G 2 на стр 65
5	Кабели и разъемы	Кабели и штекеры для насосов DME на стр 107
6	Комплекты ручных вакуумных насосов	Данные для оформления заказа на демпферы пульсаций CSD для подключения к насосу с размером соединения G 2 на стр 68
7	Демпферы пульсаций CSD	
8	Шланги	Шланги для подключения насоса с размером соединения G 2 на стр 61
9	Переходник для жестких всасывающих линий	Жесткие всасывающие линии с размером соединения G 2 на стр 62
10	Жесткие всасывающие линии	
11	Приемные клапаны	Приемные клапаны с размером соединения G 2 на стр 61
-	Комплекты вставок и комплекты накидных гаек для подключения насосов	Комплекты вставок для подключения к насосу с размером соединения G 2 на стр 71

Шланги для подключения насоса с размером соединения G 2

Шланги для дозирующих насосов различных диаметров и длин, изготовленных из разных материалов.
Размер соединения: G 2



Рис. Шланги

Данные для заказа

Значения расхода относятся к жидкостям с вязкостью, аналогичной вязкости воды.

Макс. расход [л/ч]	Размер (внутренний/ наружный диаметр) [мм]	Материал	Макс. давление [бар]	Длина [м]	Номер изделия
200*	15/20	PVC	0.5	2	96535081
940	32/41	PVC, армированный тканью	9	5	96535077
				10	96535079

* Линия сброса для дозирующей головки DME в комплекте с клапаном деаэрации / сброса давления

Приемные клапаны с размером соединения G 2

Нижние клапаны G 2 не оснащаются реле уровня.

Объем поставки:

- Сетчатый фильтр (размер ячейки припл. 1 мм)
- Обратный клапан
- Комплект соединений для труб (PVC, PP, PVDF): для труб с наружным диаметром 40 мм
- Комплект соединений для труб (нержавеющая сталь): внутренняя резьба Rp 1 1/4"

Реле уровня поставляются как принадлежности для приемных клапанов. Реле давления можно установить, если приемный клапан устанавливается вместе с трубой с наружным диаметром 40 мм.

TMO 18958

Размеры

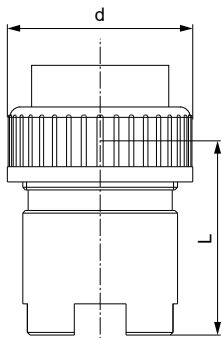


Рис. Приемный клапан

TMO69925

Материал	d [мм]	L [мм]
PVC, PP, PVDF	71.5	75
Нержавеющая сталь (нерж. сталь)	70	75

Данные для заказа

Значения расхода относятся к жидкостям с вязкостью, аналогичной вязкости воды.

Макс. расход [л/ч]	Материал			Номер изделия
	Корпус	Уплотнение	Шарик	
1150	PVC	FKM	Стекло	99352896
		EPDM	PTFE	99352897
		PTFE	PTFE	99352898
	PP	FKM	Стекло	99352899
		EPDM	PTFE	99352900
	PVDF	FKM	PTFE	99352902
		PTFE	PTFE	99352903
	Нерж. сталь	PTFE	Нерж. сталь	99352904

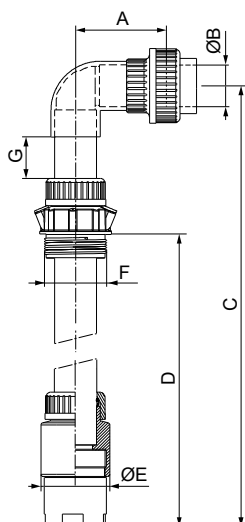
Жесткие всасывающие линии с размером соединения G 2

Жесткие всасывающие линии разработаны для использования со стационарными резервуарами (например, резервуары Grundfos). Жесткие всасывающие линии для стационарных резервуаров снабжены приемным клапаном с сетчатым фильтром. Реле уровня доступны в качестве принадлежностей и могут быть установлены. Длина жесткой трубы может быть изменена в соответствии с требованиями заказчика. Трубу можно резать и устанавливать без приклеивания.

Объем поставки:

- Сетчатый фильтр (размер ячейки прикл. 0,8 мм)
- Обратный клапан
- Комплект соединений для труб (PVC): для труб с наружным диаметром 40 мм
- Регулируемое соединение резервуара

Размеры



TM069952

Рис. Жесткая всасывающая линия

A [мм]	øB [мм]	C [мм]	D [мм]	øE [мм]	F	G [мм]
87	40	1342	1200	66	G 2	40

Данные для заказа

Значения расхода относятся к жидкостям с вязкостью, аналогичной вязкости воды.

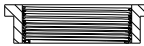

Макс. расход [л/ч]	Макс. глубина погружения [мм]	Материал			Номер изделия
		Корпус	Уплотнение	Шарик	
1150	1200	PVC / PVDF	FKM	Стекло	99328221
			EPDM	Стекло	99328227

Принадлежности для жестких всасывающих линий

Переходники для подключения контейнера

Данные переходники позволяют монтировать стандартные всасывающие линии (резьба G 2) на контейнерах разных типов.

Данные для заказа

Тип	Тип контейнера	Материал	Номер изделия
	TM048470 Контргайка для резервуаров безрезьбового отверстия, например квадратного резервуара объемом 100 л или цилиндрического резервуара объемом 1000 л	PVC, серый	98071170
	TM048472 IBC (еврокуб) с отверстием Ø 150 мм, S 160 x 7	PE, черный	98071177

Инжекционные клапаны для насосов с размером соединения G 2

Инжекционные клапаны предназначены для соединения линии дозирования и технологической линии. Инжекционные клапаны для дозирующих насосов большой мощности с размером соединения G 2 обеспечивают минимальное противодействие 0,6 бар.

Объем поставки:

- Инжекционная труба
 - глубина погружения: 120 мм
 - Трубы из PP, PVC и PVDF можно укоротить
- Подпружиненный обратный клапан с пружиной из сплава С-4
- Комплект соединений для труб (PVC, PP, PVDF): для труб с наружным диаметром 40 мм
- Комплект соединений для труб (Нержавеющая сталь): внутренняя резьба Rp 1 1/4"

Размеры

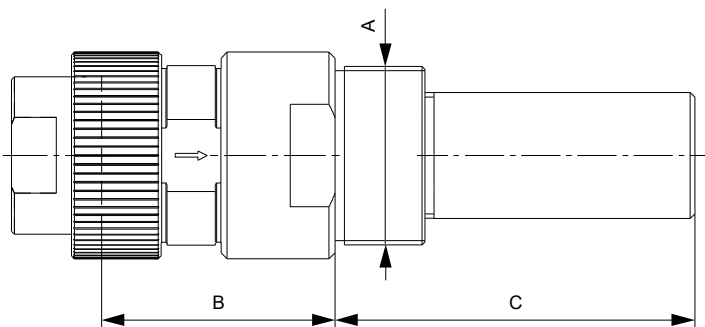


Рис. Инжекционный клапан

A	B [мм]	C [мм]
G 2	78	120

Данные для заказа

- Макс. расход: 1 500 л/ч
- Значения расхода относятся к жидкостям с вязкостью, аналогичной вязкости воды.

Макс. давление [бар]	Материал			Номер изделия
	Корпус	Уплотнение	Шарик	
10	PVC	FKM	Стекло	99332974
		EPDM	PTFE	99333838
		PTFE	PTFE	99333839
	PP	FKM	Стекло	99333903
		EPDM	PTFE	99333904
	PVDF	FKM	PTFE	99333905
		EPDM	PTFE	99333907
		PTFE	PTFE	99333909
		Нержавеющая сталь	PTFE	Нержавеющая сталь

Клапаны поддержания давления

Клапаны поддержания давления предназначены для поддержания постоянного противодействия дозирующего насоса. Они применяются в следующих случаях:

- противодействие слишком низкое или полностью отсутствует;
- неустойчивое давление в системе с демпфером пульсаций, установленным на напорной стороне;
- для предотвращения сифонного эффекта, при котором давление на входе выше противодействия.

Клапаны поддержания давления устанавливаются в напорной линии.

Не допускается использование клапанов поддержания давления в качестве запорных клапанов.

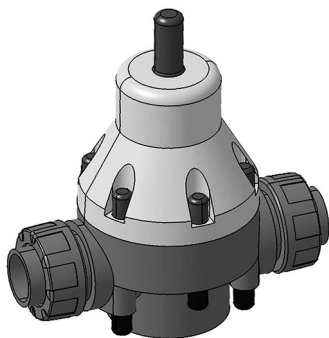


Рис. Клапан поддержания давления, G 2

Данные для оформления заказа на клапаны поддержания давления для подключения насоса с размером соединения G 2

- Давление нагрузки: регулируется от 0,5 до 10 бар
- Макс. рабочее давление: 10 бар
- Макс. расход: 1 500 л/ч
 - Значения расхода относятся к жидкостям с вязкостью, аналогичной вязкости воды.
- Комплект соединений для труб (PVC, PP, PVDF): для труб с наружным диаметром 40 мм
- Комплект соединений для труб (Нержавеющая сталь): внутренняя резьба Rp 1 1/4"

Размеры

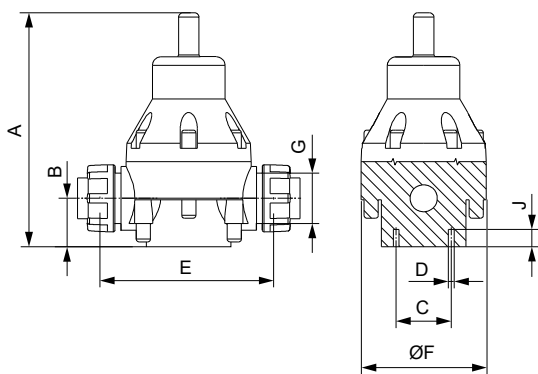


Рис. Материал корпуса: PVC, PP, PVDF

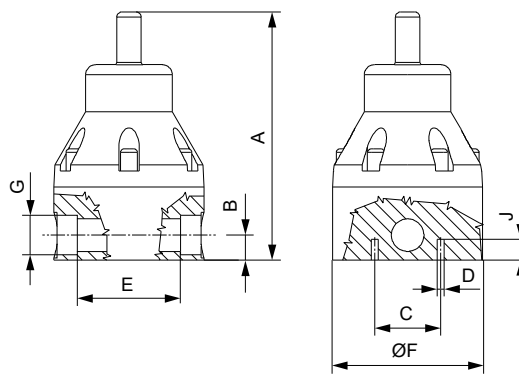


Рис. Материал корпуса: Нержавеющая сталь

Материал корпуса	A [мм]	B [мм]	C [мм]	D	E [мм]	ØF [мм]	G	J [мм]
PVC, PP	276	57	65	M 8	205	148	G 2	20.4
PVDF	318	56	65	M 8	200	147		
Нержавеющая сталь	245	24.5	65	M 8	102	148	Rp 1 1/4	20.5

Данные для заказа

Материал	Номер изделия	
Корпус	Уплотнение	
PVC	FKM / EPDM	99367198
	PTFE	99367199
PP	FKM / EPDM	99367200
	FKM / EPDM	99367201
PVDF	FKM / EPDM	99367201
	PTFE	99367203
Нержавеющая сталь	-	99367204

Предохранительный узел для клапанов поддержания давления с размером соединения G 2

Предохранительные клапаны предназначены для защиты насоса и напорных установок от избыточного давления. Все дозирующие установки высокого давления должны комплектоваться предохранительным клапаном.

Предохранительные клапаны устанавливаются на напорной линии рядом с насосом. Можно создать предохранительный клапан для дозирующего насоса большой мощности, подключив тройник и клапан к предохранительному узлу. Линия сброса давления подключается к выходному отверстию клапана.

Объём поставки:

- Тройник с накидной гайкой для подключения
- Соединение для труб с наружным диаметром 40 мм

Клапан поддержания давления не входит в комплект поставки и заказывается отдельно.

Размеры

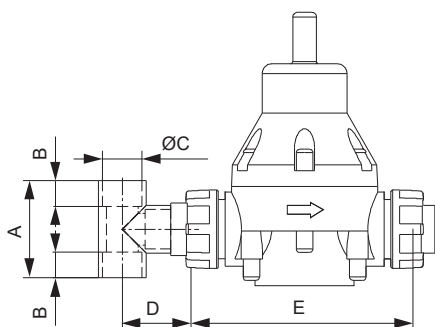


Рис. Предохранительный узел для клапанов поддержания давления

TM070283

A [мм]	B [мм]	øC [мм]	D [мм]	E [мм]
98	26	40	78	205

Данные для заказа

Значения расхода относятся к жидкостям с вязкостью, аналогичной вязкости воды.

Макс. расход [л/ч]	Материал	Номер изделия
1500	PVC	99370957
	PP	99370958
	PVDF	99370960

Демпферы пульсаций

Демпферы пульсаций DB и DBG на напорной стороне

Демпферы пульсаций используются для стабилизации пульсаций расхода и давления, возникающих в процессе работы объемных насосов, таких как мембранные дозирующие насосы.

Демпферы пульсаций DB и DBG с разделительной мембраной предназначены для установки на напорной стороне дозирующего насоса. Они специально разработаны для установки на длинных напорных линиях малого диаметра или на жестких трубопроводах. Демпферы пульсаций способствуют оптимизации точности дозирования и защищают напорную линию от скачков давления.

Демпферы пульсаций DB и DBG снабжены внутренней воздушной или азотной подушкой, которая отделена от дозируемой среды разделительной мембраной. Это позволяет поддерживать стабильность давления в течение долгого времени, а также предотвращает поглощение воздуха или азота дозируемой средой.

В качестве разделительной мембраны в демпферах пульсаций в исполнении из PVC, PP и нержавеющей стали используется разделительная мембрана из FKM или EPDM, а в демпферах пульсаций из PVDF используется разделительная мембрана из тефлона.

Демпферы пульсаций DGB оборудованы манометром для упрощения регулировки давления. Демпферы пульсаций DB не имеют манометра.

В случае неустойчивого или низкого противодавления в системе может потребоваться установка клапана поддержания давления после демпфера пульсаций для оптимизации его функции.



Рис. Демпфер пульсаций DBG на напорной стороне

Демпферы пульсаций CSD на стороне всасывания

Демпферы пульсаций используются для стабилизации пульсаций расхода и давления, возникающих в процессе работы объемных насосов, таких как мембранные дозирующие насосы.

Демпферы пульсаций CSD устанавливаются на стороне всасывания дозирующего насоса. Они могут использоваться вместе с несколькими насосами с подводом от одной и той же впускной линии.

Демпферы пульсаций CSD помогают обеспечить исправную работу дозирующих насосов, что в высокой степени зависит от надлежащих условий всасывания. В установках с длинными впускными линиями или впускными линиями малого диаметра рекомендуется использовать демпфер пульсаций CSD.

Демпферы пульсаций CSD оснащены прозрачным цилиндром из PVC. В установках без затопленной всасывающей линии дополнительный комплект ручного вакуумного насоса упрощает запуск дозирующего насоса.



Рис. Демпферы пульсаций CSD на стороне всасывания

TM068424

TM068450

Руководство по подбору демпферов пульсаций для подключения к насосу с размером соединения G 2

Найдите ваш тип насоса в таблице. Найдите объем требуемого демпфера пульсаций в соответствующей графе таблицы.

Тип насоса	Объем хода насоса [мл]	Требуемый объем [л]	
		DB / DBG	CSD
DME 375-10	39.1	1,4–1,5	5
DME 940-4*	97.9		
DMX 315-3	73	1,4–1,5	5
DMX 525-3	73	1,4–1,5	5
DMX 765-3			
DMH 194-10	60	1,4–1,5	5
DMH 270-10			
DMH 332-10			
DMH 403-10			
DMH 550-10			
DMH 220-10			
DMH 440-10			
DMH 575-10			
DMH 770-10			
DMH 880-10			
DMH 1150-10	131	2.6	10
DMH 750-4			
DMH 1500-4			

* При очень низкой остаточной пульсации необходимо использовать демпфер большего размера.

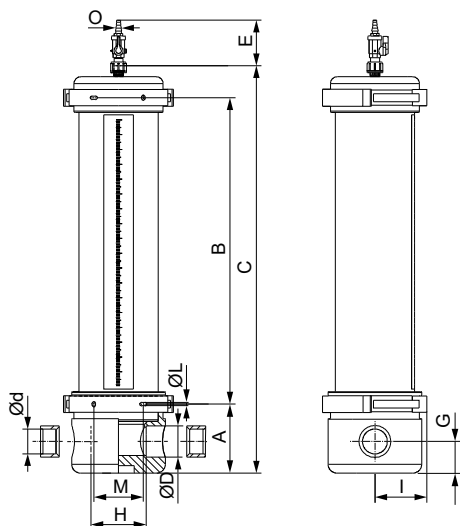
Данные для оформления заказа на демпферы пульсаций CSD для подключения к насосу с размером соединения G 2**Характерные особенности**

- Готов к клеевому трубному соединению с разъемом (d).
- Калибровка возможна при установке запорного клапана.
- В установках без затопленной всасывающей линии дополнительный комплект ручного вакуумного насоса упрощает запуск дозирующего насоса.

Объем поставки:

- Контрольное стекло с калибровочной шкалой
- Клапан аэрации
- Материал для настенного монтажа

Размеры



TM070034

Рис. Демпферы пульсаций CSD с калибровочной шкалой на стороне всасывания

Объем демпфера [л]	A [мм]	B [мм]	C [мм]	Ød [мм]	ØD [мм]	E [мм]	G [мм]	H [мм]	I [мм]	ØL [мм]	M [мм]	O [мм]
5	118.5	700	871	40	50	92	51	71.5	77.5	6.5	60	8-13
10	139.5	600	824	50 40	63	92	64	111.5	95	6.5	90	8-13

Данные для заказа

Макс. рабочее давление: 2 бар

Объем демпфера [л]	Макс. объем хода насоса [мл]	Макс. количество насосов с макс. объемом хода	Деление шкалы [мл]	Материал		Номер изделия
				Корпус	Смотровое стекло	
5	75	3	10	PVC	PVC	99192488
10	171	3	50	PVC	PVC	99194326

Соответствующая информация

Комплект ручного вакуумного насоса для демпферов пульсаций CSD. См. стр. 102.

Данные для оформления заказа на демпферы пульсаций DB и DBG для подключения к насосу с размером соединения G 2

Рекомендуется использовать один демпфер пульсаций для одного дозирующего насоса.

Давление предварительной загрузки: 2,7 бар.

Объем поставки:

- Материал для настенного монтажа
- Исполнения из PVC подготовлены для клеевого соединения трубопровода со втулкой (D) или разъемом (d).
- Исполнения из PVDF или PP подготовлены для сварного соединения трубопровода со втулкой (D) или разъемом (d).
- Демпферы пульсаций DBG оснащены манометром.

Размеры

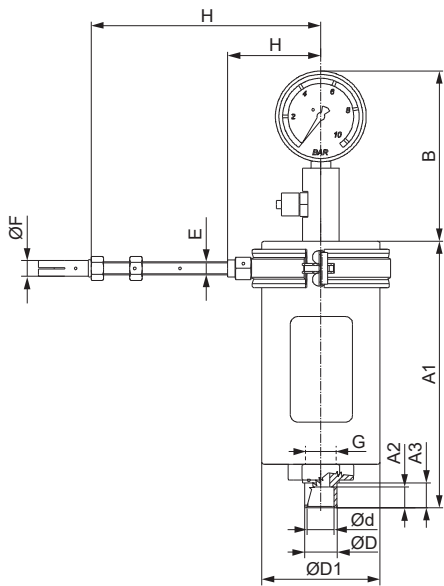


Рис. Демпфер пульсаций DBG, исполнение из PVC

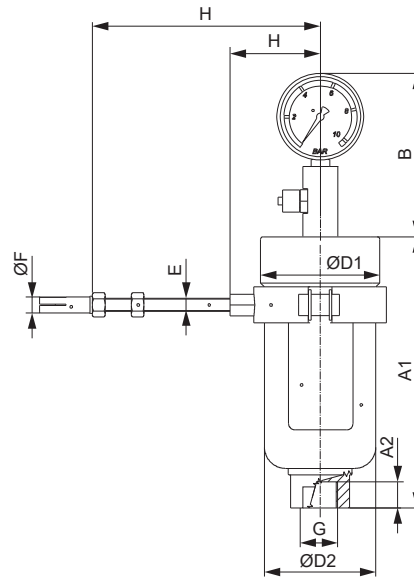


Рис. Демпфер пульсаций DBG, исполнение из нержавеющей стали

В [мм]	øF [мм]	E
129	12	M 10

Объем демпфера [л]	Материал корпуса	Соединения		A1 [мм]	A2 [мм]	A3 [мм]	øD1 [мм]	øD2 [мм]	H [мм]
		øD/ød [мм]	G Внутренняя резьба						
1.5	PVC, PP	40/32	G 1	335	22	28	130	-	90-190
1.4	PVDF	40/32	G 3/4	294	22	28	125	104	77-177
1.5	Нерж. сталь*	-	G 3/4	245	25	-	110	104	77-177
2.6	PVC, PP	40/32	G 1	365	22	28	160	-	105-205
	PVDF	40/32	G 3/4	360	22	28	170	156	103-203
	Нерж. сталь*	-	G 1	295	27	-	140	129	89,5-189,5

* Нержавеющая сталь 1.4404

Данные для заказа

Объем демпфера [л]	Макс. объем хода насоса [мл]	Соединения		Материал		Тип DB		Тип DBG	
		øD/ød [мм]	G Внутренняя резьба	Корпус	Уплотнение	Макс. рабочее давление [бар]	Номер изделия	Макс. рабочее давление [бар]	Номер изделия
1.5	75	40/32	G 1	PVC	FKM	10	99331670	10	99332053
					EPDM	10	99331671	10	99332054
				PP	FKM	10	99331672	10	99332055
					EPDM	10	99331693	10	99332056
1.4	75	40/32	G 3/4	PVDF	PTFE	20	99331694	20	99332057
1.5	75	-	G 3/4	Нерж. сталь	FKM	40	99331695	25	99332058
					EPDM	40	99331696	25	99332059

Объём демпфера [л]	Макс. объём хода насоса [мл]	Соединения		Материал		Тип DB		Тип DBG		
		øD/ød [мм]	G Внутренняя резьба	Корпус	Уплотнение	Макс. рабочее давление [бар]	Номер изделия	Макс. рабочее давление [бар]	Номер изделия	
2.6	171	40/32	G 1	PVC	FKM	10	99333783	10	99333827	
					EPDM	10	99333784	10	99333828	
				PP	FKM	10	99333785	10	99333829	
					EPDM	10	99333786	10	99333830	
				G 3/4	PVDF	PTFE	20	99333787	20	99333831
				-	G 1	Нерж. сталь	FKM	30	99333788	25
EPDM	30	99333789	25				99333843			

Соответствующая информация

Данные для оформления заказа на заливочные устройства для демпферов пульсаций DB и DBG. См. стр. 101.
 Переходник ниппельной системы для демпферов пульсаций DB и DBG. См. стр. 102.
 Манометры демпфера пульсаций напорной стороны с разделительной мембраной. См. стр. 102.

Принадлежности для подключения к гидравлической системе

Комплекты вставок для подключения к насосу с размером соединения G 2

Комплекты для подключения насосов и комплекты вставок для встраивания стандартных насосов Grundfos в установки с различными размерами шлангов или труб.
 Комплекты вставок используются для подключения насосов и принадлежностей к трубам и шлангам, размеры которых отличаются от стандартных размеров Grundfos.



Рис. Комплект вставок

Данные для оформления заказа на комплекты вставок

В комплект вставок входит 2 набора вставок.

Применение	Тип соединения	Для размера шланга/трубопровода		Типовой код соединителя	Материал	Номер изделия
		Внутренний	Наружный			
Шланговое соединение	Ниппель и хомут	32 мм, 41 мм 1 1/4", 1 1/2"	-	C5	PP	96535111
					PVC	99338732
					PVDF	96535112
Трубное соединение	Сварная вставка	-	40 мм	B5	PP	99305837
			DN 32, 1 1/4"	C1	Нерж. сталь	99305838
			40 мм	K	PVC	99305839
Трубное соединение	Клеевая вставка	-	52,5 мм, 1 1/4"	C8	PVC	99338595
			1 1/4 NPT	A8	PVC	99305732
Трубное соединение	Внешняя резьба	-	1 1/4 NPT	A8	PP	99305743
					PVDF	99305745
Трубное соединение	Внутренняя резьба	Rp 1 1/4	-	A2	PP	96608418
				A2	PVDF	96608419
				A2	Нерж. сталь	96575258
				1 1/4 NPT	A4	Нерж. сталь

TM069430

Данные для оформления заказа на комплекты накладных гаек

В комплект накладных гаек входит 2 накладные гайки.

Применение	Материал	Номер изделия
DMX	PVC	99307539
	PP	99307540
	PVDF	99307541
DMX DME 375-10, DME 940-4	Нерж. сталь	96731914
DME 375-10, DME 940-4	PP	96731916
	PVDF	96731915

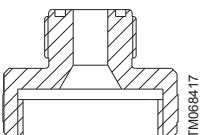
Комплекты контрфланцев для насоса DMH 255/257

Предназначены для насосов DMH 257 и для установки на стороне всасывания насосов DMH 255. В комплект входит один контрфланец.

Применение	Тип соединения	Наружный диаметр трубы	Материал	Номер изделия
Трубное соединение	Клеевое	40 мм	PVC	91835728
			PP	96727589
			PVDF	96727588
	Сварное	42,4 мм, DN 32	Нерж. сталь	91835727
			Сплав С-4	96727609

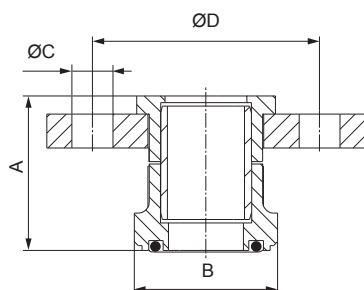
Резьбовые переходники G 2

При помощи резьбовых переходников возможно подключение к резьбовым соединениям разных размеров. В комплект резьбового переходника входит уплотнение.

Тип	Размер резьбового соединения		Материал		Номер изделия
	Внутренняя резьба	Внешняя резьба	Корпус	Уплотнение	
	G 2	G 5/4	PP	FKM / EPDM	99227945
			PVC	FKM / EPDM	99227943
				PTFE	99227960
			PVDF	FKM / EPDM	99227953
				PTFE	99227948

Фланцевые переходники DN 32

При помощи фланцевых переходников принадлежности с размером соединения G 2 можно подключать к дозирующему насосу с фланцами DN 32. В комплект фланцевого переходника входит уплотнение для резьбового соединения.

Размеры

TM070343

A [мм]	B	øC [мм]	øD [мм]
68	G 2	18	100

Данные для заказа

Фланец	Размер резьбового соединения		Материал		Номер изделия
	Внешняя резьба	Корпус	Уплотнение		
DN 32	G 2	PP	FKM / EPDM		99307979
		PVC	FKM / EPDM		99307977
			PTFE		99307978
		PVDF	FKM / EPDM		99307980
PTFE			99307981		

5. Гидравлические принадлежности для насосов высокого давления DMH 28x

Принадлежности для установки на напорной стороне дозирующих насосов высокого давления семейства DMH 28x разработаны специально для систем высокого давления. Проверьте допустимое давление всех принадлежностей, максимальным допустимым давлением установки напорной стороны в целом считается давление принадлежности с наименьшим значением допустимого давления. Настройку клапана сброса давления, входящего в комплект насоса, необходимо выполнить в соответствии с этим значением.

Руководство по подбору принадлежностей всасывающей стороны дозирующих насосов DMH 28x

Для включения в состав установки стороны всасывания дозирующих насосов DMH 28x необходимо использовать стандартные принадлежности с размером соединения, указанным в таблице.

Тип насоса	Объём хода насоса [мл]	Размер соединения (семейство принадлежностей)
DMH 280	1.3-200	G 3/8 На стороне всасывания установите переходник размера G 5/8, чтобы использовать принадлежности размера G 5/8: <i>Резьбовые переходники G 3/8 на стр 34</i>
	2.2-200	
	2.5-200	
	3.3-200	
DMH 281	2-100	G 5/8
	4.2-100	
	6.4-100	
	8-100	
DMH 287	9.6-100	G 5/8
	9-200	
	18-200	
	23-200	
	31-200	
DMH 288	36-200	G 5/8
	50-200	
	3.3-200	
	7.5-200	
	10-200	
	13-200	
DMH 283	15-200	G 5/4
	21-200	
	10-100	
	19-100	
	27-100	
DMH 285	33-100	G 5/4
	40-100	
	55-100	
	20-100	
	40-100	
DMH 285	52-100	G 5/4
	70-100	
	80-100	
	105-100	

Тип насоса	Объём хода насоса [мл]	Размер соединения (семейство принадлежностей)
DMH 286	85-50 110-50 170-50 222-50	G 5/4

Инжекционные клапаны для дозирующих насосов высокого давления DMH 28x

Инжекционные клапаны предназначены для соединения линии дозирования и технологической линии. Они обеспечивают минимальное противодавление 0,7 бар и исключают возникновение обратного потока дозируемой жидкости.

Размеры

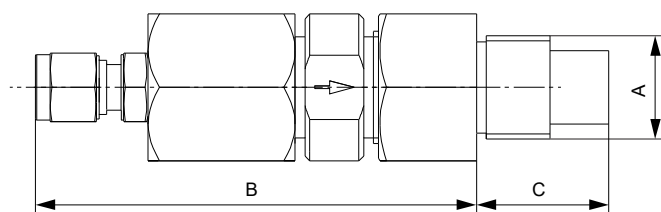


Рис. Инжекционный клапан высокого давления, расход 3,3 л/ч

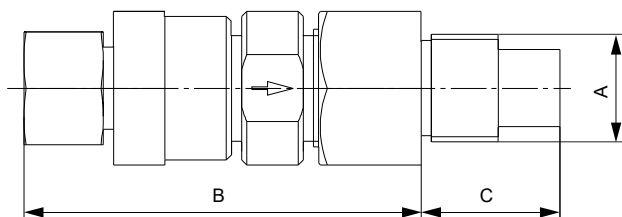


Рис. Инжекционный клапан высокого давления, расход 55 л/ч

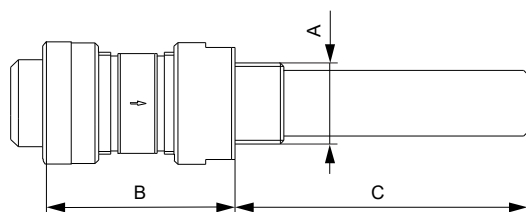


Рис. Инжекционный клапан высокого давления, расход 220 л/ч

TM070227

TM070259

TM070236

Макс. расход [л/ч]	A	B [мм]	C [мм]
3.3	G 1/2	90.0	27
55	G 1/2	77.5	27
220	G 1	75	120

Данные для заказа

Значения расхода относятся к жидкостям с вязкостью, аналогичной вязкости воды.

Макс. расход [л/ч]	Макс. рабочее давление [бар]	Размер соединения линии дозирования	Материал		Номер изделия
			Корпус, Шарик	Уплотнение	
3.3	200	4/6 мм	Нержавеющая сталь	PTFE	99354318
55	200	8/10 мм	Нержавеющая сталь	PTFE	99367393
55	200	10/12 мм	Нержавеющая сталь	PTFE	99354320
220	100	G 3/4	Нержавеющая сталь	PTFE	99354315

Предохранительные клапаны для дозирующих насосов высокого давления DMH 28x

Предохранительные клапаны устанавливаются в напорной линии рядом с насосом с помощью двух соединений. Боковое соединение предназначено для возврата жидкости в резервуар.

Размеры

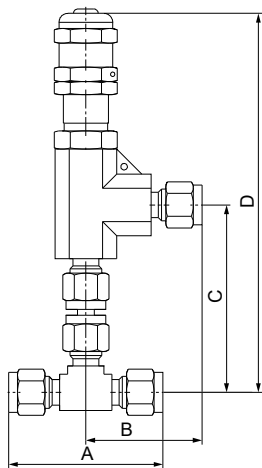


Рис. Предохранительный клапан, макс. расход 3,3 л/час

ТМ070299

Макс. расход [л/ч]	A [мм]	B [мм]	C [мм]	D [мм]
3.3	54	41	66	133
50	72	41	75	142
55	72	46	84	187

Данные для заказа

Значения расхода относятся к жидкостям с вязкостью, аналогичной вязкости воды.

Макс. расход [л/ч]	Диапазон значений макс. давления открывания [бар]	Размер соединения линии дозирования [мм]	Материал		Номер изделия
			Корпус	Уплотнение	
3.3	51	4/6	Нержавеющая сталь	FKM	99362083
	103				
	206				
50	103	10/12	Нержавеющая сталь	FKM	99362085
	206				
55	24	10/12	Нержавеющая сталь	FKM	99362086
	103				

Демпферы пульсаций для дозирующих насосов высокого давления DMH 28x

Руководство по выбору демпферов пульсаций для дозирующих насосов высокого давления DMH 28x

Настоящее руководство по выбору относится к демпферам пульсаций напорной стороны. Найдите ваш тип насоса в следующей таблице.

Тип насоса	Объём хода насоса [мл]	Требуемый объём [л]		
		DB / DBG-H	CSD	
DMH 280	1.3-200	0.36	0.09	0.25
	2.2-200			
	2.5-200			
	3.3-200			
DMH 288	3.3-200	2.33	0.09	0.5
	7.5-200			
	10-200			
	13-200			
	15-200			
	21-200			
DMH 287	9-200	5.3	0.09	0.5
	18-200			
	23-200			
	31-200			
	36-200			
	50-200			
DMH 281	2-100	1.11	0.18	0.5
	4.2-100			
	6.4-100			
	8-100			
	9.6-100			
DMH 283	10-100	6	0.36	1.5
	19-100			
	27-100			
	33-100			
	40-100			
	55-100			
DMH 285	20-100	12	0.36	1.5
	40-100			
	52-100			
	70-100			
	80-100			
	105-100			
DMH 286	85-50	25.3	0.36	3
	110-50			
	170-50			
	222-50			

Соответствующая информация

Данные для оформления заказа на демпферы пульсаций для подключения к насосу с размером соединения G 5/8. См. стр. 28.

Данные для оформления заказа на демпферы пульсаций CSD для подключения к насосу с размером соединения G 5/4. См. стр. 52.

Данные для оформления заказа на демпферы пульсаций DB и DBG-H для дозирующих насосов высокого давления DMH 28x. См. стр. 78.

Демпферы пульсаций DB и DBG-H на напорной стороне

Демпферы пульсаций используются для стабилизации пульсаций расхода и давления, возникающих в процессе работы объемных насосов, таких как мембранные дозирующие насосы.

Демпферы пульсаций DB и DBG-H специально разработаны для установки на длинных напорных линиях малого диаметра или на жестких трубопроводах. Демпферы пульсаций способствуют оптимизации точности дозирования и защищают напорную линию от скачков давления.

Демпферы пульсаций DB и DBG-H снабжены внутренней азотной подушкой, которая отделена от дозируемой среды разделительной мембраной. Это позволяет поддерживать стабильность давления в течение долгого времени, а также предотвращает поглощение азота дозируемой средой. В качестве разделительной мембраны используется мембрана из FKM или EPDM.

Демпферы пульсаций DBG-H оборудованы манометром для упрощения регулировки давления. Демпферы пульсаций DB не имеют манометра.

Данные для оформления заказа на демпферы пульсаций DB и DBG-H для дозирующих насосов высокого давления DMH 28x

Рекомендуется использовать один демпфер пульсаций для одного дозирующего насоса.

Давление предварительной загрузки: 2,7 бар.

Демпферы пульсаций заполняются воздухом на заводе. Для эксплуатации дозирующих систем высокого давления (> 10 бар) воздух необходимо заменить азотом.

Объем поставки:

- Материал для настенного монтажа
- Демпферы пульсаций DBG-H оснащены манометром.

Размеры

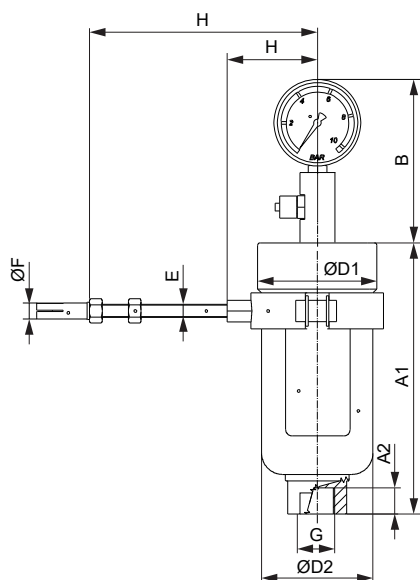


Рис. Демпфер пульсаций DBG-H

Объем демпфера [л]	A1 [мм]	B [мм]	A2 [мм]	ØD1 [мм]	ØD2 [мм]	E	ØF [мм]	G Внутренняя резьба	H [мм]
0.09	100	129	14	55	-	M 10	12	G 3/8	52,5–152,5
0.36	161	129	16	85	-	M 10	12	G 1/2	67-171
0.65	205	129	20	90	84	M 10	12	G 3/4	67-171

TM066452

Данные для заказа

Объём демпфера [л]	Макс. объём хода насоса [мл]	G Внутренняя резьба	Макс. рабочее давление [бар]	Материал		Номер изделия	
				Корпус	Уплотнение	Тип DB	Тип DBG-H
0.09	2	G 3/8	250	Нерж. сталь*	FKM	99336460	99336462
					EPDM	99336461	99336473
0.36	19	G 1/2	160	Нерж. сталь*	FKM	99202667	99336626
					EPDM	99202669	99336625
0.65	45	G 3/4	50	Нерж. сталь*	FKM	99202675	99336634
					EPDM	99202676	99336633

* Нержавеющая сталь 1.4404

Соответствующая информация

Принадлежности для резервуаров. См. стр. 93.

Данные для оформления заказа на заливочные устройства для демпферов пульсаций DB и DBG. См. стр. 101.

Манометры демпфера пульсаций напорной стороны с разделительной мембраной. См. стр. 102.

Данные для оформления заказа на комплекты соединений для демпферов пульсаций DB и DBG-H

Комплекты соединений модифицированных демпферов пульсаций для подключения к трубам различных размеров.

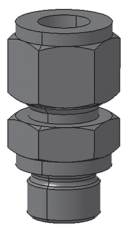


Рис. Комплект соединений демпферов пульсаций

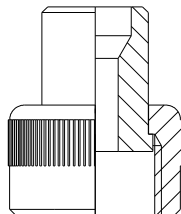
Материал корпуса	Для объема демпфера [л]	Соединение демпфера пульсаций	Трубное соединение [мм]	Номер изделия
Нержавеющая сталь 1.4404	0.09	G 3/8	4/6	99369675
			10/12	99369680
	0.36	G 1/2	10/12	99369681

TM070347

Комплекты соединений для дозирующих насосов высокого давления DMH 28x

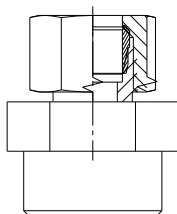
Комплекты соединений модернизированных насосов для встраивания стандартных дозирующих насосов Grundfos в установки с различными размерами труб.

Материал: Нержавеющая сталь



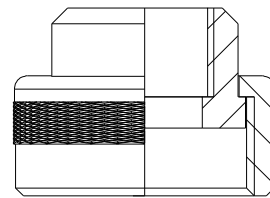
TM070334

Рис. Трубное соединение DN 10, 3/8"



TM070333

Рис. Трубное соединение 10/12 мм



TM070335

Рис. Трубное соединение Rp 3/4

Размер соединения	Тип соединения	Трубное соединение	Код	Мин. рабочее давление [бар]	Номер изделия
G 3/8	Врезное кольцо	4/6 мм	B6	200	96727565
	Внутренняя резьба	Rp 1/4	A	100	97702472
G 5/8		4/6 мм	B6	200	97702506
		8/10 мм	C2	200	97702507
	Сварной ниппель	10/12 мм	C9	200	98807664
		DN 10, 3/8"	A0	40	99369683
G 5/4	Внутренняя резьба	Rp 3/4	A1	100	99082045
	Врезное кольцо	19/22 мм	C3	200	96727555
		Сварной ниппель	DN 20, 3/4"	C0	40

6. Принадлежности для дозирующих насосов DMX 227

Инжекционный клапан для насосов DMX 227

Макс. рабочее давление: 6 бар

Макс. рабочая температура: 40 °C

Размеры

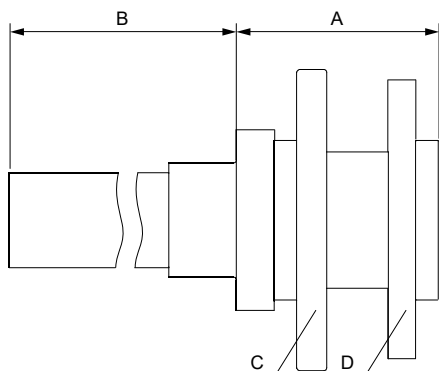


Рис. Инжекционный клапан

Фланцы соответствуют требованиям DIN 2501 / EN 1092.

A [мм]	B [мм]	C	D
157	220	Фланец DN 80	Фланец DN 65

Данные для заказа

Значения расхода относятся к жидкостям с вязкостью, аналогичной вязкости воды.

Макс. расход [л/ч]	Размер соединения	Материал			Номер изделия
		Корпус	Шарик	Уплотнение	
4000	Фланец DN 65	PVC	PVC	FKM	96688319
		PP	PP	FKM	96688320

Предохранительные клапаны для насосов DMX 227

Предохранительные клапаны DN 65 предназначены для защиты напорных трубопроводов от превышения давления.

- Функция переполнения выполняется системой на основе тарельчатой пружины
- Байпасные клапаны с тройником
- Давление сброса:
 - заводская настройка давления припл. 10 бар
 - регулируется от 0 до 10 бар

TM070030

Размеры исполнений из PVC и PP

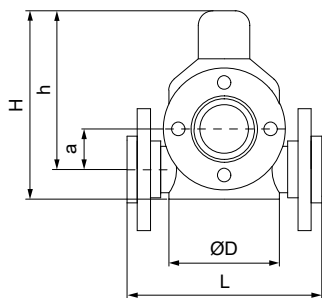


Рис. Исполнения из PVC и PP

TMO38639

Материал	L [мм]	H [мм]	h [мм]	a [мм]	ØD [мм]
Корпус / Уплотнение					
PVC / FKM	266				
PVC / EPDM		230	195	46	130
PP / FKM	326				

Данные для оформления заказа, исполнение из PVC и PP

Значения расхода относятся к жидкостям с вязкостью, аналогичной вязкости воды.

Макс. расход [л/ч]	Размер соединения	Варианты соединений	Материал	Номер изделия
			Корпус / Уплотнение	
4000	Фланец DN 65	Фланец DN 65	PVC / FKM	96638461
			PVC / EPDM	96635243
			PP / FKM	96727368

Размеры исполнений из нержавеющей стали

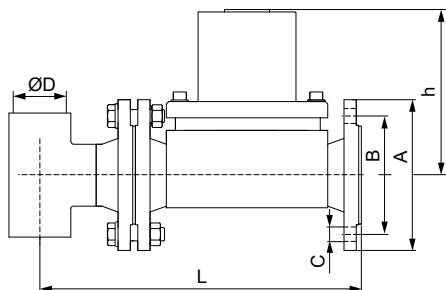


Рис. Исполнение из нержавеющей стали

TMO68749

A [мм]	B [мм]	C [мм]	ØD	h [мм]	L [мм]
185	145	18	76 мм / DN 65	203	394

Данные для оформления заказа, исполнение из нержавеющей стали

Значения расхода относятся к жидкостям с вязкостью, аналогичной вязкости воды.

Макс. расход [л/ч]	Размер соединения	Варианты соединений	Материал	Номер изделия
			Корпус / Уплотнение	
4000	Фланец DN 65	Фланец DN 65	Нержавеющая сталь 1.4571 / FKM	96694452

Клапаны поддержания давления для насосов DMX 227

Клапаны поддержания давления DN 65 используются, если точка впрыска находится ниже насоса.

Давление открытия можно отрегулировать при помощи подпружиненного винта.

Давление нагрузки: заводская настройка давления прилб. 3 бар

Размеры

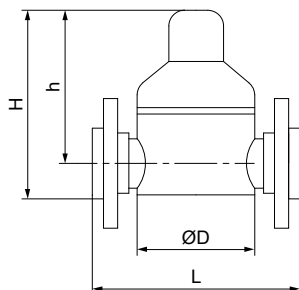


Рис. Клапан поддержания давления

TMO38638

Материал	Уплотнение	L [мм]	H [мм]	h [мм]	øD [мм]
PP	FKM	326	230	195	130
PVC	FKM	266	230	195	130
PVC	EPDM	266	230	195	130
Нержавеющая сталь 1.4571	FKM	280	243	203	198

Данные для заказа

Значения расхода относятся к жидкостям с вязкостью, аналогичной вязкости воды.

Макс. расход [л/ч]	Размер соединения	Варианты соединений	Материал		Номер изделия
			Корпус	Уплотнение	
4000	Фланец DN 65	Фланец DN 65	PP	FKM	96727367
			PVC	FKM	96638486
			PVC	EPDM	96635246
			Нержавеющая сталь 1.4571	FKM	96694434

Демпферы пульсаций DB и DBG для насосов DMX 227

Демпферы пульсаций DB и DBG с разделительной мембраной предназначены для установки на напорной стороне дозирующего насоса.

Рекомендуется использовать один демпфер пульсаций для одного дозирующего насоса.

Давление предварительной загрузки: 2,7 бар.

Объём поставки:

- Материал для настенного монтажа
- Демпферы пульсаций DBG оснащены манометром.

Размеры

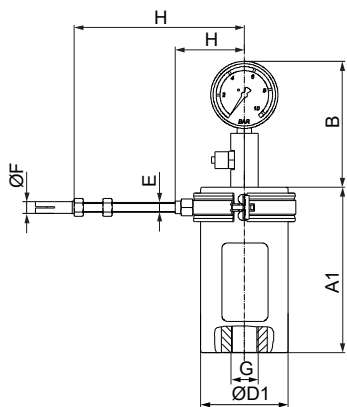


Рис. Демпфер пульсаций DBG, исполнение из пластика

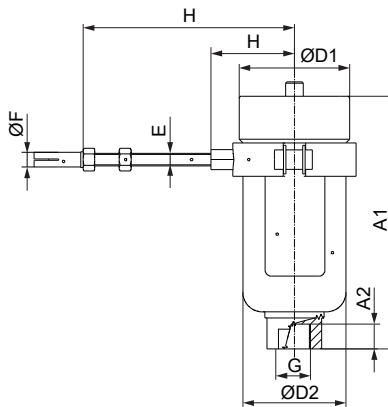


Рис. Демпфер пульсаций DB, исполнение из нержавеющей стали

Объем демпфера [л]	Материал корпуса	A1 [мм]	A2 [мм]	B [мм]	ØD1 [мм]	ØD2 [мм]	E	ØF [мм]	G	Внутренняя резьба	H [мм]
5.6	PVC, PP	458	32	129	198	-	M 10	12	G 1 1/2		124-224
	PVDF	490	32	129	170	156	M 10	12	G 1		103-203
	Нерж. сталь*	414	30	129	170	156	M 10	12	G 1 1/2		103-203
10.0	PVDF	500	50	129	250	-	M 10	12	G 2		150-250
10.4	PVC, PP	441	50	129	250	206	M 10	12	G 2		128-228
	Нерж. сталь*	442	30	129	220	206	M 10	12	G 2		128-228

* Нержавеющая сталь 1.4404

Данные для заказа

Объем демпфера [л]	Макс. объем хода насоса [мл]	Соединения		Материал		Тип DB		Тип DBG		
		G	Внутренняя резьба	Корпус	Уплотнение	Макс. рабочее давление [бар]	Номер изделия	Макс. рабочее давление [бар]	Номер изделия	
5.6	280	G 1 1/2		PVC	FKM	10	по запросу	10	99380184	
					EPDM	10	по запросу	10	99380185	
				PP	FKM	10	по запросу	10	по запросу	
					EPDM	10	по запросу	10	по запросу	
				G 1	PVDF	PTFE	20	по запросу	10	по запросу
						Нерж. сталь	FKM	40	по запросу	10
G 1 1/2	Нерж. сталь	EPDM	40	по запросу	10	по запросу				
10.0	460	G 2		PVDF	PTFE	20	по запросу	10	по запросу	
					FKM	10	по запросу	10	99380187	
				PVC	EPDM	10	по запросу	10	99380186	
					FKM	10	по запросу	10	по запросу	
				PP	EPDM	10	по запросу	10	по запросу	
					Нерж. сталь	FKM	30	по запросу	10	по запросу
G 2	Нерж. сталь	EPDM	30	по запросу	10	по запросу				

Соответствующая информация

Данные для оформления заказа на заливочные устройства для демпферов пульсаций DB и DBG. См. стр. 101.

Переходник ниппельной системы для демпферов пульсаций DB и DBG. См. стр. 102.

Манометры демпфера пульсаций напорной стороны с разделительной мембраной. См. стр. 102.

Комплекты соединений и комплекты вставок для насосов DMX 227

Комплекты для подключения насосов и комплекты вставок для встраивания стандартных насосов Grundfos в установки с различными размерами труб.

Комплекты соединений используются для подключения дозирующих насосов к трубам и шлангам, размеры которых отличаются от стандартных размеров Grundfos.

Размер соединения	Внутренний/наружный диаметр трубы [мм]	Макс. давление [бар]	Материал	Номер изделия
Фланец DN 65	65 / 75	10	PP	96727603
			PVC	96727602
			Нержавеющая сталь 1.4401	96727604

7. Принадлежности общего назначения

Дозировочные резервуары

Квадратный резервуар

Дозировочные резервуары для хранения и дозирования жидкостей. Различные принадлежности можно установить непосредственно на резервуар. В зависимости от размера резервуара и типа дозирующего насоса, насос можно установить непосредственно на резервуар.

Насосы SMART Digital DDA / DDC / DDE можно установить непосредственно на резервуар с помощью резьбовых латунных вставок M5, которые закреплены на платформе. Квадратный резервуар снабжен монтажной платформой для одного или двух насосов, соединенных параллельно.

Квадратный резервуар снабжен резьбовой крышкой. Платформа для монтажа насосов расположена выше резьбовой крышки, чтобы защитить насосы и соединения во время заполнения резервуара химическими реагентами.

- Объем резервуара: 100 л
- Материал резервуара: полиэтилен средней плотности (MDPE)
- Масса: 15 кг
- Толщина стенки: 4 мм
- Температура жидкости: от $-20\text{ }^{\circ}\text{C}$ до $+45\text{ }^{\circ}\text{C}$

Квадратный резервуар подготовлен под сливной клапан G 3/4.

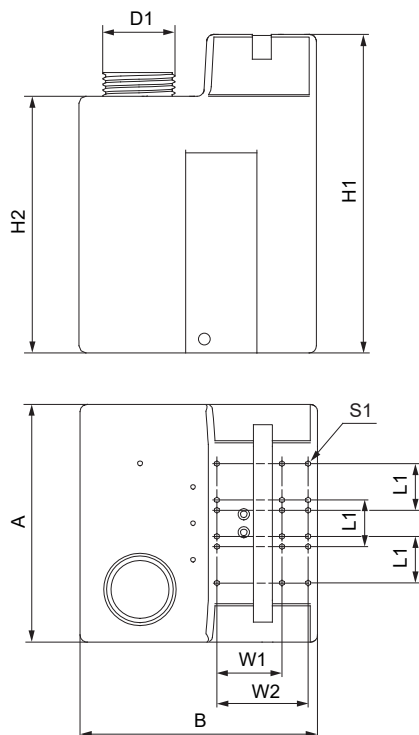
Во время использования в резервуаре жесткой всасывающей линии подберите контргайку для крепления.



Рис. Квадратный резервуар Grundfos

TM048307

Размеры квадратного резервуара



TM069772

H1 [мм]	H2 [мм]	D1 [мм]	A [мм]	B [мм]	L1 [мм]	W1 [мм]	W2 [мм]	S1
670	540	∅152	500	500	98	137	192	M 5

Данные для заказа

Описание	Номер изделия
Квадратный резервуар объемом 100 л	96489271

Цилиндрические резервуары

Дозировочные резервуары для хранения и дозирования жидкостей. Различные принадлежности можно установить непосредственно на резервуар. В зависимости от размера резервуара и типа дозирующего насоса, насос можно установить непосредственно на резервуар или при помощи монтажной плиты.

Цилиндрические резервуары поставляются прозрачными или в черном цвете. Они оснащены литровой шкалой и имеют резьбовую крышку.

- Объем резервуара: 40–1000 л
- Материал резервуара: УФ-стабилизированный полиэтилен (LLDPE)
- Температура жидкости: от –20 °С до +45 °С

Все цилиндрические резервуары имеют отверстие для сливного клапана G 3/4 и имеют резьбовую заглушку (PE/EPDM).

Кроме того, цилиндрические резервуары на 60, 100, 200, 300 и 500 литров включают:

- резьбовые вставки M 6 для непосредственной установки дозирующего насоса;
- отверстие G 2 для установки жесткой всасывающей линии или приемного клапана, закрытое резьбовой пробкой;
- резьбовые вставки M 6 на дне с набором скоб для монтажа на полу;
- фланец для электрической мешалки с резьбовыми вставками.

Цилиндрические резервуары объемом 60, 100, 200, 300, 500 и 1000 литров можно подготовить для установки электрической мешалки на них:

- с отверстием для электрической мешалки (60–500 л);
- с отверстием и усиленной планкой для крепления электрической мешалки (1000 л).



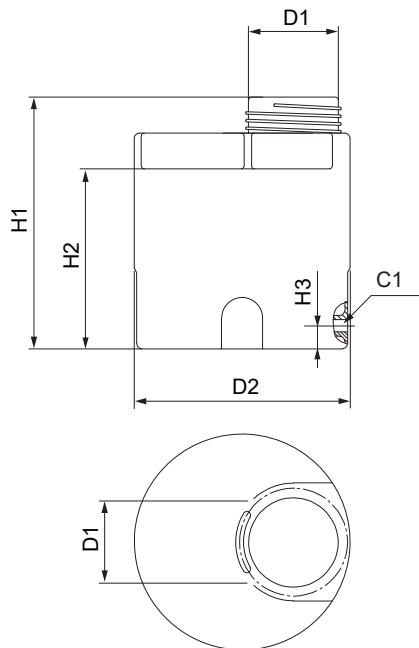
Рис. Цилиндрический резервуар, 60 литров

TM048468

Требования и ограничения для монтажа насосов непосредственно на цилиндрические резервуары

Тип насоса	Объём резервуара [л]	Требование/ограничение
SMART Digital S DDA / DDC / DDE	40, 1000	Отверстия необходимо просверлить на месте монтажа. Используйте комплект пластиковых винтов 95730864 для крепления насоса на резервуаре.
	60, 100, 200, 300, 500	Используйте комплект винтов 98159495.
Насос SMART Digital XL DDA / DDE	40	Монтаж невозможен из-за размеров или массы насоса.
	60, 100	Монтаж насоса осуществляется при помощи комплекта винтов 98159495, но насос занимает большую площадь. Использование вместе с электрической мешалкой невозможно.
	200, 300, 500	Используйте комплект винтов 98159495.
	1000	Отверстия необходимо просверлить на месте монтажа. Используйте комплект пластиковых винтов 95730864 для крепления насоса на резервуаре.
DMX 221	40, 1000	Отверстия необходимо просверлить на месте монтажа. Используйте комплект пластиковых винтов 95730864 для крепления насоса на резервуаре.
	60, 100, 200, 300, 500	Используйте комплект винтов 98159495.
DMX 226 DMH 251 / 252 / 253 DMH 280 / 281	40	Монтаж невозможен из-за размеров или массы насоса.
	60, 100	Насос соответствует монтажной плите 99211241, но, возможно, занимает большую площадь. Использование вместе с электрической мешалкой может быть невозможно. Соблюдайте максимальную высоту всасывания насоса.
	200, 300, 500	Используйте монтажную плиту резервуара 99211241. Соблюдайте максимальную высоту всасывания насоса.
	1000	Отверстия необходимо просверлить на месте монтажа. Использование пластиковых винтов невозможно из-за массы насоса. Соблюдайте максимальную высоту всасывания насоса.
DME 375-10, DME 940-4 DMH 254 / 255 / 257 DMH 283 / 285 / 286 / 287 / 288 DMX 227	40, 60, 100, 200, 300, 500, 1000	Монтаж невозможен из-за размеров или массы насоса.

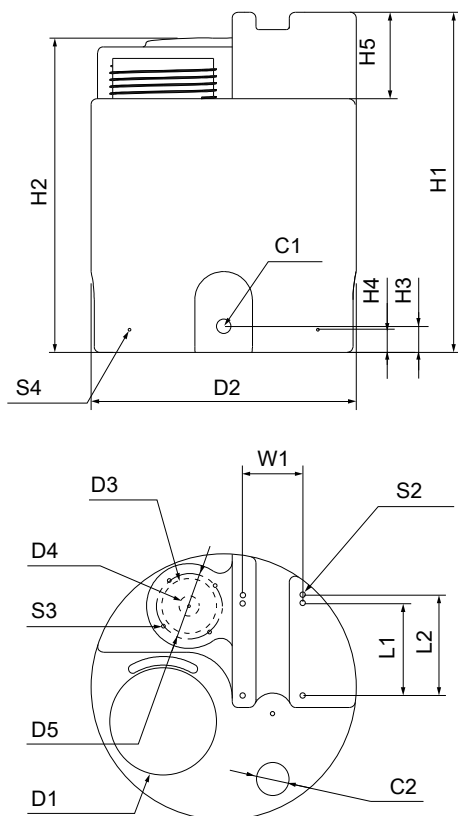
Размеры цилиндрического резервуара, 40 литров



TM069773

H1 [мм]	H2 [мм]	H3 [мм]	D1 [мм]	D2 [мм]	C1
420	350	45	ø160	ø420	Rp 3/4

Размеры цилиндрического резервуара, 60 и 100 литров

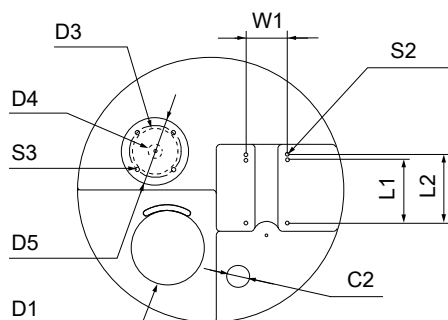
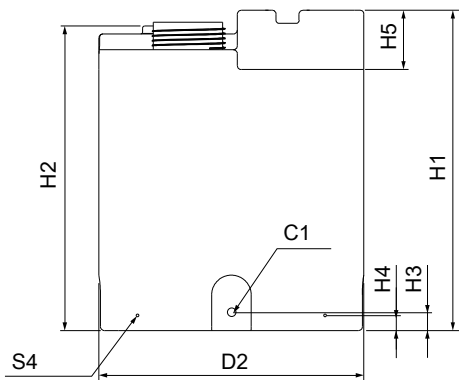


TM069774

Объём резервуара: 60 л		Объём резервуара: 100 л	
H1 [мм]	H2 [мм]	H1 [мм]	H2 [мм]
590	545	840	795

H3 [мм]	H4 [мм]	H5 [мм]	D1 [мм]	D2 [мм]	D3 [мм]	D4 [мм]	D5 [мм]
50	40	150	∅160	∅460	∅95	∅35	∅130
C1	C2	L1 [мм]	L2 [мм]	W1 [мм]	S2	S3	S4
G 3/4	G 2	159	174	105	M 6 x 9	M 8 x 12	M 6 x 9

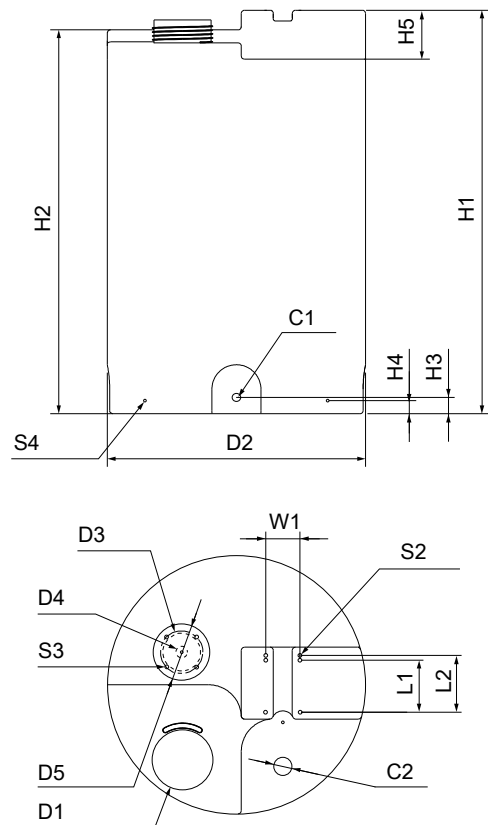
Размеры цилиндрического резервуара, 200 и 300 литров



TM069775

Объём резервуара: 200 л				Объём резервуара: 300 л			
H1 [мм]	H2 [мм]	H1 [мм]	H2 [мм]	H1 [мм]	H2 [мм]	H1 [мм]	H2 [мм]
810	770	1080	1040				
H3 [мм]	H4 [мм]	H5 [мм]	D1 [мм]	D2 [мм]	D3 [мм]	D4 [мм]	D5 [мм]
50	40	150	∅160	∅670	∅115	∅35	∅130
C1 [мм]	C2	L1 [мм]	L2 [мм]	W1 [мм]	S2	S3	S4
G 3/4	G 2	159	174	105	M 6 x 9	M 8 x 12	M 6 x 9

Размеры цилиндрического резервуара, 500 литров

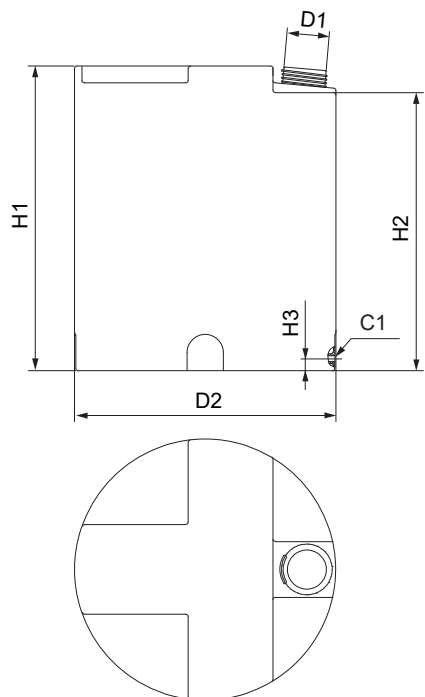


TM069776

H1 [MM]	H2 [MM]	H3 [MM]	H4 [MM]	H5 [MM]	D1 [MM]	D2 [MM]	D3 [MM]	D4 [MM]	D5 [MM]
1235	1175	50	40	150	ø160	ø790	ø115	ø35	ø130

C1	C2	L1 [MM]	L2 [MM]	W1 [MM]	S2	S3	S4
G 3/4	G 2	159	174	105	M 6 x 9	M 8 x 12	M 6 x 9

Размеры цилиндрического резервуара, 1000 литров



TM069777

H1 [мм]	H2 [мм]	H3 [мм]	D1 [мм]	D2 [мм]	C1
1260	1150	50	ø160	ø1080	G 3/4

Данные для заказа

Объем резервуара [л]	Подготовлен для непосредственной установки электрической мешалки	Масса [кг]	Номер изделия	
			Прозрачный	Черный
40	-	3.4	96688081	95701166
60	-	5.5	98148805	98149053
	Да	5.5	98150038	98150040
100	-	7.5	98149057	98149082
	Да	7.5	98150051	98150052
200	-	11.5	98149215	98149224
	Да	11.5	98150053	98150054
300	-	13	98149245	98149252
	Да	13	98150055	98150056
500	-	28	98149266	98149269
	Да	28	98150057	98150058
1000	-	40	96688086	95706305
	Да	48	98173675	98173752

Соответствующая информация

Принадлежности для резервуаров. См. стр. 93.

Принадлежности для монтажа насоса. См. стр. 100.

Принадлежности для резервуаров

Скобы для монтажа на полу

Скобы для монтажа на полу можно установить на полу и закрепить винтами с помощью резьбовых вставок М 6, установленных на дне цилиндрического резервуара.

Описание	Номер изделия
Комплект из 4 скоб для монтажа на полу с крепежными винтами	98149921

Защитный поддон

Защитный поддон предназначен для сбора химических реагентов в случае утечки, что гарантирует защиту окружающей среды. Выпускаются в нескольких размерах.

- Материал: PE
- Цвет: прозрачный



ТМ048316

Объём резервуара [л]	Объём [л]	Размеры (диаметр x высота) [мм]	Номер изделия
60	80	500 x 545	96726831
100	120	500 x 700	96726832
200	210	770 x 595	98150059
300	400	770 x 960	96726834
500	500	860 x 980	95701272
1000	1000	1150 x 1 080	96726836

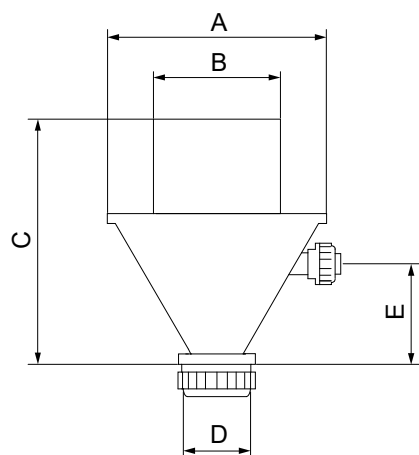
Загрузочная воронка для растворения сыпучих веществ

Воронка для растворения мощных порошков в дозировочном резервуаре.

- Материал: PVC
- Соединение с дозировочным резервуаром: сквозной анкерный болт с резьбой DN 40
- Соединение с системой подачи воды: G 5/4
- Накладная гайка и вставка для трубы из PVC (диаметр склейки 25 мм)

Данные для заказа

Описание	Номер изделия
Загрузочная воронка для растворения сыпучих веществ	96726979

Размеры загрузочной воронки для растворения сыпучих веществ

TMO69778

A [мм]	B [мм]	C [мм]	D [мм]	E [мм]
ø270	ø140	283	ø70	120

Ручная мешалка

Ручная мешалка для перемешивания реагентов в дозирующем резервуаре.

- Материал: PE
- Вал 1 200 мм; длина вала может быть изменена в соответствии с высотой дозирующего резервуара
- Сквозной болт DN 15 для подсоединения к дозирующему резервуару



TMO48477

Описание	Номер изделия
Ручная мешалка	98133793

Сливной клапан

Сливной клапан монтируется в резьбовой муфте дозирующего резервуара.

- Материал: PVC
- Соединение с дозирующим резервуаром: G 3/4

Описание	Номер изделия
Сливной клапан	96689132

Вентиляционный клапан

Подпружиненный вентиляционный клапан можно установить для аэрации или для деаэрации дозирочного резервуара.

Давление открытия: 0,05 бар

Описание	Материал			Номер изделия
	Корпус	Уплотнение	Шарик	
Вентиляционный клапан	PVC	FKM	Стекло	96694401

Сливной клапан

Сливной клапан с шаровым краном предназначен для установки в дренажное отверстие резервуара Grundfos. Сливные клапаны имеют резьбу G3/4 для соединения с дозирочным резервуаром.

В комплект поставки входят комплекты для трубных или шланговых соединений.

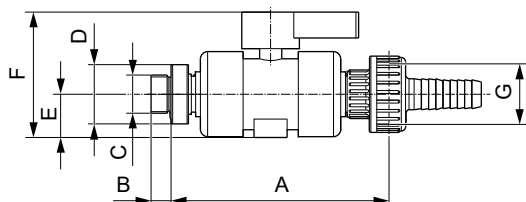
- Комплект для подключения шланга G 5/8: 4/6 мм, 6/9 мм, 6/12 мм и 9/12 мм
- Комплект соединений для шлангов и труб G 5/4:
 - для шлангов с внутренним диаметром 19 или 20 мм;
 - для труб с наружным диаметром 25 мм.

Данные для оформления заказа на сливной клапан

Значения расхода относятся к жидкостям с вязкостью, аналогичной вязкости воды.

Типоразмер	Макс. расход [л/ч]	Материал		Номер изделия
		Корпус	Уплотнение	
G 5/8	60	PVC	FKM	99226879
G 5/8	60	PVC	EPDM	99226880
G 5/4	460	PVC	FKM	99226881
G 5/4	460	PVC	EPDM	99226893

Размеры сливного клапана



TM068414

Типоразмер	A [мм]	B [мм]	C	D [мм]	E [мм]	F [мм]	G
G 5/8	143	14	G 3/4	41	27	75	G 5/8
G 5/4	151	14	G 3/4	41	30	87	G 5/4

Электрические мешалки

Электрические мешалки предназначены для перемешивания и растворения неабразивных, негорючих и невзрывоопасных жидкостей. Они обеспечивают непрерывное перемешивание жидкости в дозирочном резервуаре. На частоте 50 Гц они вращаются с прилб. скоростью 1 500 об/мин. Выпускаются мешалки различных типов для резервуаров объемом от 60 до 1000 литров. Электрические мешалки применяются для жидкостей с низкой или средней вязкостью.

Доступны мешалки следующих типов:

- исполнение из нержавеющей стали (SS);
- исполнение из нержавеющей стали с покрытием из полипропилена (PP);
- исполнение из нержавеющей стали с покрытием из полипропилена, фланец с уплотнением (PP-S).

Данные для заказа

Тип	Номер изделия			
	Объем резервуара [л]	Номинальная длина вала [мм]	Материал	Однофазный электродвигатель
60	450	Нерж. сталь	98164569	98165309
		PP	98164573	98165310
		PP-S	98164575	98165318
100	690	Нерж. сталь	98164606	98165355
		PP	98164607	98165357
		PP-S	98164609	98165382
200	700	Нерж. сталь	98164987	98165385
		PP	98164990	98165386
		PP-S	98165152	98165391
300	950	Нерж. сталь	98165172	98165393
		PP	98165175	98165432
		PP-S	98165177	98165433
500	1100	Нерж. сталь	98165253	98165435
		PP	98165258	98165436
		PP-S	98165259	98165437
1000	1150	Нерж. сталь	98165287	98165439
		PP	98165290	98165440
		PP-S	98165304	98165451

Размеры

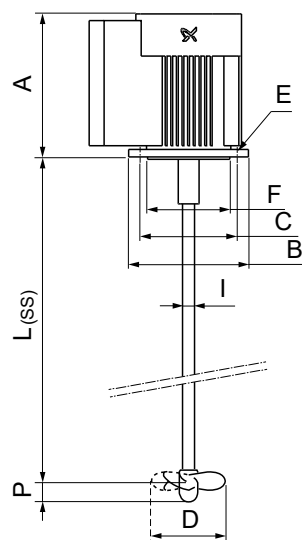
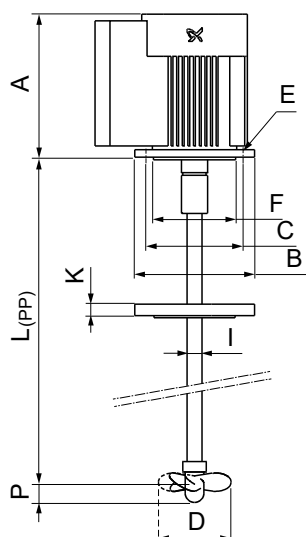


Рис. Электрическая мешалка, исполнение из нержавеющей стали

Объем резервуара [л]	L(ss) [мм]	A [мм]	B [мм]	C [мм]	D [мм]	E [мм]	F [мм]	P [мм]	I [мм]
60	450	210	140	115	88	9	95	25	16
100	691	210	140	115	88	9	95	25	16
200	698	191	160	130	100	9	110	25	16
300	950	191	160	130	100	9	110	25	16
500	1100	191	160	130	125	9	110	28	16
1000	1150	231	200	165	125	11	130	28	16

TMO69780



TM069781

Рис. Электрическая мешалка, исполнение из PP, фланец с уплотнением

Объём резервуара [л]	L(PP) [мм]	A [мм]	B [мм]	C [мм]	D [мм]	E [мм]	F [мм]	P [мм]	I [мм]	K [мм]
60	452	210	140	115	88	9	95	25	20	15
100	693	210	140	115	88	9	95	25	20	15
200	700	191	160	130	100	9	110	25	20	15
300	952	191	160	130	100	9	110	25	20	15
500	1102	191	160	130	125	9	110	28	20	15
1000	1152	231	200	165	125	11	130	28	20	15

Данные электродвигателей электрических мешалок

Объём резервуара [л]	Номинальная мощность [кВт]	Фазы двигателя	Напряжение [В]	Частота [Гц]	Степень защиты	Класс изоляции
60, 100	0.09	1	220-240	50/60	IP65	
		3	220-240 / 380-420 (440-480)	50/60 (60)		
200, 300, 500	0.25	1	220-230	50	IP55	F
		3	220-240 / 380-415	50/60		
1000	0.55	1	220-230	50		
		3	220-240 / 380-415	50/60		

Реле уровня для защиты электрической мешалки

Реле уровня Grundfos предназначены для дозирующих насосов со входом контроля уровня. Контакт герконового реле на заводе установлен в положение NO. Контакт можно установить в положение NC поворотом поплавка(-ов).

- Макс. напряжение: 48 В
- Макс. ток: 0,5 А
- Макс. нагрузка: 10 ВА

Реле уровня для защиты электрических мешалок используются с жесткими всасывающими линиями. Они закрепляются на жесткой всасывающей линии на необходимой высоте отключения выше лопастей мешалки. Реле уровня также можно использовать для защиты от переполнения или в качестве дополнительной индикации уровня резервуара.

Объём поставки:

- Блок герконового реле с 1 поплавком
- Кабель 5 м в оболочке из PE с зачищенными концами
- Клипса под трубы диаметром 32 или 40 мм
- Уплотнение кабеля для монтажа вверху резервуара

Размеры

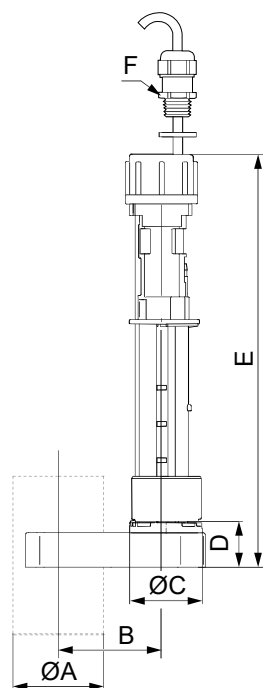


Рис. Реле уровня для защиты электрической мешалки

ØA [мм]	B [мм]	ØC [мм]	D [мм]	E [мм]	F
40	47.5	32	20	182	M 12 x 1,5
32	43	32	28	190	M 12 x 1,5

Данные для заказа

Описание	Материал	Для ЖВП с размером соединения	ØA [мм]	Номер изделия
Реле уровня для защиты электрической мешалки	PE	G 5/8	32	98306210
		G 5/4, G 2	40	99174140

Устройство контроля уровня

Устройство контроля уровня Grundfos предназначено для дозирующих насосов со входом контроля уровня. Контакт герконового реле на заводе установлен в положение NO. Контакт можно установить в положение NC поворотом поплавка(-ов).

- Макс. напряжение: 48 В
- Макс. ток: 0,5 А
- Макс. нагрузка: 10 ВА

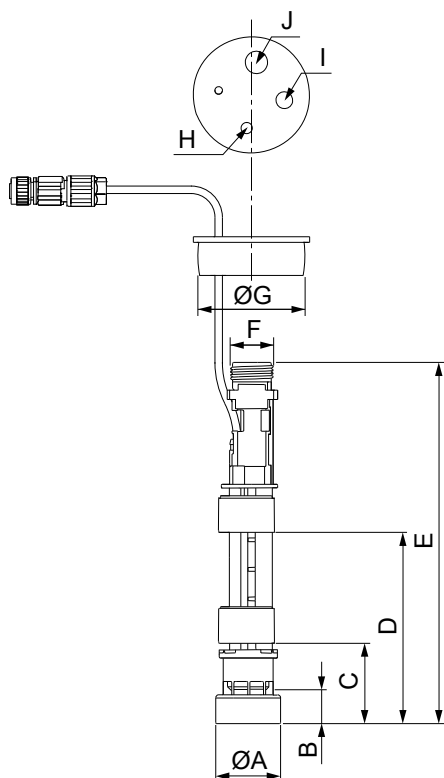
Устройство контроля уровня предназначено для дозирующих насосов со входом управления уровнем и снабжен двумя реле уровня.

Объем поставки:

- Блок герконового реле с двумя поплавками
- Кабель 5 м в оболочке из PE с разъемом M12
- Грузик, который поддерживает реле уровня в вертикальном положении на дне резервуара
- Крышка из PE, Ø 58 мм, для монтажа в цилиндрических резервуарах Grundfos или для использования с переходниками для резервуаров

TMO68304

Размеры



TM066102

Рис. Устройство контроля уровня

ØA [мм]	B [мм]	C [мм]	D [мм]	E [мм]	F	ØG [мм]	H [мм]	I [мм]	J [мм]
35	19	43.5	103.5	196	G 5/8	58	6	9	12

Данные для заказа

Описание	Материал	Номер изделия
Устройство контроля уровня из PE	PE	98375695

Реле уровня для линий ЖВЛ и приемных клапанов для крепления к насосу с размером соединения G 2

Реле уровня Grundfos предназначены для дозирующих насосов со входом контроля уровня. Контакт герконового реле на заводе установлен в положение NO. Контакт можно установить в положение NC поворотом поплавка(-ов).

- Макс. напряжение: 48 В
- Макс. ток: 0,5 А
- Макс. нагрузка: 10 ВА

Реле уровня для жестких всасывающих линий ЖВЛ и приемных клапанов, которые устанавливаются в стационарных резервуарах, рассчитанных на насосы производительностью до 1150 л/ч. Они закрепляются на жесткой всасывающей линии или на приемном клапане на необходимой высоте отключения.

Объем поставки:

- Блок герконового реле с двумя поплавками
- Кабель 5 м в оболочке из полиэтилена с разъемом M12
- Хомут для трубы диаметром 40 мм
- Уплотнение кабеля для монтажа вверху резервуара

Размеры

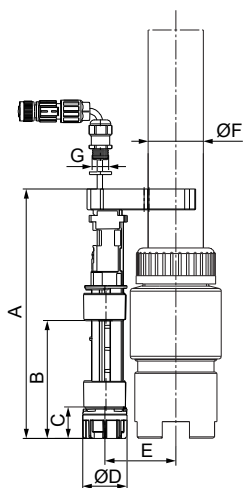


Рис. Реле уровня

T10069986

A [мм]	B [мм]	C [мм]	ØD [мм]	E [мм]	ØF	G
181	85	25	32	51.5	40	M 12 x 1,5

Данные для заказа

Описание	Материал	Номер изделия
Реле уровня	PE	99339691

Принадлежности для монтажа насоса

Настенные кронштейны

Настенные кронштейны с крепежом для монтажа насоса на стене.

Описание	Тип насоса	Материал	Номер изделия
Настенные кронштейны с крепежом	DMX 221	PP	91836471
Настенные кронштейны с крепежом	DMX 226, DMH 251 / 252 / 253, SMART Digital XL DDA / DDE	PE	99211245

Винты крепления насоса

Набор винтов для монтажа дозирующего насоса на резервуаре.

Описание	Объем резервуара [л]	Тип насоса	Материал	Номер изделия
Комплект винтов для квадратного резервуара	100	SMART Digital S DDA / DDC / DDE	Нержавеющая сталь	95730862
Комплект винтов для цилиндрического резервуара	60, 100, 200, 300, 500	SMART Digital S DDA / DDC / DDE, DMX 221	Нержавеющая сталь	98159495
Комплект винтов для цилиндрического резервуара	40, 1000	SMART Digital S DDA / DDC / DDE, DMX 221	PP	95730864

Монтажная плита для 1 насоса

Для монтажа одного дозирующего насоса на резервуаре; в комплект входит 1 монтажная плита, 8 винтов, 8 шайб.

Материал:

- Монтажная плита: цвет черный, полиэтилен высокой плотности
- Винты и шайбы: Нержавеющая сталь

Описание	Объем резервуара [л]	Тип насоса	Номер изделия
Монтажная плита для 1 насоса на 1 резервуаре	200, 300, 500	DMX 226, DMH 251 / 252 / 253	99211241

Монтажная плита для 2 насосов

Для монтажа двух дозирующих насосов на одном резервуаре; в комплект входит 1 монтажная плита, 12 винтов, 12 шайб.

Материал:

- Монтажная плита: цвет черный, полиэтилен высокой плотности
- Винты и шайбы: Нержавеющая сталь

Описание	Объём резервуара [л]	Тип насоса	Номер изделия
Монтажная плита для 2 насосов на 1 резервуаре	60, 100, 200, 300, 500	SMART Digital S DDA / DDC / DDE, DMX 221	98982080

Принадлежности для демпферов пульсаций и калибровочных цилиндров

Заливочные устройства для демпферов пульсаций DB и DBG

Заливочные устройства облегчают настройку давления предварительной загрузки демпферов пульсаций. Заливочные устройства подсоединяются к клапану заполнения демпфера пульсаций и к локальному источнику сжатого воздуха или баллону с азотом. После регулировки давления заправочное устройство можно снять.

Данные для оформления заказа на заливочные устройства для демпферов пульсаций DB и DBG

Имеются заливочные устройства с разными типами манометров.

В комплект входит заливочное устройство с манометром и шланг с соединениями для баллона с азотом.

Соединения для шланга:

- Баллон с азотом: W24.3 x 1 1/4"
- Заливочное устройство: G 1/4



TM070019

Рис. Заливочное устройство

Описание	Высота [мм]	Макс. рабочее давление [бар]	Номер изделия
Заливочное устройство со шлангом	136	25	96727342
		60	96727343
		160	96727344
		250	96727345

Переходник ниппельной системы для демпферов пульсаций DB и DBG

Переходник ниппельной системы позволяет использовать обычные воздушные насосы с ниппельным разъемом для заполнения воздухом демпфера пульсаций DB и DBG.

Размеры

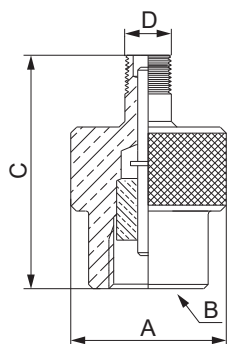


Рис. Переходник ниппельной системы

A [мм]	B	C [мм]	D [мм]
25	G 1/4	38	Vg 8

Данные для заказа

Описание	Макс. рабочее давление [бар]	Номер изделия
Переходник ниппельной системы для использования вместе с устройством заполнения сжатым воздухом или манометром	8	96727332

Манометры демпфера пульсаций напорной стороны с разделительной мембраной

Следующие манометры подходят для всех размеров демпферов пульсаций напорной стороны с разделительной мембраной. Выберите подходящий вариант в соответствии с максимальным давлением демпфера пульсаций.

Описание	Макс. давление [бар]	Номер изделия
Манометр демпфера пульсаций напорной стороны с разделительной мембраной	10	95730263
	25	95730264
	60	98031543
	160	98031544
	250	98031545

Комплект ручного вакуумного насоса для демпферов пульсаций CSD

В установках без затопленной всасывающей линии демпфер пульсаций CSD можно заполнить с помощью комплекта ручного вакуумного насоса. Это облегчает запуск дозирующего насоса и подготавливает демпфер пульсаций CSD к калибровке насоса.

Объем поставки:

- Шаровой кран, соединение G 5/8
- Тройник, соединение G 5/8
- Шланг
- Ручной вакуумный насос
- Держатель для настенного монтажа

Материалы:

- Вакуумный насос: PVC
- Шаровой кран и тройник: PVC
- Уплотнение: FKM

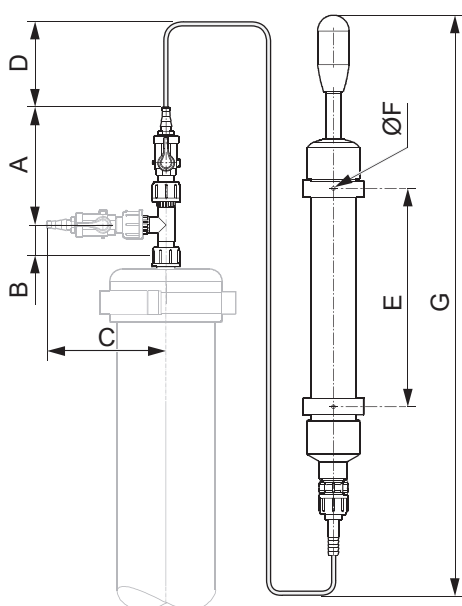
TM069619

TM068426



Рис. Комплект ручного вакуумного насоса

Размеры



TM069603

Рис. Комплект ручного вакуумного насоса

A [мм]	B [мм]	C [мм]	D [мм]	E [мм]	ØF [мм]	G [мм]
131	34	132.5	50	242	6.2	675-875

Данные для заказа

Описание	Номер изделия
Комплект ручного вакуумного насоса	99218131

Комплект ручного вакуумного насоса для калибровочных цилиндров

В установках без затопленной всасывающей линии калибровочный цилиндр можно заполнить с помощью комплекта ручного вакуумного насоса. Это облегчает запуск дозирующего насоса и подготавливает калибровочный цилиндр для калибровки насоса.

Объём поставки:

- Шаровой кран, соединение G 5/8
- Тройник, соединение G 5/8
- Шланг
- Ручной вакуумный насос
- Держатель для настенного монтажа

Материал:

- Ручной вакуумный насос: PVC
- Шаровой кран и тройник: PVDF
- Уплотнение: FKM

Размеры

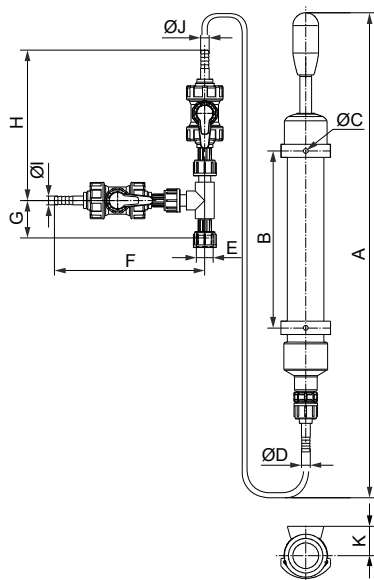


Рис. Комплект ручного вакуумного насоса для калибровочных колонок

A [мм]	B [мм]	øC [мм]	øD [мм]	E	F [мм]	G [мм]	H [мм]	øI / øJ [мм]	K [мм]
700-875	242	6.1	12	G 5/8	206	51	206	12	40

Данные для заказа

Описание	Номер изделия
Комплект ручного вакуумного насоса для калибровочных колонок	99226934

Кабели и штекеры для дозирующих насосов

Кабели и штекеры для дозирующих насосов используются для подключения насоса к внешним устройствам управления, таким как контроллеры, расходомеры, контакты запуска/останова и реле уровня.









Рис. Кабели и штекеры

TM068412







Кабели и штекеры для подключения насоса с размером соединения G 5/8

- Материал кабеля: PVC, 0,34 мм²
- Размер разъема: M 12

Разъем	Применение	Число контактов	Тип штекера	Длина кабеля [м]	Номер изделия		
	ТМ041156 Вход	Аналоговый, Импульс, Внешний останов	Прямой	2	96609014		
				5	96609016		
				Нет кабеля	96698715		
				Под углом	2	96693246	
	ТМ041119 Вход	Низкий уровень, Резервуар пуст	4	Прямой	Нет кабеля	96698715	
	ТМ041117 Вход, Выход	GENIbus, Аналоговый	Прямой	2	96632921		
				5	96632922		
				Нет кабеля	96609031		
				Под углом	2	96699697	
	ТМ041118 Выход	Реле	Прямой	2	96609017		
				5	96609019		
				Нет кабеля	96696198		
				Под углом	2	96698716	
	ТМ041156	Кабель-удлинитель	Аналоговый, Импульс, Внешний останов, Низкий уровень, Резервуар пуст	4	Прямой	2	96483235
	ТМ041119						

Кабели и штекеры для подключения насоса с размером соединения G 5/4

- Материал кабеля: PVC, 0,34 мм²
- Размер разъема: M 12

Разъем (DDA и DDE)	Разъем (DMX, DMH)	Применение	Число контактов	Тип штекера	Длина кабеля [М]	Номер изделия		
 TM041156	4	Вход	Аналоговый, Импульс, Внешний останов	4	Прямой	2 5 Нет кабеля	96609014 96609016 96698715	
					Под углом	2	96693246	
					2	96609017		
 TM041118	3	Выход	Реле	4	Прямой	2 5 Нет кабеля	96609017 96609019 96696198	
					Под углом	2	96698716	
					2	96632921		
 TM068403	2	Выход	Аналоговый	5	Прямой	2 5 Нет кабеля	96632921 96632922 96609031	
					Под углом	2	96699697	
					5	96630345		
-	5	DMX / DMH AR	Вход	Низкий уровень, Резервуар пуст	3	Прямой, с припаянным кабелем	Нет кабеля	96630345
-	-	Адаптер, плоскоцилиндрический	Вход	Низкий уровень, Резервуар пуст	4	-	Нет кабеля	96635010
 TM069453	-	Вход, Выход	GENIbus	5	Прямой	3	98589048	
 TM041156	4 / 5	Кабель-удлинитель	Аналоговый, Импульс, Внешний останов, Низкий уровень, Резервуар пуст	4	Прямой	2	96483235	
 TM041119								
-	-	Питающая сеть для DDA, DDE	110–240 В перем. тока	3	Под углом	Нет кабеля	96698717	

Плоский переходник для DMX и DMH с блоком управления AR

Плоский переходник позволяет подключать жесткие всасывающие линии или приемные клапаны с реле уровня к насосам со входом измерения уровня с плоским штекером (например, DMX и DMH с блоком управления AR).



Рис. Плоский переходник для DMX и DMH с блоком управления AR





TM070206

Данные для заказа

Описание	Номер изделия
Плоский переходник для DMX и DMH с блоком управления AR	96635010

Кабели и штекеры для насосов DME

- Материал кабеля: Полиуретан, 0,34 мм²
- Размер разъема: M 12

Разъем	Применение	Число контактов	Тип штекера	Длина кабеля [м]	Номер изделия	
	ТМ041156 Вход	Аналоговый, Импульс, Разрыв мембраны	5	Прямой	2	96440447
					5	96440448
					Нет кабеля	96440449
	ТМ041119 Вход	Низкий уровень, Резервуар пуст	4	Прямой	2	96440450
					5	96440451
					Нет кабеля	96440452
	ТМ041117 Вход, Выход	Внешний останов, Выходной сигнал дозирования	5	Прямой	2	96527109
					5	96527111
					Нет кабеля	96606401
-	Выход	Реле	3	Прямой	2	96534214
					5	96534215
	ТМ041119 Кабель-удлинитель: Низкий уровень, Резервуар пуст	4	Прямой	2	96483235	

Модуль E-box для насосов SMART Digital S DDA

Модуль Grundfos E-box (блок-приставка) — это самонастраивающийся коммуникационный интерфейс fieldbus для интеграции дозирующих насосов SMART Digital S DDA производительностью до 30 л/ч в сеть fieldbus. Благодаря функции передачи данных по шине Fieldbus дозирующие насосы DDA могут использоваться в промышленных системах автоматизации (ПЛК, SCADA), где требуются такие передовые функции удаленного управления и контроля, как:

- дистанционное управление всеми настройками, например режимом работы, расходом и т. д.;
- дистанционный контроль всех параметров, таких как измеренный расход, давление, неисправности, имеющие причину и т. д.

Модуль E-box оборудован стандартным коммуникационным интерфейсом CIM для передачи данных между сетью fieldbus и насосом Grundfos.

Дозирующие насосы SMART Digital DDA могут быть оборудованы модулем E-box: модуль просто устанавливается между насосом и монтажной плитой. Модуль E-box снабжен соединительным кабелем для подключения непосредственно к насосу.



Рис. Модуль E-Box

ТМ048455

Общие технические характеристики модуля E-Box

Размеры

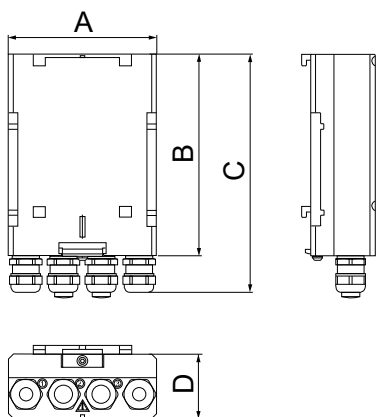


Рис. Модуль E-box, размеры

TMO48454

A [мм]	B [мм]	C [мм]	D [мм]
110	150	177	48

Технические данные

Напряжение питания	[В пост. тока]	30, ± 10 % (через штекер M 12 для подключения насоса DDA)
Макс. потребляемая мощность	[Вт]	5
Макс. относительная влажность (без образования конденсата)	[%]	96
Степень загрязнения		2
Степень защиты		IP65 (в соответствии с IEC 60529), NEMA 4X
Класс защиты		III
Мин./макс. температура окружающей среды	[°C]	0/45
Сертификаты		CE, CB, CSA-US, RCM
Масса	[кг]	0.4

Разъем GENIbus (от модуля E-box к насосу)

Протокол данных		GENIbus
Тип соединения GENIbus		Трехпроводной RS-485
Скорость передачи	[кбит/с]	9.6
Длина кабеля	[мм]	160

Технические характеристики модуля E-box 150 Profibus DP

Требуемое ПО для модификации насоса	Версия 2.5 или выше
Класс реализации шины Profibus	DP-V0
Тип соединения	RS-485, двухпроводный (линии: A, B)
Рекомендованный тип кабеля	Экранированный, двойная витая пара, сечение проводника: 0,34–1 мм ² AWG: 22-17
Макс. длина кабеля	100 м при скорости 12 000 кбит/с, 1 200 м при скорости 9,6 кбит/с
Адрес подчиненного устройства (устанавливается через дисплей насоса DDA)	1-126
Терминация линии (устанавливается с помощью DIP-переключателей)	Вкл./выкл.
Поддерживаемая скорость передачи данных	9,6 – 12 000 кбит/с
Файл GSD для системной интеграции	http://net.grundfos.com/qr/i/GRUN0CD9

Технические характеристики модуля E-box 200 Modbus RTU

Требуемое ПО для модификации насоса	Версия 2.5 или выше
Тип соединения	RS-485, два провода + общий
Рекомендованный тип кабеля	Экранированный, витая пара, сечение проводника: 0,20–0,25 мм ² AWG: 24-23
Макс. длина кабеля	1 200 м
Адрес подчиненного устройства (устанавливается через дисплей насоса DDA)	1-247
Терминация линии (устанавливается с помощью DIP-переключателей)	Вкл./выкл.
Поддерживаемая скорость передачи данных	9 600 / 19 200 / 38 400 бит/с

Технические характеристики модуля E-box 500 Ethernet

Требуемое ПО для модификации насоса	Версия 2.5 или выше
Протокол Ethernet	PROFINET IO / Modbus TCP (выбор поворотным переключателем)
Уровень приложений	DHCP, HTTP, Ping, FTP, SMTP, SNTP, Modbus TCP
Транспортный уровень	TCP
Межсетевой уровень	Протокол IP V4 (IPv4)
Канальный уровень	ARP, управление доступом к среде передачи (Ethernet)
Рекомендованный тип кабеля	Экранированные/неэкранированные кабели (витая пара) категории 5, категории 5е или категории 6

Данные для оформления заказа на модуль E-box

Описание	Номер изделия
E-box 150 Profibus DP	97513994
E-box 200 Modbus RTU	98563350
E-box 500 Ethernet	99171932

Импульсные водосчетчики

Импульсный водосчетчик с беспотенциальным импульсным сигналом подходит для пропорционального дозирования согласно расходу. Если импульсный водосчетчик соединен напрямую со входом импульсных сигналов насоса, используйте штекер управления (артикул 96698715).

- Импульсные водосчетчики Qn 1.5 и Qn 2.5 относятся к типу многоструйных, с сухой шкалой, для холодной воды до 30 °C или горячей воды до 90 °C.
- Импульсные водосчетчики Qn 15 и старше относятся к типу импульсных водосчетчиков с винтовой лопастью, для холодной воды до 30 или 50 °C или горячей воды до 90 или 120 °C.
- Импульсные водосчетчики от Qn 1.5 до Qn 15:
 - Резьбовые соединения
 - Длина кабеля: 3 м
 - Макс. давление: 16 бар
 - Максимальная нагрузка, герконовый контакт: 30 В перем. тока / пост. тока, 0,2 А
- Импульсные водосчетчики от Qn 40 до Qn 150:
 - Фланцевые соединения
 - Длина кабеля: 3 м
 - Макс. давление: 10 бар
 - Максимальная нагрузка, контакт Namur: 8–12 В пост. тока, 1 кОм (требуется внешний источник питания)



Рис. Импульсный водосчетчик

TM048317

Данные для заказа

Qn [м³/ч]	Частота импульсов [л/импульс]	Номер изделия			
		Макс. температура жидкости [°C]			
		30	50	90	120
1.5	1	96446846	-	96446897	-
1.5	0.25	96482640	-	96482643	-
2.5	2.5	96446847	-	96446898	-
2.5	0.25	96482641	-	96482644	-
15	2.5	96482642	-	96482645	-
15	10	-	96446848	-	96446899
40	100	-	96446849	-	96446900
60	25	-	96446850	-	96446901
150	100	-	96446851	-	96446902

Производительность

Qn [м³/ч]	Частота импульсов [л/импульс]	Максимальная кратковременная производительность [м³/ч]	Переходная производительность с погрешностью ± 2 % [л/ч]	Минимальная производительность с погрешностью ± 5 % [л/ч]
1.5	1	3	120	50
1.5	0.25	3	120	50
2.5	2.5	5	200	70
2.5	0.25	5	200	70
15	2.5	30	3000	450
15	10	30	3000	450
40	100	80	4000	700
60	25	120	6000	1200
150	100	300	12000	3000

Размеры импульсных водосчетчиков с резьбовыми соединениями, от Qn 1.5 до Qn 15

Qn [м³/ч]	Соединения		Монтажная длина [мм]	
	Импульсный водосчетчик	Монтажный комплект	Комплект за исключением	Комплект, включающий
1.5	G 3/4	G 1/2	165	245
2.5	G 1	G 3/4	190	288
15	G 2.5	G 2	300	438

Размеры импульсных водосчетчиков с резьбовыми соединениями, от Qn 40 до Qn 150

Qn [м³/ч]	Соединения	Монтажная длина [мм]
40	DN 80	225
60	DN 100	250
150	DN 150	300

Датчик разрыва мембраны для насосов DME

В состав блока оптоэлектрического датчика разрыва мембраны входит:

- приемопередатчик;
- держатель для установки датчика в сливное отверстие задней стенки;
- штекер M 12 и провод для передачи сигнала в насос.

Вставьте датчик в дренажное отверстие за мембраной для обнаружения разрыва мембраны.

Когда жидкость вступает в соприкосновение с датчиком, преломление светового луча меняется, и датчиком осуществляется подача сигнала. Сигнал, поданный датчиком, вызывает останов насоса и подачу сигнала тревоги.



Рис. Датчик разрыва мембраны

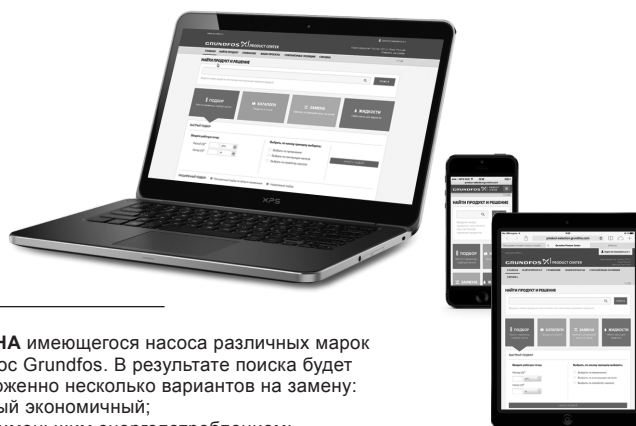
Данные для заказа

Тип насоса	Размер штекера	Длина кабеля [м]	Номер изделия
DME 375-10	M 12	0.5	96534443
DME 940-4			

TM067629

8. Grundfos Product Center

Программа подбора и поиска оборудования поможет вам сделать правильный выбор и содержит четыре основных раздела:



ПОДБОР на основании выбранного варианта и введенных параметров

ЗАМЕНА имеющегося насоса различных марок на насос Grundfos. В результате поиска будет предложено несколько вариантов на замену:

- самый экономичный;
- с наименьшим энергопотреблением;
- с наименьшей стоимостью затрат во время эксплуатации (жизненного цикла).

The screenshot shows the Grundfos Product Center website. At the top, there is a navigation bar with the Grundfos logo and 'PRODUCT CENTER'. Below it, there are several menu items: 'ГЛАВНАЯ', 'НАЙТИ ПРОДУКТ', 'СРАВНЕНИЕ', 'ВАШИ ПРОЕКТЫ', 'СОХРАНЁННЫЕ ПОЗИЦИИ', 'ИНСТРУМЕНТЫ', and 'СПРАВКА'. The main content area is titled 'Найти продукт и решение' and features a search bar with a 'ПОИСК' button. Below the search bar, there are four main navigation buttons: 'Подбор' (with a subtext 'Ввести параметры подбора насоса'), 'Каталог' (with a subtext 'Продукты и решения'), 'Замена' (with a subtext 'Заменить устаревший насос на новый'), and 'Жидкости' (with a subtext 'Подобрать насос по типу жидкости'). The 'Подбор' section is expanded, showing a 'Быстрый подбор' form with input fields for 'Расход (Q)*' and 'Напор (H)*', and a 'Выбор варианта подбора по:' section with radio buttons for 'Применению', 'Конструкции насосов', and 'Семейству насосов'. There is also a 'НАЧАТЬ ПОДБОР' button.

КАТАЛОГ простой доступ ко всей линейке производимых Grundfos продуктов.

ЖИДКОСТИ поможет подобрать насос для сложной в перекачивании, горючей, агрессивной жидкости. Материал исполнения предложенного насоса будет химически совместим с выбранным типом перекачиваемой жидкости.

Вся необходимая Вам информация в одном месте

Рабочие характеристики, технические описания, изображения, габаритные чертежи, характеристики работы электродвигателя, схемы электроподключений, комплекты запасных частей и сервисные комплекты, 3D-чертежи, литература по продукту, составные части системы. Программа Grundfos Product Center покажет все недавно просмотренные и сохранённые Вами позиции, включая целые проекты.

Документы для скачивания

На странице продукта Вы можете скачать чертежи и REVIT модели; руководства по монтажу и эксплуатации, каталоги, сервисные инструкции и прочие документы в PDF-формате.

Для заметок

Москва

109544, г. Москва,
ул. Школьная, д. 39-41, стр. 1
Тел.: (495) 564-88-00, 737-30-00
Факс: (495) 564-88-11
e-mail: grundfos.moscow@grundfos.com

Владивосток

690091, г. Владивосток,
ул. Семеновская, 29, оф. 408
Тел.: (4232) 61-36-72
e-mail: vladivostok@grundfos.com

Волгоград

400050, г. Волгоград,
ул. Рокоссовского, 62, оф. 5-26,
БЦ «Волгоград-Сити»
Тел.: (8442) 26-40-58, 26-40-59
e-mail: volgograd@grundfos.com

Воронеж

394016, г. Воронеж,
Московский пр-т, 53, оф. 409
Тел./факс: (473) 261-05-40, 261-05-50
e-mail: voronezh@grundfos.com

Екатеринбург

620014, г. Екатеринбург,
ул. Б. Ельцина, д. 3, 7 этаж, оф. 708
Тел./факс: (343) 312-96-96, 312-96-97
e-mail: ekaterinburg@grundfos.com

Иркутск

664025, г. Иркутск,
ул. Свердлова, 10,
БЦ «Business hall», 6 этаж, оф. 10
Тел./факс: (3952) 78-42-00
e-mail: irkutsk@grundfos.com

Казань

420107, г. Казань,
ул. Салимжанова, 2В, оф. 512
Тел.: (843) 567-123-0, 567-123-1,
567-123-2
e-mail: kazan@grundfos.com

Кемерово

650066, г. Кемерово,
пр. Октябрьский, 2Б, БЦ «Маяк Плаза»,
4 этаж, оф. 421
Тел./факс: (3842) 36-90-37
e-mail: kemerovo@grundfos.com

Краснодар

350062, г. Краснодар,
ул. Атарбекова, 1/1,
МФК «BOSS HOUSE», 4 этаж, оф. 4
Тел.: (861) 298-04-92
Тел./факс: (861) 298-04-93
e-mail: krasnodar@grundfos.com

Красноярск

660028, г. Красноярск,
ул. Маерчака, 16
Тел./факс: (391) 274-20-18, 274-20-19
e-mail: krasnoyarsk@grundfos.com

Курск

305035, г. Курск,
ул. Энгельса, 8, оф. 307
Тел./факс: (4712) 733-287, 733-288
e-mail: kursk@grundfos.com

Нижний Новгород

603000, г. Нижний Новгород,
пер. Холодный, 10 А, оф. 4-7
Тел./факс: (831) 278-97-06, 278-97-15
e-mail: novgorod@grundfos.com

Новосибирск

630099, г. Новосибирск,
ул. Каменская, 7, оф. 701
Тел.: (383) 319-11-11
Факс: (383) 249-22-22
e-mail: novosibirsk@grundfos.com

Омск

644099, г. Омск,
ул. Интернациональная, 14, оф. 17
Тел./факс: (3812) 94-83-72
e-mail: omsk@grundfos.com

Пермь

614000, г. Пермь,
ул. Монастырская, 61, оф. 311
Тел./факс: (342) 259-57-63,
259-57-65
e-mail: perm@grundfos.com

Петрозаводск

185003, г. Петрозаводск,
ул. Калинина, д. 4, оф. 203
Тел./факс: (8142) 79-80-45
e-mail: petrozavodsk@grundfos.com

Ростов-на-Дону

344011, г. Ростов-на-Дону,
пер. Долломановский, 70 Д,
БЦ «Гардейский», оф. 704
Тел.: (863) 303-10-20
Тел./факс: (863) 303-10-21,
303-10-22
e-mail: rostov@grundfos.com

Самара

443001, г. Самара,
ул. Молодогвардейская, 204, 4 эт.,
ОЦ «Бел Плаза»,
Тел./факс: (846) 379-07-53, 379-07-54
e-mail: samara@grundfos.com

Санкт-Петербург

195027, г. Санкт-Петербург,
Свердловская наб., 44,
БЦ «Бенуа», оф. 826
Тел.: (812) 633-35-45
Факс: (812) 633-35-46
e-mail: peterburg@grundfos.com

Саратов

410005, г. Саратов,
ул. Большая Садовая, 239, оф. 403
Тел./факс: (8452) 30-92-26, 30-92-27
e-mail: saratov@grundfos.com

Тула

300024, г. Тула,
ул. Жуковского, 58, офис 306
Тел.: (4872) 25-48-95
e-mail: tula@grundfos.com

Тюмень

625013, г. Тюмень,
ул. Пермьякова, 1, стр. 5,
БЦ «Нобель-Парк», офис 906
Тел./факс: (3452) 494-323
e-mail: tyumen@grundfos.com

Уфа

Для почты: 450075, г. Уфа,
ул. Р. Зорге, 64, оф. 15
Тел.: (3472) 79-97-70
Тел./факс: (3472) 79-97-71
e-mail: grundfos.ufa@grundfos.com

Хабаровск

680000, г. Хабаровск,
ул. Запарина, 53, оф. 44
Тел.: (4212) 707-724
e-mail: khabarovsk@grundfos.com

Челябинск

454091, г. Челябинск, ул. Елькина, 45 А,
оф. 801, БЦ «ВИПР»
Тел./факс: (351) 245-46-77
e-mail: chelyabinsk@grundfos.com

Ярославль

150003, г. Ярославль,
ул. Республиканская, 3, корп. 1, оф. 205
Тел./факс: (4852) 58-58-09
e-mail: yaroslavl@grundfos.com

Минск

220125, г. Минск,
ул. Шафарнянская, 11, оф. 56, БЦ «Порт»
Тел.: (375 17) 286-39-72/73
Факс: (375 17) 286-39-71
e-mail: minsk@grundfos.com

Алматы

050010, г. Алматы,
мкр-он Кок-Тобе, ул. Кыз Жибек, 7
Тел.: +7 (727) 227-98-55
Факс: +7 (727) 239-65-70
e-mail: kazakhstan@grundfos.com

Астана

010000, г. Астана,
ул. Майлина, 4/1, оф. 106
Тел.: +7 (7172) 69-56-82
Факс: +7 (7172) 69-56-83
e-mail: astana@grundfos.com

Атырау

060000, г. Атырау,
ул. Садовая, 61
Тел.: +7 (7122) 75-54-80
e-mail: atyrau@grundfos.com

Усть-Каменогорск

490002, г. Усть-Каменогорск,
ул. Виноградова, 29
Тел.: +7 (7232) 76-39-15
Факс: +7 (7232) 76-39-15
e-mail: oskemen@grundfos.com

70045974 0319

Взамен 70045974 0808

РАСПРОСТРАНЯЕТСЯ
БЕСПЛАТНО

Возможны технические изменения.
Товарные знаки, представленные в этом материале, в том числе Grundfos, логотип Grundfos и «be think innovate», являются зарегистрированными товарными знаками, принадлежащими The Grundfos Group. Все права защищены.
© 2019 Grundfos Holding A/S, все права защищены.