



QY(B)

Самовсасывающие насосы-флотаторы из нержавеющей стали

50Гц

QYL(B)

Официальное представительство в России

ООО «СиЭНПи РУС»

Адрес: 125252, г. Москва, улица Авиаконструктора Микояна, д. 12,
корп. А, подъезд 4, этаж 3

Тел.: 8-499-703-35-23

e-mail: cnprussia.ru

www.cnprussia.ru



E081202
subject to amendments



О компании



Nanfang Pump Industry Co., Ltd – компания-производитель насосного оборудования, основанная в 1991 году, с 2010 года именуется как компания CNP. Это первое предприятие в Китае, которое специализируется на разработке и серийном производстве центробежных насосов из нержавеющей стали, изготовленных методом штамповки и сварки. Компания занимает более 80 тыс. квадратных метров и ежегодно выпускает 200.000 насосов.

На данный момент CNP является ведущим производителем в данной индустрии, с большой номенклатурой насосного оборудования, крупносерийным производством и налаженным сбытом продукции в мире. По объему выпускаемой продукции и качеству компания занимает первое место на внутреннем рынке Китая.

Компания занимается эффективной и масштабной деятельностью на мировом рынке, предлагая своим клиентам современное оборудование с профессиональным дизайном. Также компания сформировала эффективную систему управления производством, контролем качества и маркетингом.

Продукция компании охватывает широкий спектр применения в системах водоснабжения, водоочистки, водоотведения, отопления в производственных и непромышленных сферах, а именно:

- жилищно-коммунальный комплекс;
- сельское хозяйство;
- строительство;
- промышленность.

Компания построила современную систему менеджмента качества, что позволило в 2003 году пройти сертификацию качества по ISO9001, в 2006 году экологическую сертификацию по ISO14000, в 2007 году измерительную систему сертификации - ISO100122003.

Компания успешно работает на мировом рынке более чем с 50 странами и регионами в Европе, Северной Америке, Южной Азии.

Содержание

Основные данные

Условное обозначение-----	3
Условия эксплуатации-----	3
Применение-----	3
Особенности-----	3
Графические характеристики-----	4
Таблица характеристик-----	4
QY(B) Габаритно-присоединительные размеры-----	5
QYL(B) Габаритно-присоединительные размеры-----	6

Условное обозначение



Условия эксплуатации

- QY и QYL предназначены для перекачивания чистых жидкостей с маленькой вязкостью или жидкостей, содержащих небольшие включения. Также такие насосы подходят для перекачивания взрывоопасных легковоспламеняющихся жидких сред.
- Температура жидкости: от -15°C до 120°C.
- Максимальная температура окружающей среды: +40°C.
- Газожидкостное соотношение 1:9 (расход газа 8-10% от расхода жидкости).
- Всасывающий патрубок: горизонтальный, патрубок нагнетания: вертикальный.

Применение

- Оборудование для очистки газовой суспензии; оборудование для озонирования воды; оборудование для производства воды, обогащенной тяжелым кислородом, и биохимической очистки;
- Подача тепло или хладоносителей для устройств регулирования температур;
- Системы фильтрации; откачивание с подземных резервуаров и подача под высоким давлением легколетучих жидкостей (газолин, бензин, различные растворители и т.д.);
- Аэрозольная обработка воды, пищевых продуктов, химических растворов, отходов;
- Отбор проб из реки или резервуара, перекачка пенящейся жидкости, перекачка жидкости по длинному и горизонтальному трубопроводу, где могут возникнуть газовые карманы.

Особенности

- Насосы QY/QYL могут всасывать воду и газ одновременно, смешивая их и нагнетая полученную смесь в систему. В процессе смешивания образуются ультрамаленькие воздушные пузыри 20-30 мкм.
- QY/QYL имеют стабильные рабочие характеристики, высокую эффективность и низкий уровень шума, но главным достоинством является возможность создавать качественные газожидкостные смеси.
- При использовании в системах подготовки и перекачки газожидкостных смесей и суспензий насосы данной серии позволяют существенно уменьшить затраты на оборудование. Воздушные компрессоры, различные смесители, воздушные резервуары под высоким давлением - могут не использоваться.
- При использовании насосов в системах озонирования воды, можно значительно сократить расходы на оборудование (не требуются смесители и окислительные колонны).
- Насосы обладают простой и надежной конструкцией, которая также обеспечивает доступность ремонта и технического обслуживания.

Графические характеристики

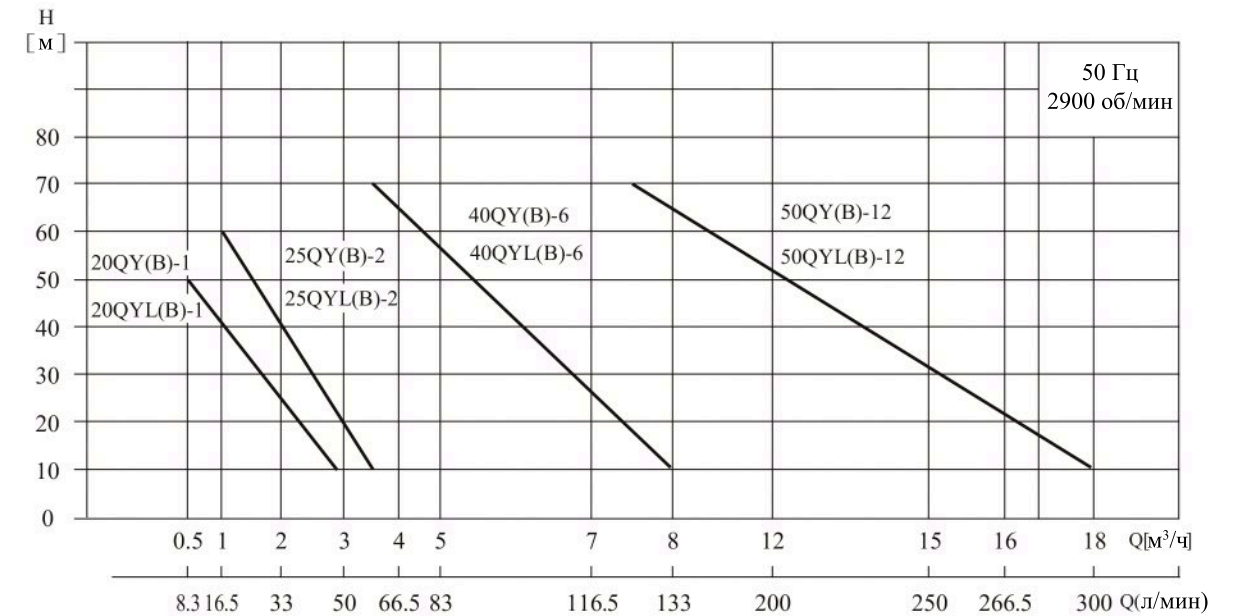
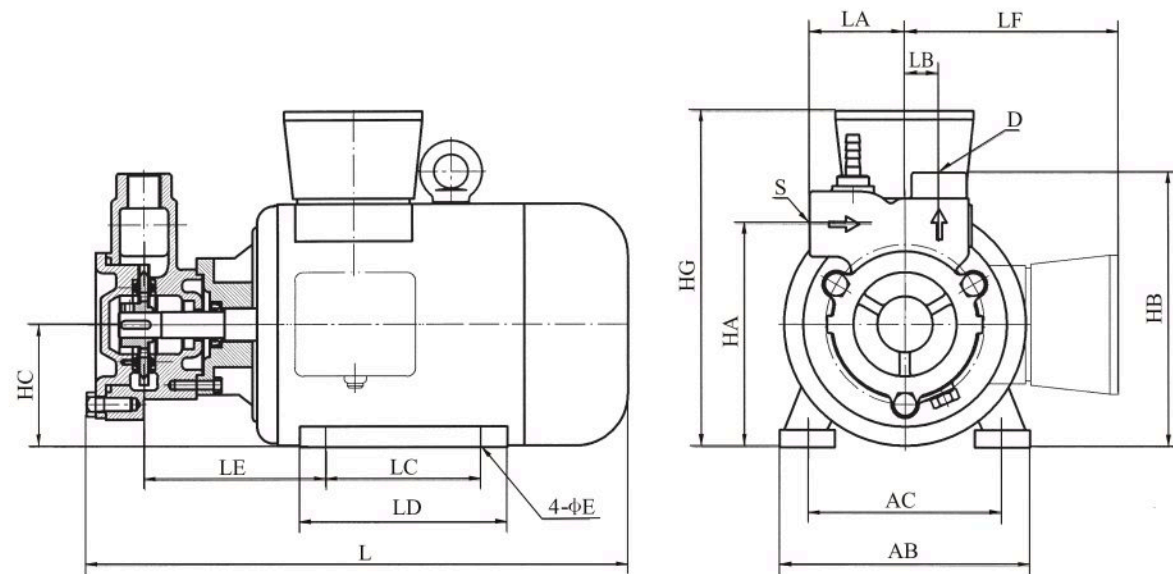


Таблица характеристик

Модель	Электродвигатель			Н (м)	10	20	30	40	50	60	70	
	(кВт)	(л.с.)	РН									
20QY-1	0.55	0.75	1РН 3РН	Q (м³/ч)	2.8	2.2	1.6	1	0.4			
20QYB-1			3РН									
25QY-2	1.1	1.5	1РН 3РН		3.5	2.8	2.5	2	1.6	1		
25QYB-2			3РН									
40QY-6	3	4	3РН		8	7.5	6.5	6	5.5	4.5	3.5	
40QYB-6												4
50QY-12	5.5	7.5	3РН		18	16	15	14	12	10	7.5	
50QYB-12												7.5
20QYL-1	0.55	0.75	1РН 3РН		Q (м³/ч)	2.8	2.2	1.6	1	0.4		
20QYLB-1			3РН									
25QYL-2	1.1	1.5	1РН 3РН	3.5		2.8	2.5	2	1.6	1		
25QYLB-2			3РН									
40QYL-6	4	5.5	3РН	8		7.5	6.5	6	5.5	4.5	3.5	
40QYLB-6												4
50QYL-12	7.5	10	3РН	18		16	15	14	12	10	7.5	
50QYLB-12												7.5

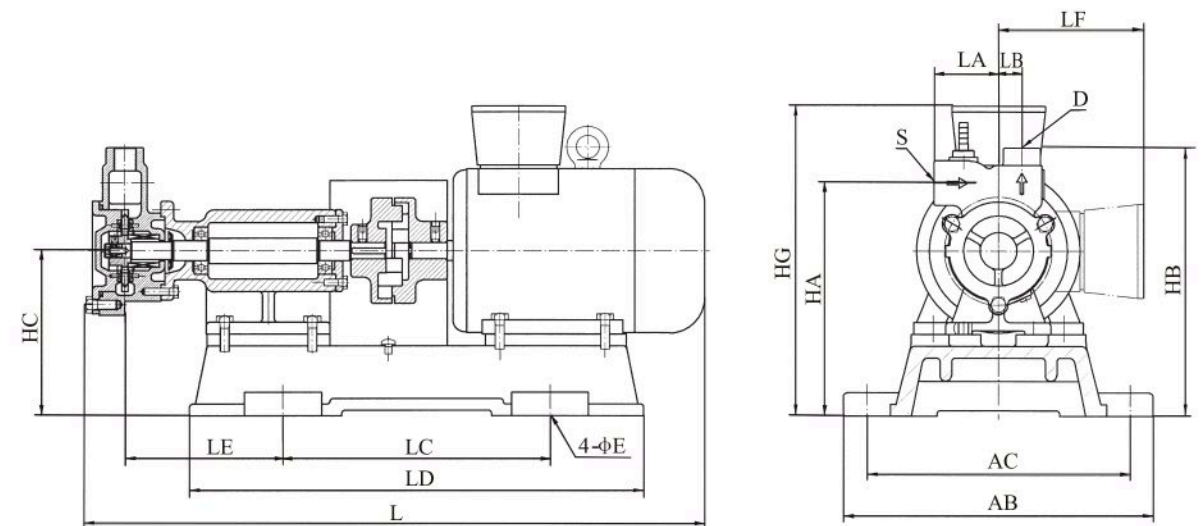
● QY(B) Габаритно-присоединительные размеры



● QY(B) Таблица размеров (мм)

Модель	HA	HB	HC	HG	AB	AC	L	LA	LB	LC	LD	LE	LF	S	D	E	Масса (кг)
20QY-1	128	158	71	195	150	110	320	55	20	90	120	100		$G\frac{3}{4}$	$G\frac{1}{2}$	7	10
20QYB-1	128	158	71	260	150	110	320	55	20	90	120	100		$G\frac{3}{4}$	$G\frac{1}{2}$	7	20
25QY-2	150	185	80	214	165	125	327	60	28	100	130	105	145	G1	$G\frac{3}{4}$	10	14
25QYB-2	150	185	80	340	165	125	327	60	28	100	130	105		G1	$G\frac{3}{4}$	10	27
40QY-6	185	230	100	270	200	160	444	70	40	140	180	135	180	$G1\frac{1}{2}$	$G1\frac{1}{4}$	12	36
40QYB-6	197	242	112	400	225	190	451	70	40	140	180	142		$G1\frac{1}{2}$	$G1\frac{1}{4}$	12	58
50QY-12	232	290	132	345	280	216	570	77	47	140	200	190	210	G2	$G1\frac{1}{2}$	12	63
50QYB-12	232	290	132	470	280	216	570	77	47	140	200	190		G2	$G1\frac{1}{2}$	12	91

● QYL(B) Габаритно-присоединительные размеры



● QYL(B) Таблица размеров (мм)

Модель	HA	HB	HC	HG	AB	AC	L	LA	LB	LC	LD	LE	LF	S	D	E	Масса (кг)
20QYL-1	198	228	141	265	265	225	532	55	20	228	388	135		$G\frac{3}{4}$	$G\frac{1}{2}$	$\phi 8.5$	26
20QYLB-1	198	228	141	330	265	225	532	55	20	228	388	135		$G\frac{3}{4}$	$G\frac{1}{2}$	$\phi 8.5$	36
25QYL-2	220	255	150	284	275	235	610	60	28	293	453	85	145	G1	$G\frac{3}{4}$	$\phi 11$	36
25QYLB-2	220	255	150	410	275	235	610	60	28	293	453	85		G1	$G\frac{3}{4}$	$\phi 11$	48
40QYL-6	255	300	170	340	345	305	721	70	40	363	523	152	180	$G1\frac{1}{2}$	$G1\frac{1}{4}$	$\phi 11$	65
40QYLB-6	265	312	182	470	345	305	721	70	40	363	523	152		$G1\frac{1}{2}$	$G1\frac{1}{4}$	$\phi 11$	88
50QYL-12	302	360	203	415	390	350	816	77	47	450	610	158	210	G2	$G1\frac{1}{2}$	$\phi 11$	99
50QYLB-12	302	360	203	540	390	350	816	77	47	450	610	158		G2	$G1\frac{1}{2}$	$\phi 11$	128

Примечания

CNP India
 CNP Pumps India (P) Ltd
 (formerly know as 'Nanfang Pumps India (P) Ltd')
 Plot No. B-5, 502, Sambhav I.T. Park,
 Behind Aplab Company, Wagle Industrial Estate,
 MIDC, Thane 400604. INDIA.
 Tel no: +91-22-25818400 [100 lines]

CNP Indonesia
 PT SOUTHERN INDONESIA (Lindeteves Trade Centre)
 Address:Blk RA No56-57,JI Hayam Wuruk 127, Jakarta 11180,Indonesia
 Tel:+62 21 62200955/30012832

CNP Sole Agent-Malaysia
 IKHUA ENGINEERING SDN.BHD
 Address:Plot F,Lot 1998,Jalan Perusahaan Tiga,
 Taman Selesa Jaya, 43300 Balakong,
 Selangor Darul Ehsan,Malaysia.
 Tel:603-8961 6858(Hunting Line)

CNP Sole Agent-Libya
 AL-NABAA WATERTREATMENTTECHNOLOGIES
 Address:Alkafif Trade Complex No(7) Aljazier Street,Benghazi, Libya
 Tel:00218 61 9090070

CNP Sole Agent-Syria
 Hamza Daadouch Trading Company
 Address: Al Marjeh-Hamadani St. No.15 Damascus, Syria
 Tel:011 2217050-2226770-2211306

CNP Sole Agent-Chile
 COSMOPLAS S.A.
 Address: RIO REFUGIO 9652 ENEA PUDAHUEL, SANTIAGO CHILE
 Tel: (02) 5987000

CNP Sole Agent-Australia & New Zealand
 White International Pty Ltd Australia
 Address: 52-60 Ashford Ave Milperra, NSW 2214
 Tel: 02 9783 6041
 White International Pty Ltd New Zealand
 Address:138 Hugo Johnston Drive Penrose, Auckland, New Zealand
 Tel: (+64) 09 579 9903

CNP Sole Agent-UK
 T-T PUMP
 Address: Woore, Cheshire, CW3 9RU, England
 Tel:+44 (0)1630 647200

Varna Ltd.
 Address: Ukraine, Kharkov, 75, Yakira
 Tel: +38 057 738 76 38