



**BREEZE**

**Технический каталог продукции**

---

# Содержание

Уважаемые коллеги! .....	2
<b>1. Техническое описание кранов BREEZE .....</b>	<b>3</b>
Применение .....	5
Показатели надежности и качества .....	6
Указания безопасности .....	6
Технические требования .....	7
Спецификации материалов .....	7
Испытания и приемка .....	8
Обозначение и идентификация .....	8
Монтаж и эксплуатация .....	8
Транспортировка и хранение .....	10
Гарантии изготовителя .....	10
<b>2. BREEZE Europe: краны в цельносварном корпусе .....</b>	<b>11</b>
11лс51п – фланец/фланец, полный проход, PN40 .....	12
11с21п – сварка/сварка, стандартный проход, PN40, PN25 .....	13
11с22п – фланец/фланец, стандартный проход, PN40, PN16 .....	14
11с31п – сварка/сварка, стандартный проход, PN40, PN25, PN16 .....	15
11с31п1 – сварка/сварка, стандартный проход, PN40, PN25 .....	17
11с32п – фланец/фланец, стандартный проход, PN40, PN25 .....	19
11с32п1 – фланец/фланец, стандартный проход PN40, PN25 .....	21
11с33п – фланец/фланец, стандартный проход, строительная длина задвижки, PN16 .....	23
11с34п – фланец/сварка, стандартный проход, PN40, PN25 .....	25
11с34п1 – резьба/сварка, стандартный проход, PN25 .....	27
11с36п – фланец/фланец, полный проход, PN16 .....	28
11с37п – сварка/сварка, полный проход, PN40, PN25, PN16 .....	30
11с37п1 – сварка/сварка, полный проход PN40, PN25 .....	32
11с38п – фланец/фланец, полный проход, PN40, PN25 .....	33
11с38п1 – фланец/фланец, полный проход PN40, PN25 .....	35
11с39п – резьба/резьба, полный проход, PN25 .....	36
<b>3. BREEZE Silver: краны в сборном корпусе .....</b>	<b>37</b>
11с41п – фланец/фланец, строительная длина задвижки, PN16 .....	38
11с42п – фланец/фланец, укороченный кран, PN16 .....	40
<b>А. Применяемость кранов для химических сред .....</b>	<b>42</b>
<b>В. Коэффициент пропускной способности .....</b>	<b>43</b>
<b>С. Взаимозаменяемость фланцевых соединений .....</b>	<b>44</b>
<b>Д. Параметры сварного соединения кранов к трубопроводу .....</b>	<b>45</b>
<b>Е. Сертификаты и разрешения .....</b>	<b>46</b>

## Уважаемые коллеги!

ООО «Олбризсервис» – один из крупнейших заводов по производству трубопроводной арматуры в Восточной Европе, который уже более 15 лет успешно изготавливает шаровые стальные краны, с каждым годом увеличивая ассортимент продукции и объем производства.

На заводе организован замкнутый цикл производства. Все элементы крана, от фторопластовых уплотнений и тарельчатых пружин до фланцев, запорного шара и штока изготавливаются на одном предприятии, что позволяет эффективно управлять качеством продукции. Большинство производственных цехов были построены нами с «нуля» специально для изготовления шаровых кранов. При разработке технических процессов и организации производства были привлечены западноевропейские специалисты и консультанты.

Перед запуском в производство над каждым новым изделием работает команда квалифицированных инженеров. В процессе изготовления используется только высококачественный металлопрокат и материалы, прошедшие входной контроль. Вся продукция изготавливается под надлежащим техническим контролем: имеет сертификат качества; производство и продукция периодически проверяется уполномоченными органами по сертификации в рамках процедуры подтверждения соответствия; подвергается соответствующим производственным и приемочным испытаниям. Шаровые краны маркированы и имеют заводской номер, что обеспечивает покупателю гарантийное и послегарантийное обслуживание. Приобретая шаровой кран BREEZE, Вы можете быть уверены, что выбрали действительно качественный продукт полного цикла производства.

Сегодня на предприятии трудится более 800 человек на 3 механических заводах составляющих производственный базис компании ООО «Олбризсервис». Каждый цех работает в соответствии с современной европейской производственной культурой. Поэтому мы утверждаем: «Современное Европейское Качество». При заводе работает аккредитованная согласно ДСТУ ISO/IEC 17025 испытательная лаборатория «Тестол» и учебный центр по подготовке и обучению персонала рабочим специальностям.



### Что нового в этом издании

Предлагаем Вам новое издание каталога продукции BREEZE редакции 2018 года содержит:

- информацию о кранах на пар (11с31п1, 11с32п1, 11с37п1, 11с38п1);
- информацию о дисковых затворах 32с61п с фторопластовым уплотнением Ф4.

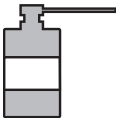
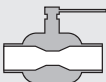
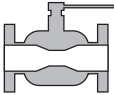
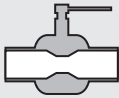

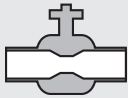
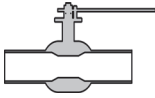

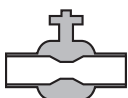
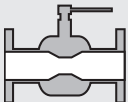
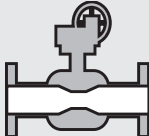
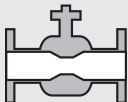
Надеемся, что наличие актуализированного каталога BREEZE на Ваших рабочих местах укрепит наше сотрудничество. Напоминаем, что Вы всегда можете получить актуальную техническую информацию о продукции ООО «Олбризсервис» и каталог, воспользовавшись нашими веб-сайтом по адресу **[www.olbreeze.com](http://www.olbreeze.com)**.

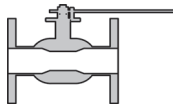
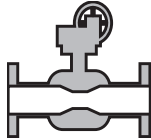
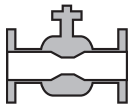
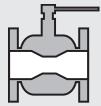

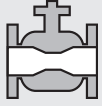
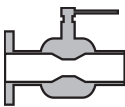
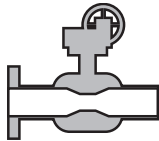
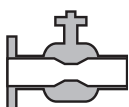
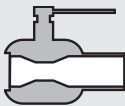
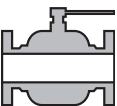
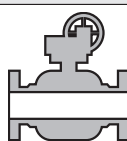
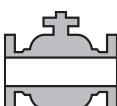
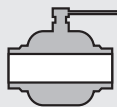

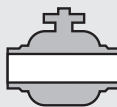
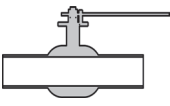


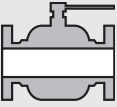
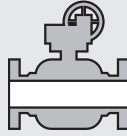
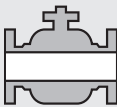
Приглашаем Вас присоединиться к числу лояльных нашей торговой марке BREEZE клиентов. Какая бы задача не стояла в области теплоснабжения, водоснабжения, распределения и доставки газа и нефтепродуктов, продукция ООО «Олбризсервис» решит эту задачу максимально эффективно!

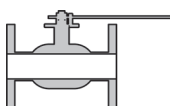

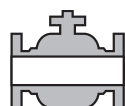


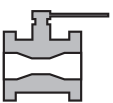

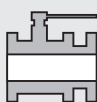

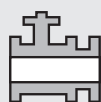
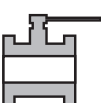
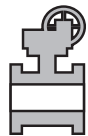

# Глава 1. Техническое описание кранов BREEZE

Данная часть каталога содержит техническое описание стальных шаровых кранов BREEZE (применение, используемые в производстве материалы, устройство), указания по эксплуатации (безопасность, монтаж, использование, транспортировка и хранение), а так же габаритные характеристики изделий.

Таблица 1.1. Таблица фигур

Описание базовой модели	Ручное управление	Механический редуктор	Привод арматуры
Раздел: «11лс51п - межфланцевый, полный проход, PN40»	 11лс51п		
Раздел: «11с21п - сварка/сварка, стандартный проход, PN40, PN25»	 11с21п		
Раздел: «11с22п - фланец/фланец, стандартный проход, PN40, PN25»	 11с22п		
Раздел: «11с31п - сварка/сварка, стандартный проход, PN40, PN25»	 11с31п	 11с331п	 11с931п
Раздел: «11с31п1 - сварка/сварка, стандартный проход, PN40, PN25» на пар	 11с31п1	 11с331п1	 11с931п1
Раздел «11с32п - фланец/фланец, стандартный проход, PN40, PN25»	 11с32п	 11с332п	 11с932п

Описание базовой модели	Ручное управление	Механический редуктор	Привод арматуры
Раздел «11с32п1 - фланец/фланец, стандартный проход, PN40, PN25» на пар	 11с32п1	 11с332п1	 11с932п1
Раздел «11с33п - фланец/фланец, стандартный проход, PN16»	 11с33п	 11с333п	 11с933п
Раздел «11с34п - фланец/сварка, стандартный проход, PN40, PN25»	 11с34п	 11с334п	 11с934п
Раздел «11с34п1 - резьба/сварка, стандартный проход, PN25»	 11с34п1		
Раздел «11с36п - фланец/фланец, полный проход, PN16»	 11с36п	 11с336п	 11с936п
Раздел «11с37п - сварка/сварка, полный проход, PN40, PN25, PN16»	 11с37п	 11с337п	 11с937п
Раздел «11с37п1 - сварка/сварка, полный проход, PN40, PN25, PN16» на пар	 11с37п1	 11с337п1	 11с937п1
Раздел «11с38п - фланец/фланец, полный проход, PN40, PN25»	 11с38п	 11с338п	 11с938п

Описание базовой модели	Ручное управление	Механический редуктор	Привод арматуры
Раздел «11с38п1 - фланец/фланец, полный проход, PN40, PN25, PN16» на пар	 11с38п1	 11с338п1	 11с938п1
Раздел «11с39п - резьба/резьба, полный проход, PN25»	 11с39п		 11с939п
Раздел «11с52п - фланец/фланец, стандартный проход, PN16»	 11с52п	 11с352п	
Раздел «11с41п - фланец/фланец, строительная длина задвижки, PN16»	 11с41п	 11с341п	 11с941п
Раздел «11с42п - фланец/фланец, ремонтный кран, PN16»	 11с42п	 11с342п	 11с942п

## Применение

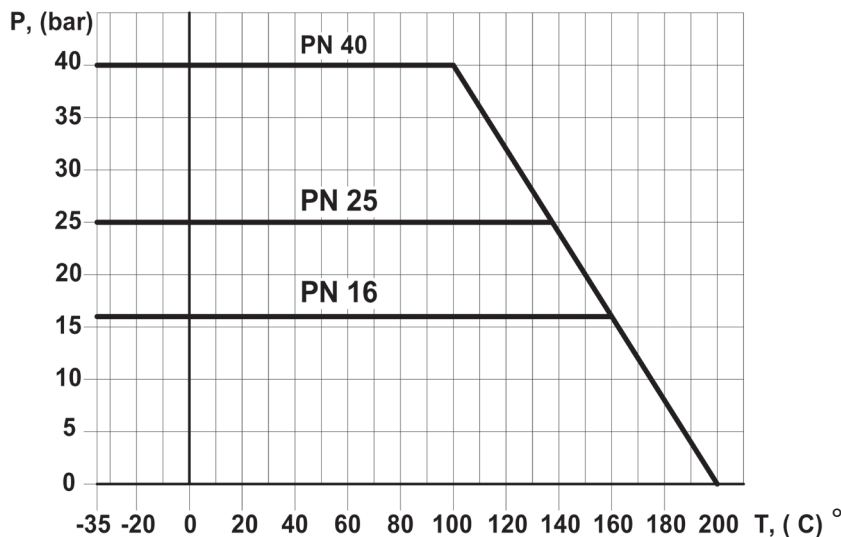
Краны стальные шаровые предназначены для применения в качестве запорного устройства, полностью перекрывающего поток рабочей среды в трубопроводах, включая трубопроводы горячей воды, инертных газов, воздуха, неагрессивного природного газа, с условным давлением до PN 40, условным диаметром до DN 400 и температурой от минус 35 (от минус 60 до плюс 180 для 11лс51п и от минус 30 до плюс 200 для кранов на пар) до плюс 180 °С. Перечень рабочих сред, для которых могут применяться краны: см. Таблица А.1, «Применяемость кранов BREEZE для различных химических сред». Рабочий диапазон температур с ограничением по рабочему давлению: см. Рисунок 1.1, «Зависимость температуры от давления».



### Предупреждение

Краны не предназначены для установки на трубопроводы, подверженные вибрации и ударам, а так же не могут применяться в качестве дросселирующей или регулирующей арматуры.

Рисунок 1.1. Зависимость температуры от давления



## Показатели надежности и качества

Номенклатура показателей надежности кранов установлена в соответствии с ГОСТ 27.003, ГОСТ Р 53674:

- средний срок службы до списания (для жидких сред),  $T_{p.c.p.cп}$ , лет, более 10;
- средний срок службы до списания (для газа),  $T_{p.c.p.cп}$ , лет, не менее 30;
- наработка на отказ  $T_o$ , циклов, не менее 10 000;
- класс герметичности «А» по ГОСТ 9544.

## Указания безопасности

Краны полностью герметичны по отношению к внешней среде и соответствуют ГОСТ 12.2.063. Герметичность затвора соответствует классу «А» по ГОСТ 9544. Шток выполнен с защитой от вырывания по ГОСТ 28343. Все работы по монтажу и обслуживанию крана должны выполняться согласно требований раздела «Монтаж и эксплуатация» настоящего каталога.



### Предупреждение

Кран должен быть немедленно выведен из эксплуатации в случае критического отказа согласно пунктам раздела «Указания безопасности» настоящего каталога.

## Перечень возможных отказов

- потеря герметичности крана по отношению к внешней среде, устранимая регламентными работами по техническому обслуживанию;
- потеря герметичности крана по отношению к внешней среде, неустраняемая регламентными работами по техническому обслуживанию – критический отказ;
- пропуск среды в затворе, превышающий допустимые нормы для класса герметичности «А» по ГОСТ 9544, устранимый регламентными работами по техническому обслуживанию;
- пропуск среды в затворе, превышающий допустимые нормы для класса герметичности «А» по ГОСТ 9544, неустраняемый регламентными работами по техническому обслуживанию критический отказ.

## Критерии предельных состояний

- нарушение целостности и плотности корпусных деталей;
- нарушение геометрической формы деталей, изменение размеров деталей, изменение состояния поверхностей (вследствие износа или коррозионного разрушения), препятствующее нормальному функционированию крана.

## Технические требования

Краны соответствуют требованиям ГОСТ 21345, ГОСТ 28343, ГОСТ 9544, ГОСТ 26304, ГОСТ 12.2.063. Строительные длины выбраны в соответствии с ГОСТ 28908, BS EN 558:2008+ A1:2011. Фланцевые соединения выполнены по ГОСТ 33259. По требованию заказчика присоединительные фланцы могут быть изготовлены по EN 1092. Муфтовые концы кранов – по ГОСТ 6527. Разделка концов патрубков под приварку к трубопроводу – по ГОСТ 16037. Эффективный диаметр полнопроходных кранов до DN 250 включительно составляет не менее 95 % диаметра входного отверстия патрубка корпуса. Эффективные диаметры кранов со стандартным проходом приведены в документации, поставляемой потребителю с изделием, и соответствуют рекомендациям ГОСТ 28343. Размеры фланца для присоединения неполноповоротного привода арматуры соответствуют ISO 5211.



### Модельный ряд по типам присоединения

- муфтовое по ГОСТ 6527 (модель 11с39п);
- под приварку по ГОСТ 16037 (модели, 11с31п, 11с31п1, 11с37п, 11с37п1);
- фланцевое по ГОСТ 33259 (модели, 11с32п, 11с32п1, 11с33п, 11с36п, 11с38п, 11с38п1, 11с41п, 11с42п, 11с52п,);
- межфланцевое (модель 11лс51п);
- комбинированное (модели 11с34п, 11с34п1).

Управлять краном можно с помощью рукоятки или механического редуктора (для DN 150 и выше, где требуемое усилие открытия превышает нормы ГОСТ 21753), а так же электрического или пневматического привода (см.: Глава 4, BREEZE Actuator: краны под установку привода арматуры).

По требованию заказчика кран может быть оснащен удлиненным штоком для подземной установки или теплоизоляции (см.: Глава 5, BREEZE Underground: краны с удлиненным штоком).

Вид климатического исполнения и категория размещения кранов, кроме 11лс51п: УХЛ 1, тип атмосферы II по ГОСТ 15150, но не ниже минус 35 °С. Краны 11лс51п изготовлены для холодного климата, минимальная рабочая температура составляет минус 60 °С.

## Спецификации материалов

Шаровые краны BREEZE изготовлены из стали 20, а хладостойкие – из стали 09Г2С. Уплотнительные кольца выполнены из фторопласта с добавлением углерода, что существенно уменьшает износ уплотнений. Шаровая пробка и шток изготовлены из коррозионностойких материалов. Тарельчатая пружина сварных кранов прижимает уплотнение к пробке компенсирует износ седла (см.: Таблица 2.1, «Краны BREEZE Europe: устройство и материалы») а сборная конструкция обеспечивает ремонтпригодность изделий (см.: Таблица 3.1, «Краны BREEZE Silver: устройство и материалы»).



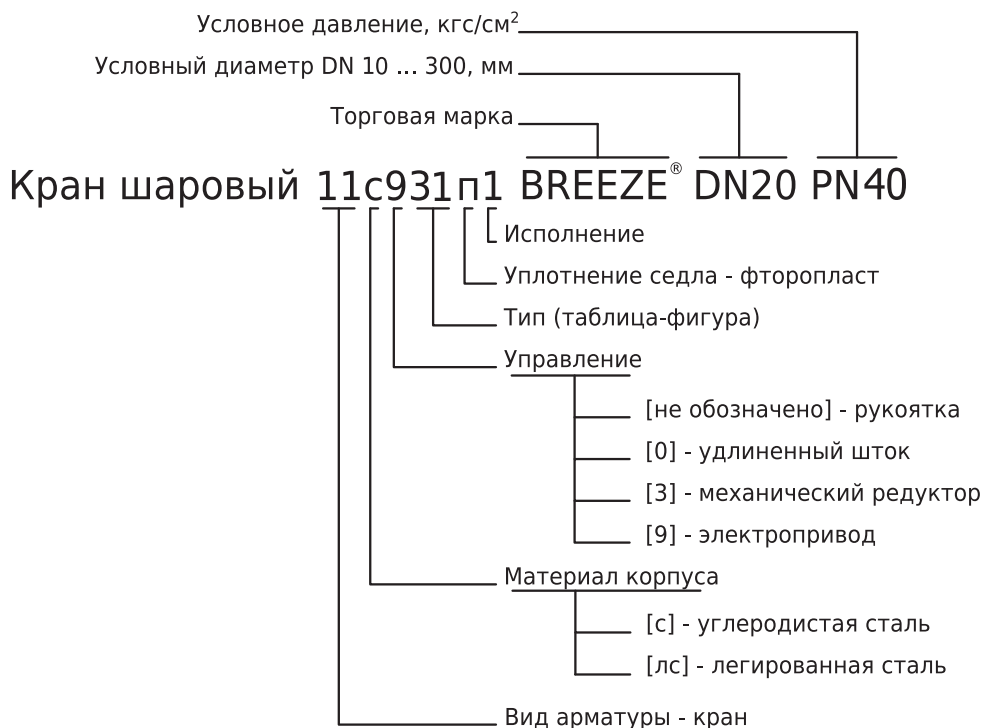
## Испытания и приемка

Приемно-сдаточным испытаниям (на прочность корпуса, герметичность затвора и штока) подвергается каждый кран в соответствии с ГОСТ 21345, EN 12266-1, EN 12266-2 и ТУ У 29.1-23392043-001. Процедуры испытаний, время выдержки под давлением, а также испытательные давления соответствуют ГОСТ 21345, приложению А к EN 12266-1. Критерии приемки не допускают любых признаков негерметичности – класс герметичности «А» по ГОСТ 9544, «А» по EN 12266-1.

## Обозначение и идентификация

Краны маркируются согласно классификации Центрального конструкторского бюро арматуростроения (см.: Рисунок 1.2, «Обозначение кранов»). Для однозначности именования конкретной модели в каталог введен номер чертежа. Каждый кран имеет заводской номер, обеспечивающий прослеживаемость продукции. Цвет покрытия – темно-серый или серебристо-серый, рекомендованный ГОСТ 4666 для стальной арматуры.

Рисунок 1.2. Обозначение кранов



## Монтаж и эксплуатация

Все работы в процессе монтажа и эксплуатации кранов должны соответствовать требованиям безопасности по ГОСТ 12.2.063. Установочное положение крана на трубопроводе – любое. Его следует устанавливать на трубопроводе в местах, доступных для осмотра и обслуживания. Перед



### При монтаже и эксплуатации запрещается

- допускать к работе неквалифицированный персонал;
- использовать кран не по назначению, вопреки указаниям раздела «Применение»;
- снимать кран или производить работы по ремонту крана при наличии рабочей среды и давления в трубопроводе;
- нарушать правила монтажа трубопроводов, применяя кран в качестве опоры для трубопровода или устранять перекосы фланцев трубопровода за счет натяга (деформации) фланцев арматуры;
- открывать или закрывать кран до полного остывания после сварки.

установкой крана присоединительные патрубки трубопровода должны быть очищены от грязи, песка, окалины и др. При необходимости должны быть предусмотрены опоры или компенсаторы, снимающие нагрузку на кран от трубопровода. Рабочая среда не должна содержать механические примеси, которые могут повредить уплотнительные поверхности и пробку шаровую. Уплотнительные материалы фланцевых и резьбовых соединений должны соответствовать параметрам рабочей среды. Рекомендуется один раз в год выполнять не менее двух циклов поворота крана в положение открыто/закрыто.



### Монтаж кранов под приварку

Кран под приварку рекомендуется накрывать влажной ветошью для охлаждения во время сварки и защиты фторопластового уплотнения от перегрева и необратимой деформации.

Брызги от сварки могут повредить гладкую поверхность пробки шаровой, что, предположительно, нарушит герметичность затвора. Потому кран должен быть переведен в открытое положение.

Параметры присоединительных патрубков под приварку и их соответствие стандартным сортаментам труб приведены в: Таблица С.1, «Соответствие кранов под приварку сортаменту труб».



### Монтаж подземных кранов

Хорошей практикой является установка подземного шарового крана на бетонную подушку, что позволит снять нагрузку, которую создает трубопровод.

При гидравлическом испытании трубопровода на прочность кран должен быть открытым. Периодические и контрольные испытания совмещают с испытаниями трубопровода, на котором установлено изделие. Ремонт крана осуществляется в заводских условиях.

Установка рукоятки параллельно проходному каналу соответствует полному открытию. Закрытие крана производится в четверть оборота.

## Транспортировка и хранение

Краны должны храниться и транспортироваться в условиях, исключающих их повреждения. Кран должен храниться в складских помещениях или под навесом, защищенным от прямых солнечных лучей и удаленным не менее чем на 1 метр от приборов, излучающих тепло (6 ОЖ2 по ГОСТ 15150). Транспортировка крана может производиться всеми видами транспорта в соответствии с правилами перевозки грузов. При транспортировке и хранении пробки кранов должны быть установлены в положение «открыто», а походные отверстия должны быть закрыты заглушками, что исключает повреждение гладкой поверхности пробки шаровой и потерю герметичности затвора.

### Условия транспортировки в части воздействия климатических факторов по ГОСТ 15150

- кранов с электроприводами – 4 (Ж2)
- кранов, упакованных в ящики по ГОСТ 9142, – 5 (ОЖ4)
- остальных – 7 (Ж1)

### Условия транспортировки в части воздействия механических факторов по ГОСТ 23170

- «С»



#### Во время транспортировки запрещается

- бросать кран;
- поднимать и переносить за рукоятку или рычаг механического редуктора;
- цеплять стропами подъемных механизмов за механический редуктор или присоединительный фланец привода арматуры.



#### Примечание

Краны подвергают консервационному опломбированию. Консервационные пломбы устанавливаются на магистральных патрубках кранов для защиты внутренних и присоединительных поверхностей от загрязнений и повреждений в процессе транспортирования, хранения. Рекомендуется снимать консервационные пломбы только перед непосредственной установкой крана на трубопровод.

## Гарантии изготовителя

Изготовитель гарантирует соответствие крана требованиям, приведенным в разделах «Показатели надежности и качества» и «Технические требования» при соблюдении условий, транспортирования и хранения, монтажа и эксплуатации. Гарантийный срок службы – 36 месяцев со дня ввода в эксплуатацию в пределах гарантийного срока хранения. Гарантийный срок хранения – 60 месяцев с момента изготовления. Исчисление гарантийных сроков – в соответствии с ГОСТ 22352. Изготовитель оставляет за собой возможность оговаривать специальные гарантийные условия и сроки с заказчиком. При эксплуатации продукции при технических параметрах близких к максимально допустимым, срок службы может отличаться от заявленного производителем.

## Глава 2. BREEZE Europe: краны в цельносварном корпусе

Серия BREEZE Europe объединяет стальные шаровые краны в цельносварном корпусе от DN15 до DN400 на PN16, 25, 40. Присоединение: фланцевое по ГОСТ 33259, под приварку по ГОСТ 16037, резьбовое по ГОСТ 6527 и их комбинации. Конструкция позволяет легко монтировать и теплоизолировать изделие. Краны не требуют обслуживания (подтягивания или смазки).



### Особенности серии

- эргономичная конструкция;
- низкая материалоемкость;
- легкость теплоизоляции.

Рисунок 2.1. Краны BREEZE Europe: устройство и материалы

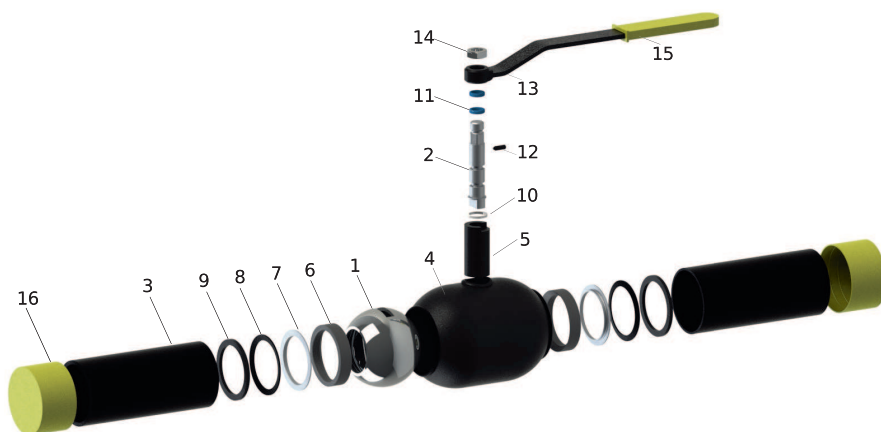


Таблица 2.1. Краны BREEZE Europe: устройство и материалы

#	Деталь	Материал
1	Пробка шаровая	Сталь 12X17 ГОСТ 5632
2	Шток	Сталь 20X13 ГОСТ 5632
3	Патрубок	Сталь 20 ГОСТ 1050
4	Корпус	Сталь 20 ГОСТ 1050
5	Стакан	Сталь 20 ГОСТ 1050
6	Кольцо уплотнительное шара	Фторопласт-Ф4К20 ГОСТ 10007
7	Втулка крепежная	Сталь 08X13 ГОСТ 5632
8	Пружина тарельчатая	Сталь 65Г ГОСТ 14959
9	Шайба упорная	Сталь 3 ГОСТ 103
10	Прокладка штока	Фторопласт-Ф4 ГОСТ 10007
11	Кольцо уплотнительное штока	Фторсилоксан
12	Штифт	Сталь 45Х ГОСТ 4543
13	Рукоятка	Сталь 3 ГОСТ 103
14	Гайка	ГОСТ 2526
15	Чехол ручки	Полиэтилен
16	Полиэтиленовая заглушка	Полиэтилен

## 11лс51п – фланец/фланец, полный проход, PN40

Предлагаем ознакомиться с новой моделью кранов фланцевых стальных шаровых BREEZE 11лс51п. Краны 11лс51 имеют следующие характеристики: DN15-100, PN40, присоединение межфланцевое, тип проходной части – полный проход. Особенностью крана является корпус из легированной стали 09Г2С, надежная моноблочная конструкция и малая строительная длина. Применение хладостойкой стали позволяет использовать кран в условиях холодного климата (вид климатического исполнения – ХЛ, тип атмосферы II по ГОСТ 15150) при минимальной температуре до -60 °С. Краны 11лс51 являются ремонтпригодными.



- Класс давления: PN40 (DN15-100)
- Спецификация: Таблица 2.1, «Краны BREEZE Europe: устройство и материалы»
- Параметры фланцевых соединений: Приложение С, Взаимозаменяемость фланцевых соединений

Рисунок 2.2. Краны 11лс51п: таблица-фигура

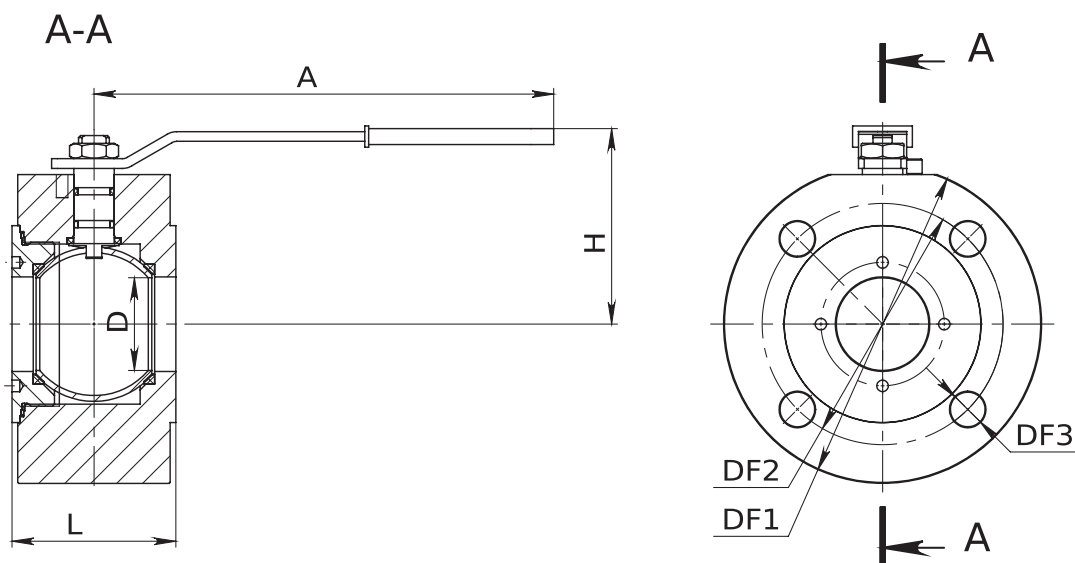


Таблица 2.2. Краны 11лс51п: размеры

Код	DN	D	PN	L	H	A	DF1	DF2	DF3	n	W
11.51.015-001	15	15	40	40	58	115	95	65	14	4	3.6
11.51.020-001	20	20	40	46	69	165	105	75	14	4	2.5
11.51.025-001	25	25	40	49	74	165	115	85	14	4	3.2
11.51.032-001	32	32	40	62	80	230	140	100	18	4	5.8
11.51.040-001	40	40	40	77	93	239	150	110	18	4	8.5
11.51.050-001	50	50	40	85	101	239	165	125	18	4	10.9
11.51.065-001	65	65	40	105	113	423	185	145	M16	16	16.8
11.51.080-001	80	80	40	125	122	423	200	160	M16	16	22.2
11.51.100-001	100	100	40	154	138	423	235	190	M20	16	36.2

## 11с21п – сварка/сварка, стандартный проход, PN40, PN25

Модель 11с21п обладает малой строительной длиной, что позволяет монтировать кран в стесненных условиях.



- Класс давления: PN40 (DN15-50), PN25 (DN65-200)
- Спецификация: Таблица 2.1, «Краны BREEZE Europe: устройство и материалы»
- Параметры патрубков под приварку: Приложение D,
- Параметры сварного соединения кранов к трубопроводу

Рисунок 2.3. Краны 11с21п: таблица-фигура

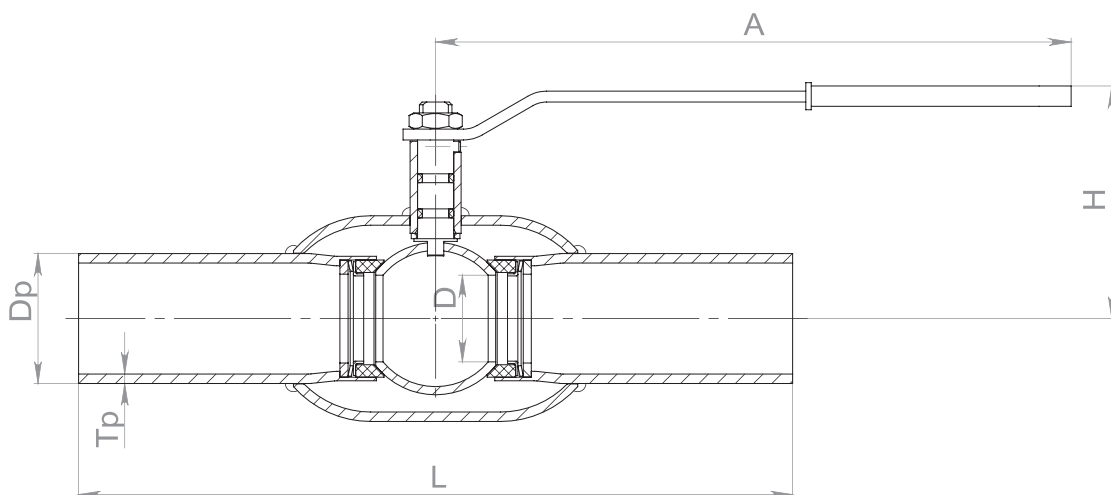


Таблица 2.3. Краны 11с21п: размеры

Код	DN	D	PN	L	H	A	Dp	Tp	W
11.21.015-001	15	10	40	200	69	115	21.30	2.80	0.6
11.21.020-001	20	15	40	200	71	115	26.80	2.80	0.7
11.21.025-001	25	20	40	230	76	165	33.50	3.20	1.1
11.21.032-001	32	25	40	230	80	165	42.30	2.80	1.2
11.21.040-001	40	32	40	250	86	235	48.00	3.50	1.8
11.21.050-001	50	40	40	370	113	239	57.00	3.50	2.3
11.21.065-001	65	50	25	280	131	274	76.00	3.50	3.4
11.21.080-001	80	65	25	280	141	274	89.00	3.50	4.7
11.21.100-001	100	80	25	300	154	384	108.00	3.50	6.7
11.21.125-001	125	100	25	330	177	543	133.00	5.00	12.0
11.21.150-001	150	125	25	360	190	543	159.00	5.00	17.5
11.21.200-001	200	150	25	390	259	785	219.00	6.00	28.5

## 11с22п – фланец/фланец, стандартный проход, PN40, PN16

Модель 11с22п обладает малой строительной длиной, что позволяет монтировать кран в стесненных условиях.



- Класс давления: PN40 (DN15-50), PN16 (DN65-200)
- Спецификация: Таблица 2.1, «Краны BREEZE Europe: устройство и материалы»
- Параметры фланцевых соединений: Приложение С, Взаимозаменяемость фланцевых соединений

Рисунок 2.4. Краны 11с22п: таблица-фигура

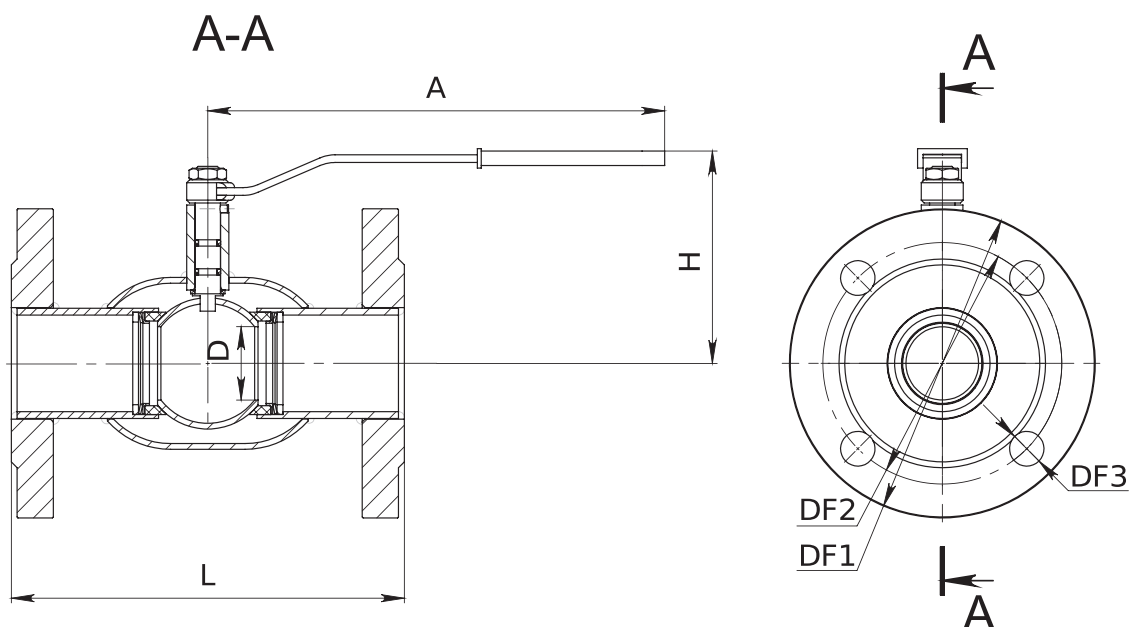


Таблица 2.4. Краны 11с22п: размеры

Код	DN	D	PN	L	H	A	DF1	DF2	DF3	n	W
11.22.015-001	15	10	40	120	69	115	95	65	14	4	1.5
11.22.020-001	20	15	40	120	71	115	105	75	14	4	2.0
11.22.025-001	25	20	40	140	76	165	115	85	14	4	2.6
11.22.032-001	32	25	40	140	80	165	135	100	18	4	3.7
11.22.040-001	40	32	40	165	86	235	145	110	18	4	4.9
11.22.050-001	50	40	40	180	113	239	160	125	18	4	5.4
11.22.065-001	65	50	16	200	131	274	180	145	18	4	7.8
11.22.080-001	80	65	16	210	141	274	195	160	18	8	9.5
11.22.100-001	100	80	16	230	154	384	215	180	18	8	13.1
11.22.125-001	125	100	16	350	177	543	245	210	18	8	22.0
11.22.150-001	150	125	16	380	190	543	280	240	22	8	35.7
11.22.200-001	200	150	16	400	259	785	335	295	22	12	42.9

## 11с31п – сварка/сварка, стандартный проход, PN40, PN25

Присоединительные патрубки модели 11с31п позволяют приварить кран непосредственно к трубопроводу, удешевив стоимость монтажа, или приварить специальные фланцы к крану (нестандартное исполнение присоединительных поверхностей, специальные размеры и прочее)



- Класс давления: PN40 (DN15-50), PN25 (DN65-300), PN16 (DN350-400)
- Спецификация: Таблица 2.1, «Краны BREEZE Europe: устройство и материалы»
- Параметры патрубков под приварку: Приложение D, Параметры сварного соединения кранов к трубопроводу
- Исполнение с фланцем под привод арматуры: «11с931п – сварка/сварка, стандартный проход, PN40, PN25»

Рисунок 2.5. Краны 11с31п: таблица-фигура

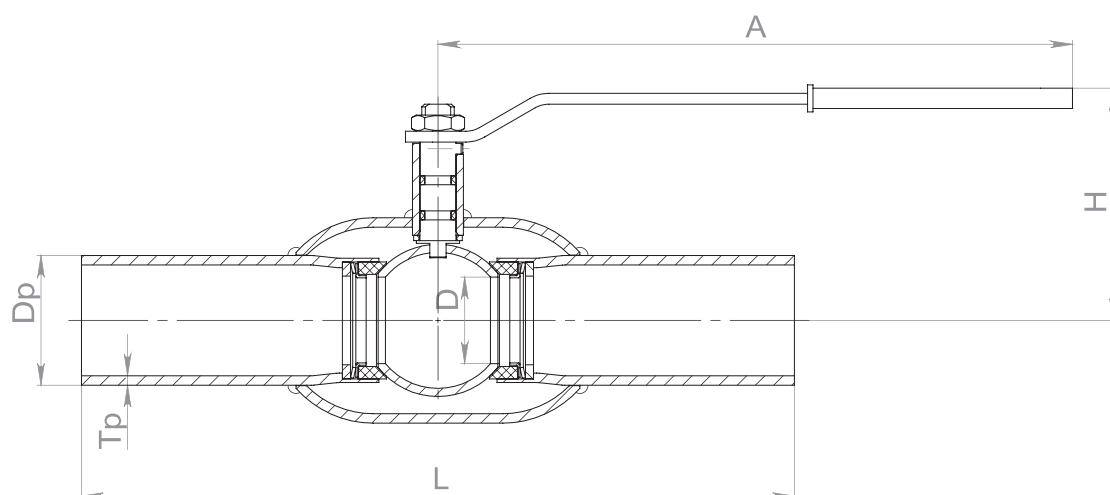


Таблица 2.5. Краны 11с31п: размеры

Код	DN	D	PN	L	H	A	Dp	Tp	W
11.31.015-001	15	10	40	210	69	115	21.30	2.80	0.6
11.31.020-001	20	15	40	230	71	115	26.80	2.80	0.7
11.31.025-001	25	20	40	230	76	165	33.50	3.20	1.0
11.31.032-001	32	25	40	260	80	165	42.30	2.80	1.2
11.31.040-001	40	32	40	260	86	235	48.00	3.50	1.9
11.31.050-001	50	40	40	300	113	239	57.00	3.50	2.4
11.31.065-001	65	50	25	360	131	274	76.00	3.50	3.9
11.31.080-001	80	65	25	370	141	274	89.00	3.50	5.4
11.31.100-001	100	80	25	390	154	384	108.00	3.50	7.6
11.31.125-001	125	100	25	390	177	543	133.00	5.00	12.9
11.31.150-001	150	125	25	390	190	543	159.00	5.00	17.4
11.31.200-001	200	150	25	390	259	785	219.00	6.00	28.4



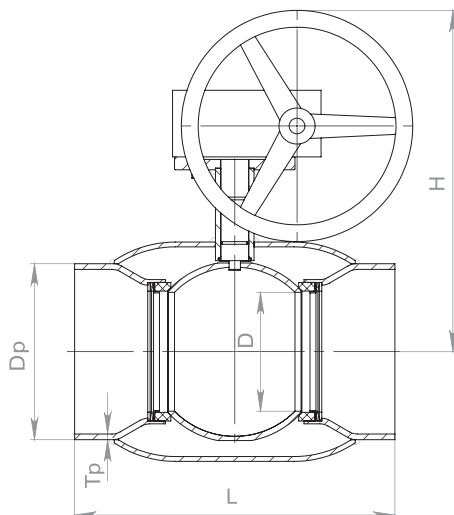
Рисунок 2.6. Краны 11с331п:  
таблица-фигура

Таблица 2.6. Краны 11с331п: размеры

Код	DN	D	PN	L	H	Dp	Tp	W
11.31.100-003	100	80	25	390	378	108.00	3.50	28.8
11.31.125-003	125	100	25	390	395	133.00	5.00	33.0
11.31.150-003	150	125	25	390	408	159.00	5.00	37.6
11.31.200-003	200	150	25	390	425	219.00	6.00	46.6
11.31.250-002	250	200	25	630	504	273.00	9.00	115.8
11.31.300-002	300	250	25	710	613	325.00	8.00	196.9
11.31.350-002	350	300	16	850	652	377.00	8.00	268.2
11.31.400-002	400	300	16	850	651	426.00	9.00	279.2



**Предлагаем Вам также краны под электропривод**

Рисунок 2.7. Краны 11с931п, фланец ISO 5211: таблица-фигура

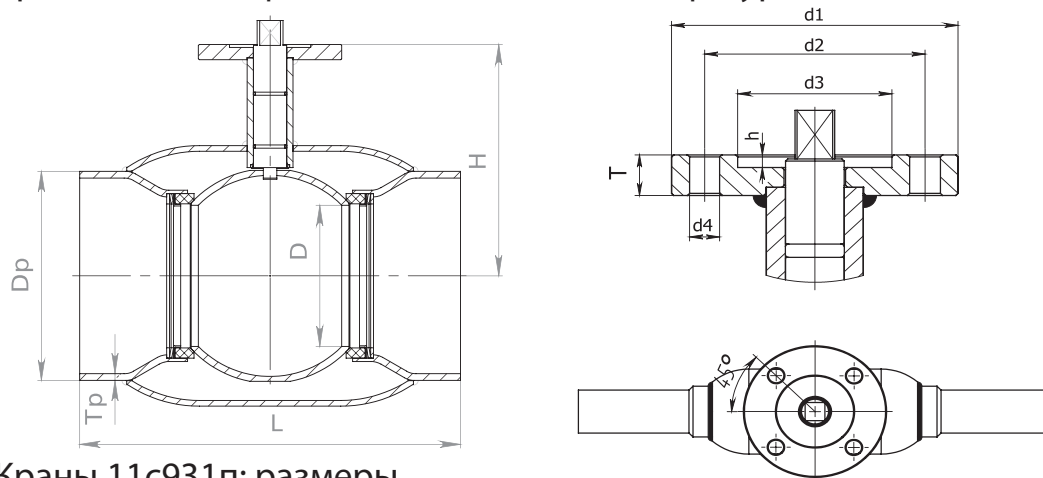


Таблица 2.7. Краны 11с931п: размеры

Код	DN	D	d1	d2	d3	d4	H	n	T	ISO	M	W
11.31.020-002	20	15	65	50	35	7	3	4	10	F05	10	0.9
11.31.025-002	25	20	65	50	35	7	3	4	10	F05	10	1.2
11.31.032-002	32	25	65	50	35	7	3	4	10	F05	20	1.4
11.31.040-002	40	32	90	70	55	9	3	4	10	F07	30	2.2
11.31.050-002	50	40	90	70	55	9	3	4	10	F07	45	2.7
11.31.065-002	65	50	90	70	55	9	3	4	10	F07	80	4.1
11.31.080-002	80	65	90	70	55	9	3	4	10	F07	100	5.5
11.31.100-002	100	80	90	70	55	9	3	4	10	F07	120	7.4
11.31.125-002	125	100	125	102	70	12	3	4	14	F10	200	13.4
11.31.150-002	150	125	125	102	70	12	3	4	14	F10	200	17.5
11.31.200-002	200	150	150	125	85	14	3	4	16	F12	950	28.9
11.31.250-001	250	200	175	140	100	18	4	4	16	F14	1700	84.6
11.31.300-001	300	250	210	165	130	22	5	4	22	F16	2000	129.5
11.31.350-001	350	300	210	165	130	22	5	4	22	F16	2000	200.8
11.31.400-001	400	300	210	165	130	22	5	4	22	F16	2000	211.8

## 11с31п1 – сварка/сварка, стандартный проход, PN40, PN25

11с31п1 применяются в качестве запорной арматуры на трубопроводах паровых и пароконденсатных систем. Рабочие среды: насыщенный и перегретый пар, конденсат, другие жидкости и газы, совместимые с материалами конструкции. Сальниковая набивка используется из волокна терморасширенного графита с ингибитором коррозии, армированная инконелевой проволокой.



- Класс давления: PN40 (DN15-50), PN25 (DN65-200),
- Спецификация: Таблица 2.1, «Краны BREEZE Europe: устройство и материалы»
- Параметры патрубков под приварку: Приложение D, Параметры сварного соединения кранов к трубопроводу
- Исполнение с фланцем под привод арматуры: «11с931п – сварка/сварка, стандартный проход, PN25»

Рисунок 2.8. Краны 11с31п1: таблица-фигура

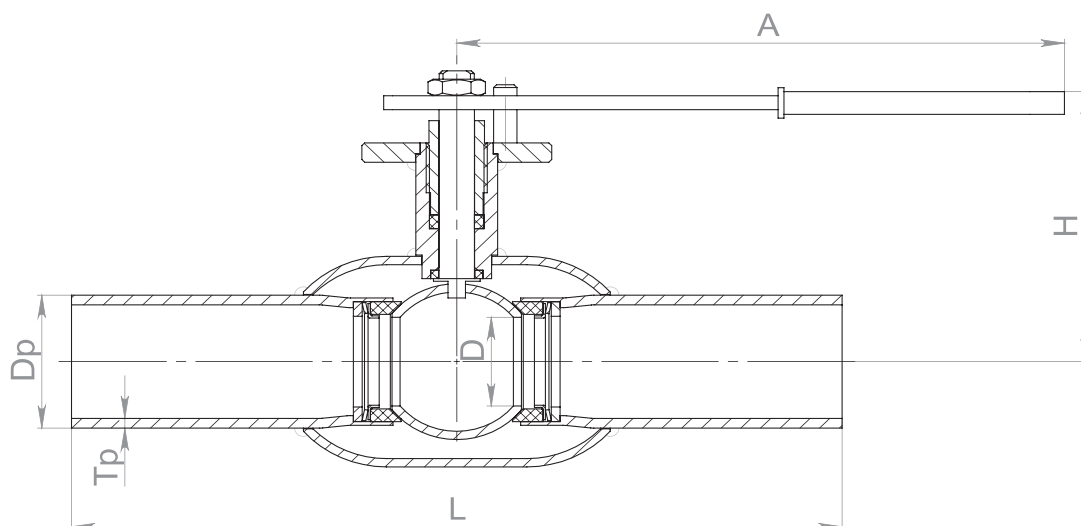


Таблица 2.8. Краны 11с31п1: размеры

Код	DN	D	PN	L	H	A	Dp	Tr	W
11.23.025-001	25	20	40	230	87	162	33.50	3.20	1.3
11.23.032-001	32	25	40	260	90	162	42.30	2.80	1.6
11.23.040-001	40	32	40	260	98	208	48.00	3.50	2.2
11.23.050-001	50	40	40	300	103	208	57.00	3.50	2.8
11.23.065-001	65	50	25	360	112	265	76.00	3.50	4.2
11.23.080-001	80	65	25	370	123	265	89.00	3.50	5.7
11.23.100-001	100	80	25	390	135	375	108.00	3.50	7.6
11.23.125-001	125	100	25	390	167	513	133.00	5.00	13.6
11.23.150-001	150	125	25	390	180	513	159.00	5.00	18.2
11.23.200-001	200	150	25	390	260	791	219.00	6.00	29.1

Рисунок 2.9. Краны 11с331п1: таблица-фигура

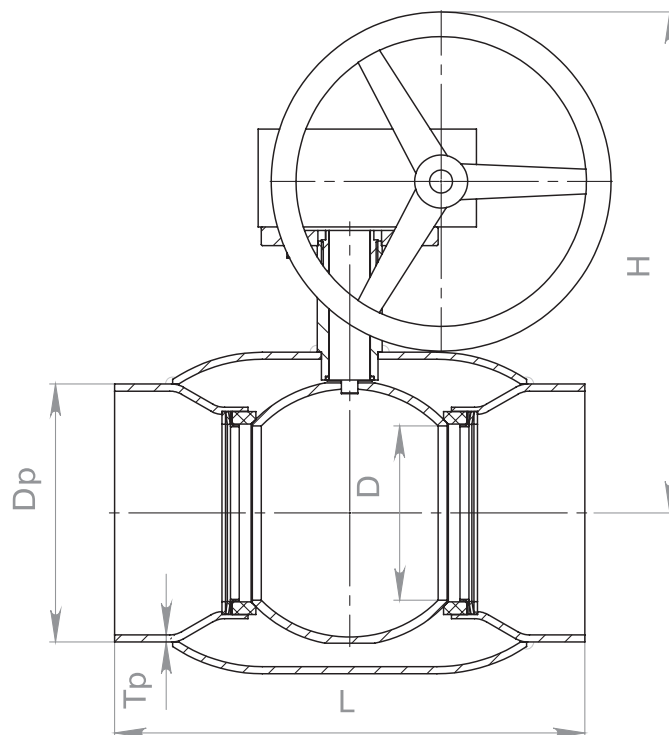


Таблица 2.9. Краны 11с331п1: размеры

Код	DN	D	PN	L	H	Dp	Tp	W
11.23.200-003	200	150	25	390	426	219.00	6.00	46.1

## 11с32п – фланец/фланец, стандартный проход, PN40, PN25

11с32п является базовой фланцевой моделью в линейке цельносварных кранов BREEZE Europe. Присоединительные размеры фланцев позволяют использовать краны данной серии на PN40, PN16, PN10 для DN15-50 и PN25 для DN15-300 (см. Приложение В, Взаимозаменяемость фланцевых соединений).



- Класс давления: PN40 (DN15-50), PN25 (DN65-300)
- Спецификация: Таблица 2.1, «Краны BREEZE Europe: устройство и материалы»
- Параметры фланцевых соединений: Приложение С, Взаимозаменяемость фланцевых соединений
- Исполнение с фланцем под привод арматуры: «11с932п – фланец/фланец, стандартный проход, PN40, PN25»

Рисунок 2.10. Краны 11с32п: таблица-фигура

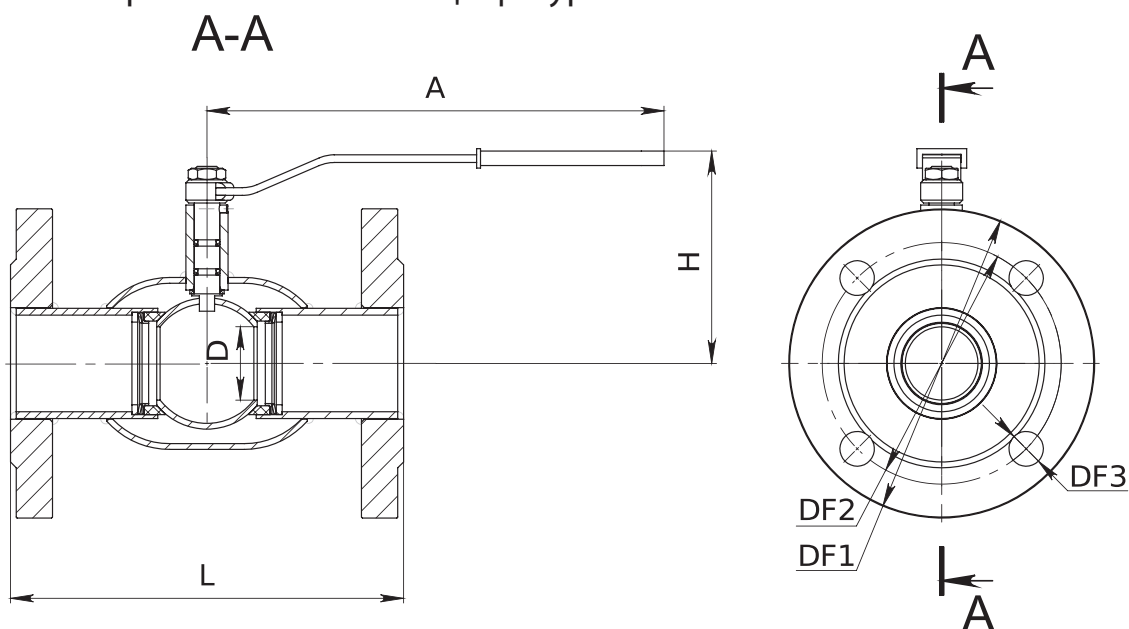


Таблица 2.10. Краны 11с32п: размеры

Код	DN	D	PN	L	H	A	DF1	DF2	DF3	n	W
11.32.015-001	15	10	40	130	69	115	95	65	14	4	1.7
11.32.020-001	20	15	40	150	71	115	105	75	14	4	2.3
11.32.025-001	25	20	40	160	76	165	115	85	14	4	3.2
11.32.032-001	32	25	40	180	80	165	135	100	18	4	4.2
11.32.040-001	40	32	40	200	86	235	145	110	18	4	5.5
11.32.050-001	50	40	40	230	113	239	160	125	18	4	7.3
11.32.065-001	65	50	25	270	131	274	180	145	18	8	10.0
11.32.080-001	80	65	25	280	141	274	195	160	18	8	12.2
11.32.100-001	100	80	25	300	154	384	230	190	22	8	17.8
11.32.125-001	125	100	25	350	177	543	270	220	26	8	28.2
11.32.150-001	150	125	25	350	190	543	300	250	26	8	35.1
11.32.200-001	200	150	25	400	259	785	360	310	26	12	54.5

Рисунок 2.11.  
Краны 11с332п:  
таблица-фигура

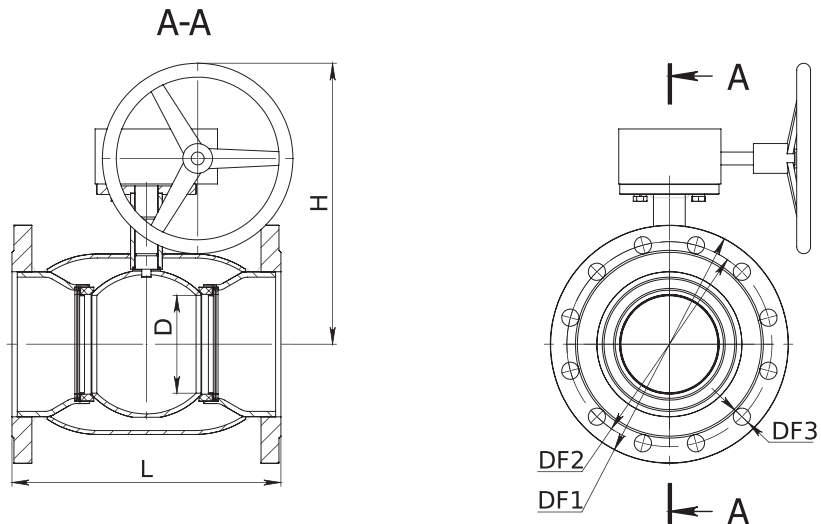


Таблица 2.11. Краны 11с332п: размеры

Код	DN	D	PN	L	H	DF1	DF2	DF3	n	W
11.32.100-003	100	80	25	300	378	230	190	22	8	39.3
11.32.125-003	125	100	25	350	395	270	220	26	8	48.3
11.32.150-003	150	125	25	350	408	300	250	26	8	55.0
11.32.200-003	200	150	25	400	425	360	310	26	12	72.7
11.32.250-002	250	200	25	650	504	425	370	30	12	154.4
11.32.300-002	300	250	25	750	614	485	430	30	16	245.2



**Предлагаем Вам также краны под электропривод**

Рисунок 2.12. Краны 11с932п, фланец ISO 5211: таблица-фигура

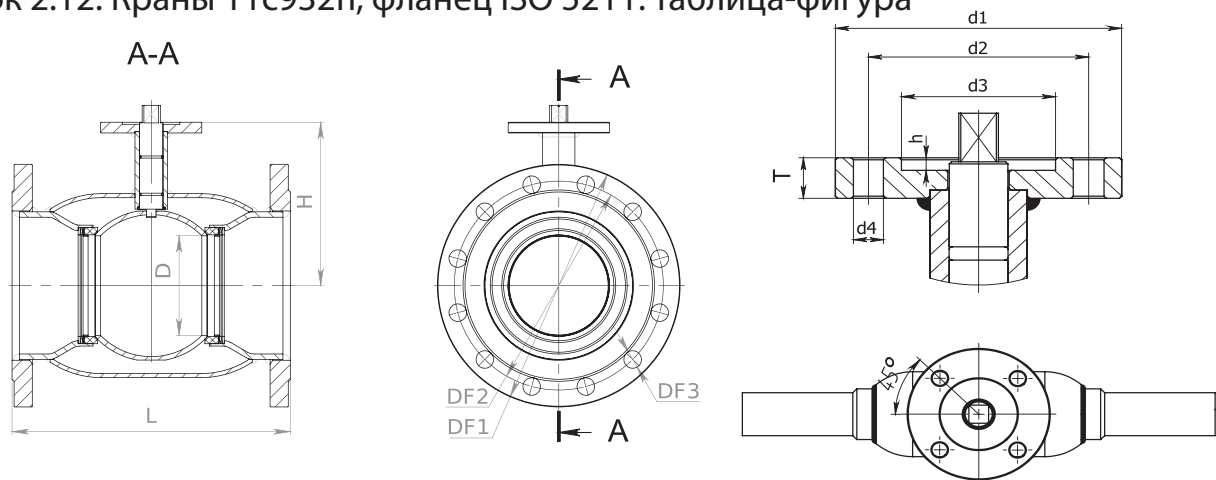


Таблица 2.12. Краны 11с932п: размеры

Код	DN	D	d1	d2	d3	d4	h	n	T	ISO	M	W
11.32.020-002	20	15	65	50	35	7	3	4	10	F05	10	2.5
11.32.025-002	25	20	65	50	35	7	3	4	10	F05	10	3.4
11.32.032-002	32	25	65	50	35	7	3	4	10	F05	20	4.3
11.32.040-002	40	32	90	70	55	9	3	4	10	F07	30	5.8
11.32.050-002	50	40	90	70	55	9	3	4	10	F07	45	7.6
11.32.065-002	65	50	90	70	55	9	3	4	10	F07	80	10.0
11.32.080-002	80	65	90	70	55	9	3	4	10	F07	100	12.3
11.32.100-002	100	80	90	70	55	9	3	4	10	F07	120	17.8
11.32.125-002	125	100	125	102	70	12	3	4	14	F10	200	28.7
11.32.150-002	150	125	125	102	70	12	3	4	14	F10	200	35.3
11.32.200-002	200	150	150	125	85	14	3	4	16	F12	950	54.9
11.32.250-001	250	200	175	140	100	18	4	4	16	F14	1700	123.1
11.32.300-001	300	250	210	165	130	22	5	4	22	F16	2000	177.8

## 11с32п1 – фланец/фланец, стандартный проход, PN40, PN25

11с32п1 применяются на трубопроводах паровых и пароконденсатных систем. Присоединительные размеры фланцев позволяют использовать краны данной серии на PN40, PN25, (см. Приложение В, Взаимозаменяемость фланцевых соединений). Сальниковая набивка используется из волокна терморасширенного графита с ингибитором коррозии, армированная инконелевой проволокой.



- Класс давления: PN40 (DN15-50), PN25 (DN65-200)
- Спецификация: Таблица 2.1, «Краны BREEZE Europe: устройство и материалы»
- Параметры фланцевых соединений: Приложение С, Взаимозаменяемость фланцевых соединений
- Исполнение с фланцем под привод арматуры: «11с932п – фланец/фланец, стандартный проход, PN40, PN25»

Рисунок 2.13. Краны 11с32п1: таблица-фигура

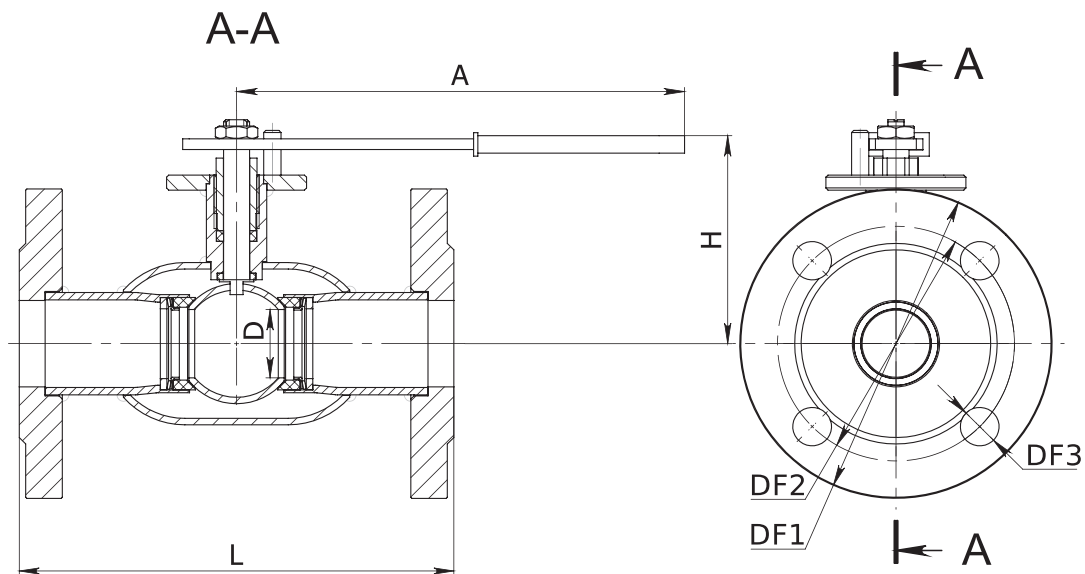


Таблица 2.13. Краны 11с32п1: размеры

Код	DN	D	PN	L	H	A	DF1	DF2	DF3	n	W
11.24.025-001	25	20	40	160	87	162	115	85	14	4	3.5
11.24.032-001	32	25	40	180	90	162	135	100	18	4	4.5
11.24.040-001	40	32	40	200	98	208	145	110	18	4	5.8
11.24.050-001	50	40	40	230	103	208	160	125	18	4	7.7
11.24.065-001	65	50	25	270	112	265	180	145	18	8	10.2
11.24.080-001	80	65	25	280	123	265	195	160	18	8	12.5
11.24.100-001	100	80	25	300	135	375	230	190	22	8	18.1
11.24.125-001	125	100	25	350	167	513	270	220	26	8	29.3
11.24.150-001	150	125	25	350	180	513	300	250	26	8	36.4
11.24.200-001	200	150	25	400	260	791	360	310	26	12	55.2

Рисунок 2.14. Краны 11с332п1: таблица-фигура

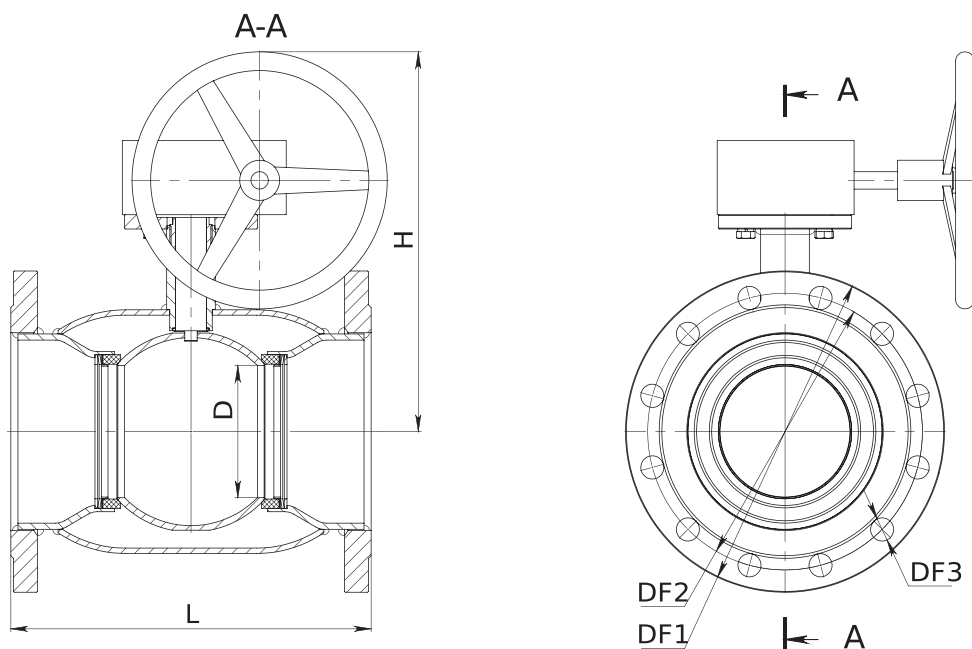


Таблица 2.14. Краны 11с332п1: размеры

Код	DN	D	PN	L	H	DF1	DF2	DF3	n	W
11.24.200-003	200	150	25	400	426	360	310	26	12	72.2

## 11с33п – фланец/фланец, стандартный проход, PN16

Краны 11с33п (наряду с 11с32п, рассчитанными на PN25 и PN40) дополняют цельносварную серию фланцевым исполнением на PN16 для всего размерного ряда от DN50 до DN400. Строительная длина и присоединительные размеры кранов 11с33п DN50, DN80, DN100 и DN150x100 соответствуют клиновым задвижка 30с41нж, 31ч6бк, 31ч6нж, 30ч6Бр.



- Класс давления: PN16 (DN50-400)
- Спецификация: Таблица 2.1, «Краны BREEZE Europe: устройство и материалы»
- Параметры фланцевых соединений: Приложение С, Взаимозаменяемость фланцевых соединений
- Исполнение с фланцем под привод арматуры: «11с933п – фланец/фланец, стандартный проход, PN16

Рисунок 2.15. Краны 11с33п: таблица-фигура

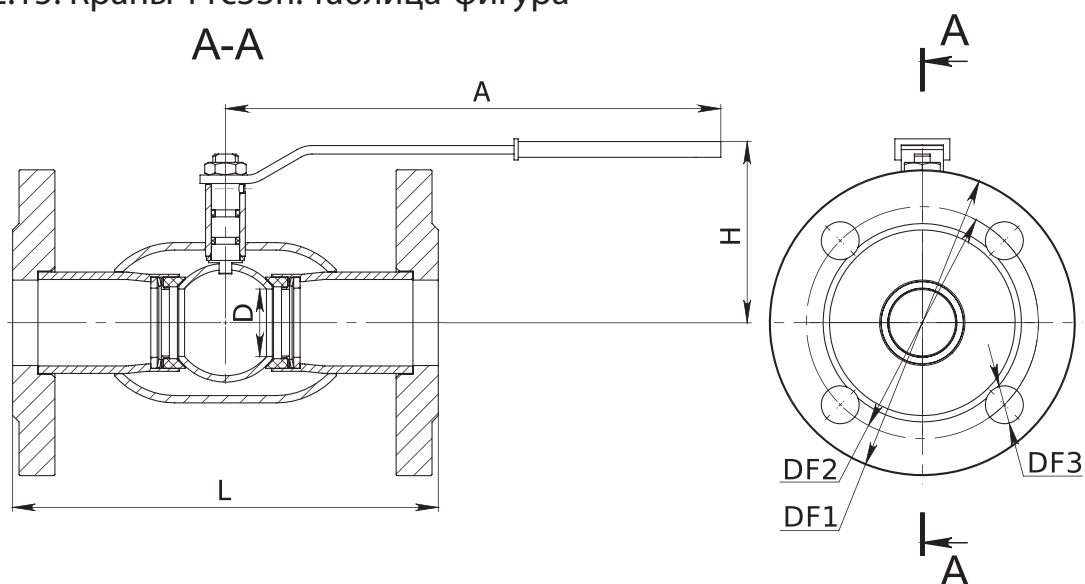


Таблица 2.15. Краны 11с33п: размеры

Код	DN	D	PN	L	H	A	DF1	DF2	DF3	n	W
11.33.050-001	50	40	16	180	113	239	160	125	18	4	6.0
11.33.065-001	65	50	16	190	131	274	180	145	18	4	8.5
11.33.080-001	80	65	16	210	141	274	195	160	18	8	10.3
11.33.100-001	100	80	16	230	154	384	215	180	18	8	13.9
11.33.125-001	125	100	16	350	177	543	245	210	18	8	23.7
11.33.150-001	150	125	16	350	190	543	280	240	22	8	29.6
11.33.150-002	150	100	16	280	177	543	280	240	22	8	26.3
11.33.200-001	200	150	16	400	259	786	335	295	22	12	44.5



Рисунок 2.16.  
Краны 11с333п:  
таблица-фигура

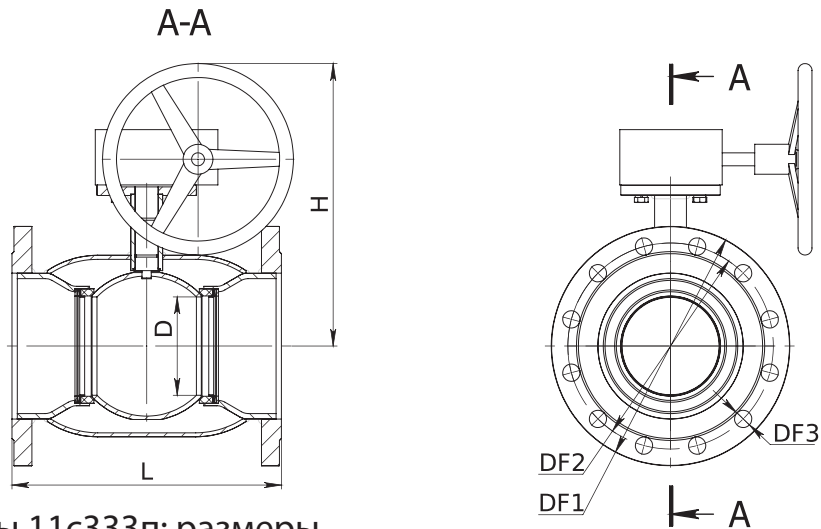


Таблица 2.16. Краны 11с333п: размеры

Код	DN	D	PN	L	H	DF1	DF2	DF3	n	W
11.33.100-003	100	80	16	230	378	215	180	18	8	35.4
11.33.125-003	125	100	16	350	395	245	210	18	8	43.3
11.33.150-005	150	125	16	350	408	280	240	22	8	49.5
11.33.150-006	150	100	16	280	395	280	240	22	8	46.4
11.33.200-003	200	150	16	400	425	335	295	22	12	62.8
11.33.250-002	250	200	16	650	504	405	355	26	12	146.2
11.33.300-002	300	250	16	750	614	460	410	26	12	233.4
11.33.350-002	350	300	16	850	652	520	470	26	16	313.7
11.33.400-002	400	300	16	850	652	580	525	30	16	331.0



**Предлагаем Вам также краны под электропривод**

Рисунок 2.17. Краны 11с933п, фланец ISO 5211: таблица-фигура

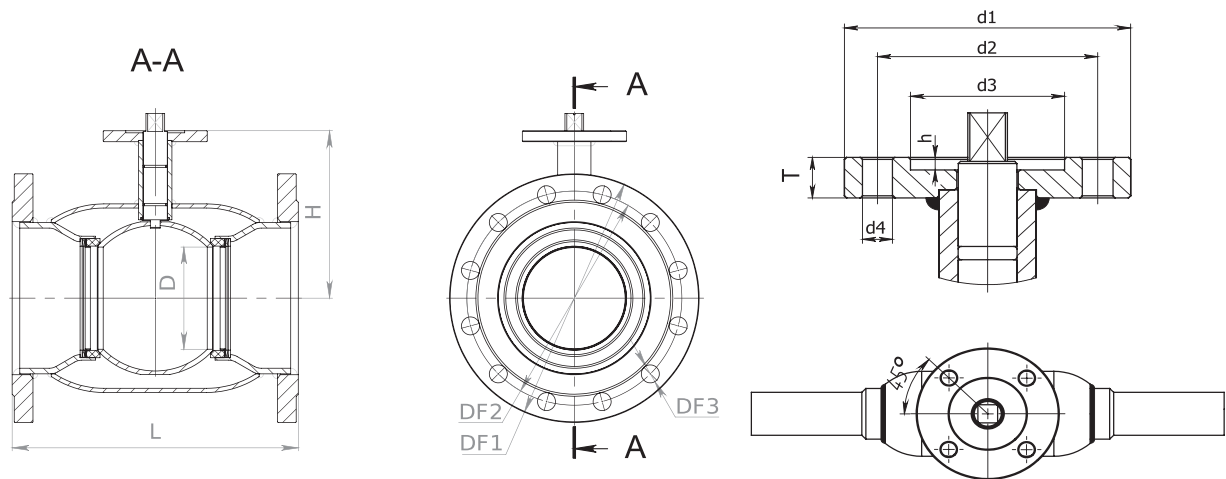


Таблица 2.17. Краны 11с933п: размеры

Код	DN	D	d1	d2	d3	d4	h	n	T	ISO	M	W
11.33.050-002	50	40	90	70	55	9	3	4	10	F07	45	6.3
11.33.065-002	65	50	90	70	55	9	3	4	10	F07	80	8.6
11.33.080-002	80	65	90	70	55	9	3	4	10	F07	100	10.5
11.33.100-002	100	80	90	70	55	9	3	4	10	F07	120	13.9
11.33.125-002	125	100	125	125	70	12	3	4	14	F10	200	23.7
11.33.150-003	150	125	125	125	70	12	3	4	14	F10	200	29.8
11.33.150-004	150	100	125	125	70	12	3	4	14	F10	200	28.0
11.33.200-002	200	150	150	150	85	14	3	4	16	F12	950	45.0
11.33.250-001	250	200	175	175	100	18	4	4	16	F14	1700	114.5
11.33.300-001	300	250	210	210	130	22	5	4	22	F16	2000	165.9
11.33.350-001	350	300	210	210	130	22	5	4	22	F16	2000	246.4
11.33.400-001	400	300	210	210	130	22	5	4	22	F16	2000	263.6

## 11с34п – фланец/сварка, стандартный проход, PN40, PN25

Комбинированное присоединение фланец/сварка крана 11с34п и его модификаций позволяет легко собрать узел сброса жидкости или перехода на другое сечение трубопровода. Крепится кран к трубопроводу с одной стороны сварным методом, с другой стороны кран присоединяется фланцевым соединением.



- Класс давления: PN40 (DN15-50), PN25 (DN65-200)
- Спецификация: Таблица 2.1, «Краны BREEZE Europe: устройство и материалы»
- Параметры фланцевых соединений: Приложение С, Взаимозаменяемость фланцевых соединений
- Параметры патрубков под приварку: Приложение D, Параметры сварного соединения кранов к трубопроводу
- Исполнение с фланцем под привод арматуры: «11с934п – фланец/сварка, стандартный проход, PN40, PN25»

Рисунок 2.18. Краны 11с34п: таблица-фигура

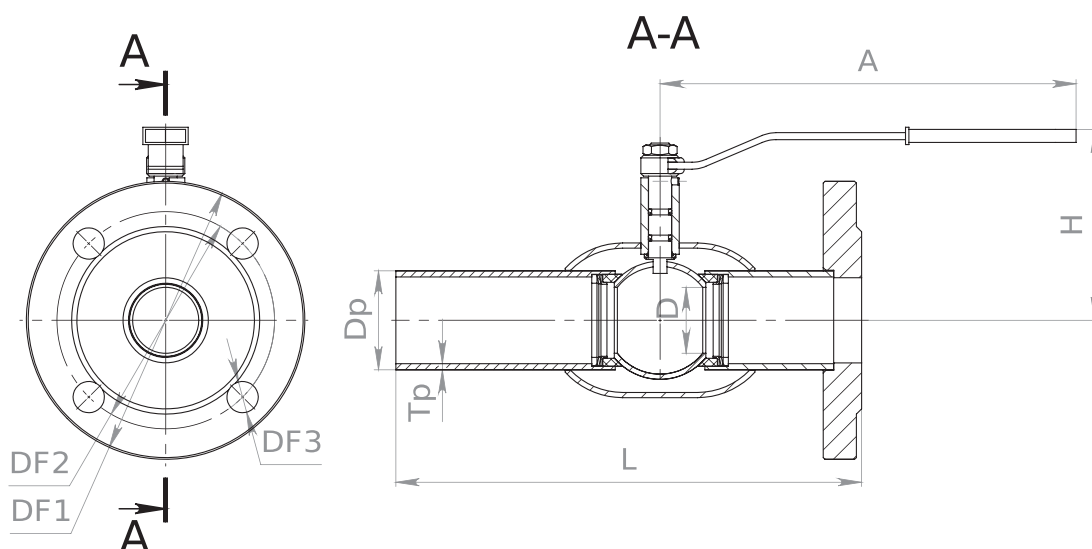


Таблица 2.18. Краны 11с34п: размеры

Код	DN	D	PN	L	H	A	Dp	Tp	DF1	DF2	DF3	n	W
11.34.015-001	15	10	40	170	69	115	21.30	2.80	95	65	14	4	1.2
11.34.020-001	20	15	40	190	71	115	26.80	2.80	105	75	14	4	1.5
11.34.025-001	25	20	40	195	76	165	33.50	3.20	115	85	14	4	2.1
11.34.032-001	32	25	40	220	80	165	42.30	2.80	135	100	18	4	2.7
11.34.040-001	40	32	40	230	86	235	48.00	3.50	145	110	18	4	3.7
11.34.050-001	50	40	40	265	113	239	57.00	3.50	160	125	18	4	4.8
11.34.065-001	65	50	25	315	131	274	76.00	3.50	180	145	18	8	7.0
11.34.080-001	80	65	25	325	141	274	89.00	3.50	195	160	18	8	8.8
11.34.100-001	100	80	25	345	154	384	108.00	3.50	230	190	22	8	12.6
11.34.125-001	125	100	25	370	177	543	133.00	5.00	270	220	26	8	20.6
11.34.150-001	150	125	25	370	190	543	159.00	5.00	300	250	26	8	26.0
11.34.200-001	200	150	25	395	259	786	219.00	6.00	360	310	26	12	41.0

Рисунок 2.19. Краны 11с334п: таблица-фигура

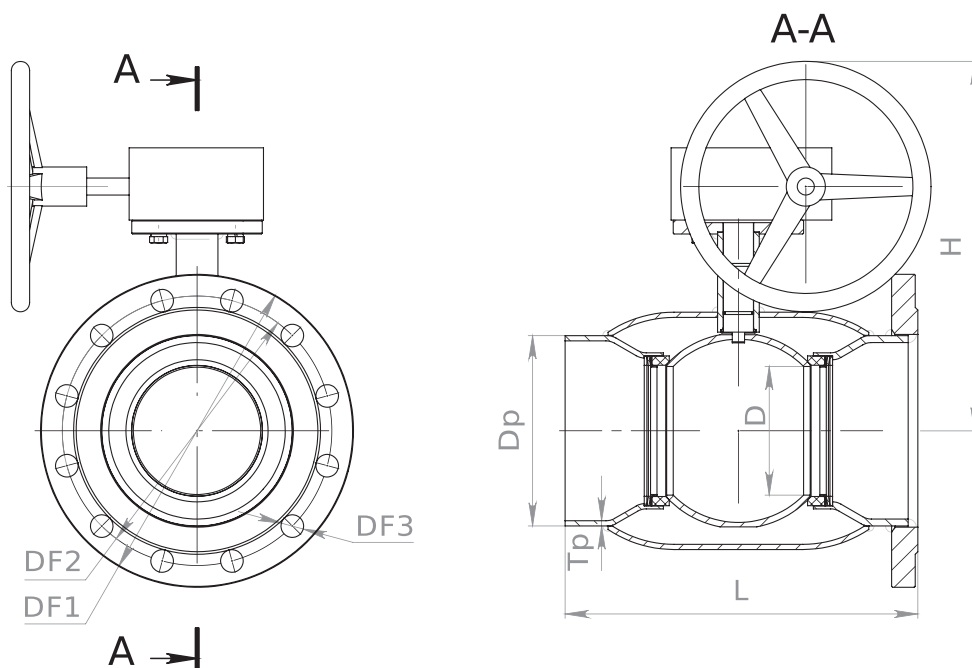


Таблица 2.19. Краны 11с334п: размеры

Код	DN	D	PN	L	H	Dp	Tp	DF1	DF2	DF3	n	W
11.34.100-003	100	80	25	345	378	108.00	3.50	230	190	22	8	34.0
11.34.125-003	125	100	25	370	395	133.00	5.00	270	220	26	8	40.7
11.34.150-003	150	125	25	370	408	159.00	5.00	300	250	26	8	46.1
11.34.200-003	200	150	25	395	425	219.00	6.00	360	310	26	12	59.2



**Предлагаем Вам также краны под электропривод на нашем сайте [www.olbreeze.com](http://www.olbreeze.com)**

## 11с34п1 – резьба/сварка, стандартный проход, PN25

Кран шаровый комбинированный изготавливается в исполнении резьба/сварка. Установка на трубопроводе производится в любом положении в местах, доступных для эксплуатации.



- Класс давления: PN25 DN15-50
- Спецификация: Таблица 2.1, «Краны BREEZE Europe: устройство и материалы»
- Параметры патрубков под приварку: Приложение D, Параметры сварного соединения кранов к трубопроводу

Рисунок 2.20. Краны 11с34п1: таблица-фигура

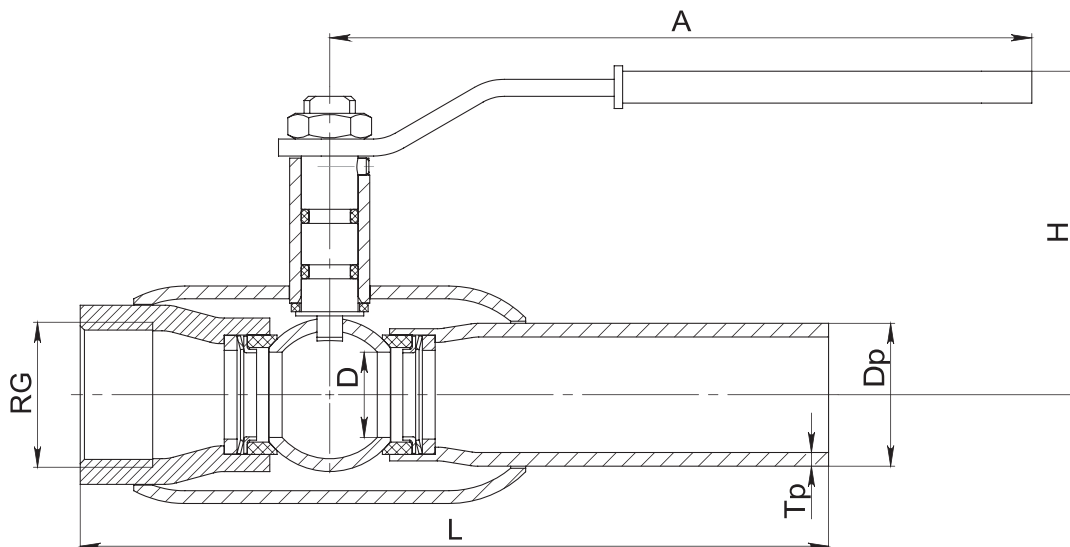


Таблица 2.20. Краны 11с34п1: размеры

Код	DN	D	PN	L	H	A	Dp	Tr	RG	W
11.34.015-003	15	10	25	145	69	115	21.30	2.80	½	0.5
11.34.020-003	20	15	25	170	71	115	26.80	2.80	¾	0.7
11.34.025-003	25	20	25	170	76	165	33.50	3.20	1	1.0
11.34.032-003	32	25	25	195	80	165	42.30	2.80	1¼	1.2
11.34.040-003	40	32	25	200	86	235	48.00	3.50	1½	1.7
11.34.050-003	50	40	25	230	113	239	57.00	3.50	2	2.2

## 11с36п – фланец/фланец, полный проход, PN16

Краны 11с36п (наряду с 11с38п, рассчитанными на PN25 и PN40) дополняют полнопроходную цельносварную серию с фланцевым исполнением на PN16 для всего размерного ряда от DN15 до DN300. Применяются для бесперебойного управления потоками рабочей среды на трубопроводах.



- Класс давления: PN16 (DN15-300)
- Спецификация: Таблица 2.1, «Краны BREEZE Europe: устройство и материалы»
- Параметры фланцевых соединений: Приложение С, Взаимозаменяемость фланцевых соединений
- Исполнение с фланцем под привод арматуры: «11с936п – фланец/фланец, полный проход, PN16»

Рисунок 2.21. Краны 11с36п: таблица-фигура

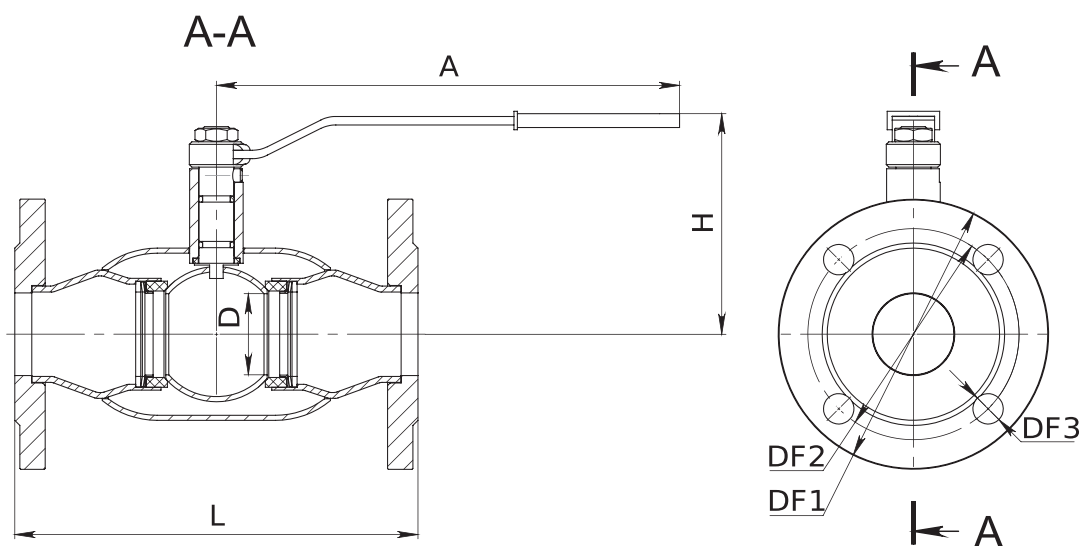


Таблица 2.21. Краны 11с36п: размеры

Код	DN	D	PN	L	H	A	DF1	DF2	DF3	n	W
11.36.015-001	15	15	16	130	71	115	95	65	14	4	1.6
11.36.020-001	20	20	16	150	76	165	105	75	14	4	2.3
11.36.025-001	25	25	16	160	80	165	115	85	14	4	2.7
11.36.032-001	32	32	16	180	86	235	135	100	18	4	4.2
11.36.040-001	40	40	16	200	113	239	145	110	18	4	5.3
11.36.050-001	50	50	16	230	131	274	160	125	18	4	7.2
11.36.065-001	65	65	16	270	141	274	180	145	18	4	10.2
11.36.080-001	80	80	16	280	154	384	195	160	18	8	12.5
11.36.100-001	100	100	16	300	177	543	215	180	18	8	20.5
11.36.125-001	125	125	16	325	190	543	245	210	18	8	26.9
11.36.150-001	150	150	16	400	258	786	280	240	22	8	39.1

Рисунок 2.22. Краны 11с336п: таблица-фигура

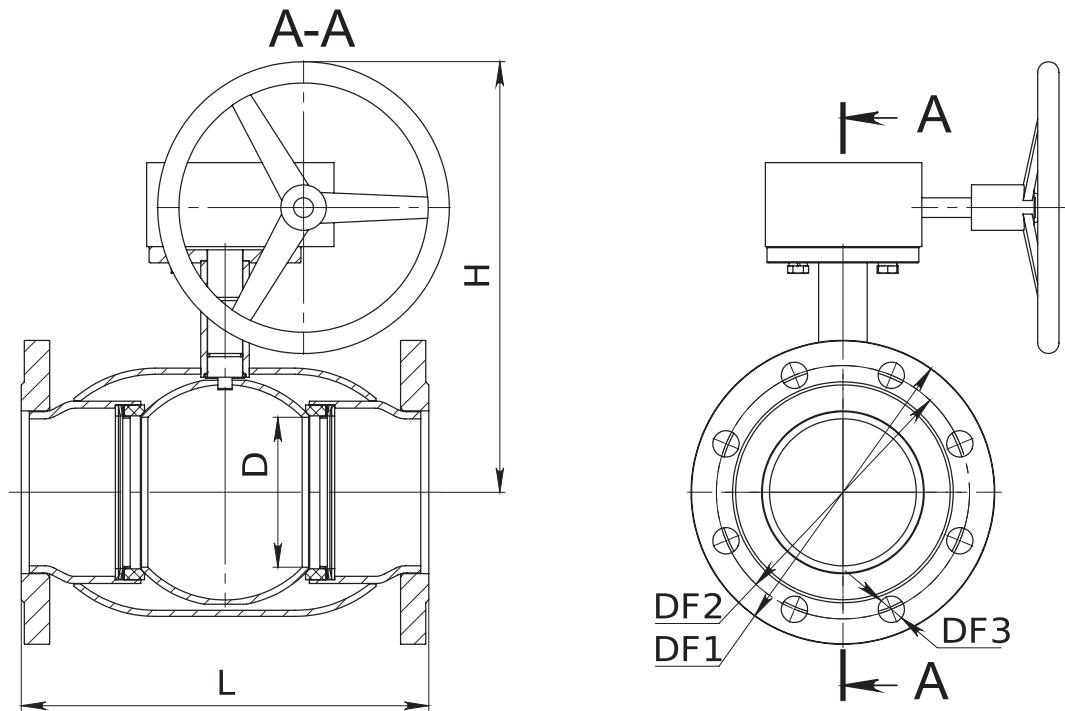


Таблица 2.22. Краны 11с336п: размеры

Код	DN	D	PN	L	H	DF1	DF2	DF3	n	W
11.36.100-003	100	100	16	300	395	215	180	18	8	39.5
11.36.125-003	125	125	16	325	408	245	210	18	8	46.8
11.36.150-003	150	150	16	400	425	280	240	22	8	57.3
11.36.200-002	200	200	16	630	504	335	295	22	12	142.0
11.36.250-002	250	250	16	750	614	405	355	26	12	236.9
11.36.300-002	300	300	16	850	652	460	410	26	12	303.3



**Предлагаем Вам также краны под электропривод**

## 11с37п – сварка/сварка, полный проход, PN40, PN25, PN16

Присоединительные патрубки модели 11с37п позволяет приварить кран непосредственно к трубопроводу.



- Класс давления: PN40 (DN15-50), PN25 (DN65-250), PN16 (DN300)
- Спецификация: Таблица 2.1, «Краны BREEZE Europe: устройство и материалы»
- Параметры патрубков под приварку: Приложение D, Параметры сварного соединения кранов к трубопроводу
- Исполнение с фланцем под привод арматуры: «11с937п – сварка/сварка, полный проход, PN40, PN25»

Рисунок 2.23. Краны 11с37п: таблица-фигура

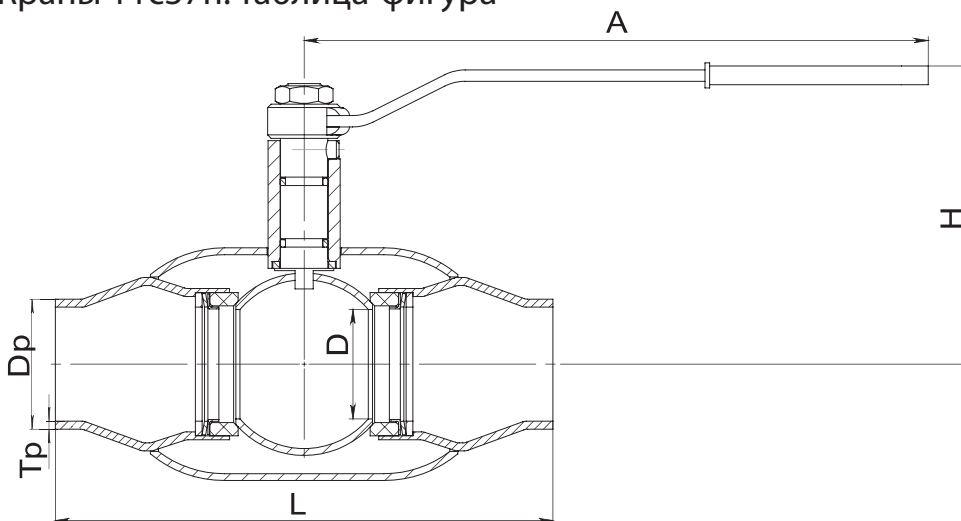


Таблица 2.23. Краны 11с37п: размеры

Код	DN	D	PN	L	H	A	Dp	Tp	W
11.37.015-001	15	15	40	130	71	115	21.30	2.70	0.6
11.37.020-001	20	20	40	130	76	165	27.00	3.20	0.8
11.37.025-001	25	25	40	140	80	165	34.00	3.20	0.9
11.37.032-001	32	32	40	160	86	235	42.30	3.50	1.4
11.37.040-001	40	40	40	180	113	239	48.00	3.50	1.8
11.37.050-001	50	50	40	210	131	274	57.00	3.50	2.9
11.37.065-001	65	65	25	250	141	274	76.00	3.50	4.4
11.37.080-001	80	80	25	260	154	384	89.00	3.50	6.1
11.37.100-001	100	100	25	300	177	543	108.00	6.00	12.7
11.37.125-001	125	125	25	325	190	543	133.00	5.00	16.1
11.37.150-001	150	150	25	400	258	786	159.00	7.00	26.2

Рисунок 2.24. Краны  
11с337п: таблица-фигура

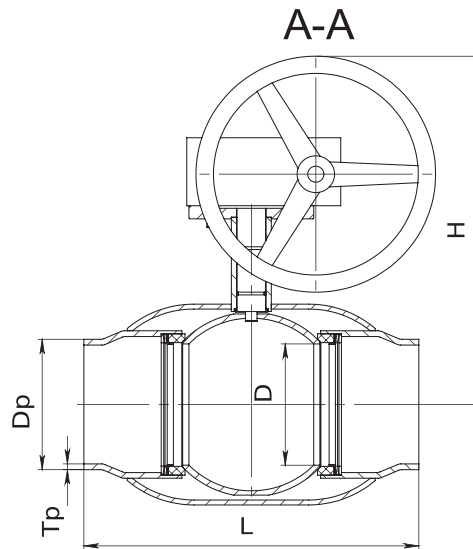


Таблица 2.24. Краны 11с337п: размеры

Код	DN	D	PN	L	H	Dp	Tp	W
11.37.100-003	100	100	25	300	395	108.00	6.00	31.7
11.37.125-003	125	125	25	325	408	133.00	5.00	36.3
11.37.150-003	150	150	25	400	425	159.00	7.00	44.4
11.37.200-002	200	200	25	600	504	219.00	7.00	121.7
11.37.250-002	250	250	25	730	614	273.00	9.00	207.6
11.37.300-002	300	300	16	850	652	325.00	8.00	269.5



Предлагаем Вам также краны под электропривод

Рисунок 2.25. Краны 11с937п, фланец ISO 5211: таблица-фигура

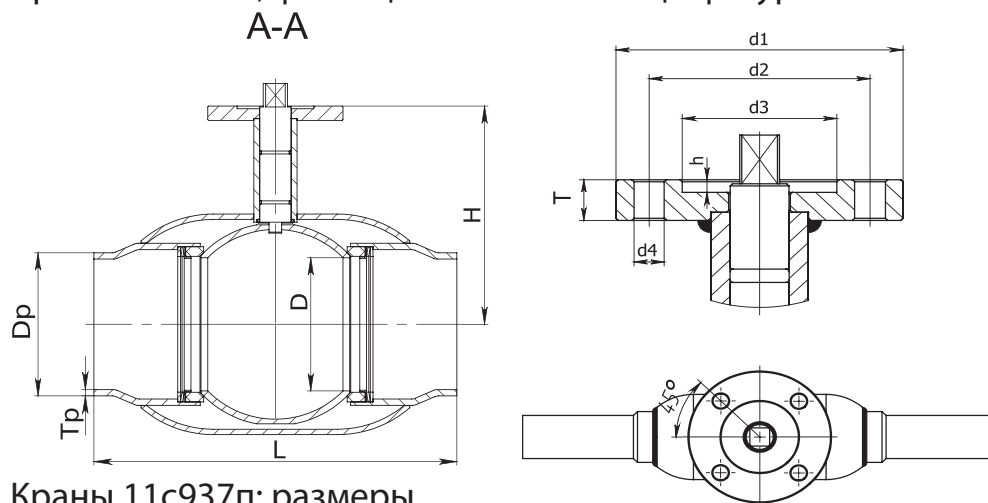


Таблица 2.25. Краны 11с937п: размеры

Код	DN	D	d1	d2	d3	d4	h	n	T	ISO	M	W
11.37.015-002	15	15	65	50	35	7	3	4	10	F05	5	0.8
11.37.020-002	20	20	65	50	35	7	3	4	10	F05	10	0.9
11.37.025-002	25	25	65	50	35	7	3	4	10	F05	20	1.1
11.37.032-002	32	32	90	70	55	9	3	4	10	F07	30	1.8
11.37.040-002	40	40	90	70	55	9	3	4	10	F07	45	2.1
11.37.050-002	50	50	90	70	55	9	3	4	10	F07	50	3.1
11.37.065-002	65	65	90	70	55	9	3	4	10	F07	90	4.6
11.37.080-002	80	80	90	70	55	9	3	4	10	F07	100	6.1
11.37.100-002	100	100	125	102	70	12	3	4	14	F10	200	12.1
11.37.125-002	125	125	125	102	70	12	3	4	14	F10	200	16.6
11.37.150-002	150	150	150	125	85	14	3	4	16	F12	950	26.7
11.37.200-001	200	200	175	140	100	18	4	4	16	F14	1700	90.5
11.37.250-001	250	250	210	165	130	22	5	4	22	F16	2000	140.3
11.37.300-001	300	300	210	165	130	22	5	4	22	F16	2000	202.1



## 11с37п1 – сварка/сварка, полный проход, PN40, PN25

Шаровые краны разработаны для применения в качестве запорного устройства в сетях где имеется высокая температура, что позволяет их использовать в паровых и конденсатных системах. Конструкция кранов позволяет подтягивать уплотнение шпинделя. Сальниковая набивка используется из волокна терморасширенного графита с ингибитором коррозии, армированная инконелевой проволокой.



- Класс давления: PN40 (DN15-50), PN25 (DN65-150)
- Спецификация: Таблица 2.1, «Краны BREEZE Europe: устройство и материалы»
- Параметры патрубков под приварку: Приложение D, Параметры сварного соединения кранов к трубопроводу
- Исполнение с фланцем под привод арматуры: «11с37п1 – сварка/сварка, полный проход, PN40, PN25»

Рисунок 2.26. Краны 11с37п1: таблица-фигура

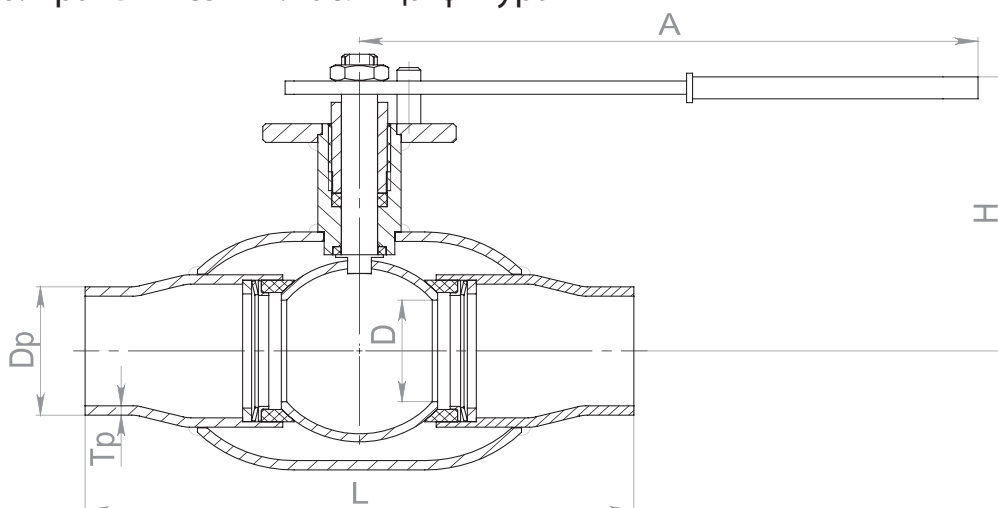


Таблица 2.26. Краны 11с37п1: размеры

Код	DN	D	PN	L	H	A	Dp	Tr	W
11.25.020-001	20	20	40	130	87	162	27.00	3.20	1.1
11.25.025-001	25	25	40	140	90	162	34.00	3.20	1.27
11.25.032-001	32	32	40	160	98	208	42.30	3.50	1.80
11.25.040-001	40	40	40	180	103	208	48.00	3.50	2.30
11.25.050-001	50	50	40	210	112	265	57.00	3.50	3.23
11.25.065-001	65	65	25	250	123	265	76.00	3.50	4.74
11.25.080-001	80	80	25	260	135	375	89.00	3.50	6.43
11.25.100-001	100	100	25	300	167	513	108.00	6.00	12.69
11.25.125-001	125	125	25	325	180	513	133.00	5.00	17.29
11.25.150-001	150	150	25	400	260	791	159.00	6.00	27.57

## 11с38п – фланец/фланец, полный проход, PN40, PN25

Краны являются базовой фланцевой моделью в линейке полнопроходных цельносварных кранов. Фланцевое присоединение позволяет присоединить кран к трубопроводу без использования сварки.



- Класс давления: PN40 (DN15-50), PN25 (DN65-300)
- Спецификация: Таблица 2.1, «Краны BREEZE Europe: устройство и материалы»
- Параметры фланцевых соединений: Приложение С, Взаимозаменяемость фланцевых соединений
- Исполнение с фланцем под привод арматуры: «11с938п – фланец/фланец, полный проход, PN40, PN25»

Рисунок 2.28. Краны 11с38п: таблица-фигура

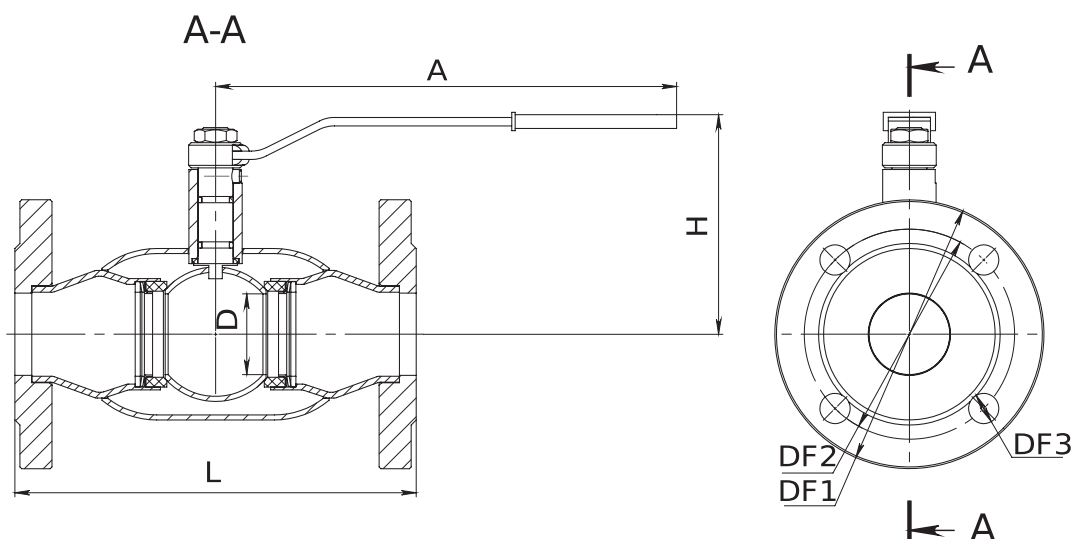


Таблица 2.28. Краны 11с38п: таблица-фигура

Код	DN	D	PN	L	H	A	DF1	DF2	DF3	n	W
11.38.015-001	15	15	40	130	71	115	95	65	14	4	1.8
11.38.020-001	20	20	40	150	76	165	105	75	14	4	2.5
11.38.025-001	25	25	40	160	80	165	115	85	14	4	3.3
11.38.032-001	32	32	40	180	86	235	135	100	18	4	4.6
11.38.040-001	40	40	40	200	113	239	145	110	18	4	5.7
11.38.050-001	50	50	40	230	131	274	160	125	18	4	7.9
11.38.065-001	65	65	25	270	141	274	180	145	18	8	11.1
11.38.080-001	80	80	25	280	154	384	195	160	18	8	13.7
11.38.100-001	100	100	25	300	177	543	230	190	22	8	23.5
11.38.125-001	125	125	25	325	190	543	270	220	26	8	31.8
11.38.150-001	150	150	25	400	258	786	300	250	26	8	44.6

Рисунок 2.29. Краны 11с338п: таблица-фигура

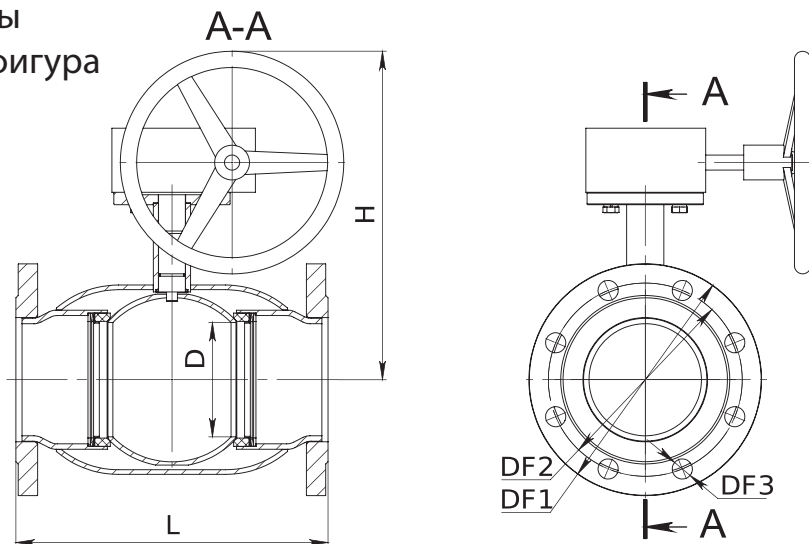


Таблица 2.29. Краны 11с338п: размеры

Код	DN	D	PN	L	H	DF1	DF2	DF3	n	W
11.38.100-003	100	100	25	300	395	230	190	22	8	42.5
11.38.125-003	125	125	25	325	408	270	220	26	8	51.8
11.38.150-003	150	150	25	400	425	300	250	26	8	62.8
11.38.200-002	200	200	25	630	504	360	310	26	12	147.3
11.38.250-002	250	250	25	750	614	425	370	30	12	245.6
11.38.300-002	300	300	25	850	652	485	430	30	16	315.0



**Предлагаем Вам также краны под электропривод**

Рисунок 2.30. Краны 11с938п, фланец ISO 5211: таблица-фигура

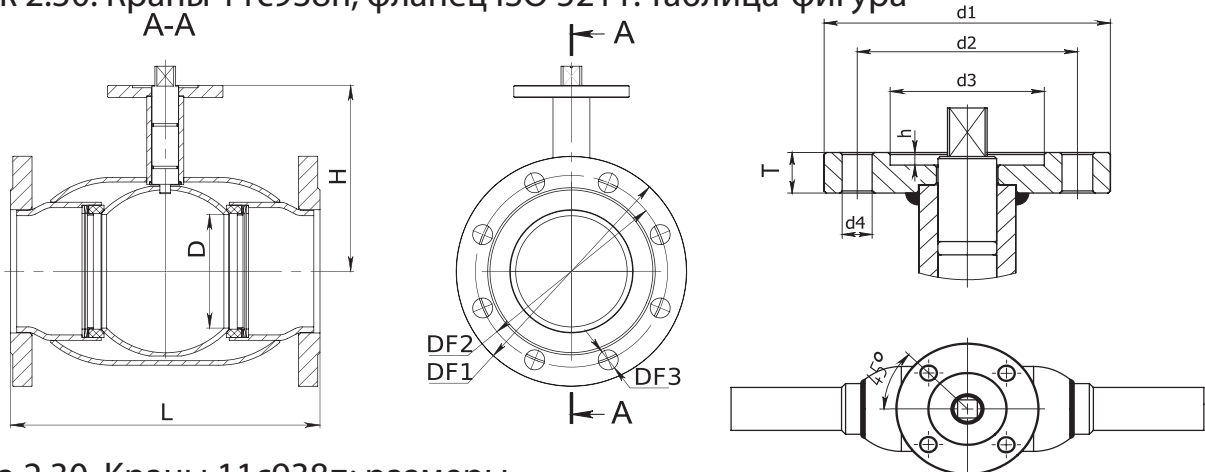


Таблица 2.30. Краны 11с938п: размеры

Код	DN	D	d1	d2	d3	d4	h	n	T	ISO	M	W
11.38.015-002	15	15	65	50	35	7	3	4	10	F05	5	2.0
11.38.020-002	20	20	65	50	35	7	3	4	10	F05	10	2.7
11.38.025-002	25	25	65	50	35	7	3	4	10	F05	20	3.5
11.38.032-002	32	32	90	70	55	9	3	4	10	F07	30	4.9
11.38.040-002	40	40	90	70	55	9	3	4	10	F07	45	6.0
11.38.050-002	50	50	90	70	55	9	3	4	10	F07	50	8.0
11.38.065-002	65	65	90	70	55	9	3	4	10	F07	90	11.2
11.38.080-002	80	80	90	70	55	9	3	4	10	F07	100	13.7
11.38.100-002	100	100	125	102	70	12	3	4	14	F10	200	22.9
11.38.125-002	125	125	125	102	70	12	3	4	14	F10	200	32.4
11.38.150-002	150	150	150	125	85	14	3	4	16	F12	950	45.0
11.38.200-001	200	200	175	140	100	18	4	4	16	F14	1700	116.1
11.38.250-001	250	250	210	165	130	22	5	4	22	F16	2000	178.3
11.38.300-001	300	300	210	165	130	22	5	4	22	F16	2000	247.7

## 11с38п1 – фланец/фланец, полный проход, PN40, PN25

Корпус и штуцеры шарового крана для пара сварены в единое целое. Разработан для использования в энергетическом секторе для систем теплоснабжения, водоснабжения, паропроводы. Предназначены для длительного периода эксплуатации. Сальниковая набивка используется из волокна терморасширенного графита с ингибитором коррозии, армированная инконелевой проволокой.



- Класс давления: PN40 (DN15-50), PN25 (DN65-150)
- Спецификация: Таблица 2.1, «Краны BREEZE Europe: устройство и материалы»
- Параметры фланцевых соединений: Приложение С, Взаимозаменяемость фланцевых соединений
- Исполнение с фланцем под привод арматуры: «11с938п – фланец/фланец, полный проход, PN40, PN25»

Рисунок 2.31. Краны 11с38п1: таблица-фигура

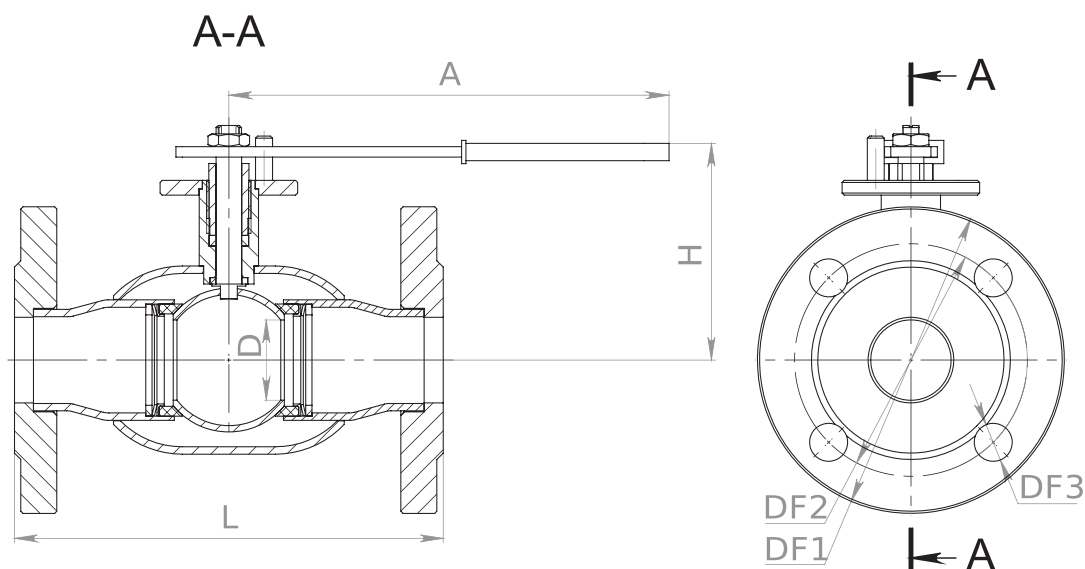


Таблица 2.31. Краны 11с38п1: размеры

Код	DN	D	PN	L	H	A	DF1	DF2	DF3	n	W
11.26.020-001	20	20	40	150	87	162	105	75	14	4	2.8
11.26.025-001	25	25	40	160	90	162	115	85	14	4	3.6
11.26.032-001	32	32	40	180	98	208	135	100	18	4	4.9
11.26.040-001	40	40	40	200	103	208	145	110	18	4	6.2
11.26.050-001	50	50	40	230	112	265	160	125	18	4	8.2
11.26.065-001	65	65	25	270	123	265	180	145	18	8	11.4
11.26.080-001	80	80	25	280	135	375	195	160	18	8	14.0
11.26.100-001	100	100	25	300	167	513	230	190	22	8	23.5
11.26.125-001	125	125	25	325	180	513	270	220	26	8	33.0
11.26.150-001	150	150	25	400	260	791	300	250	26	8	46.3

## 11с39п – резьба/резьба, полный проход, PN25

Кран шаровый муфтовый является альтернативой латунному муфтовому крану. Применяется в случаях когда предъявляются повышенные требования к герметичности и безопасности запорной арматуры.



- Класс давления: PN25 (DN15-100)
- Спецификация: Таблица 2.1, «Краны BREEZE Europe: устройство и материалы»
- Исполнение с фланцем под привод арматуры: «11с939п – резьба/резьба, полный проход, PN25»

Рисунок 2.33. Краны 11с39п: таблица-фигура

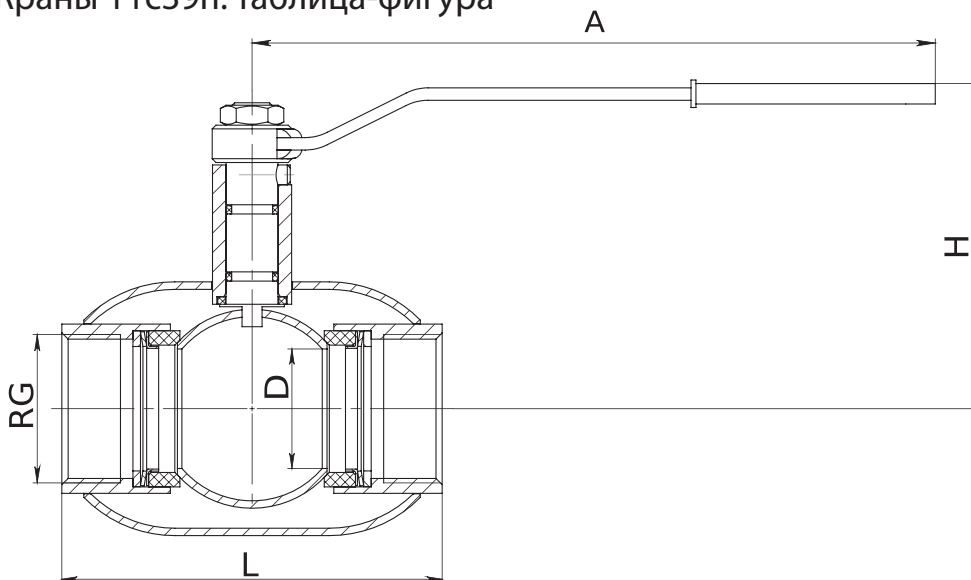


Таблица 2.33. Краны 11с39п: размеры

Код	DN	D	PN	L	H	A	RG	W
11.39.015-001	15	15	25	105	71	115	1/2	0.6
11.39.020-001	20	20	25	105	76	165	3/4	0.8
11.39.025-001	25	25	25	110	80	165	1	1.0
11.39.032-001	32	32	25	115	86	165	1 1/4	1.3
11.39.040-001	40	40	25	125	113	239	1 1/2	1.7
11.39.050-001	50	50	25	145	131	274	2	2.8
11.39.065-001	65	65	25	165	141	274	2 1/2	4.1
11.39.080-001	80	80	25	197	154	384	3	7.0
11.39.100-001	100	100	25	230	177	543	4	12.3



Предлагаем Вам также краны под электропривод на нашем сайте [www.olbreeze.com](http://www.olbreeze.com)

## Глава 3. BREEZE Silver: краны в сборном корпусе



### Особенности серии

- ремонтпригодность;
- 11с41п имеет строительную длину задвижки;
- 11с42п – малая строительная длина, сравнимая с дисковым затвором.

Рисунок 3.1. Краны BREEZE Silver: устройство и материалы

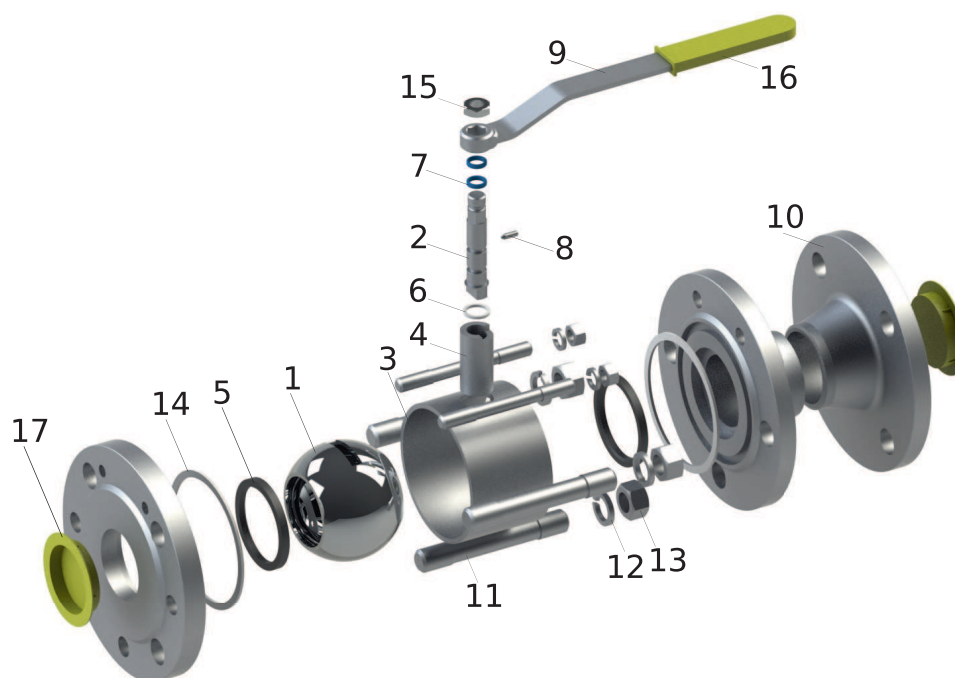
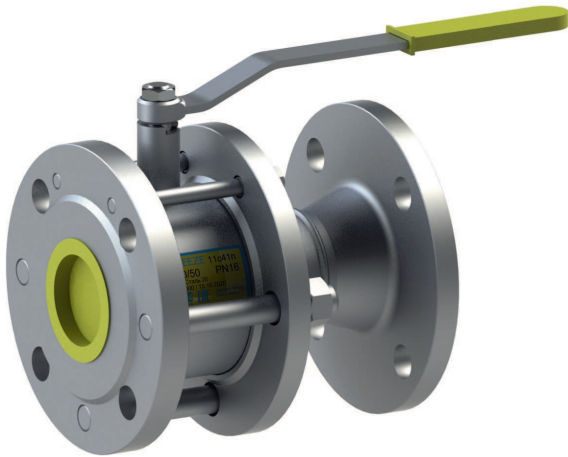


Таблица 3.1. Краны BREEZE Silver: устройство и материалы

#	Деталь	Материал
1	Пробка шаровая	Сталь 12Х17 ГОСТ 5632
2	Шток	Сталь 20Х13 ГОСТ 5632
3	Корпус	Сталь 20 ГОСТ 1050
4	Стакан	Сталь 20 ГОСТ 1050
5	Кольцо уплотнительное шара	Фторопласт-Ф4К20 ГОСТ 10007
6	Прокладка штока	Фторопласт-Ф4 ГОСТ 10007
7	Кольцо уплотнительное штока	Фторсилоксан
8	Штифт	Сталь 45Х ГОСТ 4543
9	Рукоятка	Сталь 3 ГОСТ 103
10	Фланец	Сталь 3сп ГОСТ 535
11	Шпилька	Сталь 10 ГОСТ 1050
12	Шайба гроверная	Сталь 65г ГОСТ 14959
13	Гайка	Сталь 10 ГОСТ 1050
14	Уплотнение корпуса	Фторопласт-Ф4 ГОСТ 10007
15	Гайка	ГОСТ 2526
16	Чехол ручки	Полиэтилен
17	Полиэтиленовая заглушка	Полиэтилен

## 11с41п – фланец/фланец, строительная длина задвижки, PN16

Строительная длина кранов 11с41п (DN50, DN80, DN100x80, DN125x100, DN150x100 и DN200x150) и их присоединительные параметры совпадают с размерами клиновой задвижки 30с41нж, 31с41п1, 31с41п2, 31с41п3, 31с41п4, 31с41п5, 31с41п6, 31с41п7, 31с41п8, 31с41п9, 31с41п10, 31с41п11, 31с41п12, 31с41п13, 31с41п14, 31с41п15, 31с41п16, 31с41п17, 31с41п18, 31с41п19, 31с41п20, 31с41п21, 31с41п22, 31с41п23, 31с41п24, 31с41п25, 31с41п26, 31с41п27, 31с41п28, 31с41п29, 31с41п30, 31с41п31, 31с41п32, 31с41п33, 31с41п34, 31с41п35, 31с41п36, 31с41п37, 31с41п38, 31с41п39, 31с41п40, 31с41п41, 31с41п42, 31с41п43, 31с41п44, 31с41п45, 31с41п46, 31с41п47, 31с41п48, 31с41п49, 31с41п50, 31с41п51, 31с41п52, 31с41п53, 31с41п54, 31с41п55, 31с41п56, 31с41п57, 31с41п58, 31с41п59, 31с41п60, 31с41п61, 31с41п62, 31с41п63, 31с41п64, 31с41п65, 31с41п66, 31с41п67, 31с41п68, 31с41п69, 31с41п70, 31с41п71, 31с41п72, 31с41п73, 31с41п74, 31с41п75, 31с41п76, 31с41п77, 31с41п78, 31с41п79, 31с41п80, 31с41п81, 31с41п82, 31с41п83, 31с41п84, 31с41п85, 31с41п86, 31с41п87, 31с41п88, 31с41п89, 31с41п90, 31с41п91, 31с41п92, 31с41п93, 31с41п94, 31с41п95, 31с41п96, 31с41п97, 31с41п98, 31с41п99, 31с41п100.



- Класс давления: PN16 (DN50-400)
- Спецификация: Таблица 3.1, «Краны BREEZE Silver: устройство и материалы»
- Параметры фланцевых соединений: Приложение С, Взаимозаменяемость фланцевых соединений
- Исполнение с фланцем под привод арматуры: «11с941п – фланец/фланец, строительная длина задвижки, PN16»

Рисунок 3.2. Краны 11с41п: таблица-фигура

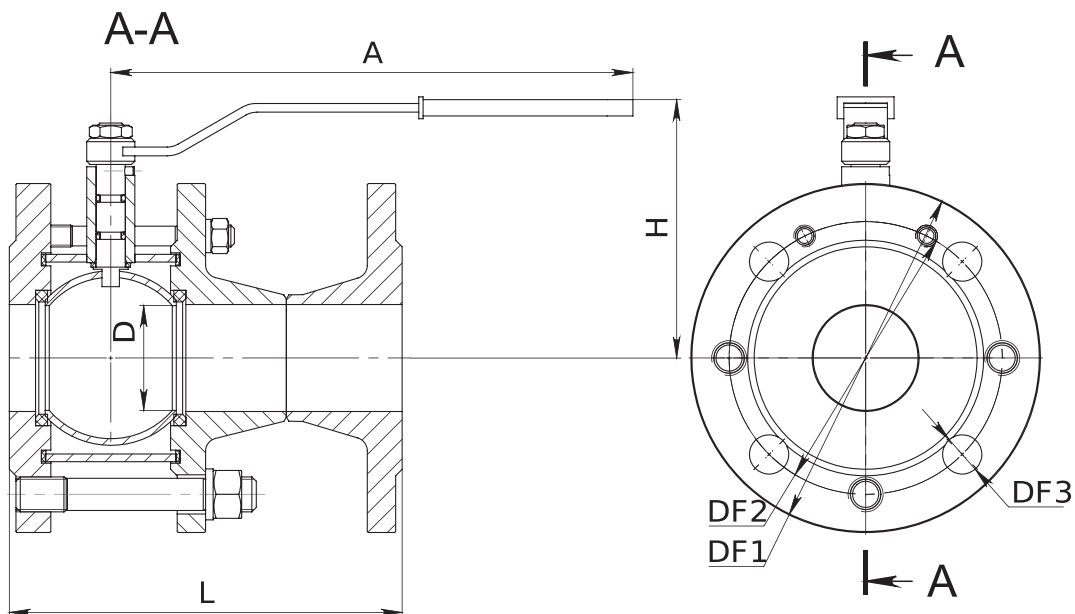


Таблица 3.2. Краны 11с41п: размеры

Код	DN	D	PN	L	H	A	DF1	DF2	DF3	n	W
11.41.050-001	50	50	16	180	118	239	160	125	18	4	8.5
11.41.065-001	65	50	16	190	118	239	180	145	18	4	12.3
11.41.065-002	65	65	16	190	141	274	180	145	18	4	12.3
11.41.080-001	80	80	16	210	151	274	195	160	18	8	14.4
11.41.100-001	100	80	16	230	151	274	215	180	18	8	17.0
11.41.100-002	100	100	16	350	179	543	215	180	18	8	31.0
11.41.125-001	125	100	16	255	179	543	245	210	18	8	29.7
11.41.125-004	125	125	16	356	190	543	245	210	18	8	43.8
11.41.150-001	150	100	16	280	179	543	280	240	22	8	37.8

Рисунок 3.3. Краны 11с341п: таблица-фигура

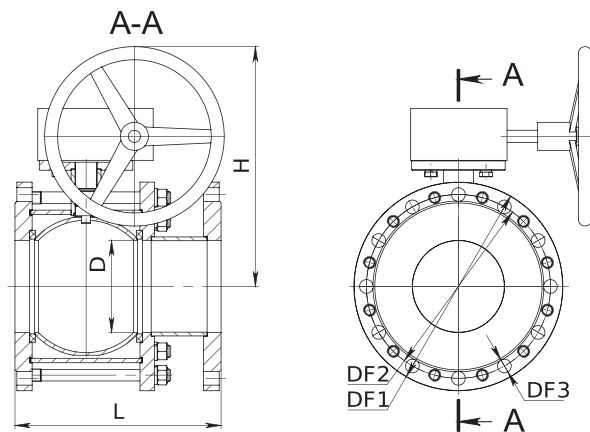


Таблица 3.3. Краны 11с341п: размеры

Код	DN	D	PN	L	H	DF1	DF2	DF3	n	W
11.41.100-005	100	100	16	350	357	215	180	18	8	50.5
11.41.125-003	125	100	16	255	357	245	210	18	8	49.3
11.41.125-006	125	125	16	356	408	245	210	18	8	63.8
11.41.150-005	150	150	16	390	385	280	240	22	8	80.2
11.41.150-003	150	100	16	280	357	280	240	22	8	57.3
11.41.200-002	200	150	16	330	385	335	295	22	12	80.8
11.41.200-004	200	200	16	460	522	335	295	22	12	169.6
11.41.250-003	250	200	16	540	522	405	355	26	12	192.7
11.41.250-004	250	250	16	540	613	405	355	26	12	284.0
11.41.300-002	300	250	16	610	613	460	410	26	12	305.7
11.41.300-004	300	300	16	610	702	460	410	26	12	386.5
11.41.350-002	350	300	16	685	702	520	470	26	12	416.8
11.41.400-002	400	300	16	760	702	580	525	30	16	458.6



Предлагаем Вам также краны под электропривод

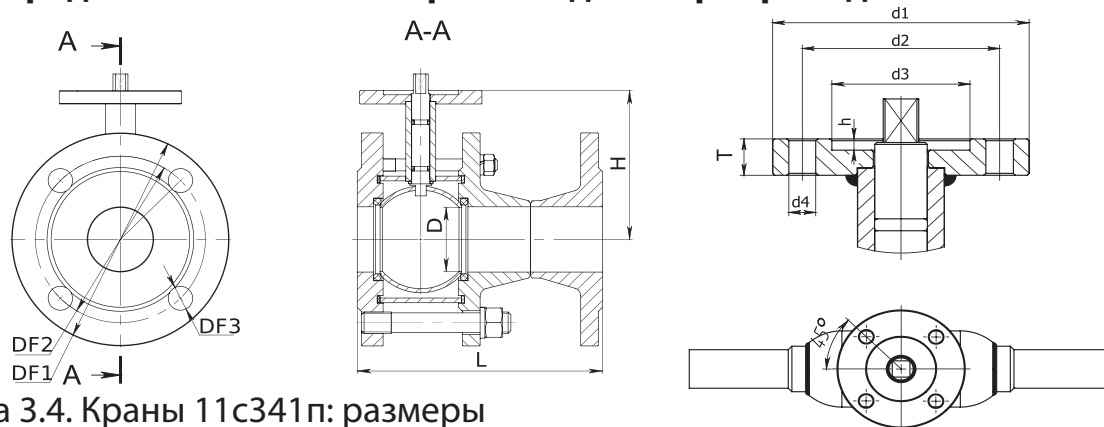


Таблица 3.4. Краны 11с341п: размеры

Код	DN	D	d1	d2	d3	d4	h	n	T	ISO	M	W
11.41.050-002	50	50	90	70	55	9	3	4	10	F07	50	8.8
11.41.065-003	65	50	90	70	55	9	3	4	10	F07	45	12.7
11.41.065-004	65	65	90	70	55	9	3	4	10	F07	75	12.4
11.41.080-002	80	80	90	70	55	9	3	4	10	F07	100	14.6
11.41.100-003	100	80	90	70	55	9	3	4	10	F07	100	17.1
11.41.100-004	100	100	125	102	70	12	3	4	14	F10	200	31.5
11.41.125-002	125	100	125	102	70	12	3	4	14	F10	200	30.3
11.41.125-005	125	125	150	125	85	14	3	4	16	F12	480	46.1
11.41.150-004	150	150	150	125	85	14	3	4	16	F12	480	62.4
11.41.150-002	150	100	125	102	70	12	3	4	16	F10	200	38.4
11.41.200-001	200	150	150	125	85	14	3	4	16	F12	680	63.0
11.41.200-003	200	200	175	140	100	18	4	4	16	F14	1700	138.3
11.41.250-001	250	200	175	140	100	18	4	4	16	F14	3000	161.5
11.41.250-002	250	250	210	165	130	22	5	4	22	F16	3000	216.6
11.41.300-001	300	250	210	165	130	22	5	4	22	F16	3000	238.3
11.41.300-003	300	300	210	165	130	22	5	4	22	F16	3000	319.2
11.41.350-001	350	300	210	165	130	22	5	4	22	F16	3000	349.4
11.41.400-001	400	300	210	165	130	22	5	4	22	F16	3000	391.3



## 11с42п – фланец/фланец, ремонтный кран, PN16

Малая строительная длина, присоединительные параметры фланцев на PN16 и ремонтпригодность делает модель 11с42п идеальным решением для реновации жилищно-коммунального хозяйства. Эти же характеристики крана будут полезны при применении в разнообразных технологических установках, в частности, в газораспределительных щитах и различных измерительных узлах.



- Класс давления: PN16 (DN25-200)
- Спецификация: Таблица 3.1, «Краны BREEZE Silver: устройство и материалы»
- Параметры фланцевых соединений: Приложение С, Взаимозаменяемость фланцевых соединений
- Исполнение с фланцем под привод арматуры: «11с942п – фланец/фланец, ремонтный кран, PN16»

Рисунок 3.4. Краны 11с42п: таблица-фигура

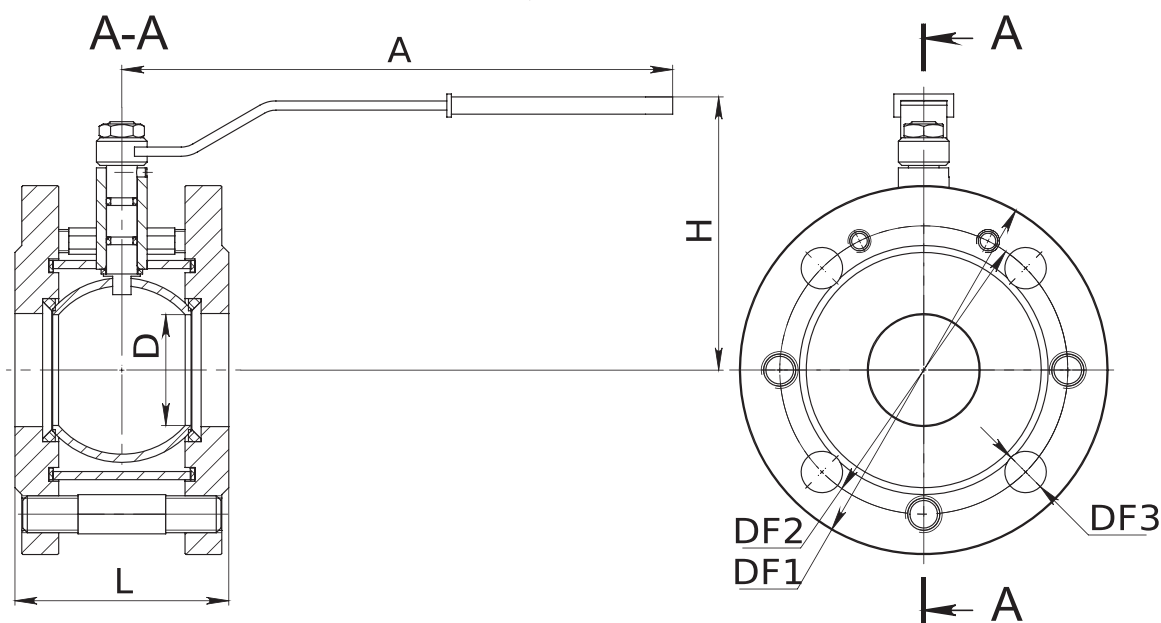


Таблица 3.5. Краны 11с42п: размеры

Код	DN	D	PN	L	H	A	DF1	DF2	DF3	n	W
11.42.025-001	25	25	16	66	80	165	115	85	14	4	2.7
11.42.032-001	32	32	16	73	86	165	135	100	18	4	3.5
11.42.040-001	40	40	16	84	110	239	145	110	18	4	4.5
11.42.050-001	50	50	16	93	118	239	160	125	18	4	6.0
11.42.065-001	65	50	16	99	118	239	180	145	18	4	7.8
11.42.065-002	65	65	16	119	141	274	180	145	18	4	8.9
11.42.080-001	80	80	16	125	151	274	195	160	18	8	9.5
11.42.100-001	100	80	16	125	151	274	215	180	18	8	12.5
11.42.125-001	125	100	16	170	179	543	245	210	18	8	22.3
11.42.150-001	150	100	16	170	179	543	280	240	22	8	27.5

Рисунок 3.5. Краны 11с342п: таблица-фигура

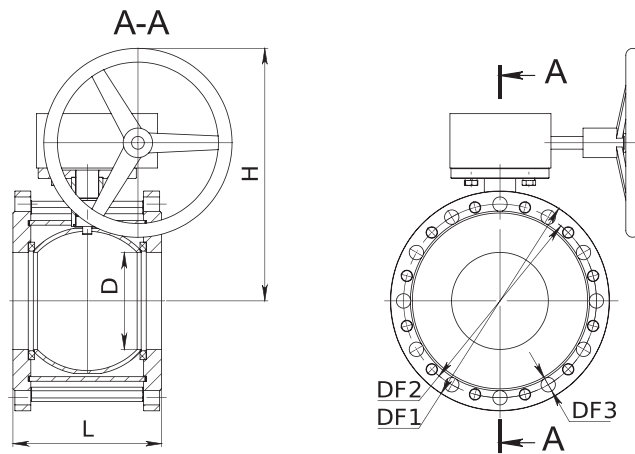


Таблица 3.6. Краны 11с342п: размеры

Код	DN	D	PN	L	H	DF1	DF2	DF3	n	W
11.42.125-003	125	100	16	170	357	245	210	18	8	41.8
11.42.150-003	150	100	16	170	357	280	240	22	8	47.0
11.42.200-002	200	150	16	225	385	335	295	22	12	65.5



**Предлагаем Вам также краны под электропривод**

Рисунок 3.7. Краны 11с942п, фланец ISO 5211: таблица-фигура

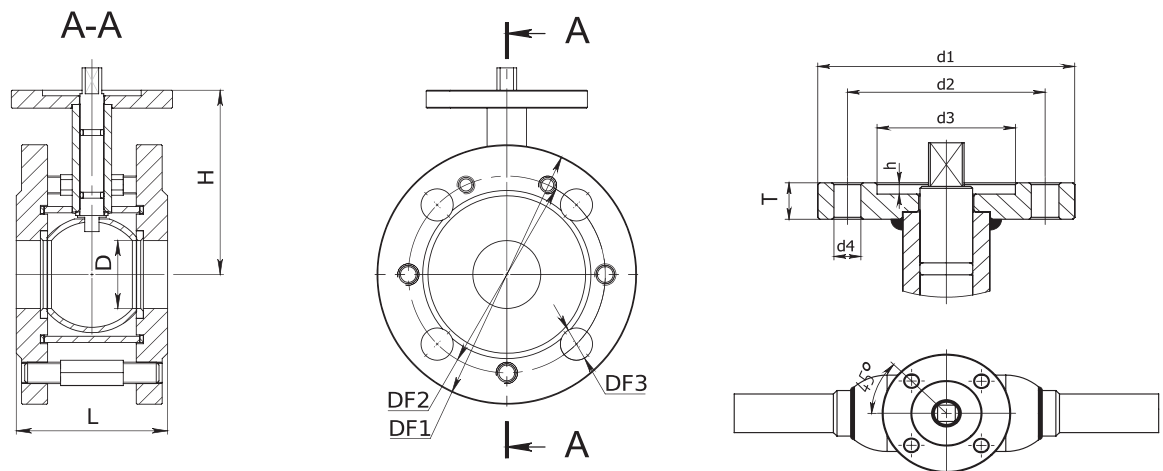


Таблица 3.7. Краны 11с942п: размеры

Код	DN	D	d1	d2	d3	d4	h	n	T	ISO	M	W
11.42.025-002	25	25	65	50	35	7	3	4	10	F05	30	2.8
11.42.032-002	32	32	65	50	35	7	3	4	10	F05	30	3.6
11.42.040-002	40	40	90	70	55	9	3	4	10	F07	45	4.8
11.42.050-002	50	50	90	70	55	9	3	4	10	F07	50	6.2
11.42.065-003	65	50	90	70	55	9	3	4	10	F07	45	8.1
11.42.065-004	65	65	90	70	55	9	3	4	10	F07	75	9.0
11.42.080-002	80	80	90	70	55	9	3	4	10	F07	100	9.6
11.42.100-002	100	80	90	70	55	9	3	4	10	F07	100	12.1
11.42.125-002	125	100	125	102	70	12	3	4	14	F10	200	22.8
11.42.150-002	150	100	125	102	70	12	3	4	14	F10	200	28.0
11.42.200-001	200	150	150	125	85	14	3	4	16	F12	680	47.8

## Приложение А. Применяемость кранов для химических сред

Кран можно применять для сред, нейтральных к материалам, из которых он изготовлен (см. «Спецификации материалов»), а так же не содержащих абразивных примесей, способных повредить фторопластовое уплотнение, нарушив герметичность затвора. Существуют так же особые требования к транспортировке опасных или летучих сред, которым кран может не соответствовать. Примером может служить аммиак, который не реагирует со сталью, однако является очень опасным летучим веществом, потому соединительные фланцы арматуры для его транспортировки должны быть изготовлены по исполнению 4 и 5 по ГОСТ 33259 («шип-паз»). Чтобы установить возможность применения кранов BREEZE для химических сред, не указанных в таблице, свяжитесь с производителем.

Таблица А.1. Применяемость кранов BREEZE для различных химических сред

Вещество	Формула	Применяемость	Особые условия
Азот	$N_2$	Да	
Бутан	$C_4H_{10}$	Да	
Бутанол	$C_4H_9OH$	Да	
Вода теплосетевая	$H_2O$	Да	
Вода, циркулирующая в системе отопления или охлаждения	$H_2O$	Да	Закрытая система
Воздух под давлением		Да	
Воздух разреженный		Да	
Газ жидкий (пропан-бутан)	$C_3H_8 + C_4H_{10}$	Да	
Газ природный (метан 98%)	$CH_4$	Да	
Гликоль (пропилен)	$C_3H_6(OH)_2$	Да	Ниже 0 °C — связывайтесь с производителем Ниже 0 °C — связывайтесь с производителем
Гликоль (этилен)	$C_2H_4(OH)_2$	Да	с производителем
Изо-бутан	$CH(CH_3)_3$	Да	
Калия хлорид	KCl	Да	
Кальция гидроксид	$Ca(OH)_2$	Да	
Нефтепродукты, дизельное топливо		Да	
Нефтепродукты, касторовое масло	$C_3H_5(C_{18}H_{33}O_2)_3$	Да	
Нефтепродукты, мазут		Да	
Нефть сырая (сера ≤ 3,5%)		Да	
Пропан		Да	
Скипидар (газ)	$C_3H_8$	Да	
Этанол		Да	
	$C_2H_5OH$	Да	

## Приложение В. Коэффициент пропускной способности

Коэффициент пропускной способности ( $K_v$ , м<sup>3</sup>/час, при давлении 0,1 МПа) для условий:

- Среда: вода;
- Плотность: 1000 кг/м<sup>3</sup>

Таблица В.1. Коэффициент пропускной способности  $K_v$ , м<sup>3</sup>/час

DN	D	$K_v$
15	10	8
15	15	14
20	15	14
20	20	25
25	20	25
25	25	41
32	25	41
32	32	65
40	32	65
40	40	103
50	40	103
50	50	180
65	50	180
65	65	290
80	65	290
80	80	470
100	80	470
100	100	830
125	80	470
125	100	830
125	125	1150
150	100	830
150	125	1150
150	150	1750
200	150	1750
200	200	3200
250	200	3200
250	250	4600
300	250	4600
300	300	9600
400	300	13300

## Приложение С. Взаимозаменяемость фланцевых соединений

В настоящем справочном приложении показан результат сличения соединительных размеров фланцев от DN15 до DN300 на PN10, PN16, PN25, PN40, определенных требованиями ГОСТ 33259. Таким образом, фланцевые краны классом давления PN40 до DN50 включительно легко могут быть применены, к примеру, для PN10.

Таблица С.1. Взаимозаменяемость фланцевых соединений по ГОСТ 12815

DN	PN10	PN16	PN25	PN40
15	присоединительные размеры совпадают			
20	присоединительные размеры совпадают			
25	присоединительные размеры одинаковы			
32	присоединительные размеры совпадают			
40	присоединительные размеры совпадают			
50	присоединительные размеры совпадают			
65	присоединительные размеры совпадают		присоединительные размеры совпадают	
80	присоединительные размеры совпадают			
100	присоединительные размеры совпадают		присоединительные размеры совпадают	
125	присоединительные размеры совпадают		присоединительные размеры совпадают	
150	присоединительные размеры совпадают		присоединительные размеры совпадают	
200	отличаются количеством отверстий		нет совпадений	нет совпадений
250	нет совпадений	нет совпадений	нет совпадений	нет совпадений
300	нет совпадений	нет совпадений	нет совпадений	нет совпадений
350	нет совпадений	нет совпадений	нет совпадений	нет совпадений
400	нет совпадений	нет совпадений	нет совпадений	нет совпадений

## Приложение D. Параметры сварного соединения кранов к трубопроводу

Патрубки под приварку шаровых кранов BREEZE выполнены в соответствии с ГОСТ 16037. Присоединительные размеры соответствуют действующим стандартам, выбраны исходя из сортамента наиболее распространенных в промышленности труб. При монтаже не потребуется дополнительно устанавливать специальные переходы.

Таблица D.1. Соответствие кранов под приварку сортаменту труб

DN патрубка	Сортамент	Стандарт
15	21,3x2,8	ГОСТ 3662
20	26,8x2,8	ГОСТ 3662
25	33,5x3,2	ГОСТ 3662
32	42,3x2,8	ГОСТ 3662
40	48x3,5	ГОСТ 3662
50	57x3,5	ГОСТ 8731, ГОСТ 10705
65	76x3,5	ГОСТ 8731, ГОСТ 10705
80	89x3,5	ГОСТ 8731, ГОСТ 10705
100	108x3,5	ГОСТ 8731, ГОСТ 10705
125	133x5	ГОСТ 8731, ГОСТ 10705
150	159x5	ГОСТ 8731, ГОСТ 10705
200	219x6	ГОСТ 8731, ГОСТ 10705
250	273x9	ГОСТ 8731, ГОСТ 10705
300	325x8	ГОСТ 8731, ГОСТ 10705
350	377x8	ГОСТ 8731, ГОСТ 10705
400	426x9	ГОСТ 8731, ГОСТ 10705



---

**Для заметок**



---

**Для заметок**