

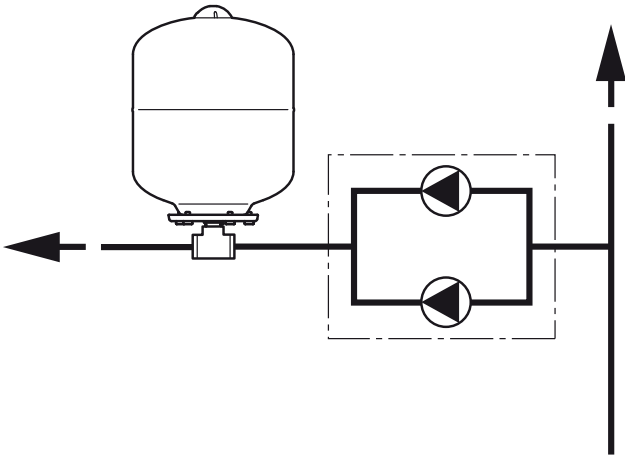
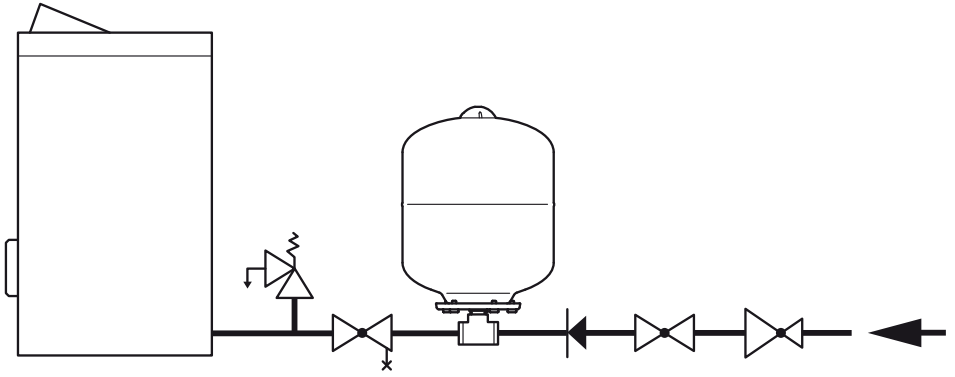


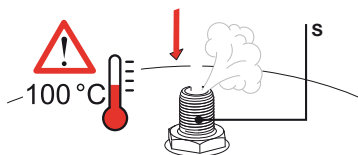
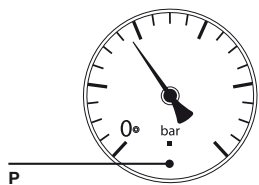
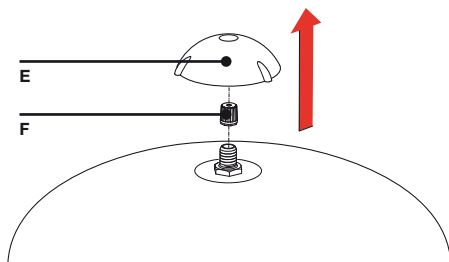
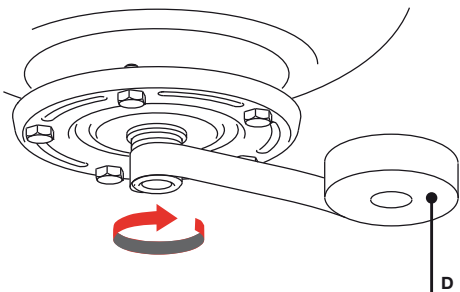
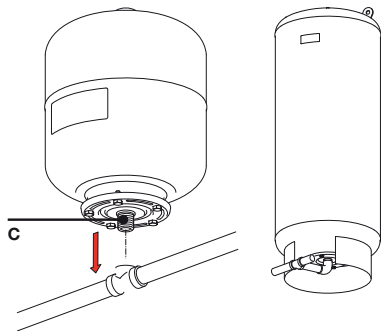
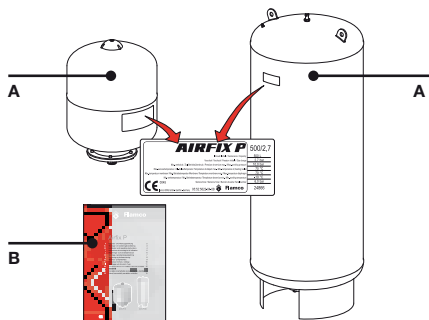
Flamco



Airfix P

Инструкции по установке и эксплуатации







1. Общая информация

Мембранные расширительные баки Airfix P соответствуют нормам директивы ЕС 97/23/EG. Сертификат продукта находится у изготовителя. В комплект входит один бак Airfix P (A), а также руководство по установке, эксплуатации и техническому обслуживанию продукта (B). Информация об изготовителе, дате производства и другие технические данные размещены на товарной этикетке.

Применение

Баки Airfix P рассчитаны на использование в системах снабжения питьевой водой. Баки Airfix P также можно использовать в системах герметизации (содержание гликоля составляет макс. 50%).

Миним./макс. температура в системе:

Airfix P 2 - 300: - 10 °C / + 100 °C;

Airfix P 500 - 5000: - 10 °C / + 70 °C.

Устанавливайте и используйте баки Airfix P только в том случае, если они не имеют никаких видимых повреждений. Чтобы не выходить за пределы рабочих параметров, необходимо установить соответствующие защитные устройства. Пренебрежение указаниями этого руководства может привести к повреждению бака, ухудшению его функционирования, травматизму или материальному ущербу. Для обеспечения постоянного уровня давления в системе снабжения Airfix P водопроводной водой против движения воды в трубопроводе необходимо установить редукционный клапан, расположенный за гидрометром.

2. Монтаж



Установка расширительного бака должна быть произведена квалифицированным специалистом с учетом местных норм и правил техники безопасности.

1. Обмотайте клапан подключения Airfix P к трубопроводу тефлоновой синтетической лентой (D) (ни в коем случае не используйте пеньковое волокно!).
2. В случае установки на трубопровод питьевой воды Airfix P необходимо подключать к подводящей трубе с холодной водой.

3. Первое использование

1. Перекройте водопроводную трубу и устранили давление в системе водоснабжения.
2. Установите предварительную зарядку расширительного бака на 0,2 бара меньше, чем уровень установленного давления редукционного клапана (заводскую установку предварительной зарядки см. на товарной этикетке):
 - Снимите крышку (E) и колпачок вентиля (F).
 - Измерьте давление (P).
 - Если давление в запорочном газовом вентиле (S) слишком высокое, выпустите немного газа.
 - Если давление слишком низкое, дозаправьте газ, например, при помощи баллона с азотом.Установите на место колпачок вентиля (F) и защитную крышку (E).
3. Возобновите подачу воды.
4. Проверьте надежность затворов.

4. Техническое обслуживание

Техническое состояние Airfix P должно проверяться ежегодно. Если через предохранительные клапаны протекает вода, выполните такие действия:

- Проверьте внешнее состояние бака на предмет наличия повреждений или ржавчины.
- Проверьте уровень предварительной зарядки газа и, если это необходимо, отрегулируйте уровень давления согласно указаниям в пункте 2: Установка.
- В случае повреждения бака или мембраны:
 - 1) Отсоедините Airfix P от системы.
 - 2) Осушите Airfix P.
 - 3) Замените бак или мембрану.
 - 4) Проверьте уровень предварительной зарядки газа и, если это необходимо, установите уровень давления на нужную величину согласно указаниям в пункте 2: Установка.



Внимание!

Вода внутри Airfix P может быть горячей! Проверяйте систему только после того, как вода остынет.

5. Демонтаж

1. Отключите подачу воды и осушите Airfix P с водяной стороны.
2. Снимите крышку (E) и колпачок вентиля (F).
3. Устраните давление (P) в баке Airfix P через запорочный газовый вентиль (S).
4. Отвинтите Airfix P (A).

Внимание!

Будьте осторожны, вес бака может оказаться большим, чем ожидается, поскольку он может быть наполнен водой.

Внимание!

Будьте осторожны, вес бака может оказаться большим, чем ожидается, поскольку он может быть наполнен водой.

Охрана окружающей среды утилизация Airfix P должна проходить согласно местному законодательству.



3. Правила хранения, транспортировки и утилизации

3.1. Оборудование должно храниться в закрытых помещениях, в условиях, исключающих возможность воздействия солнечных лучей, влаги, резких колебаний температуры. Температура окружающего воздуха при хранении от 1°C до 40°C и относительной влажности воздуха не более 80 % при 25°C.

3.2. Транспортировку допускается производить любым видом транспорта на любые расстояния. Условия транспортирования в части воздействия климатических факторов - по группе условий хранения 3 по ГОСТ 15150-69.

3.3. Изделие не содержит драг/металлов, вредных веществ и компонентов и подлежит утилизации после окончания срока эксплуатации.

4. Гарантия производителя

4.1. Изготовитель гарантирует нормальную работу оборудования при условии соблюдения правил эксплуатации и хранения.

4.2. Гарантийный срок эксплуатации 24 месяца с даты ввода в эксплуатацию, но не более 27 месяцев с даты отгрузки со склада.

4.3. Изготовитель обязуется в течение гарантийного срока эксплуатации безвозмездно исправлять дефекты изделия или заменять его, если дефекты не возникли вследствие нарушения покупателем правил пользования изделием или его хранения. Гарантийный ремонт осуществляет предприятие-изготовитель или его представитель.

4.4. Изготовитель не принимает претензии за некомплектность и механические повреждения оборудования при несоблюдении требований настоящего паспорта, попадание вовнутрь посторонних предметов, веществ, жидкостей, наличия следов самостоятельной разборки, ремонта или доработок, стихийных бедствий, пожаров.

5. Гарантийный талон

Наименование изделия			
Артикул изделия			
Заводской номер изделия (наклейка/штамп на корпусе) * заполняется при монтаже			
Дистрибьютор/Дилер/ Партнер	Дата	Подпись/ расшифровка	Печать
Отметка о продаже через розничную сеть	Дата	Подпись/ расшифровка	Печать
Отметка о вводе в эксплуатацию	Дата	Подпись/ расшифровка	Печать

Гарантийный срок на оборудование составляет 24 месяца с даты ввода в эксплуатацию, но не более 27 месяцев с даты продажи, указанной в накладной.

Условием предоставления гарантии является наличие товарной накладной на оборудование.

При возникновении гарантийного случая покупатель предоставляет следующий перечень документов:

1. Акт в произвольной форме с описанием дефекта.
2. Качественную фотографию места дефекта (2-3 ракурса).
3. Описание рабочих параметров системы (температура, давление, рабочая жидкость).
4. Накладную на оборудование.
5. Настоящий гарантийный талон.

Регламент рассмотрения гарантийного случая.

Перечисленные выше документы направляются в адрес розничного продавца или официального Дистрибьютора/Дилера/Партнера компании «Майбес РУС» в зависимости от того, через какую организацию была произведена окончательная покупка оборудования.

Процесс рассмотрения случая при необходимости участия ООО «Майбес РУС» занимает не более 7 рабочих дней с момента:

1. Предоставления пакета документов и фотографий
2. Поступления оборудования на склад ООО «Майбес РУС» при невозможности оценить дефект по п.1



Flamco

