

reflex 'Емкостные водонагреватели'

Руководство по монтажу, эксплуатации и техническому обслуживанию

Состояние на 10.10

Монтаж

Установка и ввод в эксплуатацию должны производиться только специализированной фирмой, имеющей соответствующие полномочия!

Монтаж допускается только в помещениях с положительной температурой и коротким трубопроводом.

Емкости, эмалированные согласно DIN 4753, предназначены для питьевой воды. Допустима комбинированная установка.

Подключение должно производиться согласно DIN 1988 и DIN 4753 часть 1. Все ненужные соединительные муфты должны быть закрыты заглушками.

Запрещается превышать указанные на шильдике значения допустимого избыточного рабочего давления. В связи с этим необходимо установить редуктор давления.

РЕКОМЕНДАЦИЯ: Для выравнивания колебаний давления или гидравлических ударов в сети холодного водоснабжения, а также для предотвращения утечки воды мы рекомендуем установить соответствующий расширительный бак (см. таблицу продукции и схему установки на оборотной стороне).

Ввод в эксплуатацию

Перед вводом в эксплуатацию убедитесь, что кран подачи воды открыт и емкость наполнена. Первое заполнение емкости и ввод в эксплуатацию должны осуществляться специализированной фирмой, имеющей соответствующие полномочия. При этом необходимо убедиться в исправности и герметичности всего устройства, в том числе деталей, смонтированных на заводе.

Необходима регулярная проверка эксплуатационной надежности предохранительного клапана. Рекомендовано проведение ежегодного технического обслуживания специализированной фирмой.

Первая проверка магниевго анода и, при необходимости, замена согласно DVGW должна производиться специализированной сервисной службой через два года эксплуатации и далее с соответствующей периодичностью.

Очистку и проверку исправности водонагревателя рекомендовано проводить ежегодно.

Экономичный режим эксплуатации позволяет в значительной мере экономить электроэнергию. Эксплуатация прибора при температуре более 60°C недопустима, т.к. грозит потерей тепла и обызвествлением. Оптимальная температура находится в пределах 50-55°C.

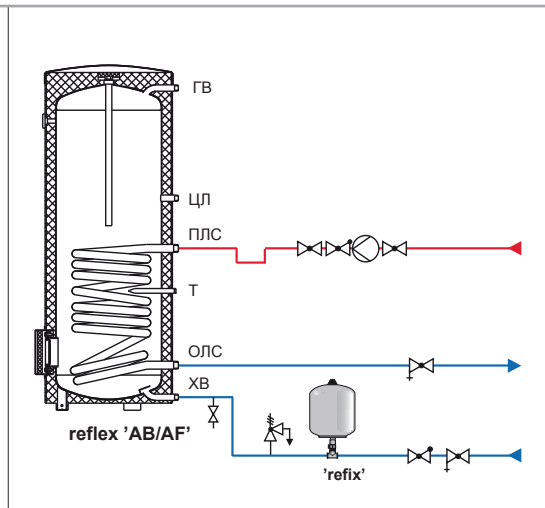
reflex 'Емкостные водонагреватели'

Приведенная ниже таблица продукции поможет Вам выбрать необходимый расширительный бак.

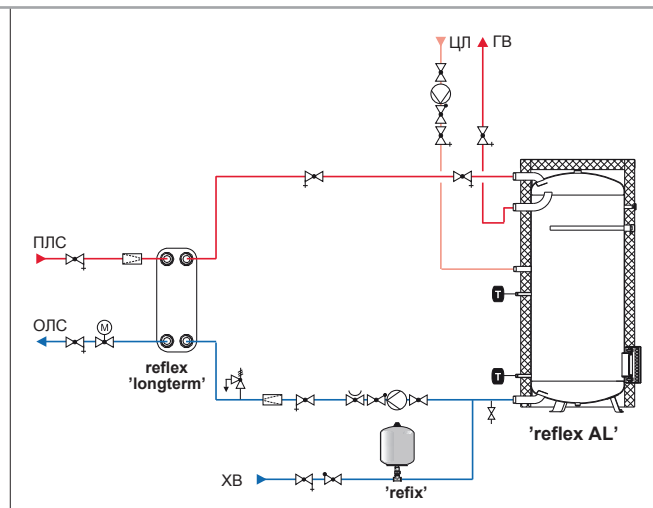
Для расширительных баков в замкнутых системах водоснабжения статическое давление холодной воды (избыточное давление) должно быть равным 4 бар, предварительное давление ро должно быть равным 3,8 бар (избыточное давление), что соответствует требованиям DIN 4708 в части 5.

Давление срабатывания предохранительного клапана		6 бар		10 бар	
Температура емкости		60 °C	70 °C	60 °C	70 °C
Объем бака	Наименование	Тип			
100	reflex	DD 8	DD 12	DD 8	DD 8
120	reflex	DD 12	DD 12	DD 8	DD 8
130	reflex	DD 12	DD 18	DD 8	DD 8
150	reflex	DD 12	DD 18	DD 8	DD 8
180	reflex	DD 18	DD 18	DD 8	DD 8
200	reflex	DD 18	DD 25	DD 8	DD 12
250	reflex	DD 18	DD 25	DD 8	DD 12
300	reflex	DD 25	DD 33	DD 12	DD 18
400	reflex	DD 33	DT5 60	DD 18	DD 18
500	reflex	DT5 60	DT5 60	DD 18	DD 25
750	reflex	DT5 60	DT5 80	DD 25	DD 33
1000	reflex	DT5 80	DT5 100	DD 33	DT5 60
1500	reflex	DT5 200	DT5 200	DT5 60	DT5 80
2000	reflex	DT5 200	DT5 200	DT5 80	DT5 100

'reflex Storatherm Aqua AB и AF' в системе отопления



'reflex Storatherm Aqua AL' в контуре горячей воды с накопителем



Пояснения

- ГВ : горячая вода
- ЦЛ : циркуляционная линия
- ПЛС : подающая линия системы отопления
- Т : датчик температуры
- ОЛС : обратная линия системы отопления
- ХВ : холодная вода



Reflex Winkelmann GmbH & Co. KG

Gersteinstraße 19
59227 Ahlen - Germany

Телефон: +49 23 82 / 70 69 - 0
Телефакс: +49 23 82 / 70 69 - 558

www.reflex.de