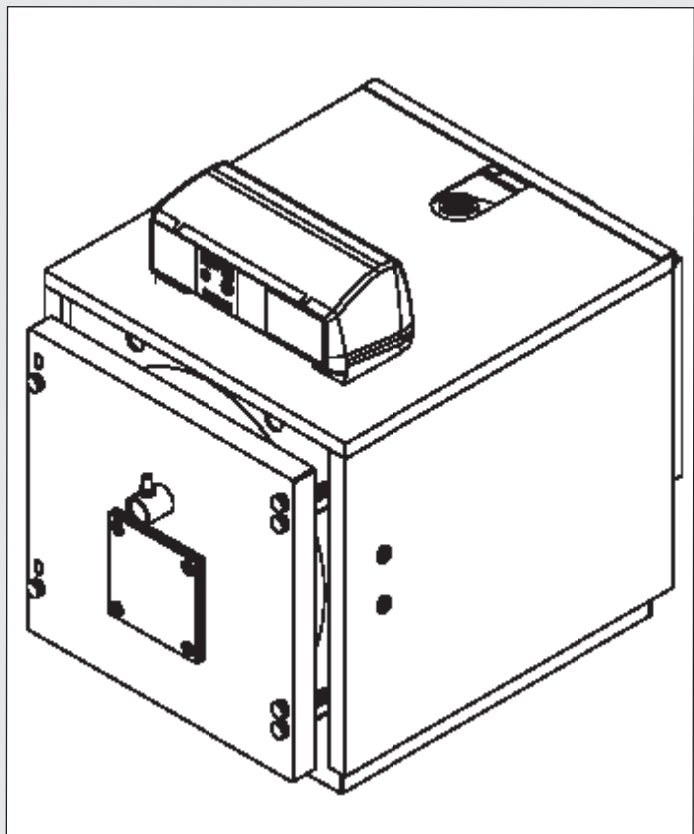


Unical[®]

MODAL



00333758 - Ediz. 04/16

CATALOGO RICAMBI
SPARE PARTS CATALOGUE
КАТАЛОГ ЗАПАСНЫХ ЧАСТЕЙ

COME CONSULTARE IL CATALOGO RICAMBI

Il presente catalogo vuole essere da guida per l'ordinazione delle parti di ricambio ed è stato realizzato tenendo conto di due esigenze fondamentali:

- 1) Consentire una rapida identificazione delle parti di ricambio dei vari modelli.
- 2) Ricevere le parti di ricambio nel più breve tempo possibile.

Si riporta qui sotto la composizione delle pagine tipo con la descrizione delle varie caratteristiche

How to use the spare parts catalogue

This catalogue has been prepared as a guide for spare parts orders and realized taking into consideration two important requirements.

- 1) To allow the quick spare part identification for the different models
- 2) To receive the spare parts in the shortest possible time.

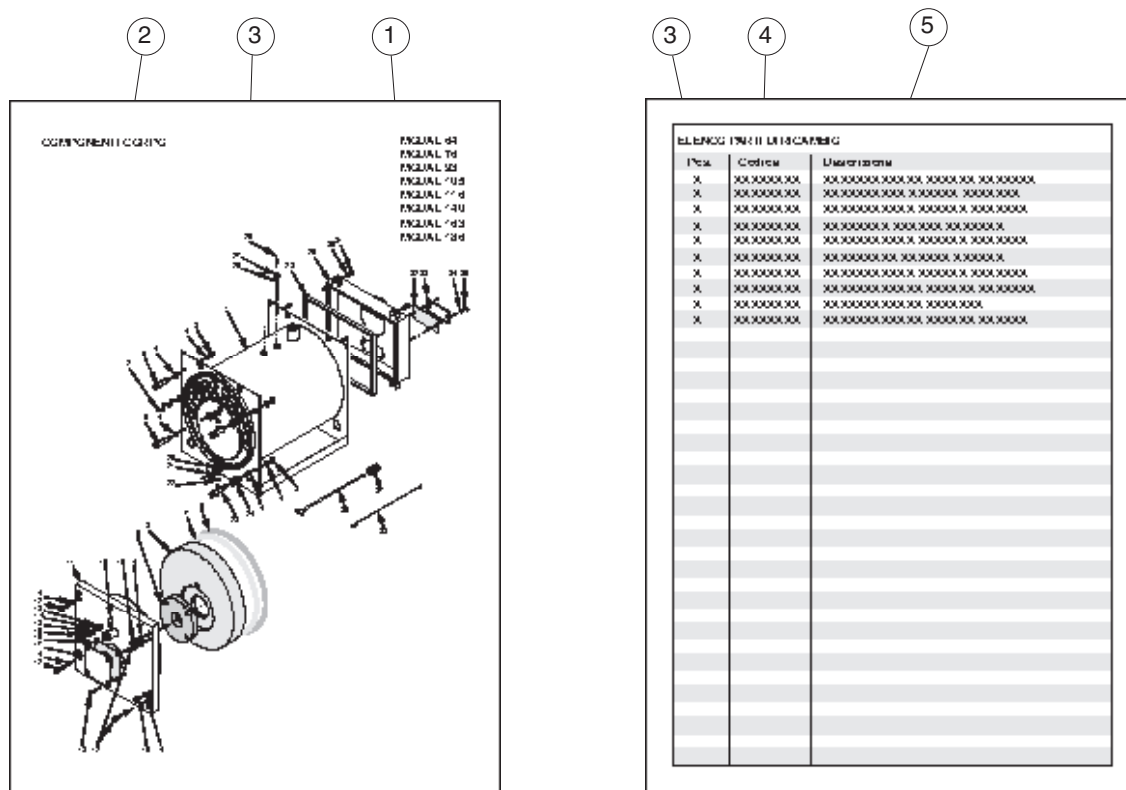
Please find here under the composition of the type pages with the description of the various characteristics

КАК ПОЛЬЗОВАТЬСЯ КАТАЛОГОМ ЗАПАСНЫХ ЧАСТЕЙ

Настоящий каталог служит пояснением к заказу запасных частей и выполнен с учетом двух основных требований:

- 1) Осуществлять быструю идентификацию запасных частей для разных моделей котлов
- 2) Получать запасные части в максимально короткое время

Ниже приведена компоновка страниц с описанием различных характеристик



- 1) Tabella di validità per i vari modelli
- 2) Descrizione del gruppo
- 3) Numero di posizione del particolare
- 4) Numero di codice del particolare
- 5) Descrizione del particolare

- 1) Applicability table for the different models
- 2) Group description
- 3) Item position number with reference to the exploded view
- 4) Item code number
- 5) Item description

- 1) Таблица для разных моделей
- 2) Описание группы деталей
- 3) Номер позиции детали
- 4) Код позиции детали
- 5) Описание детали

ORDINAZIONE DELLE PARTI DI RICAMBIO

Per ordinare le parti di ricambio è indispensabile fornire i seguenti dati:

- 1) modello della caldaia
- 2) numero di serie della caldaia
- 3) codice del particolare
- 4) quantità desiderata del particolare

Per evitare possibili errori o disguidi, si prega di voler sempre confermare per lettera o per telefax le ordinazioni effettuate a mezzo telefono o telegramma.

NOTA:

Non tutti i particolari riportati sul presente catalogo sono codificati pertanto non compaiono negli elenchi delle parti di ricambio.

Per esigenze di particolari extra listino, Vi preghiamo contattare il nostro Servizio Post Vendita per verificarne l'eventuale disponibilità ed il prezzo.

SPARE PARTS ORDER

To place an order of spare parts it is necessary to supply the following data:

- 1) Boiler model
- 2) Boiler serial number
- 3) Item code
- 4) Item requested quantity

In order to avoid misunderstanding, you are kindly requested to always confirm by letter, fax or e-mail, the orders anticipated by phone.

NOTE:

Not all items shown in the exploded views are listed in the spare parts list, because they are supposed not to be items requiring to be replaced within the boiler life or they are items (such as screws, washers, and similar) that can be easily found in any local hardware shop.

The items not shown in the exploded views and spare part list can be matter of order, but for their availability and price get in touch with our Customer Service.

ЗАКАЗ ЗАПАСНЫХ ЧАСТЕЙ

При заказе запасных частей необходимо предоставить следующие данные:

- 1) модель котла
- 2) серийный номер котла
- 3) код детали
- 4) необходимое количество

Во избежание ошибок и неточностей просим всегда подтверждать в письменном виде заказы, осуществленные по телефону.

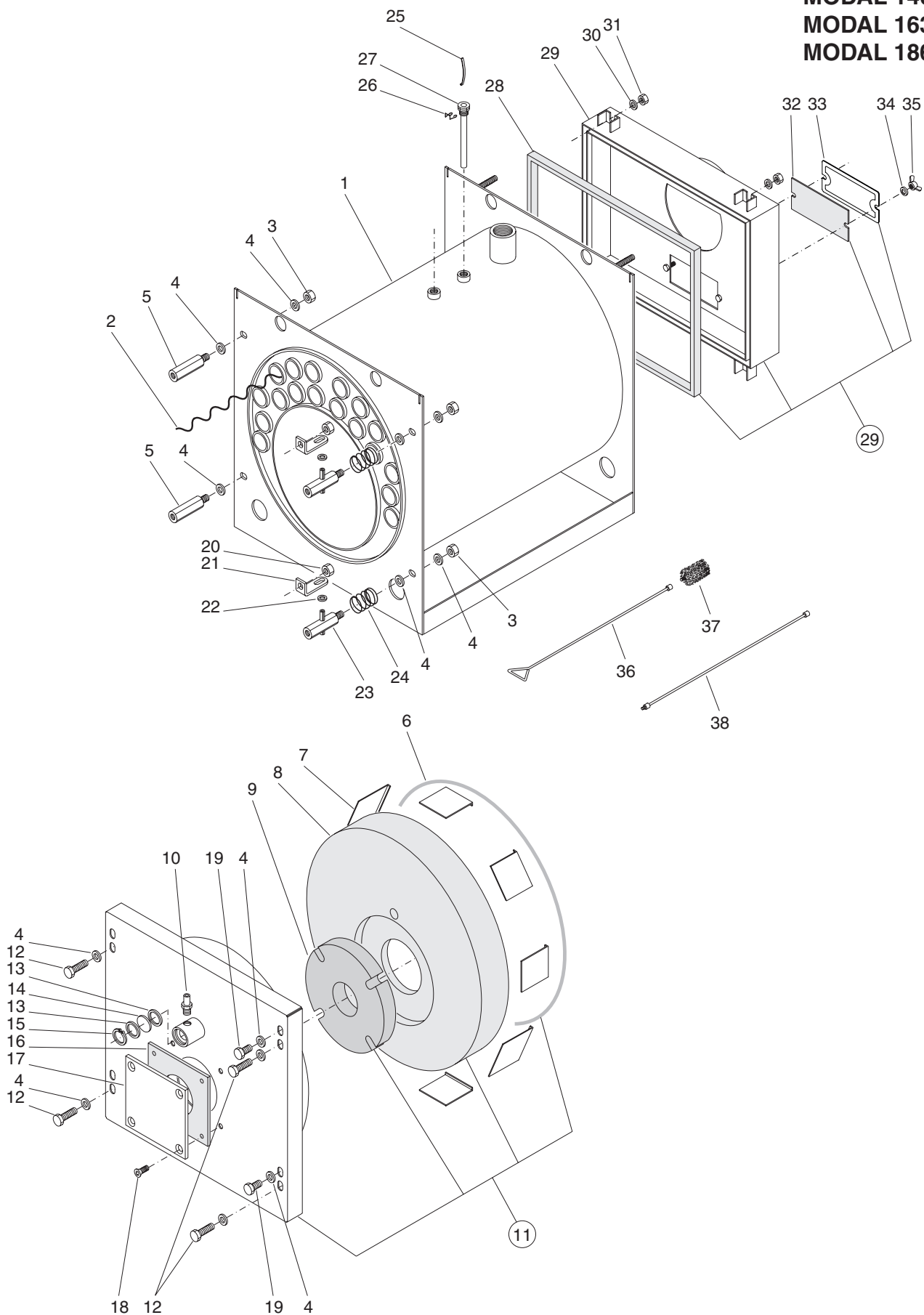
ПРИМЕЧАНИЕ:

Не все детали, приведенные в настоящем каталоге, кодифицированы, поэтому не отображены в списке запасных частей.

При наличии специальных запросов (за рамками прайс-листа), просим Вас связываться с нашим отделом послепродажного сервиса для уточнения цены и наличия.

COMPONENTI CORPO
(fino alla matricola)

MODAL 64
MODAL 76
MODAL 93
MODAL 105
MODAL 116
MODAL 140
MODAL 163
MODAL 186

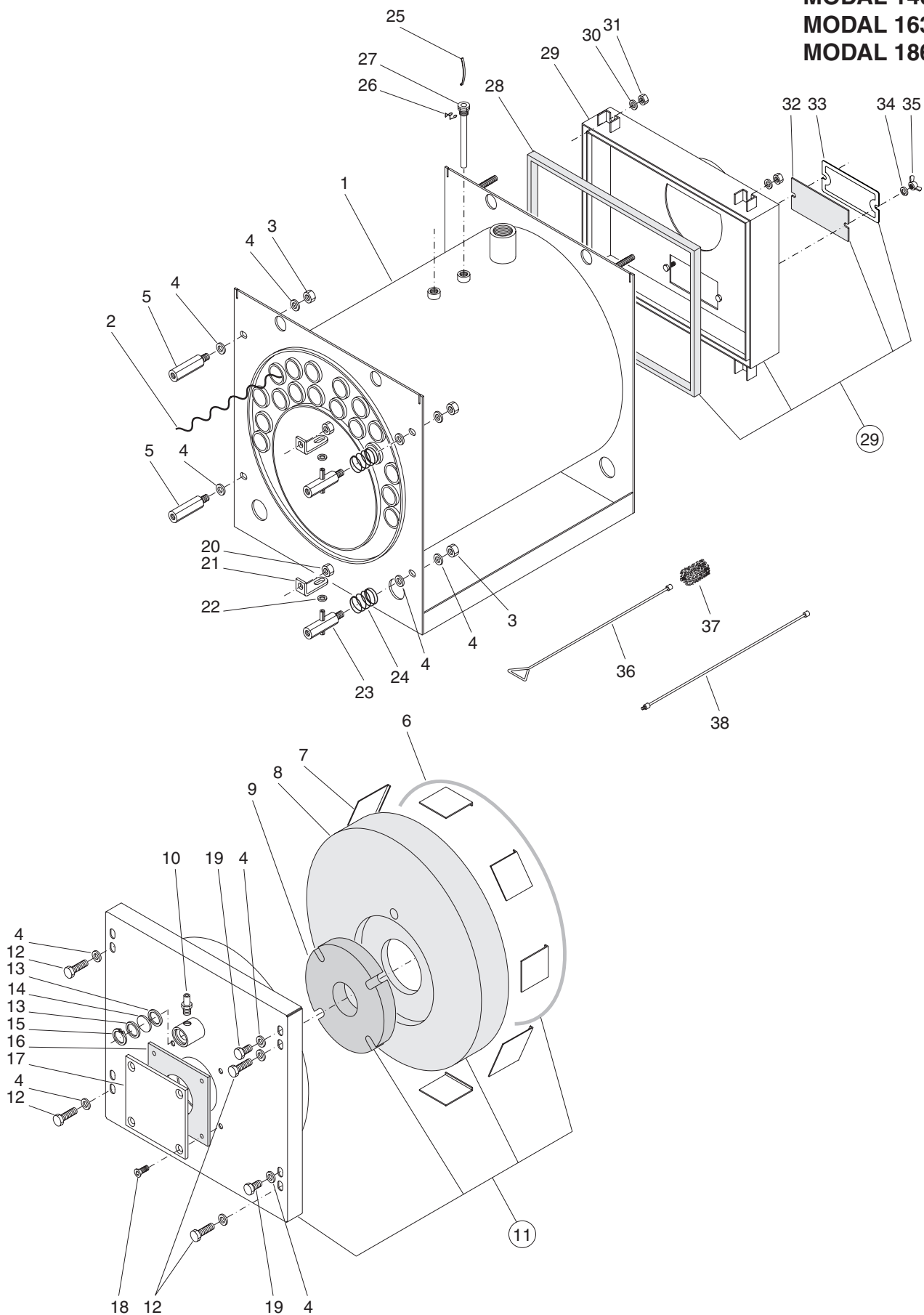


ELENCO PARTI DI RICAMBIO

Pos.	Codice	Descrizione
TAVOLA "COMPONENTI CORPO" (continua ...)		
1	23223	Corpus котла (MODAL 64 - MODAL 76 - MODAL 93)
	23224	Corpus котла (MODAL 105 - MODAL 116 - MODAL 140)
	23225	Corpus котла (MODAL 163 - MODAL 186)
2	95900416	Турбулизатор дымовых газов спиральный (целый турбулизатор из 18 витков для 64-76-93)
	27197	Турбулизатор дымовых газов спиральный (целый турбулизатор из 23 витков для 105-116 - -140)
	27198	Турбулизатор дымовых газов спиральный (целый турбулизатор из 23 витков для 163-186)
3	DAD0016	Гайка M 14 UNI 5588
4	95900502	Шайба плоская \varnothing 15x31 UNI 6592
5	23292	Болт стяжной с наружной и внутренней резьбой
6	20446	Уплотнение из стекловолокна 16x21
7	95900683	Пластина для центровки изоляции двери
8	95900272	Изоляция дверей (MODAL 64 - MODAL 76 - MODAL 93)
	95900681	Изоляция дверей (MODAL 105 - MODAL 116 - MODAL 140 - MODAL 163 - MODAL 186)
9	23280	Изоляция плиты горелки (MODAL 64 - MODAL 76 - MODAL 93)
	95900682	Изоляция плиты горелки (MODAL 105 - MODAL 116 - MODAL 140 - MODAL 163 - MODAL 186)
10	95000020	Заглушка R1/8"
11	95900805	Дверь в комплекте (MODAL 64 - MODAL 76 - MODAL 93)
	95900483	Дверь в комплекте (MODAL 105 - MODAL 116 - MODAL 140 - MODAL 163 - MODAL 186)
12	95900503	Болт M 14x50 UNI 5739 (4 шт.)
13	95900146	Уплотнение \varnothing 38x30x1,5 (2 шт.)
14	95900150	Жаропрочное стекло \varnothing 38x8
15	95900192	Кольца Сигер стопорное \varnothing 38 UNI 7437
16	95900327	Уплотнение плиты горелки (MODAL 64 - MODAL 76 - MODAL 93)
	95900713	Уплотнение плиты горелки (MODAL 105 - MODAL 116 - MODAL 140 - MODAL 163 - MODAL 186)
17	12806	Плита горелки (MODAL 64 - MODAL 76 - MODAL 93)
	95900714	Плита горелки (MODAL 105 - MODAL 116 - MODAL 140 - MODAL 163 - MODAL 186)
18	VIM0017	Болт M 10x30 UNI 5934
19	23258	Болт M 14x30 UNI 5739
20	23491	Самоблокирующаяся гайка M 14 UNI 7474
21	23293	Скоба
22	ROS0016	Шайба плоская \varnothing 10,5x21 UNI6592
23	95900501	Болт стяжной с наружной и внутренней резьбой (2 шт.)
24	23294	Пружина дверной петли
25	95900652	Арочный фиксатор
26	95900257	Скоба крепления капилляра
27	95900234	Гильза \varnothing 15/16 L= 100
28	95900942	Уплотнение из стекловолокна 12x22 (2 метра)
29	95901051	Полный комплект камеры дымовых газов
30	ROS0003	Шайба плоская \varnothing 13x24 UNI 6592
31	DAD0014	Гайка M 12 UNI 5588
32	95900297	Уплотнение смотрового лючка (2 шт.)
33	95900152	Смотровой лючок камеры дымовых газов
34	ROS0002	Шайба плоская \varnothing 8,4x17 UNI 6592
35	95900948	Гайка M 8 UNI 5588
36	PUC0240	Держатель щетки (MODAL 64 - MODAL 76 - MODAL 93)
	PUC0250	Держатель щетки (MODAL 105 - MODAL 116 - MODAL 140)
	PUC0230	Держатель щетки (MODAL 163 - MODAL 186)

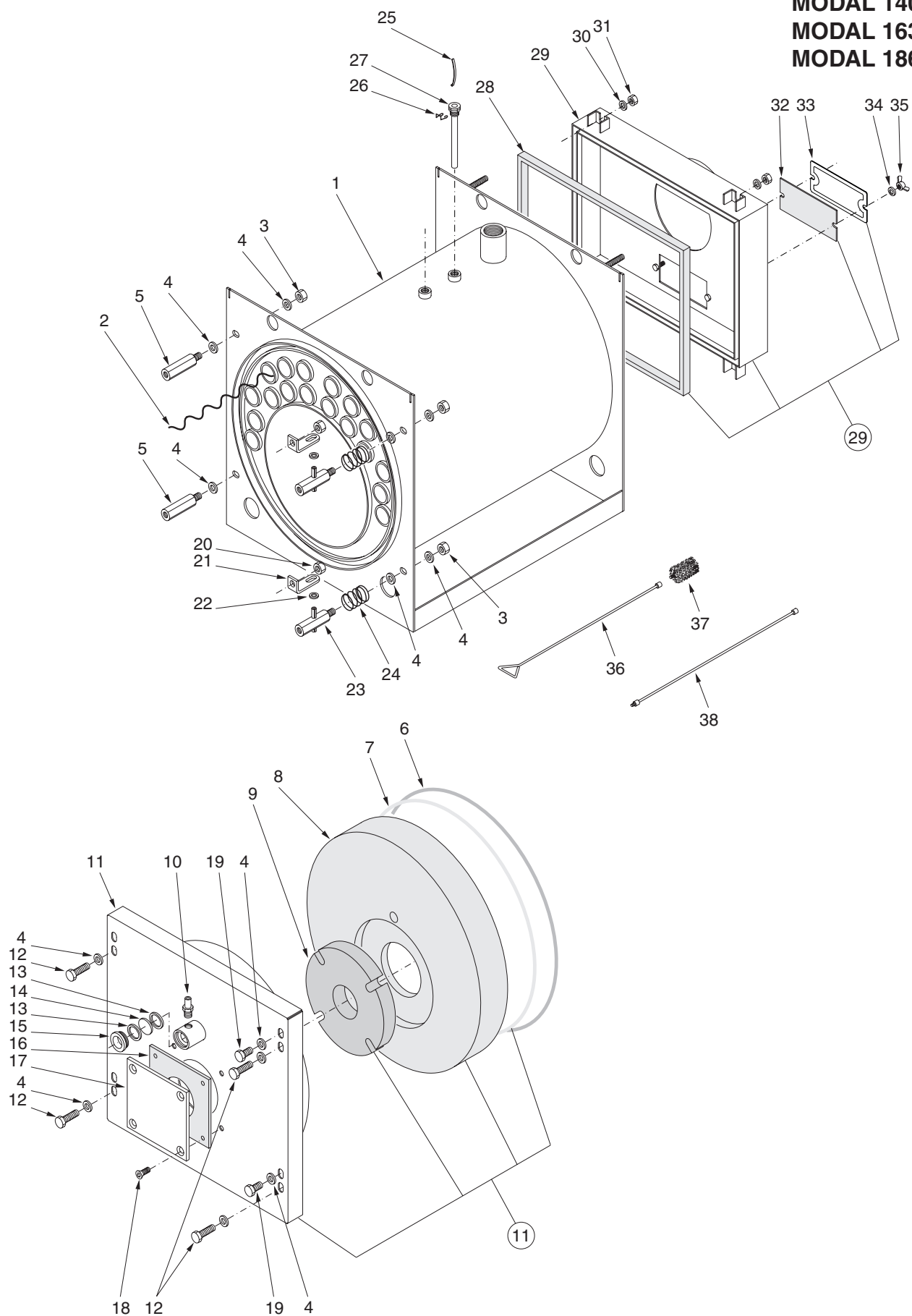
COMPONENTI CORPO
(fino alla matricola)

MODAL 64
MODAL 76
MODAL 93
MODAL 105
MODAL 116
MODAL 140
MODAL 163
MODAL 186



COMPONENTI CORPO
(dalla matricola

MODAL 64
MODAL 76
MODAL 93
MODAL 105
MODAL 116
MODAL 140
MODAL 163
MODAL 186

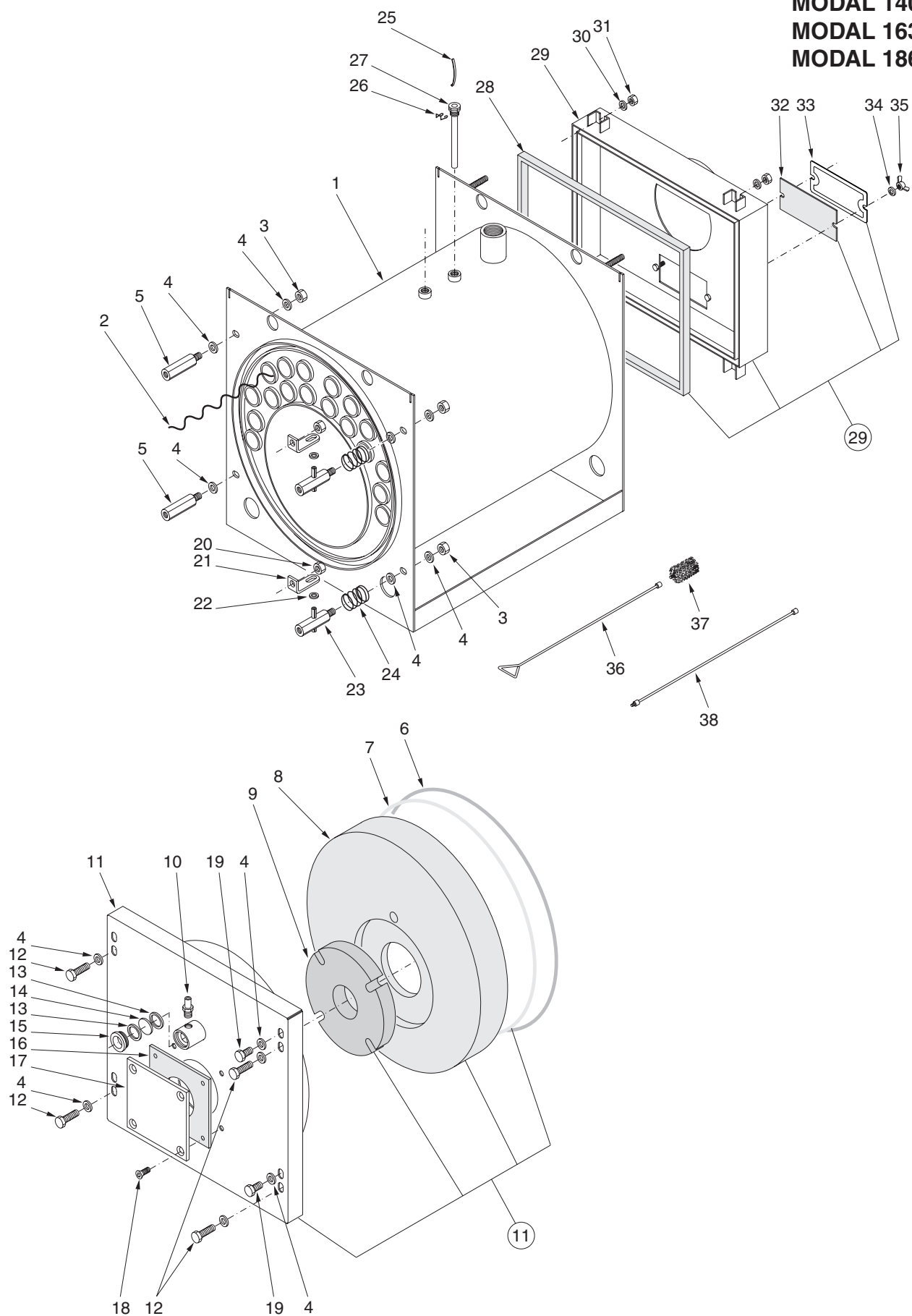


ELENCO PARTI DI RICAMBIO

Pos.	Codice	Descrizione
TAVOLA "COMPONENTI CORPO" (continua ...)		
1	23223	Корпус котла (MODAL 64 - MODAL 76 - MODAL 93)
	23224	Корпус котла (MODAL 105 - MODAL 116 - MODAL 140)
	23225	Корпус котла (MODAL 163 - MODAL 186)
2	95900416	Турбулизатор дымовых газов спиральный (целый турбулизатор из 18 витков для 64-76-93)
	27197	Турбулизатор дымовых газов спиральный (целый турбулизатор из 23 витков для 105-116-140)
	27198	Турбулизатор дымовых газов спиральный (целый турбулизатор из 23 витков для 163-186)
3	DAD0016	Гайка M 14 UNI 5588
4	ROS0005	Шайба плоская \varnothing 15x31 UNI 6592
5	95900502	Болт стяжной с наружной и внутренней резьбой
6	28427	Уплотнение 17x22
7	20446	Уплотнение из стекловолокна 16x21
8	95900272	Изоляция дверей (MODAL 64 - MODAL 76 - MODAL 93)
	95900681	Изоляция дверей (MODAL 105 - MODAL 116 - MODAL 140 - MODAL 163 - MODAL 186)
9	23280	Изоляция плиты горелки (MODAL 64 - MODAL 76 - MODAL 93)
	95900682	Изоляция плиты горелки (MODAL 105 - MODAL 116 - MODAL 140 - MODAL 163 - MODAL 186)
10	95000020	Заглушка R1/8"
11	23504	Дверь в комплекте (MODAL 64 - MODAL 76 - MODAL 93)
	95900483	Дверь в комплекте (MODAL 105 - MODAL 116 - MODAL 140 - MODAL 163 - MODAL 186)
12	95900503	Болт M 14x50 UNI 5739 (4 шт.)
13	95900146	Уплотнение \varnothing 38x30x1,5 (2 шт.)
14	95900150	Жаропрочное стекло \varnothing 38x8
15	32599	Кольца стопорное
16	95900327	Уплотнение плиты горелки (MODAL 64 - MODAL 76 - MODAL 93)
	95900713	Уплотнение плиты горелки (MODAL 105 - MODAL 116 - MODAL 140 - MODAL 163 - MODAL 186)
17	12806	Плита горелки (MODAL 64 - MODAL 76 - MODAL 93)
	95900714	Плита горелки (MODAL 105 - MODAL 116 - MODAL 140 - MODAL 163 - MODAL 186)
18	VIM0017	Болт M 10x30 UNI 5933
19	23258	Болт M 14x30 UNI 5739
20	23491	Самоблокирующаяся гайка M 14 UNI 7474
21	23293	Скоба
22	ROS0016	Шайба плоская \varnothing 10,5x21 UNI6592
23	95900501	Болт стяжной с наружной и внутренней резьбой (2 шт.)
24	23294	Пружина дверной петли
25	95900652	Арочный фиксатор
26	95900257	Скоба крепления капилляра
27	95900234	Гильза \varnothing 15/16 L= 100
28	95900942	Уплотнение из стекловолокна 12x22 (2 метра)
29	95901051	Полный комплект камеры дымовых газов (MODAL 64 -76 - 93)
	95900561	Полный комплект камеры дымовых газов (MODAL 105 - 116 - 140 - 163 - 186)
30	ROS0003	Шайба плоская \varnothing 13x24 UNI 6592
31	DAD0014	Гайка M 12 UNI 5588
32	95900297	Уплотнение смотрового лючка
33	95900152	Смотровой лючок камеры дымовых газов
34	ROS0002	Шайба плоская \varnothing 8,4x17 UNI 6592
35	95900948	Гайка M 8 UNI 5588
36	PUC0240	Держатель щетки (MODAL 64 - MODAL 76 - MODAL 93)
	PUC0250	Держатель щетки (MODAL 105 - MODAL 116 - MODAL 140)

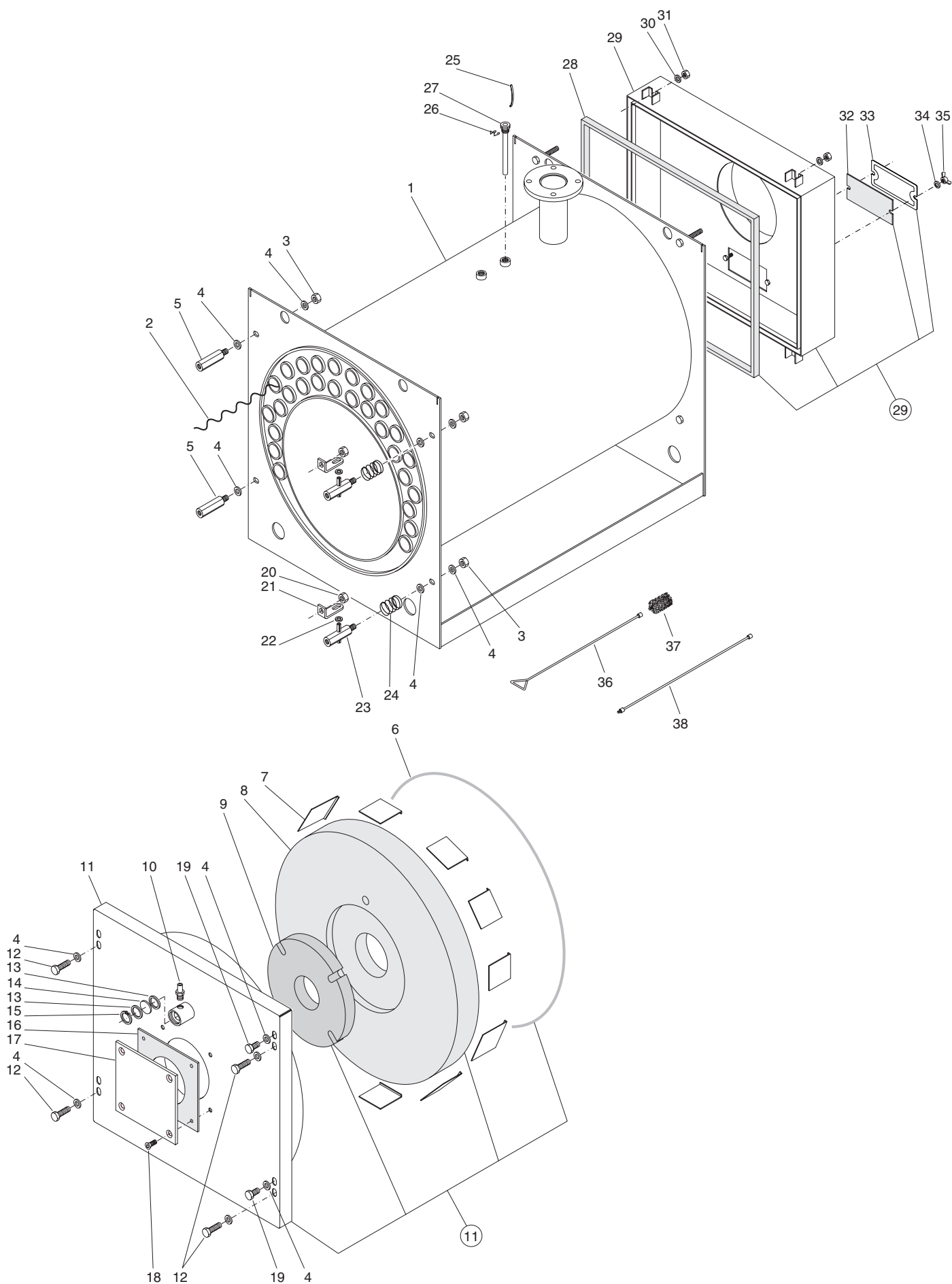
COMPONENTI CORPO
(dalla matricola

MODAL 64
MODAL 76
MODAL 93
MODAL 105
MODAL 116
MODAL 140
MODAL 163
MODAL 186



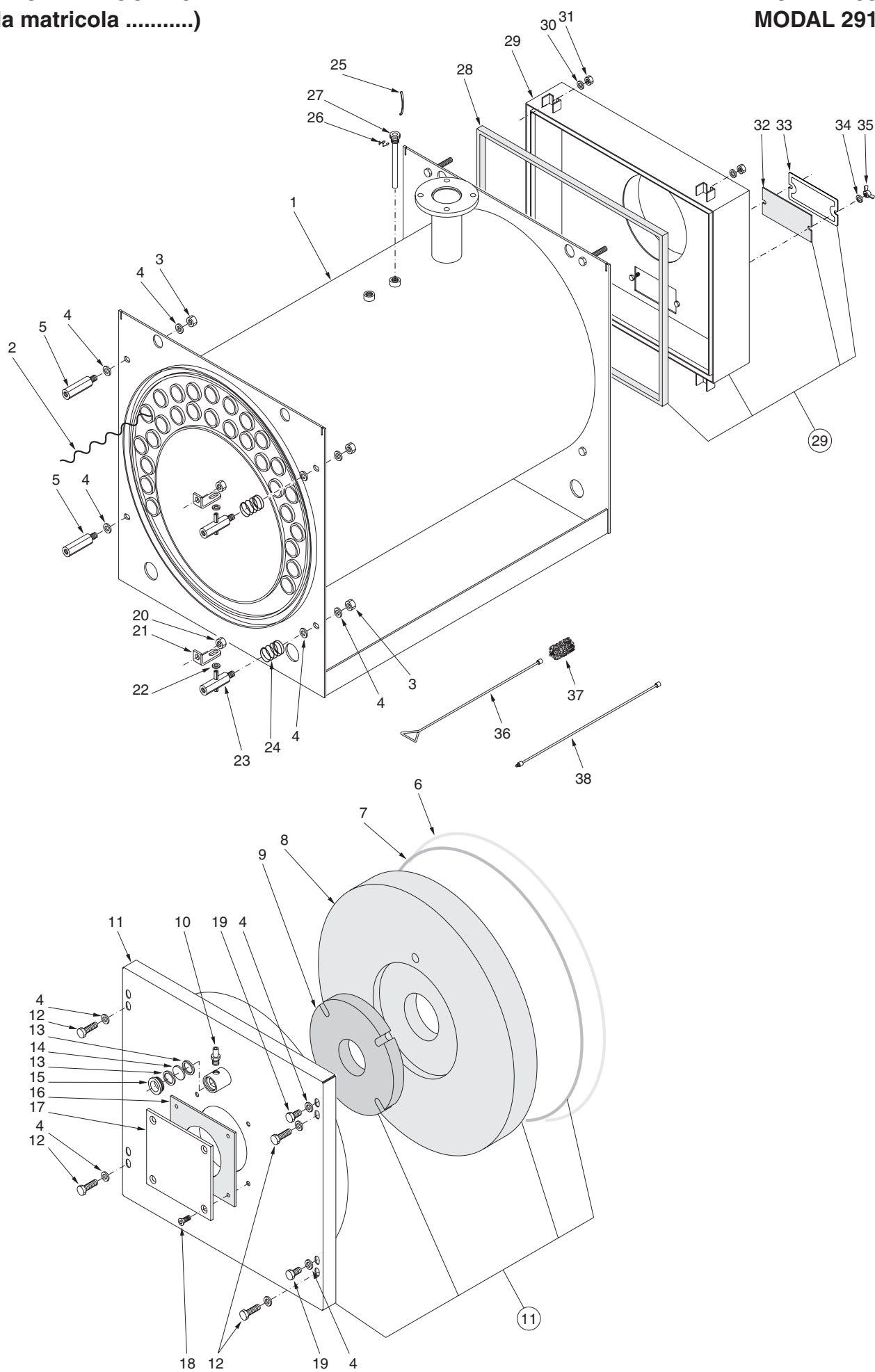
COMPONENTI CORPO
(fino alla matricola)

MODAL 233
MODAL 291



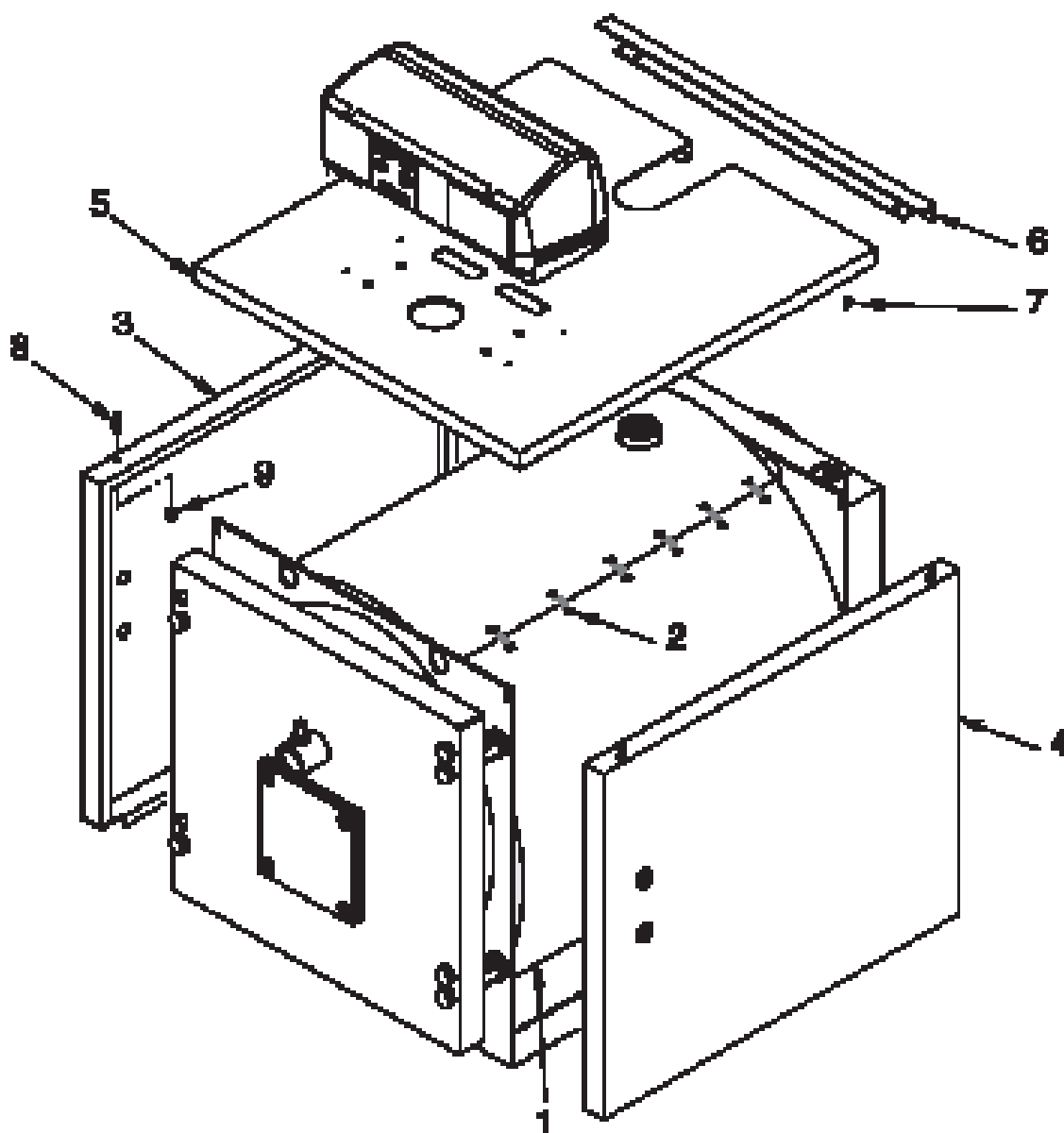
COMPONENTI CORPO
(dalla matricola

MODAL 233
MODAL 291



COMPONENTI ISOLAMENTO E MANTELLO

MODAL 64
MODAL 76
MODAL 93
MODAL 105
MODAL 116
MODAL 140
MODAL 163
MODAL 186
MODAL 233
MODAL 291

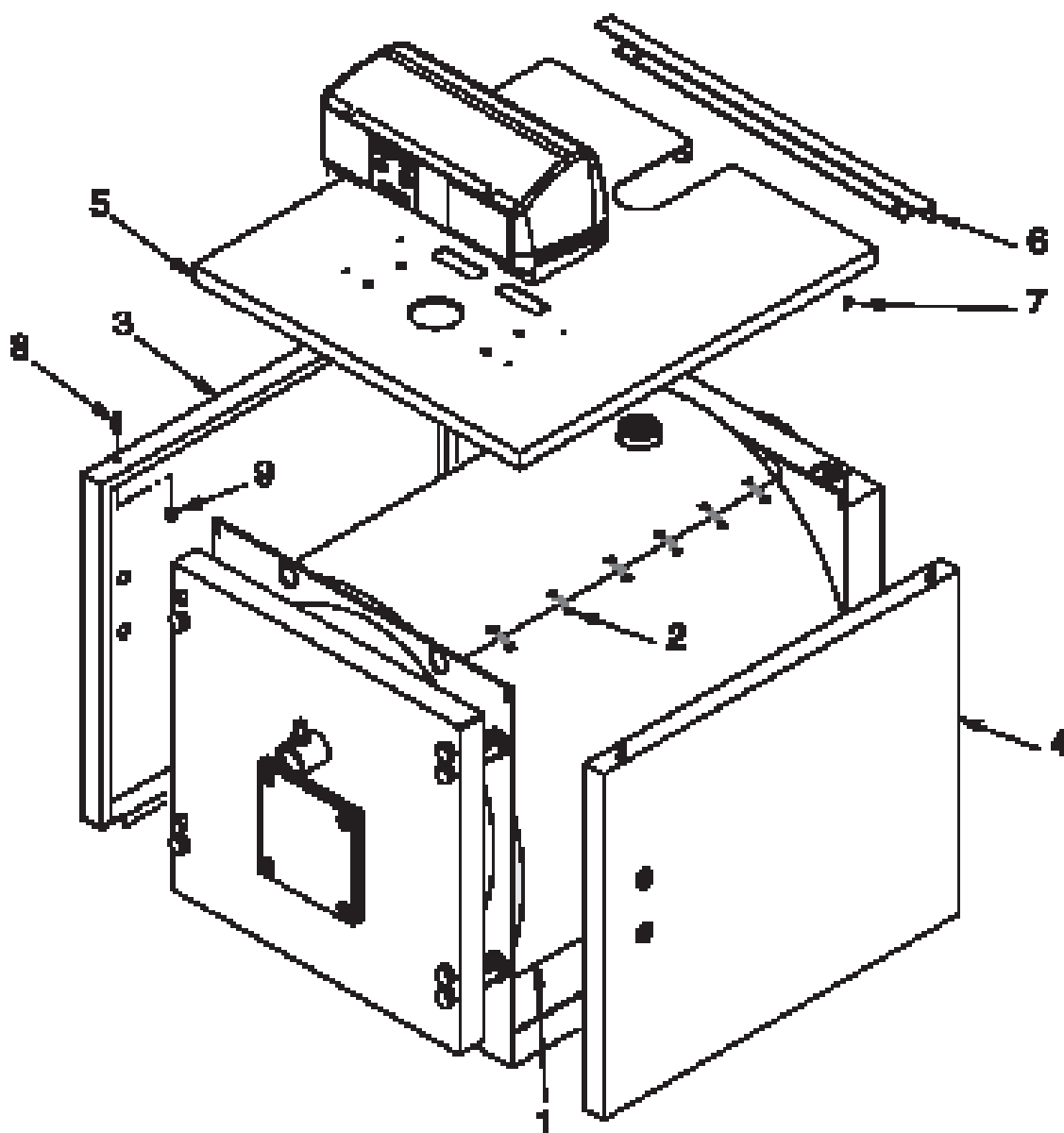


ELENCO PARTI DI RICAMBIO

Pos.	Codice	Descrizione
TAVOLA "COMPONENTI ISOLAMENTO E MANTELLO" (continua ...)		
1	23314	Тепловая изоляция корпуса котла (MODAL 64 - MODAL 76 - MODAL 93)
	23315	Тепловая изоляция корпуса котла (MODAL 105 - MODAL 116 - MODAL 140)
	23316	Тепловая изоляция корпуса котла (MODAL 163 - MODAL 186)
	23317	Тепловая изоляция корпуса котла (MODAL 233)
	23318	Тепловая изоляция корпуса котла (MODAL 291)
2	95900517	Зажимы пластиковые (4 шт. в упаковке)
3	23301	Левая боковая обшивка (красная) (MODAL 64 - MODAL 76 - MODAL 93)
	25139	Левая боковая обшивка (серебряная) (MODAL 64 - MODAL 76 - MODAL 93)
	29863	Левая боковая обшивка (средне-серая) (MODAL 64 - MODAL 76 - MODAL 93)
	23302	Левая боковая обшивка (красная) (MODAL 105 - MODAL 116 - MODAL 140)
	25135	Левая боковая обшивка (серебряная) (MODAL 105 - MODAL 116 - MODAL 140)
	29859	Левая боковая обшивка (средне-серая) (MODAL 105 - MODAL 116 - MODAL 140)
	23303	Левая боковая обшивка (красная) (MODAL 163 - MODAL 186)
	25141	Левая боковая обшивка (серебряная) (MODAL 163 - MODAL 186)
	29865	Левая боковая обшивка (средне-серая) (MODAL 163 - MODAL 186)
	23304	Левая боковая обшивка (красная) (MODAL 233)
	25142	Левая боковая обшивка (серебряная) (MODAL 233)
	29866	Левая боковая обшивка (средне-серая) (MODAL 233)
	23305	Левая боковая обшивка (красная) (MODAL 291)
	25143	Левая боковая обшивка (серебряная) (MODAL 291)
	29867	Левая боковая обшивка (средне-серая) (MODAL 291)
4	23296	Правая боковая обшивка (красная) (MODAL 64 - MODAL 76 - MODAL 93)
	25134	Правая боковая обшивка (серебряная) (MODAL 64 - MODAL 76 - MODAL 93)
	29858	Правая боковая обшивка (средне-серая) (MODAL 64 - MODAL 76 - MODAL 93)
	23297	Правая боковая обшивка (красная) (MODAL 105 - MODAL 116 - MODAL 140)
	25140	Правая боковая обшивка (серебряная) (MODAL 105 - MODAL 116 - MODAL 140)
	29864	Правая боковая обшивка (средне-серая) (MODAL 105 - MODAL 116 - MODAL 140)
	23298	Правая боковая обшивка (красная) (MODAL 163 - MODAL 186)
	25136	Правая боковая обшивка (серебряная) (MODAL 163 - MODAL 186)
	29860	Правая боковая обшивка (средне-серая) (MODAL 163 - MODAL 186)
	23299	Правая боковая обшивка (красная) (MODAL 233)
	25137	Правая боковая обшивка (серебряная) (MODAL 233)
	29861	Правая боковая обшивка (средне-серая) (MODAL 233)
	23300	Правая боковая обшивка (красная) (MODAL 291)
	25138	Правая боковая обшивка (серебряная) (MODAL 291)
	29862	Правая боковая обшивка (средне-серая) (MODAL 291)
5	23306	Верхняя обшивка (красная) (MODAL 64 - MODAL 76 - MODAL 93)
	25144	Верхняя обшивка (серебряная) (MODAL 64 - MODAL 76 - MODAL 93)
	29658	Верхняя обшивка (средне-серая) (MODAL 64 - MODAL 76 - MODAL 93)
	23307	Верхняя обшивка (красная) (MODAL 105 - MODAL 116 - MODAL 140)
	25145	Верхняя обшивка (серебряная) (MODAL 105 - MODAL 116 - MODAL 140)
	29649	Верхняя обшивка (средне-серая) (MODAL 105 - MODAL 116 - MODAL 140)
	23308	Верхняя обшивка (красная) (MODAL 163 - MODAL 186)
	25146	Верхняя обшивка (серебряная) (MODAL 163 - MODAL 186)
	29650	Верхняя обшивка (средне-серая) (MODAL 163 - MODAL 186)
	23309	Верхняя обшивка (красная) (MODAL 233)
	25147	Верхняя обшивка (серебряная) (MODAL 233)

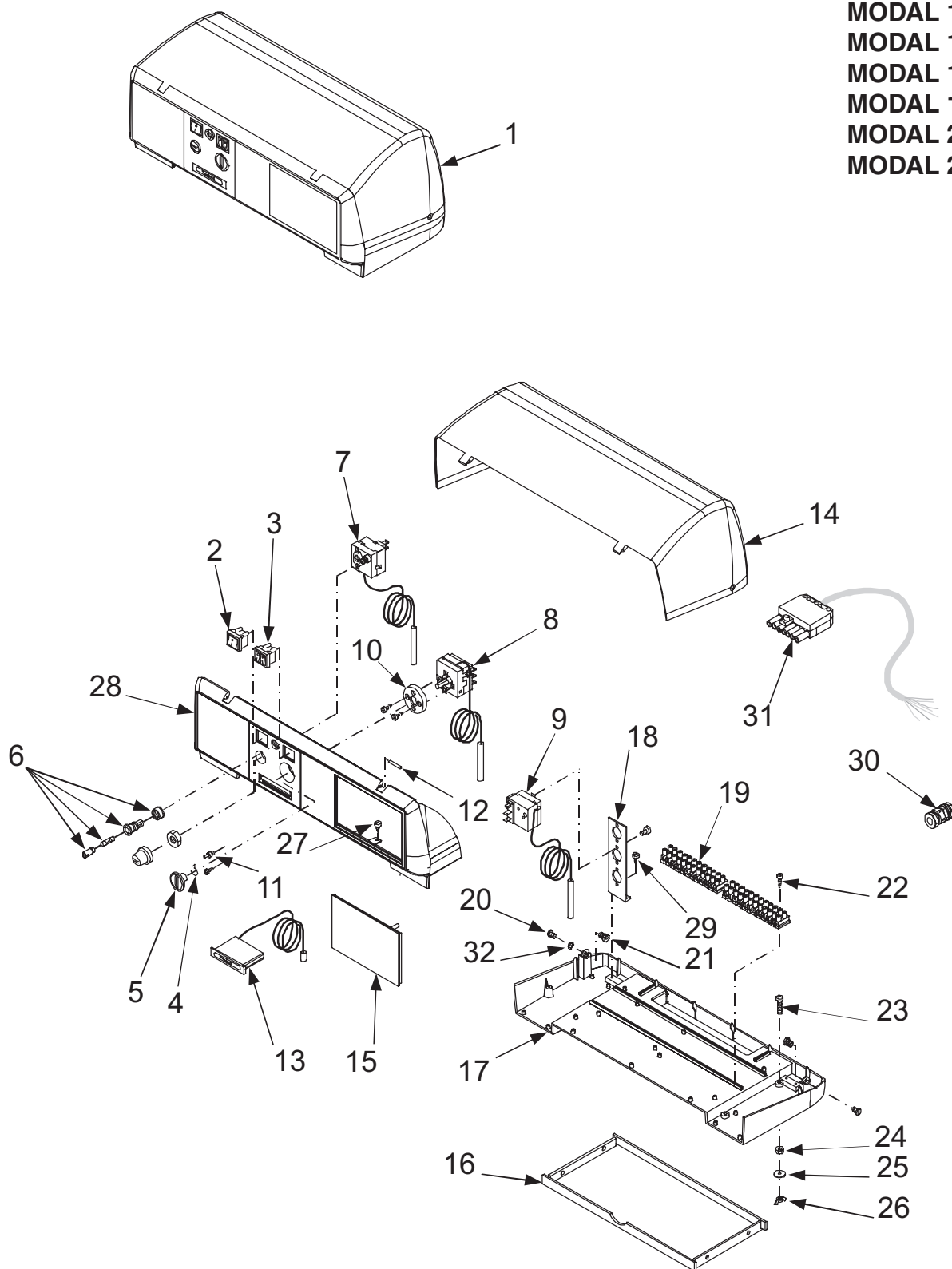
COMPONENTI ISOLAMENTO E MANTELLO

MODAL 64
MODAL 76
MODAL 93
MODAL 105
MODAL 116
MODAL 140
MODAL 163
MODAL 186
MODAL 233
MODAL 291



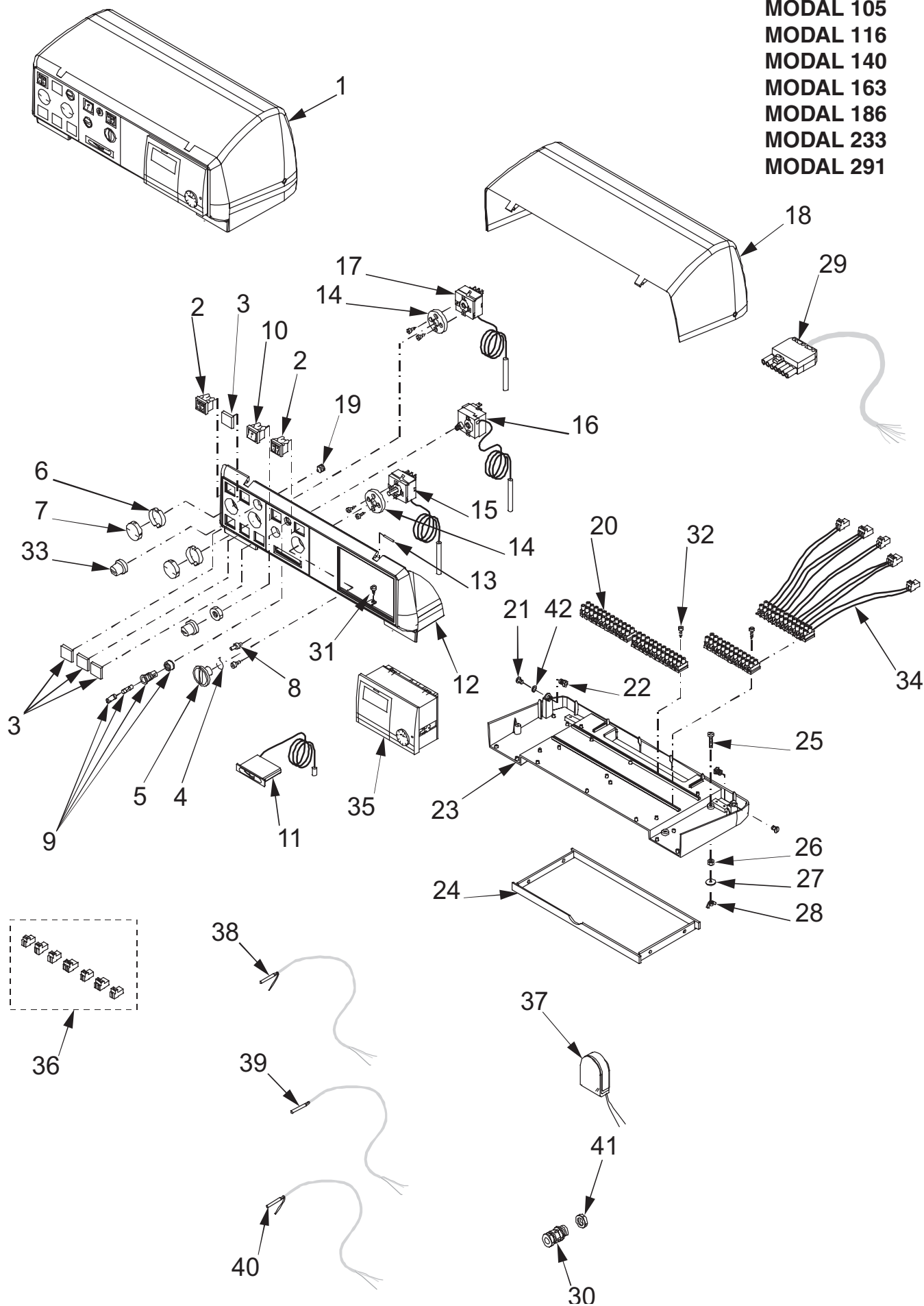
COMPONENTI PANNELLO ELETTRICO
COMPONENTS ELECTRIC PANEL

MODAL 64
MODAL 76
MODAL 93
MODAL 105
MODAL 116
MODAL 140
MODAL 163
MODAL 186
MODAL 233
MODAL 291



**COMPONENTI PANNELLO ELETTRONICO
COMPONENTS ELECTRONIC CONTROL PANEL**

**MODAL 64
MODAL 76
MODAL 93
MODAL 105
MODAL 116
MODAL 140
MODAL 163
MODAL 186
MODAL 233
MODAL 291**



ELENCO PARTI DI RICAMBIO

Pos.	Codice	Descrizione
TAVOLA "COMPONENTI PANNELLO COMANDI ELETTRONICO"		
1	21109	Пульт управления в сборе
2	95900471	Двухполюсный выключатель
3	24583	Заглушки прямоугольные
4	95900535	Фиксатор термостата пружинный
5	95900379	Ручка термостата
6	20505	Пружинная распорка
7	24481	Заглушка круглая
8	95900536	Фиксатор крепежа термостата
9	95900258	Держатель предохранителя (комплект)
10	95900218	Светящийся выключатель
11	95900100	Термометр
12	95900869	Лицевая панель пульта управления
13	23563	Штифт \varnothing 2x32 UNI 1707
14	95900426	Адаптер термостата
15	95900089	Регулирующий термостат
16	95900094	Аварийный термостат 100°C
17	95900088	Термостат
18	95900636	Крышка пульта
19	VIM0005	Шпилька M 10x14 UNI 5927
20	CNT0013	Клеммная колодка
21	22907	Винт крышки пульта
22	22908	Латунная вставка
23	95900868	Основание пульта
24	95900870	Ящик пульта
25	VIM0010	Винт M4x25 UNI 6107
26	DAD0011	Гайка M4 UNI 5588
27	ROS0001	Шайба \varnothing 4,3x16x1
28	DAD0010	Гайки "плавниковая" M4 UNI 5448A
29	20440	7 контактный разъем (3 черных+ 4 коричневый) (кабель L = 4000)
30	PAC0011	Кабельный ввод PG 11
31	VIA0012	Саморез \varnothing 2,9x9,5 UNI 6954
32	VIA0002	Саморез \varnothing 2,9x16 UNI 6954
33	21067	Заглушка черная
34	20538	Коннектор
35	20663	Терморегулятор Kromschroder
36	20315	Разъемы коннекторов
37	95900748	Датчик наружной температуры
38	95900534	Датчик подачи
39	95900749	Датчик котла
40	95900750	Датчик бойлера
41	23565	Гайка для кабельного ввода PG 11
42	22909	Радиальное уплотнительное кольцо \varnothing 7 UNI 7434

Unical AG S.P.A.

46033 casteldario - mantova - italia

tel. +39 0376 57001 (r.a.) - fax +39 0376 660556

www.unical.eu - info@unical-ag.com

La Unical declina ogni responsabilità per le possibili inesattezze se dovute ad errori di trascrizione o di stampa. Si riserva altresì il diritto di apportare ai propri prodotti quelle modifiche che riterrà necessarie o utili, senza pregiudicarne le caratteristiche essenziali.